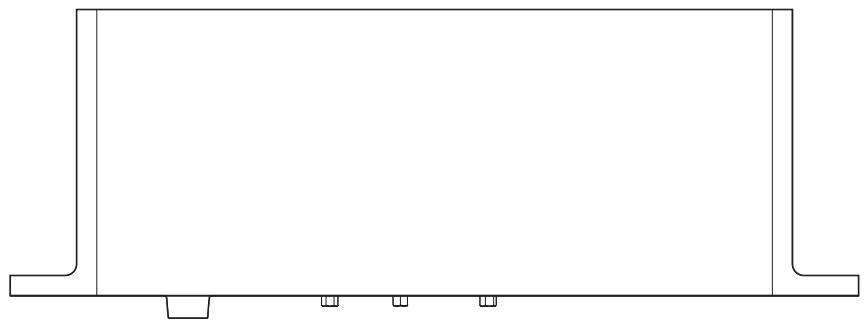
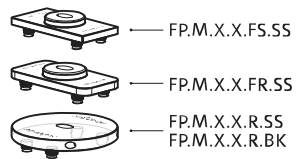
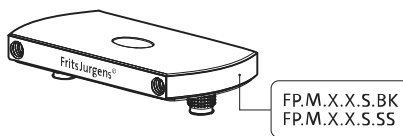
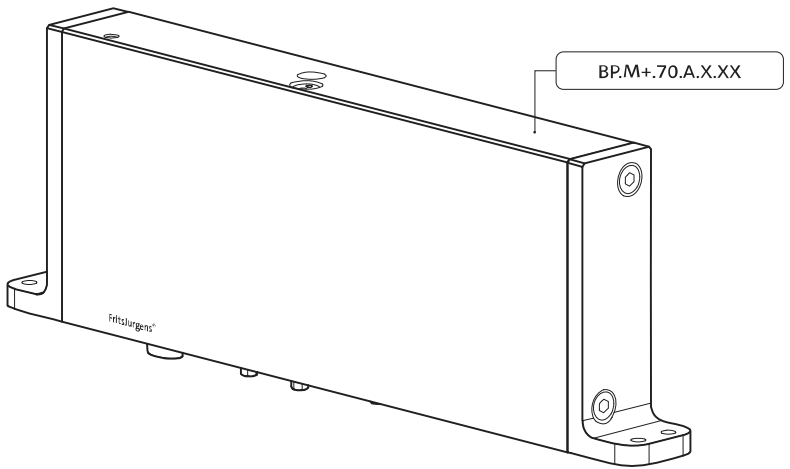
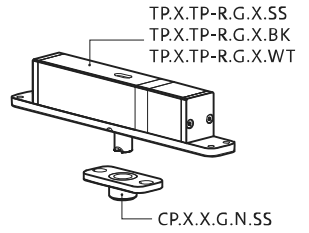
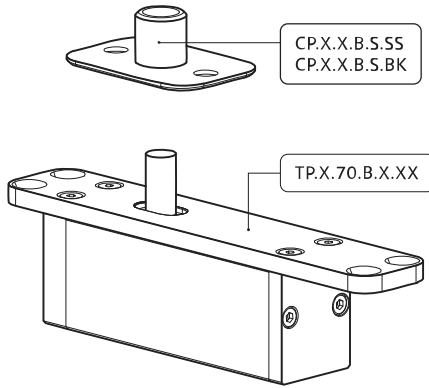


System M+

Fräs- und Montageanleitung

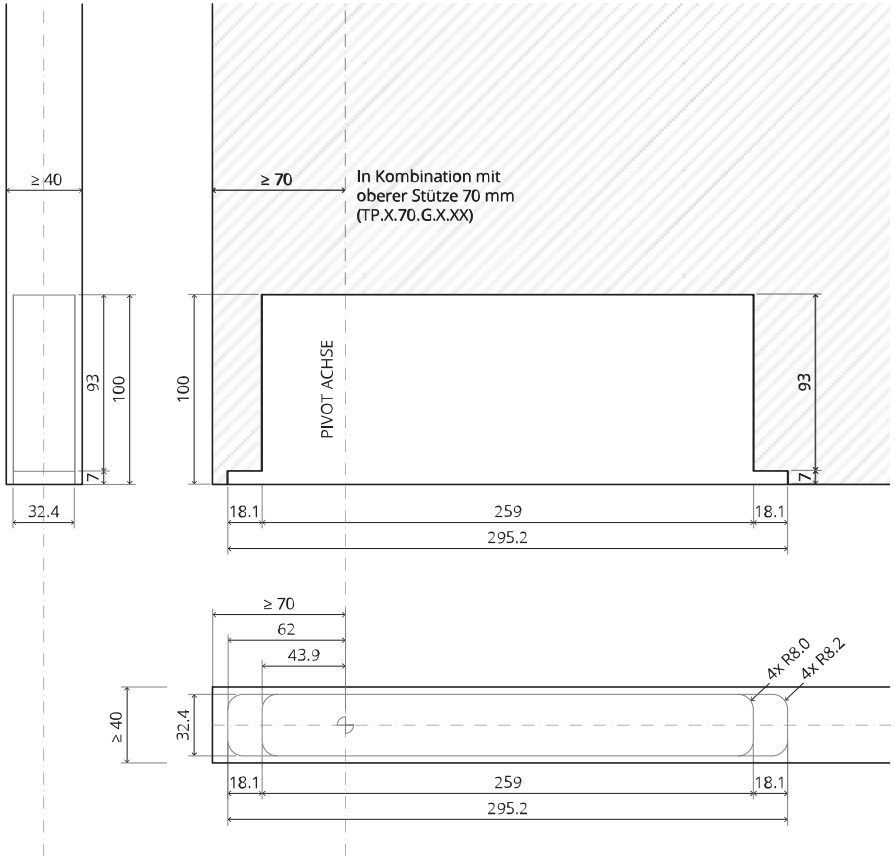
FritsJurgens Set - 70 mm Klasse A - Unsichtbar

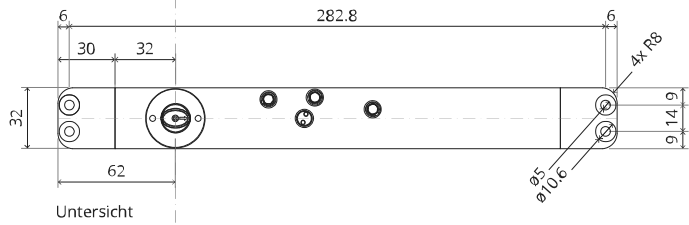
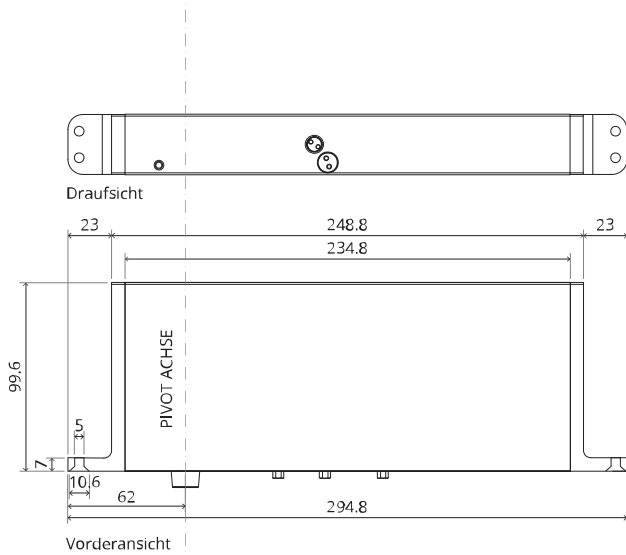
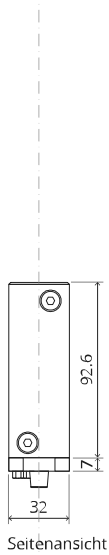




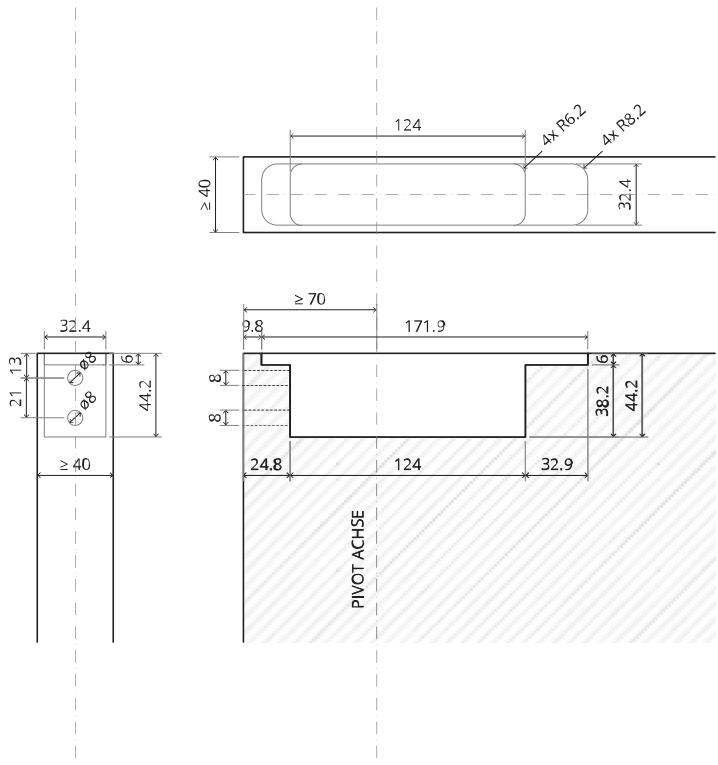
Fräsanleitung

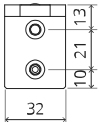
BP.M+.70.A.X.XX



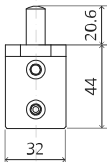


TP.X.70.B.X.XX

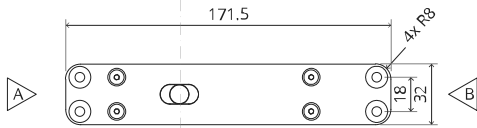




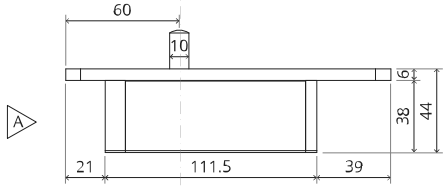
Seitenansicht A mit nach innen gedrehtem Stift



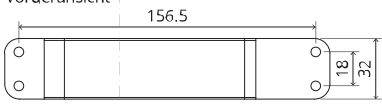
Seitenansicht A mit herausgedrehtem Stift



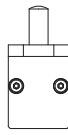
Draufsicht



Vorderansicht

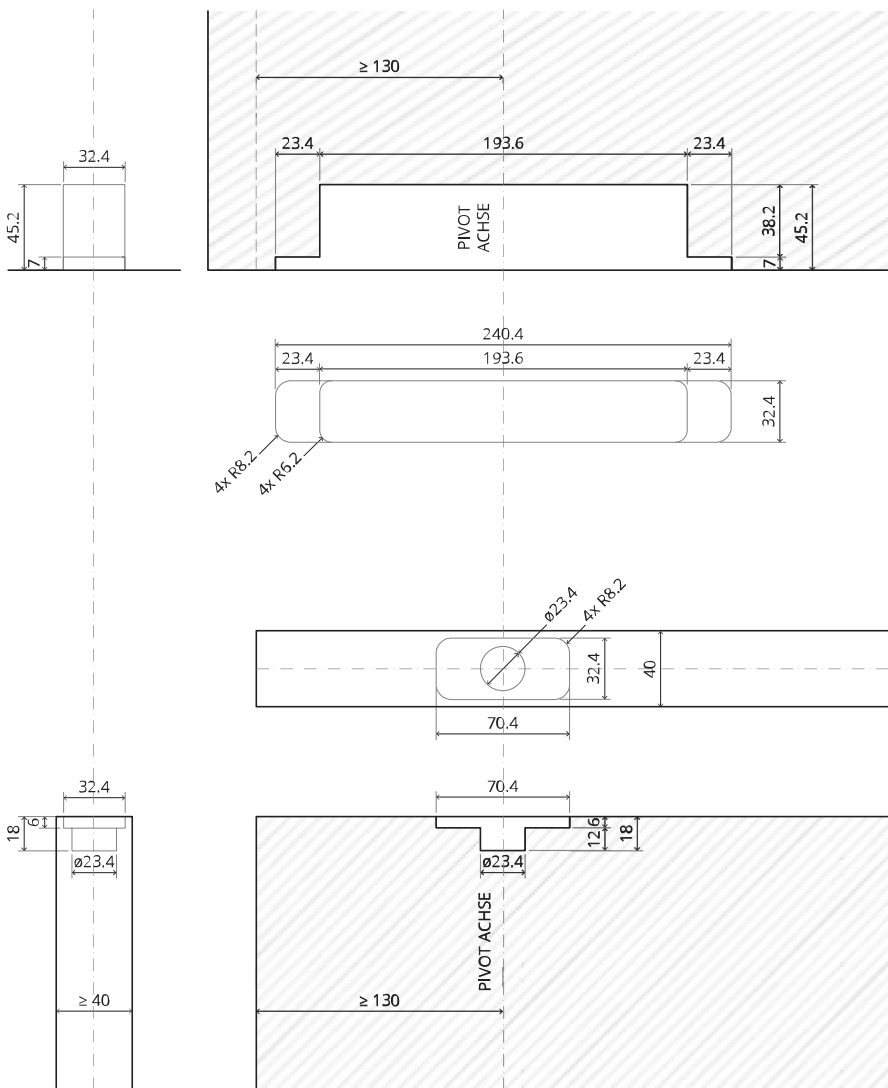


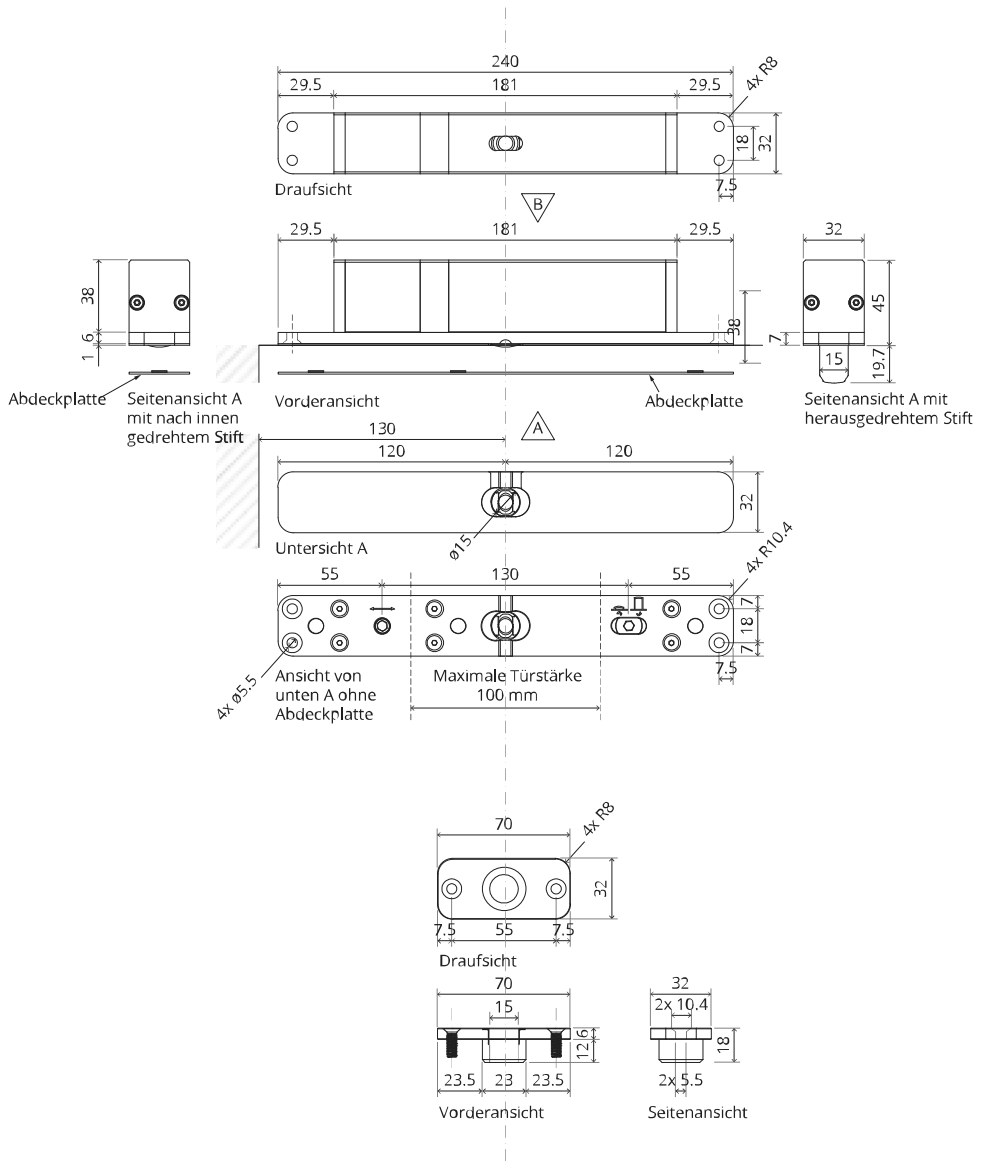
Untersicht

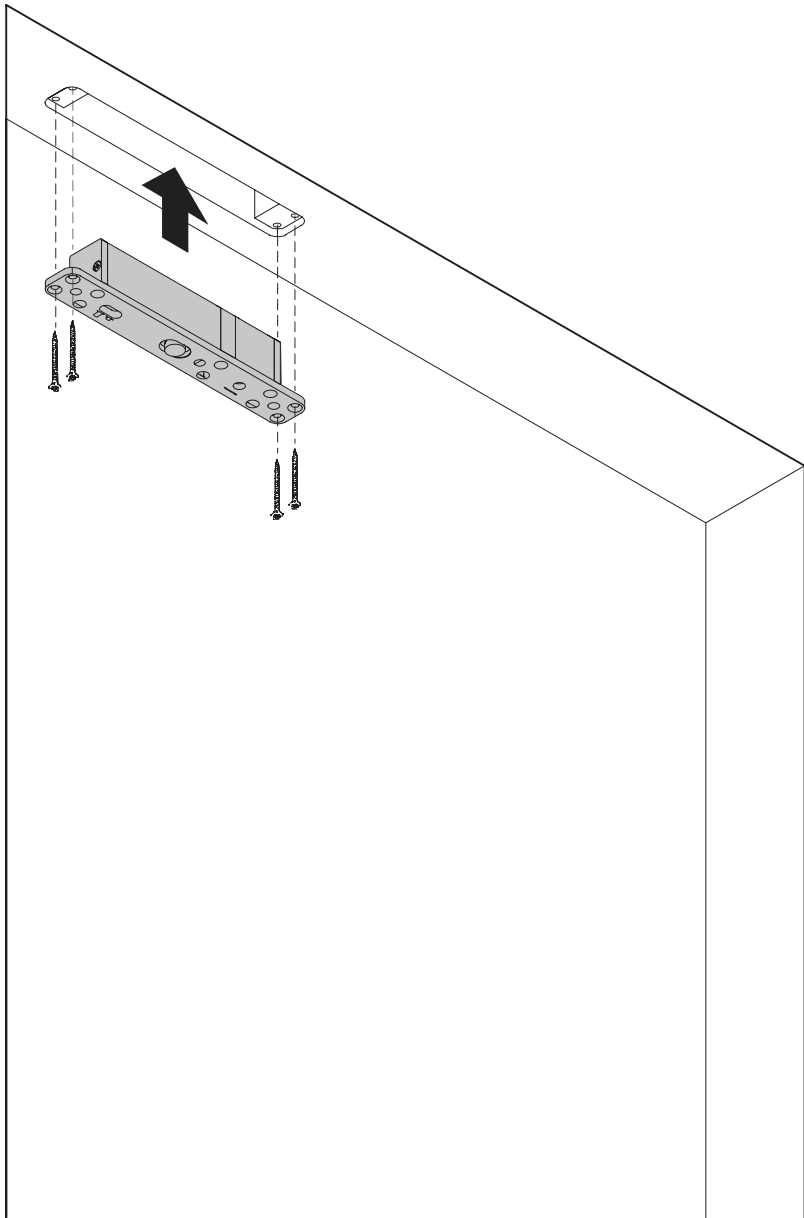


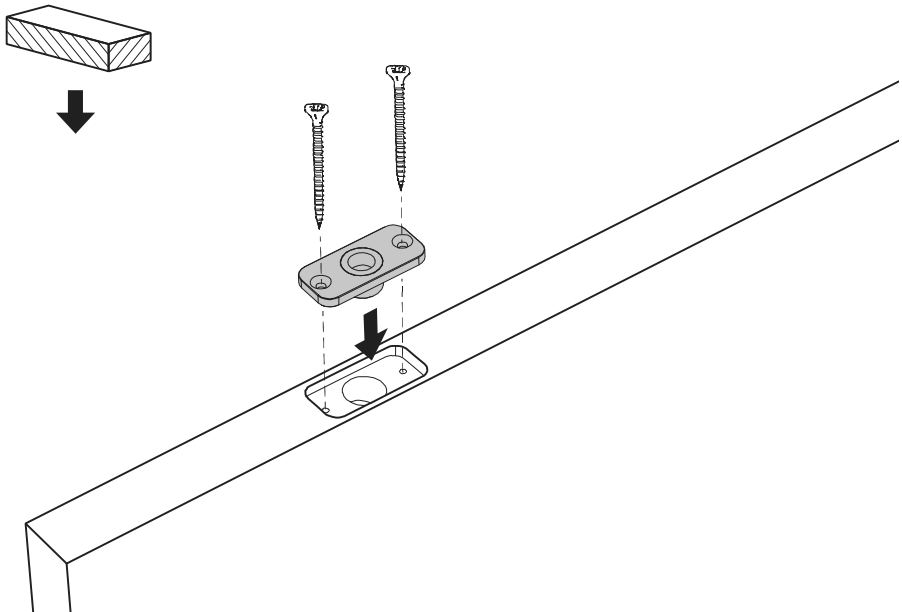
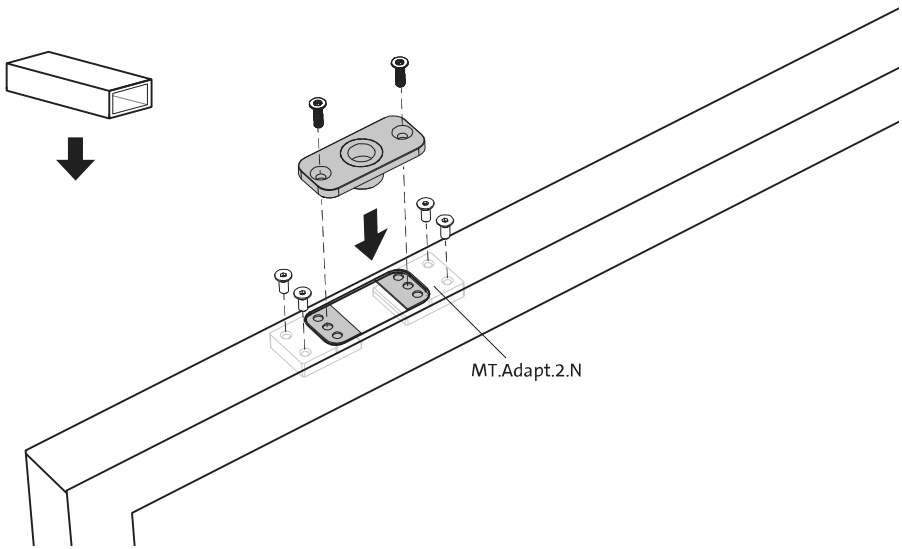
Seitenansicht B

TP.X.TP-R.G.X.

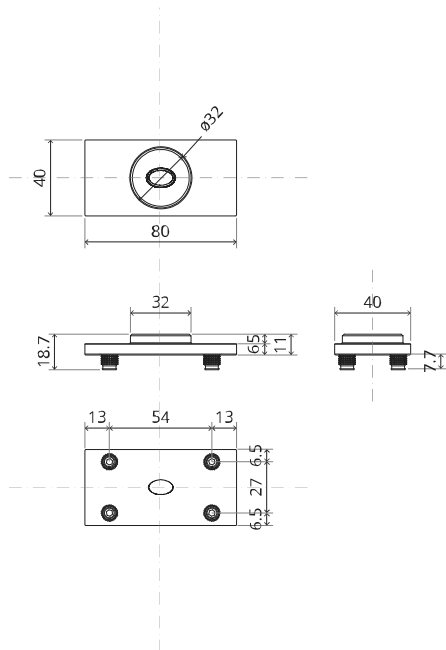
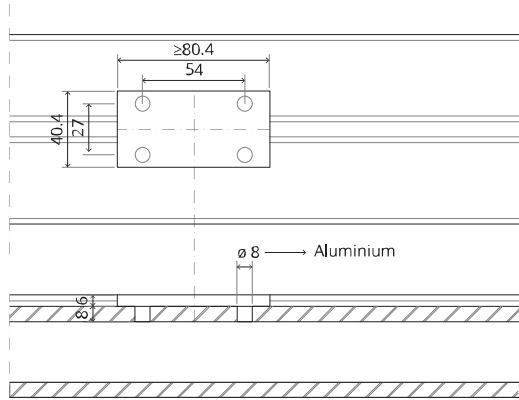






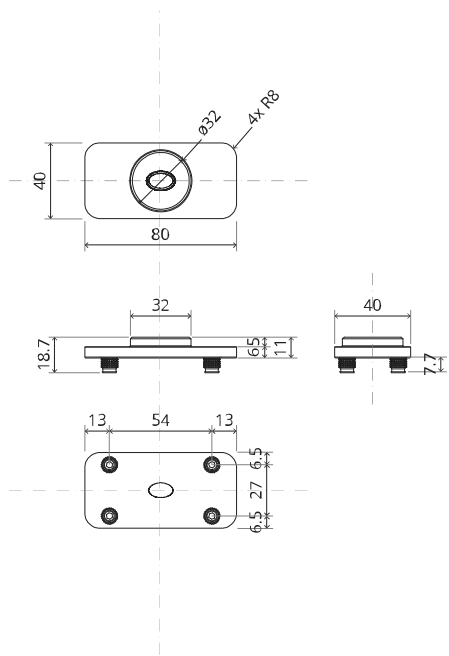
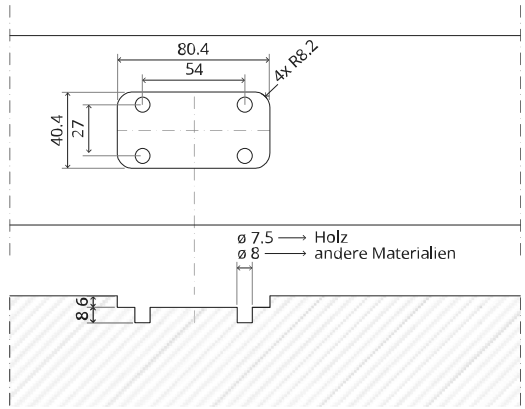


FP.M.X.X.FS.SS



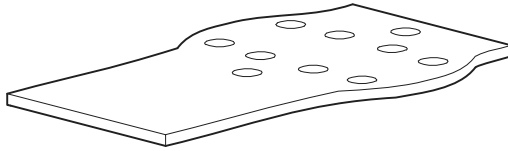


FP.M.X.X.FR.SS

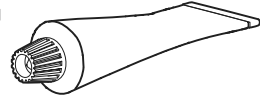




Montageanleitung



FJ.MT.DT.M



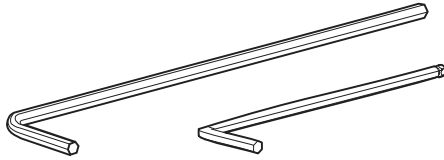
FJ.MT.Z5



10x FJ.Tx.4.0X50.PKDD

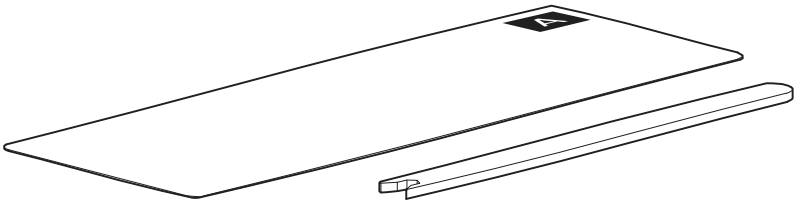


FJ.Bit.Tx20



FJ.MT.AK3

FJ.MT.AK5x24



FJ.MT.AC.M+

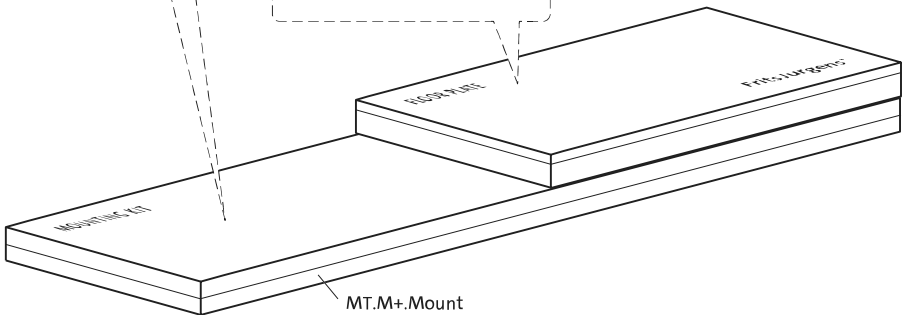
FJ.MT.AS.M



2x FJ.FP.Pe.30

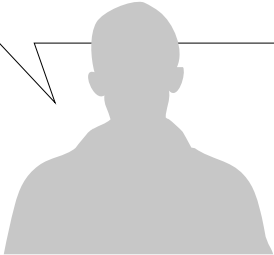


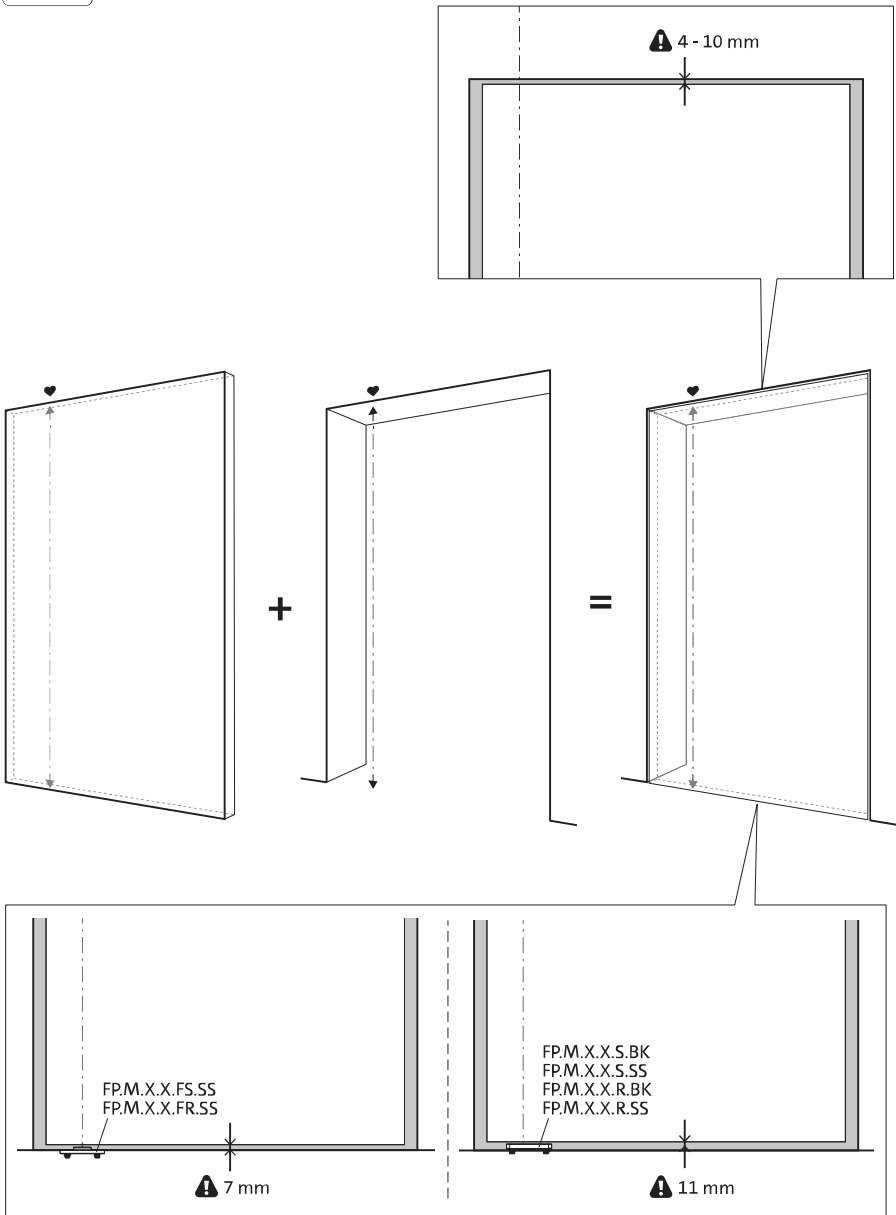
2x FJ.FP.Pe.8



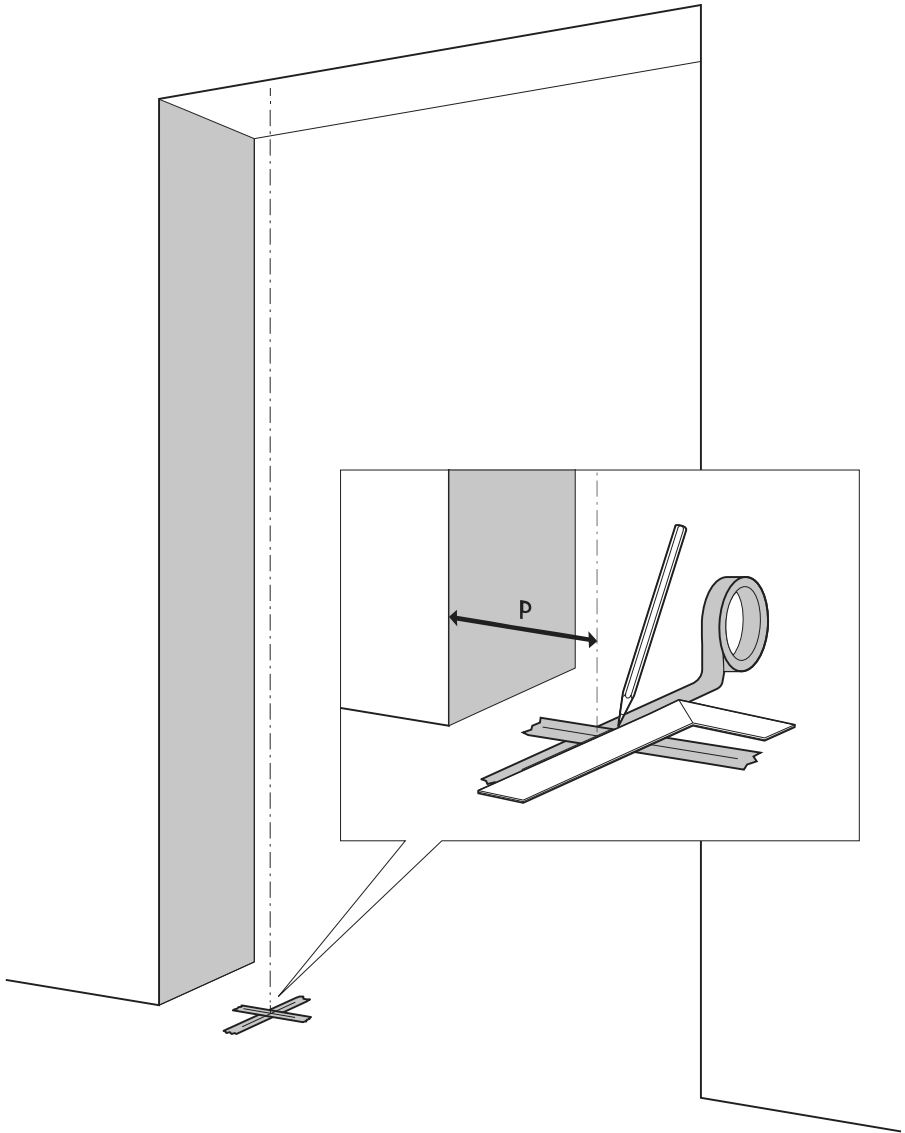


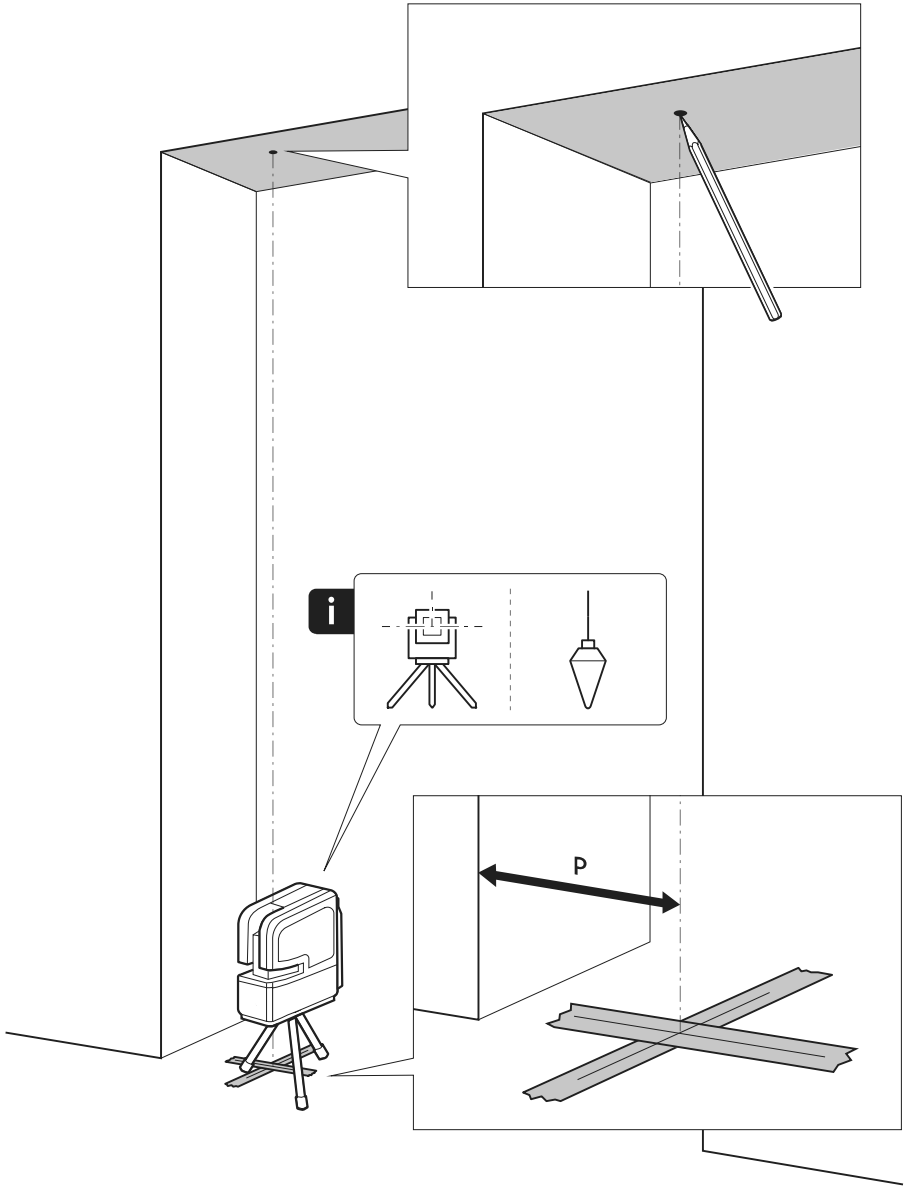
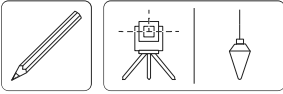
To.M

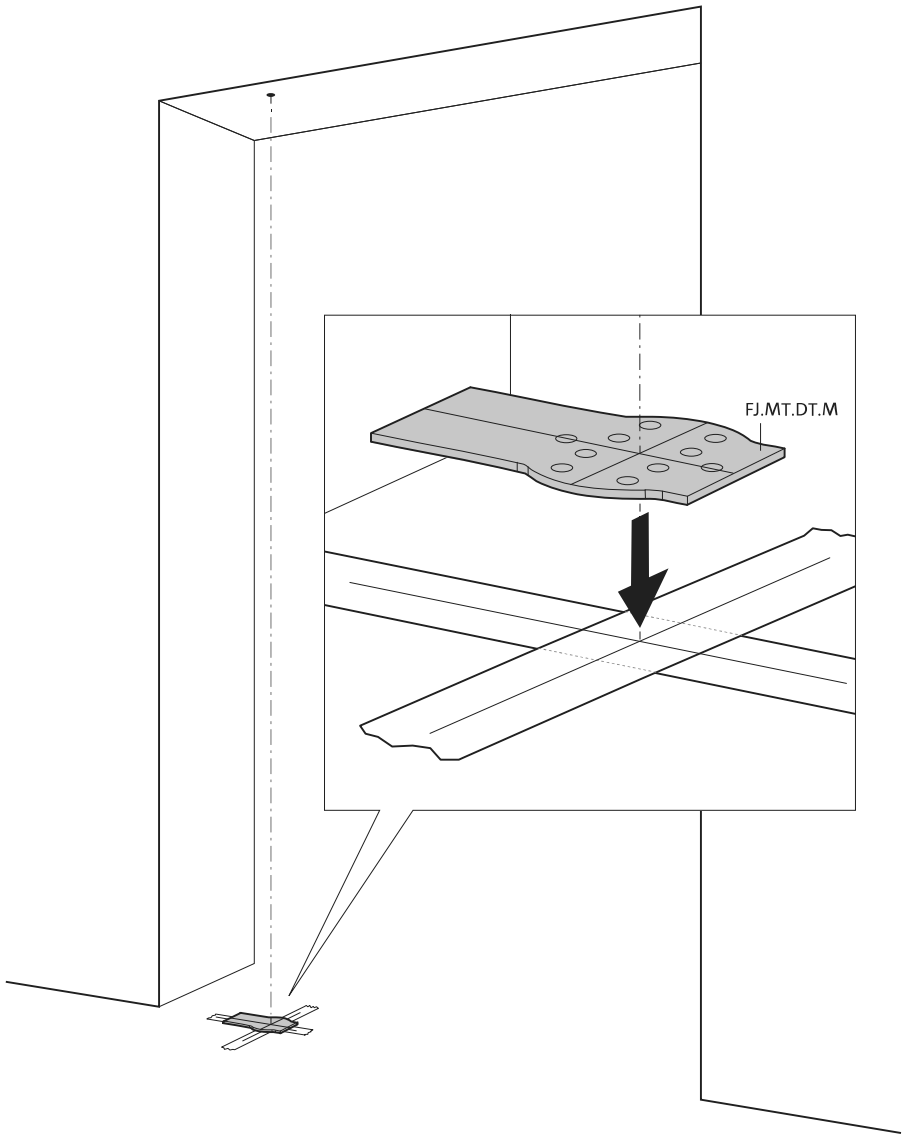


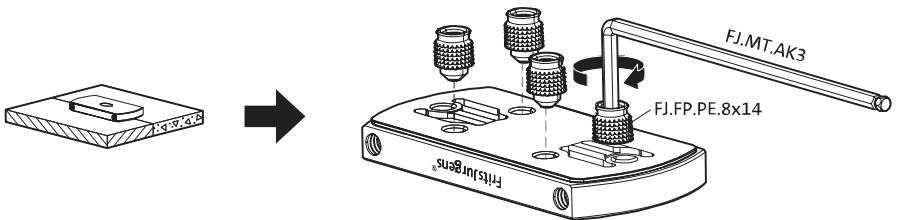
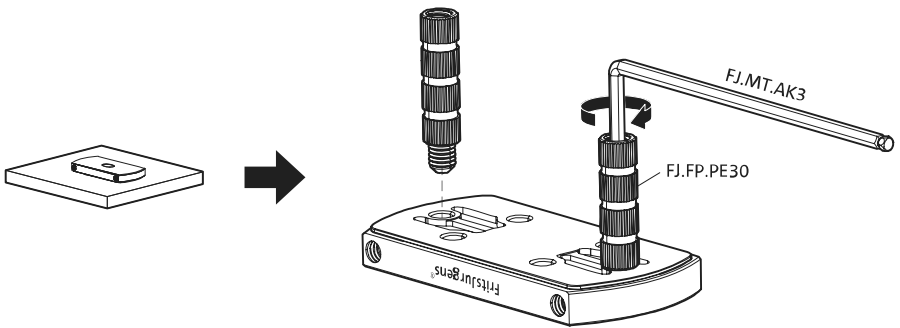
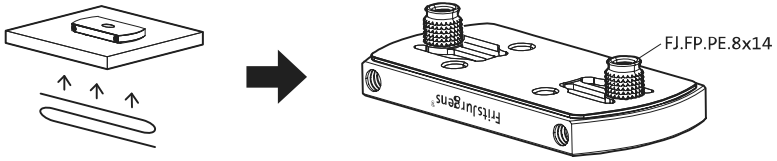


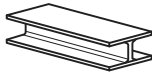




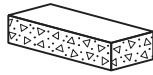




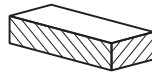




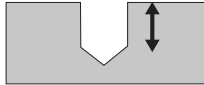
ø8 mm (5/16")



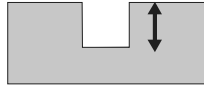
ø8 mm (5/16")



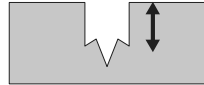
ø7.5 mm (19/64")



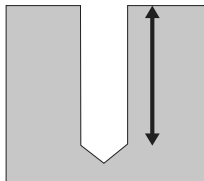
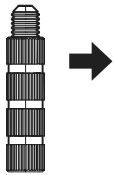
8 mm (5/16")



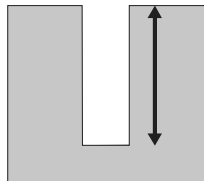
8 mm (5/16")



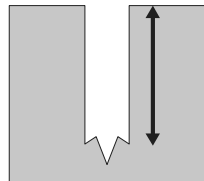
8 mm (5/16")



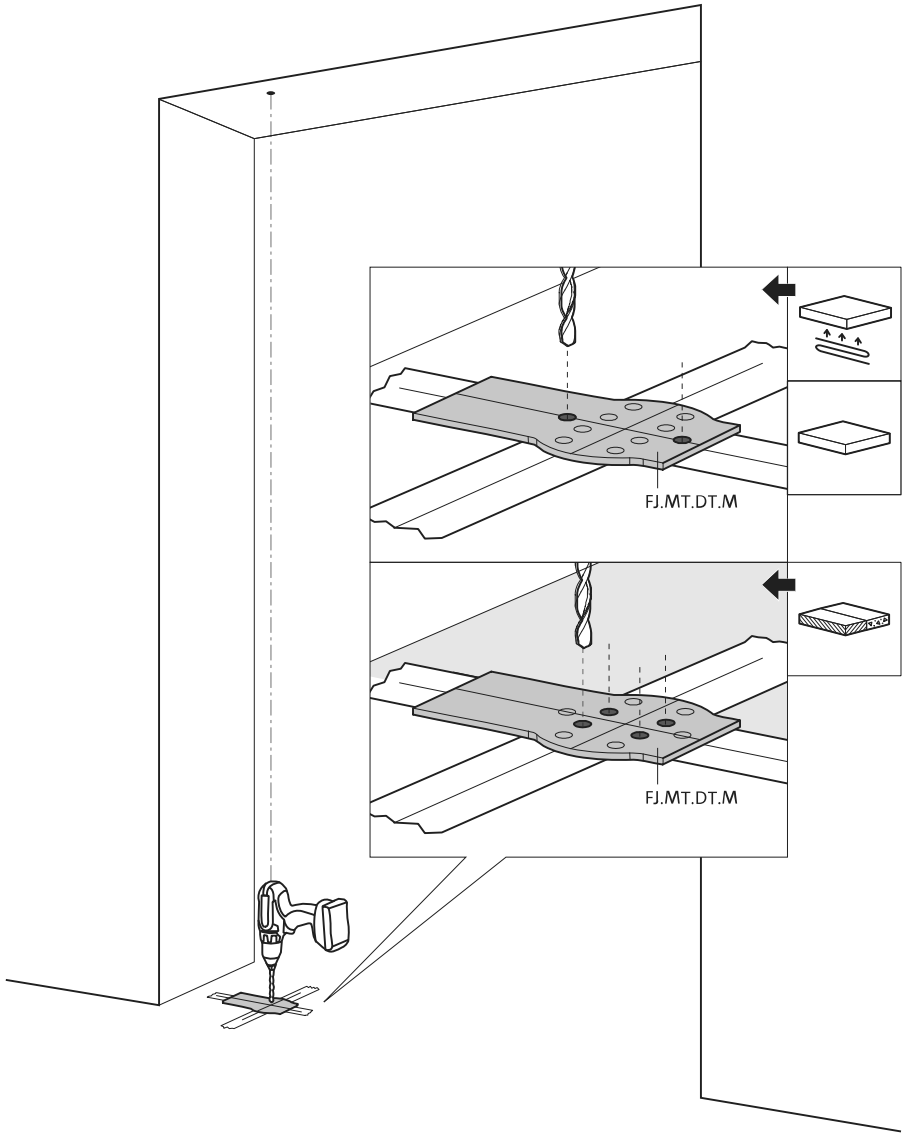
30 mm (13/16")



30 mm (13/16")



30 mm (13/16")



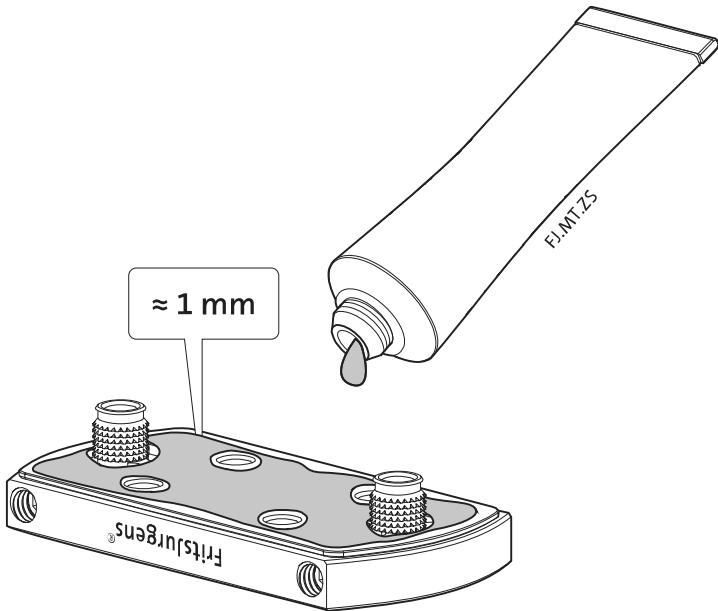


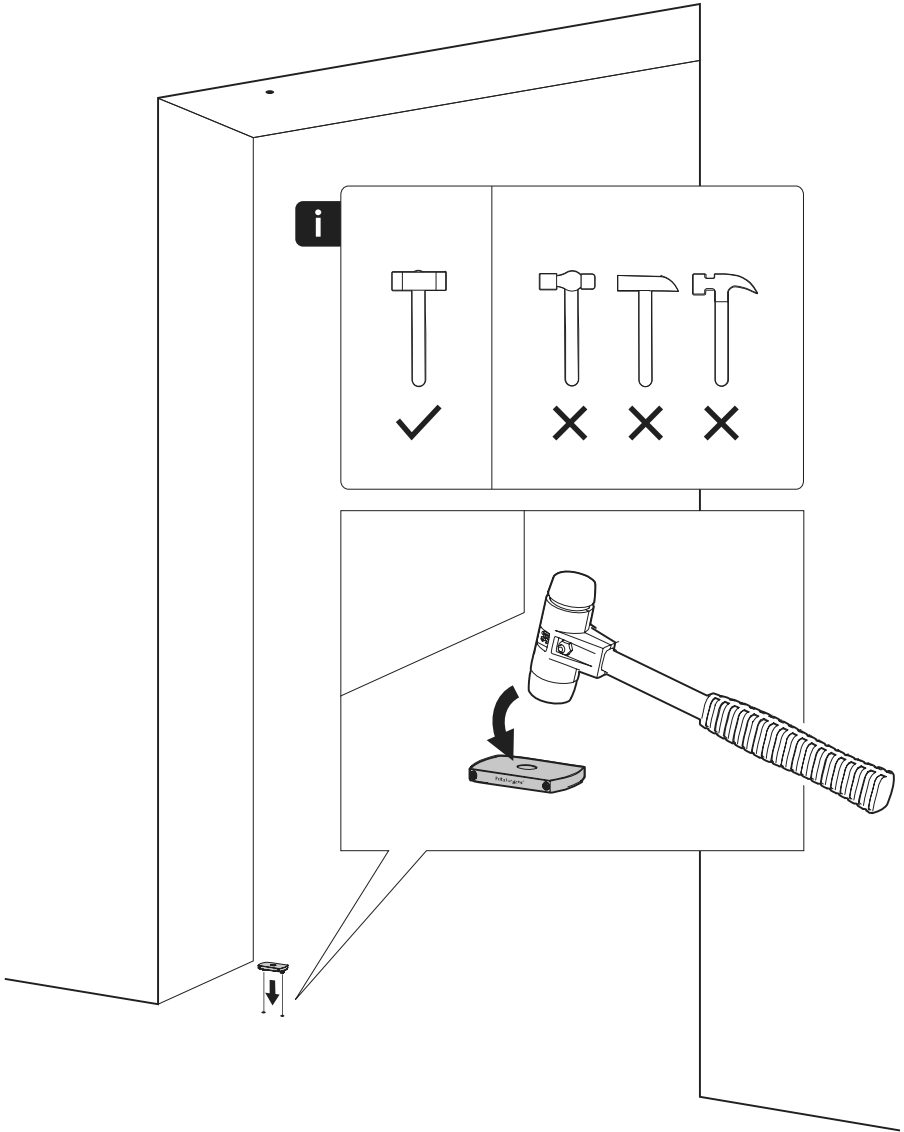


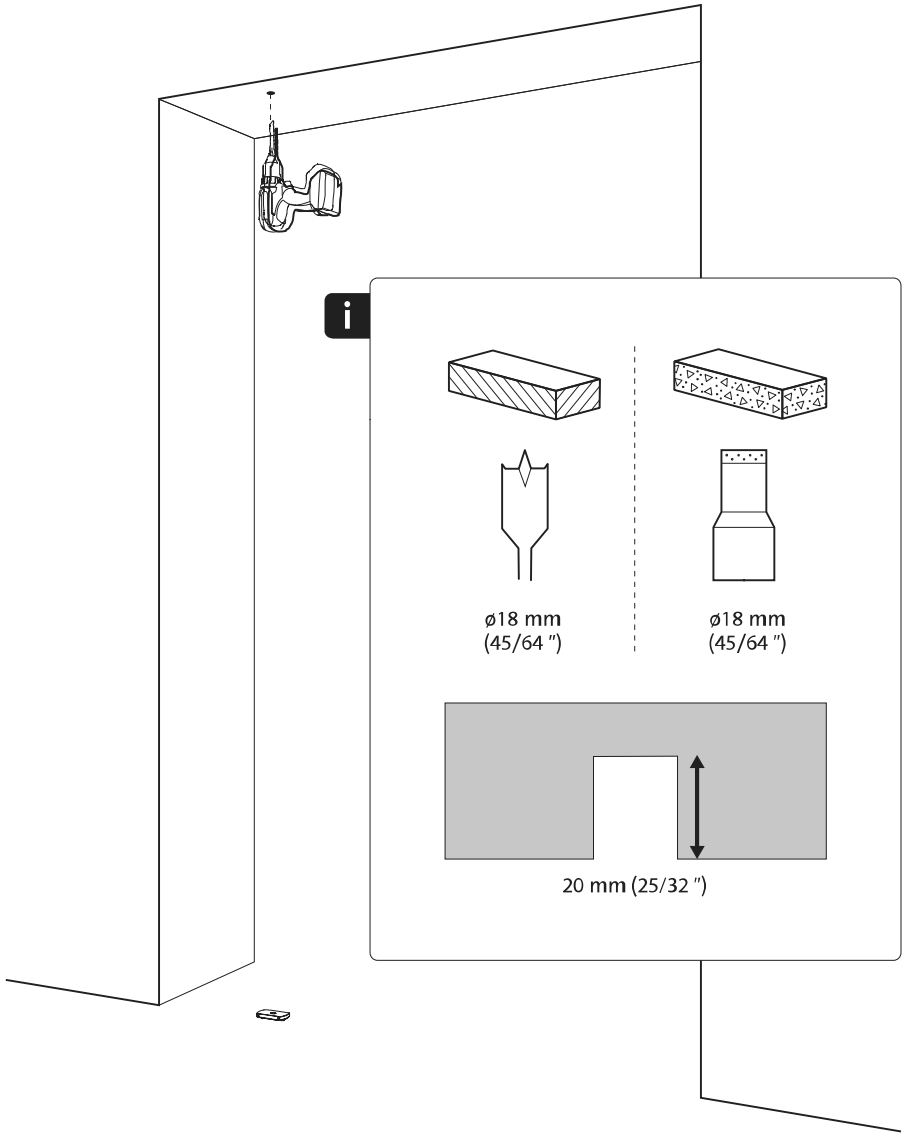
1



2

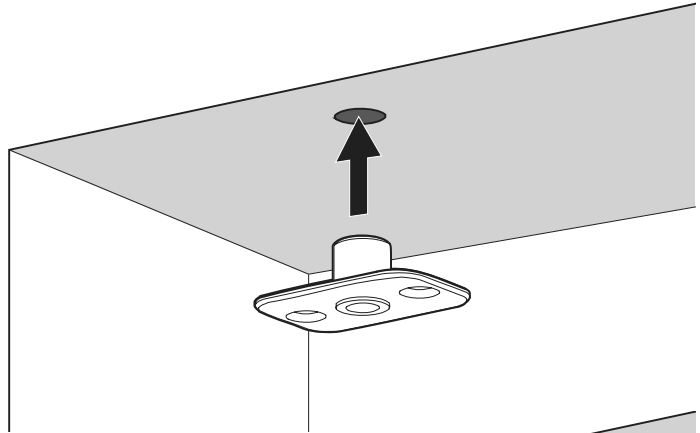




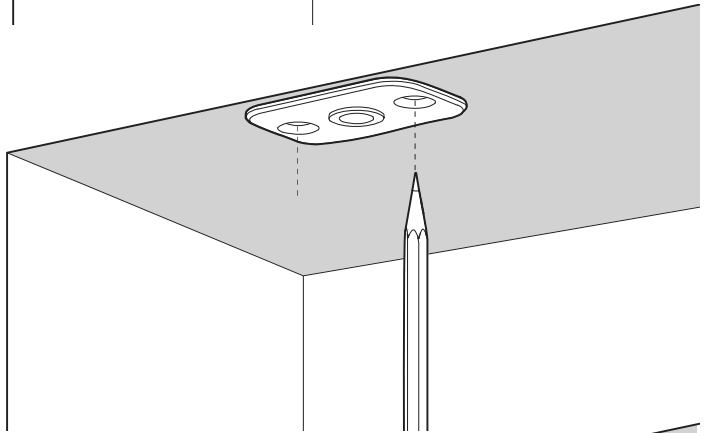




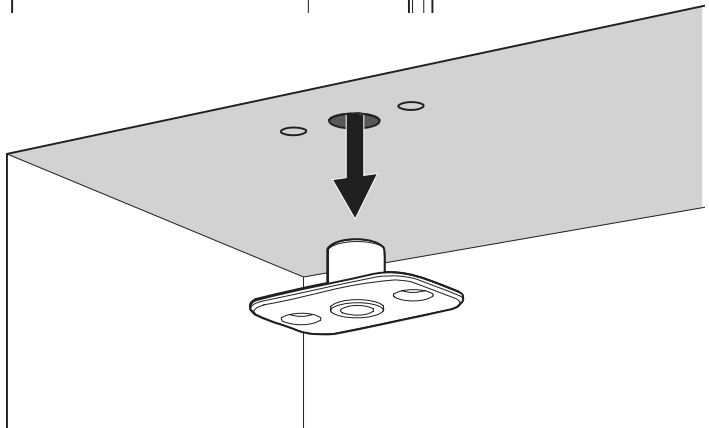
1



2

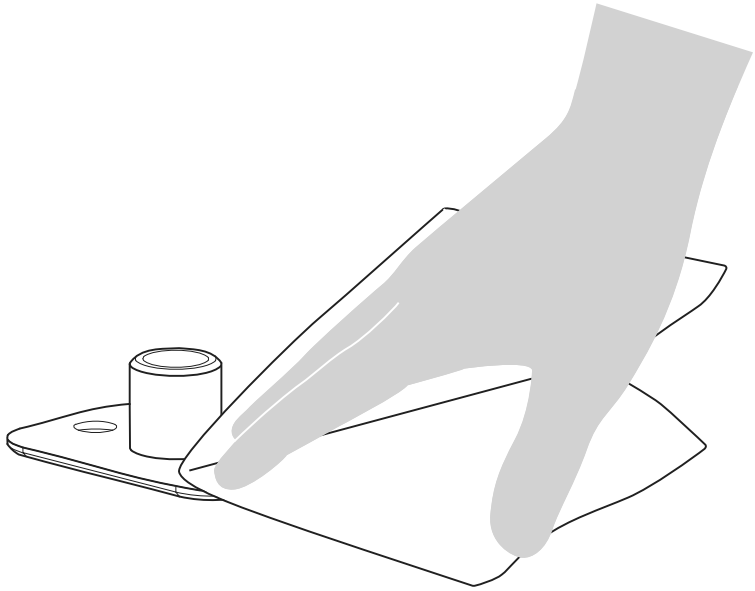


3

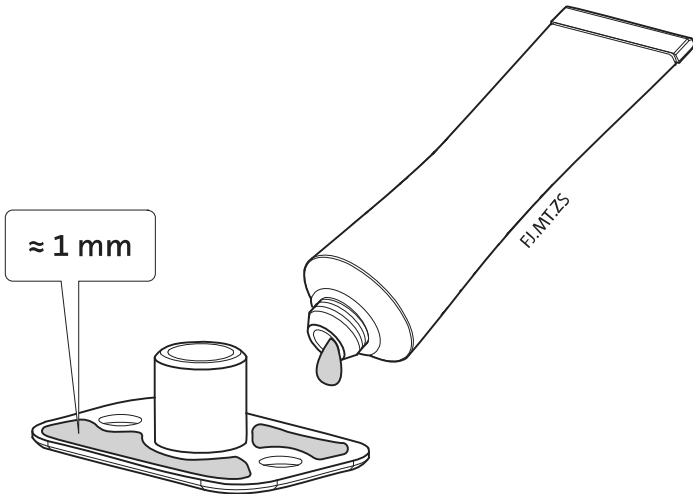


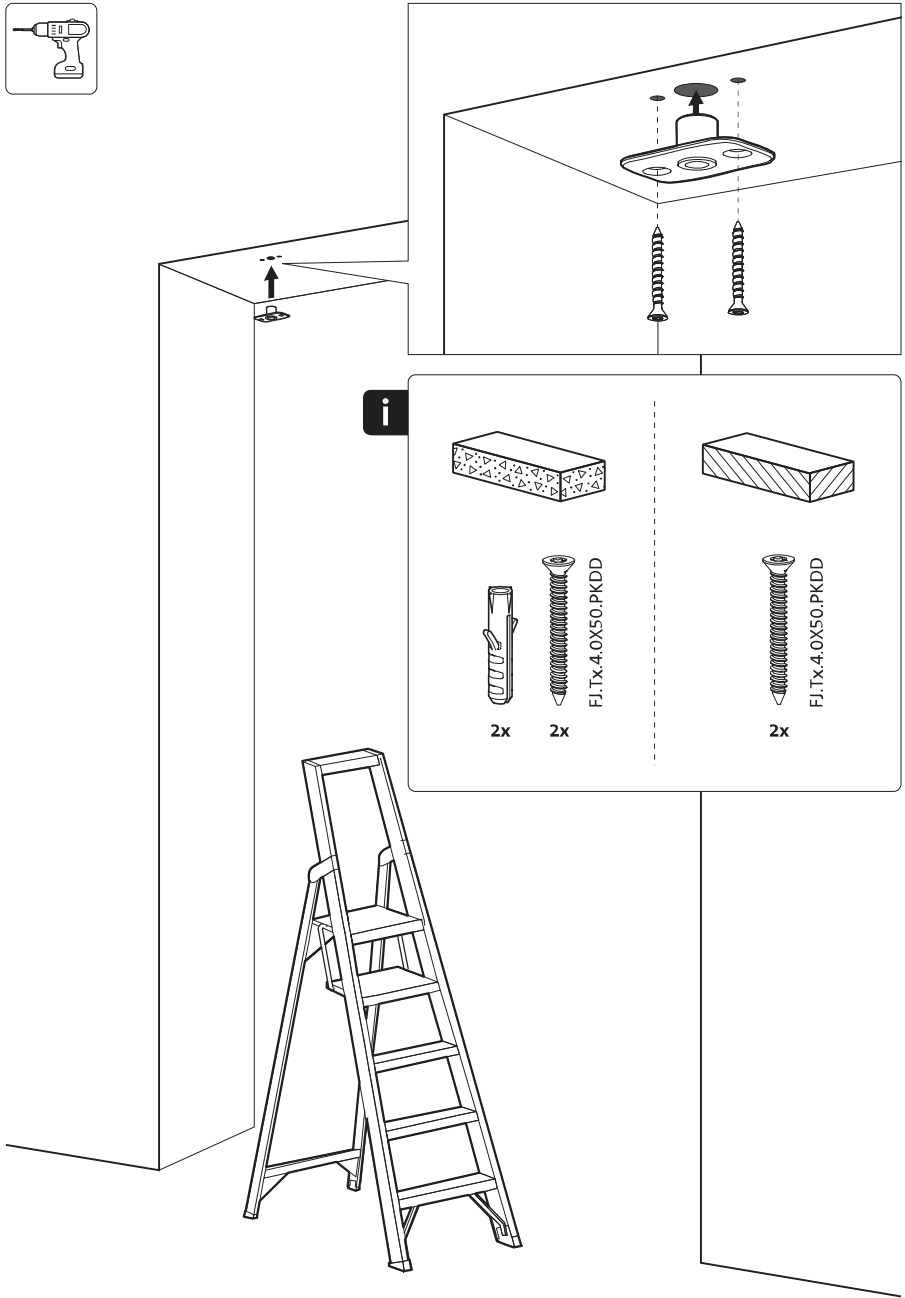


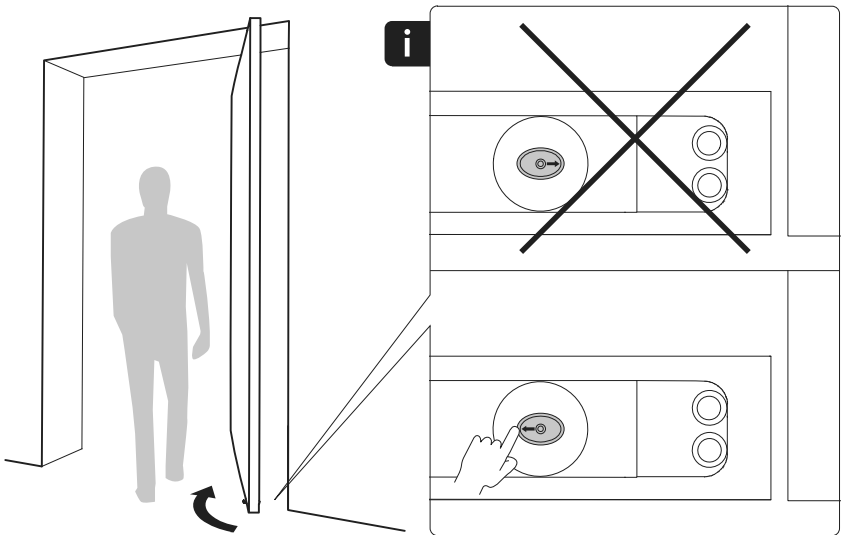
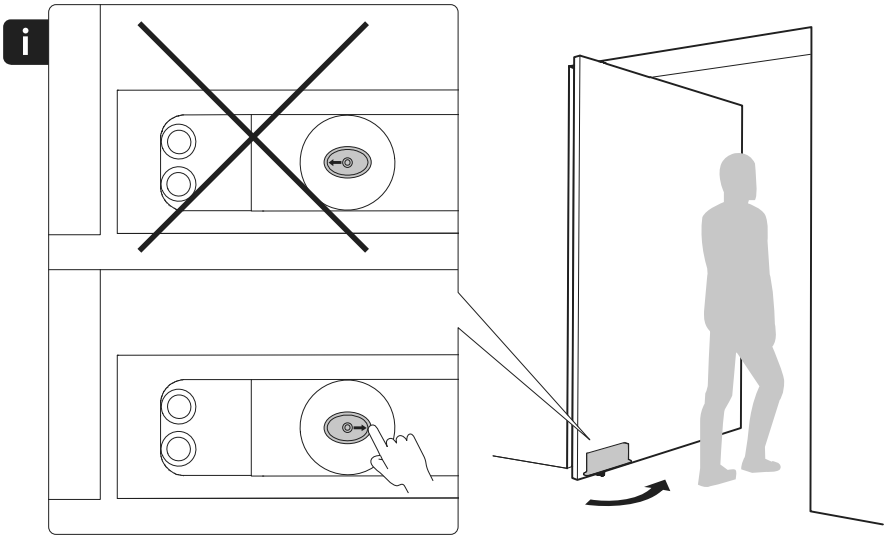
1

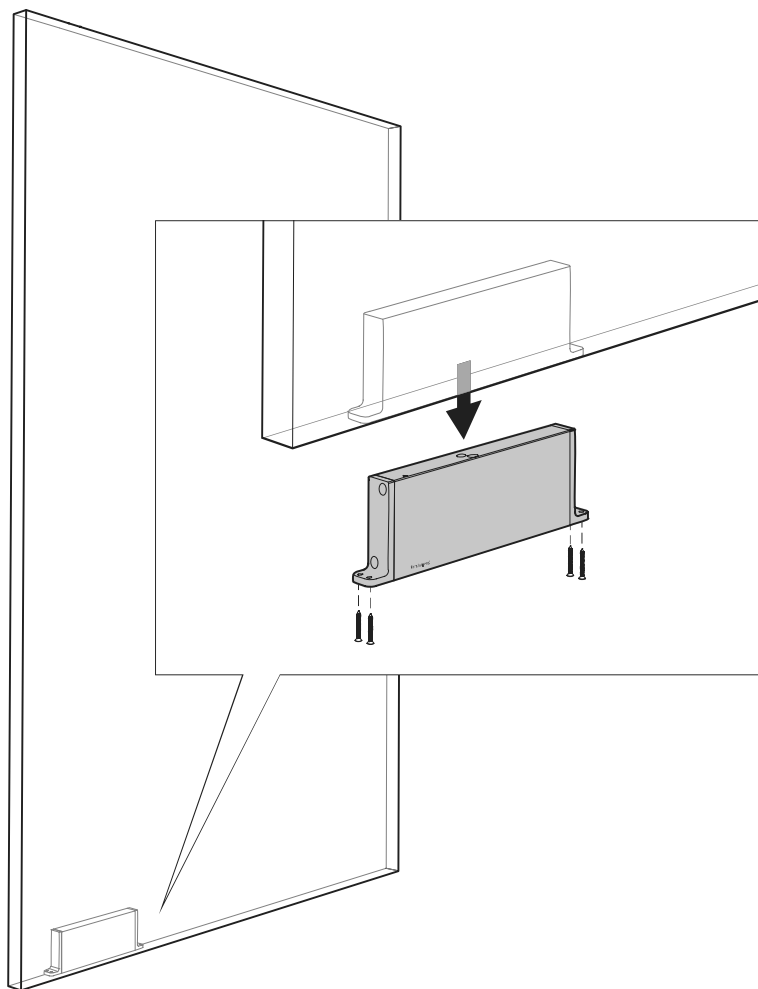


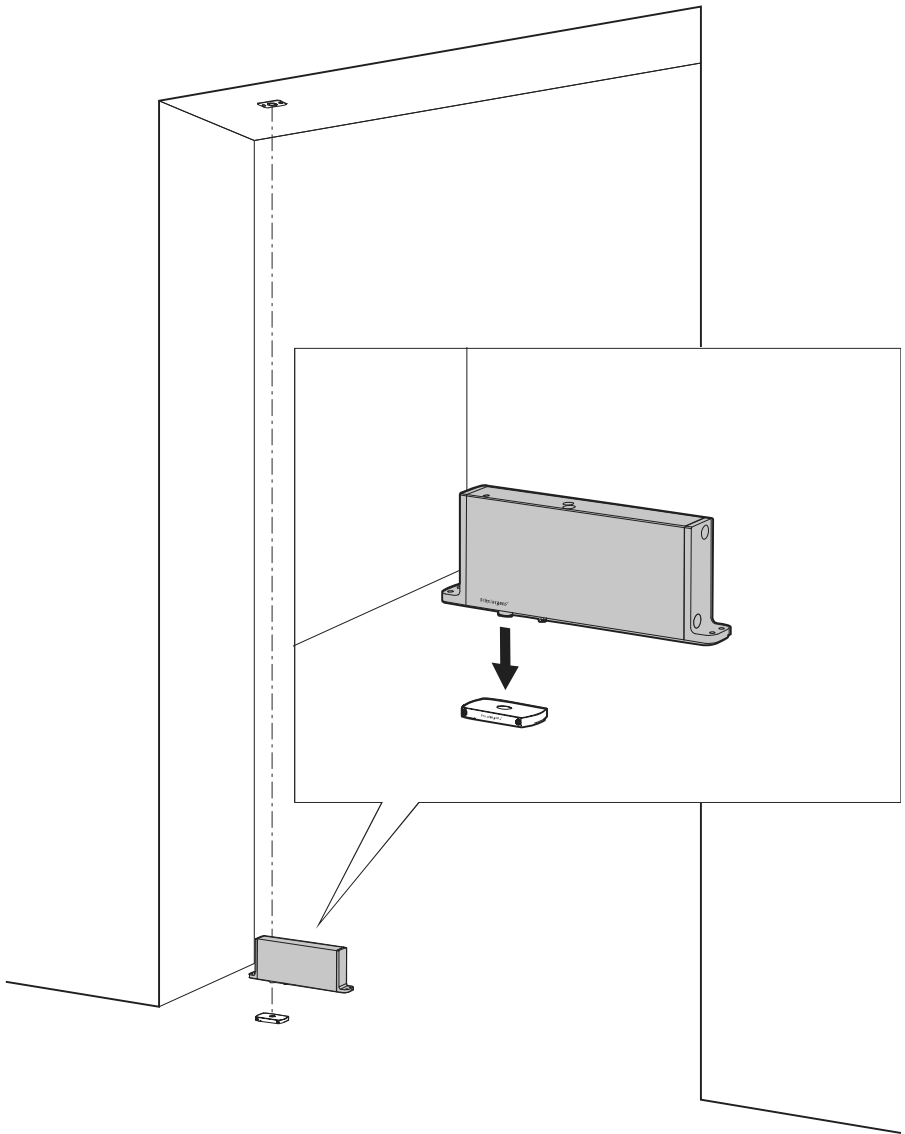
2

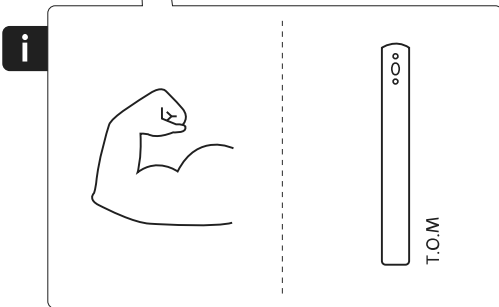
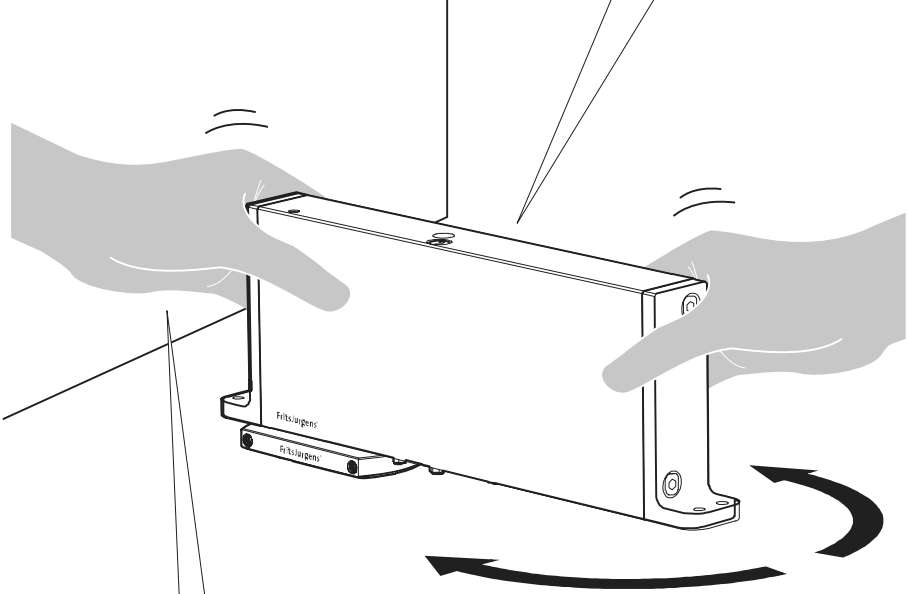
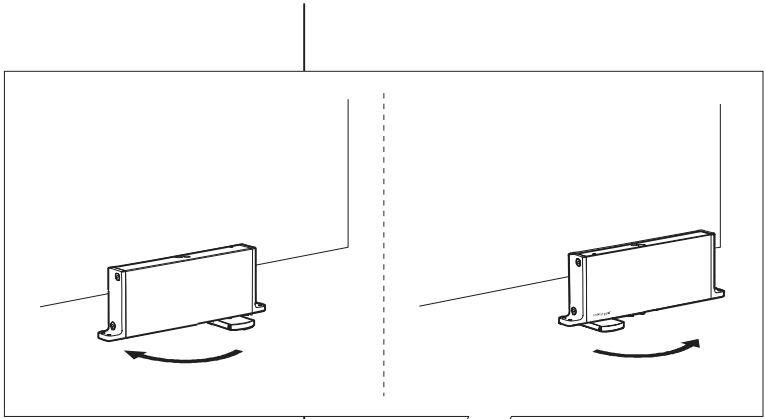


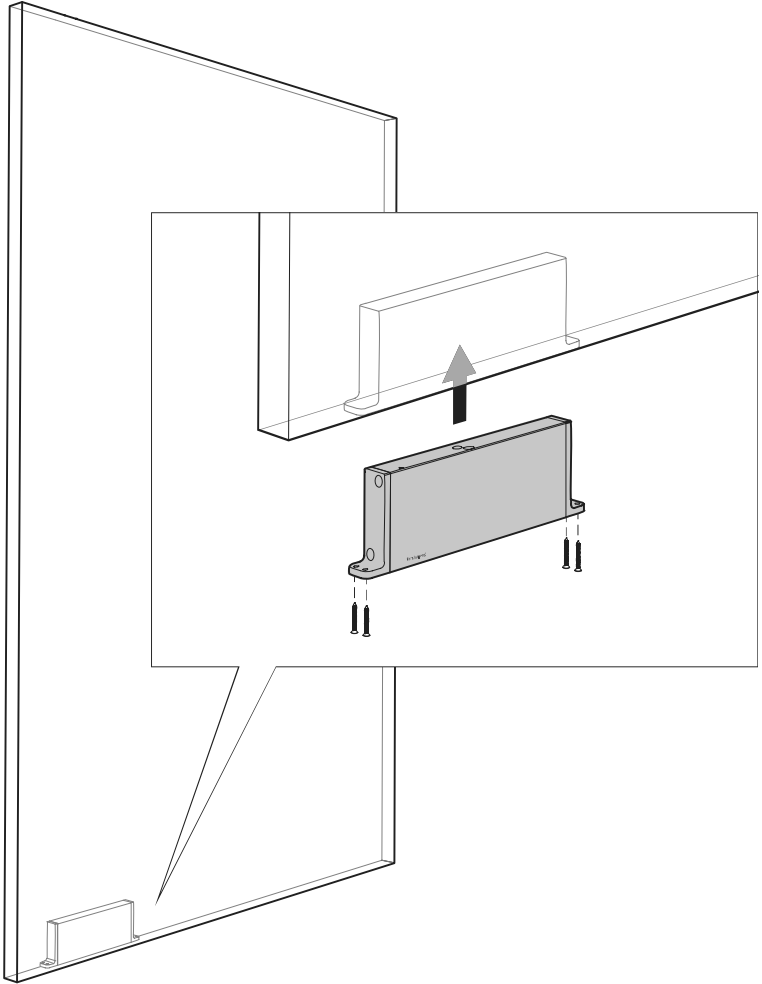


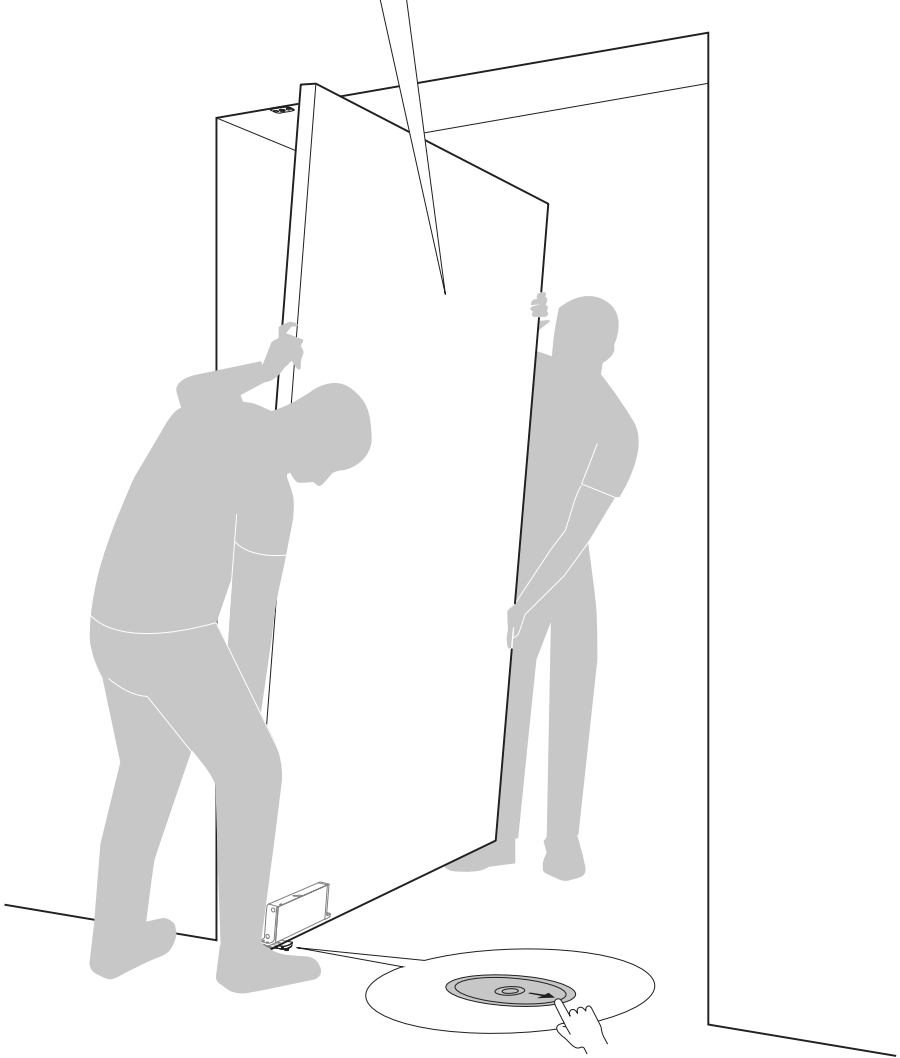
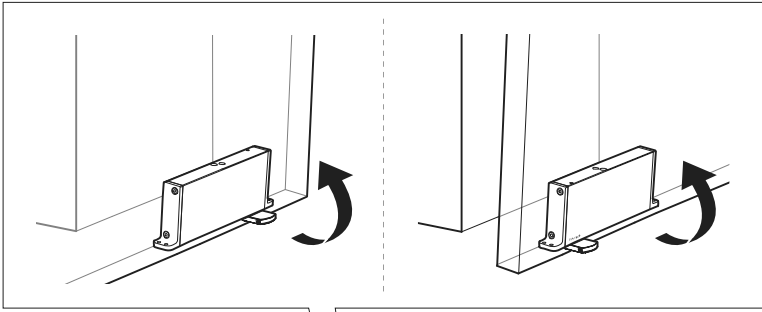


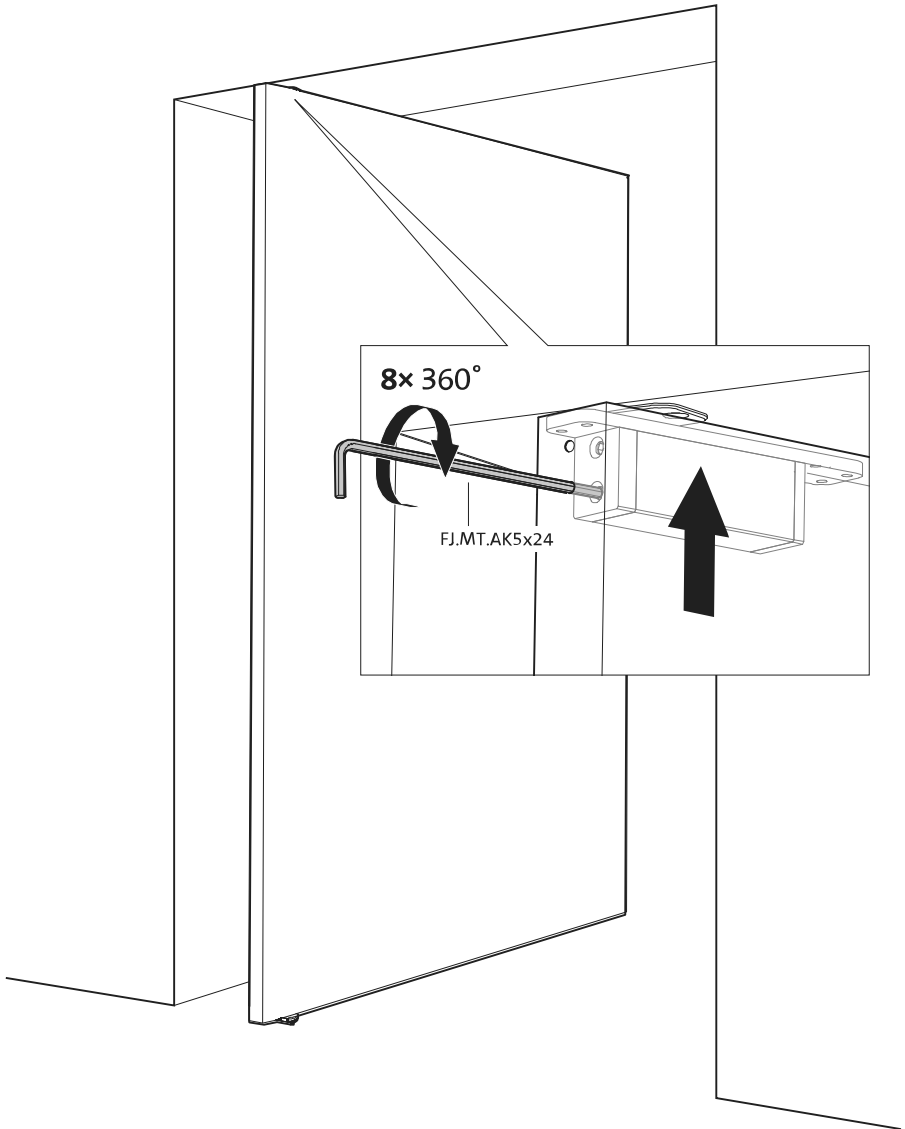
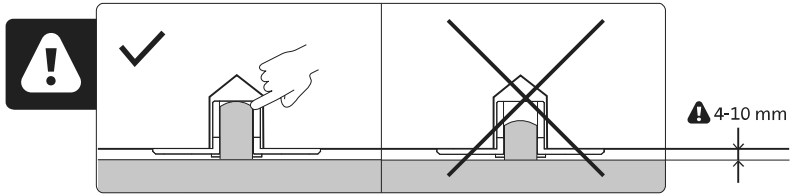


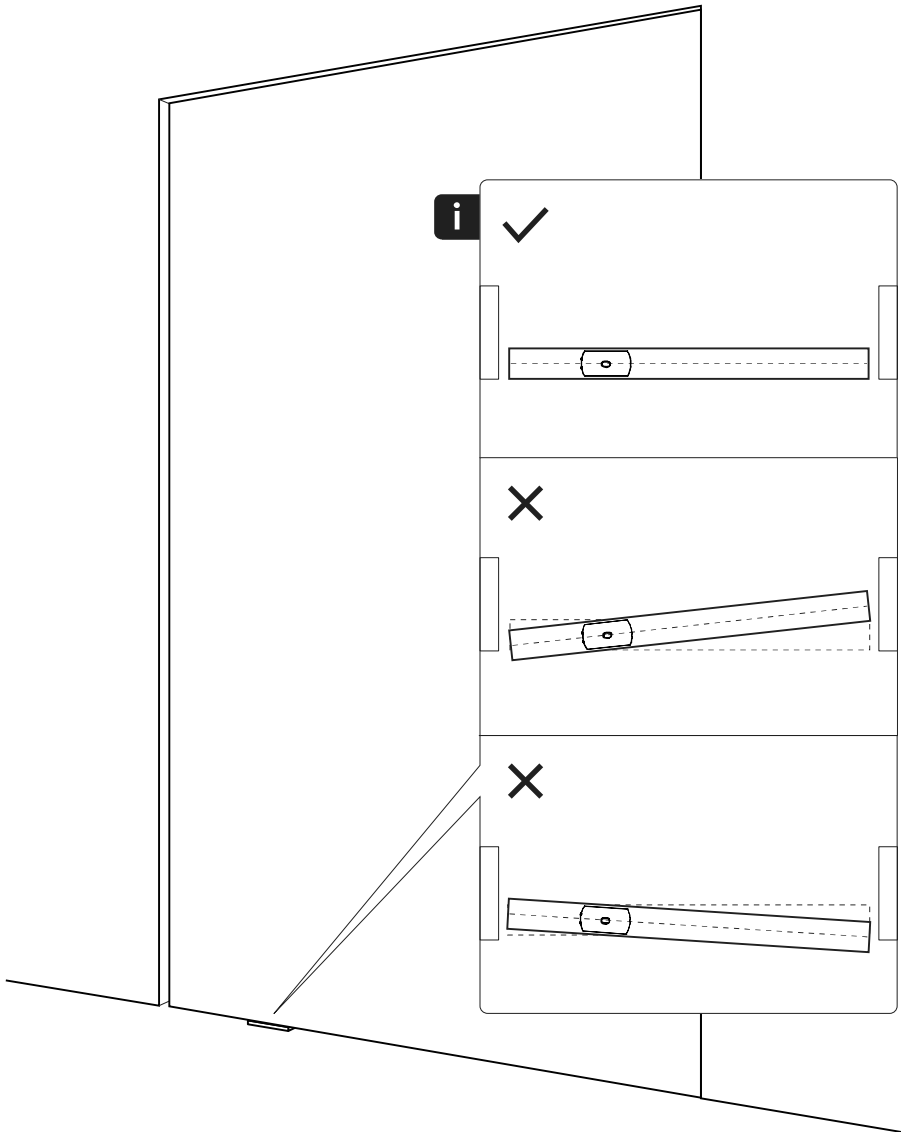


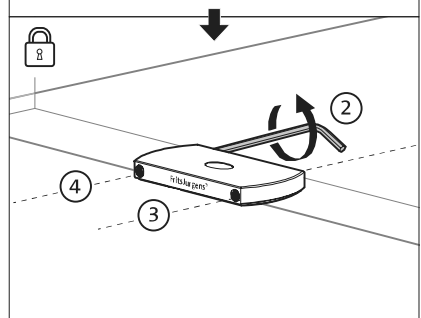
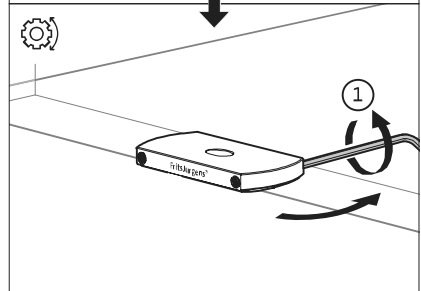
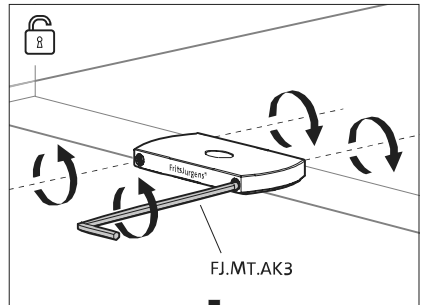
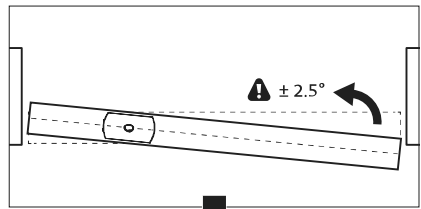
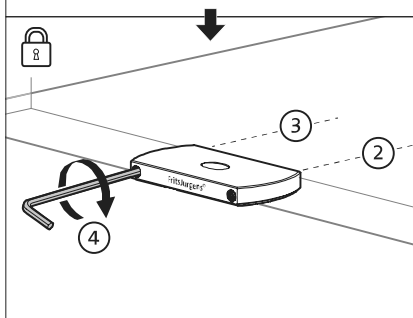
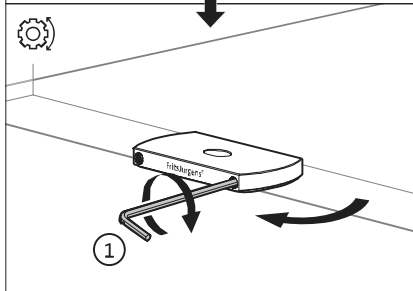
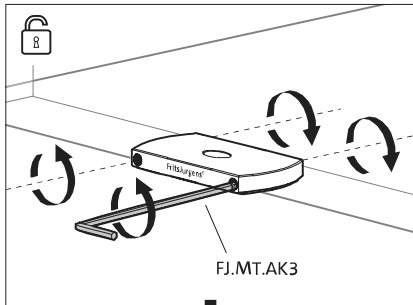
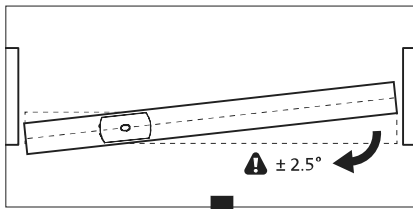


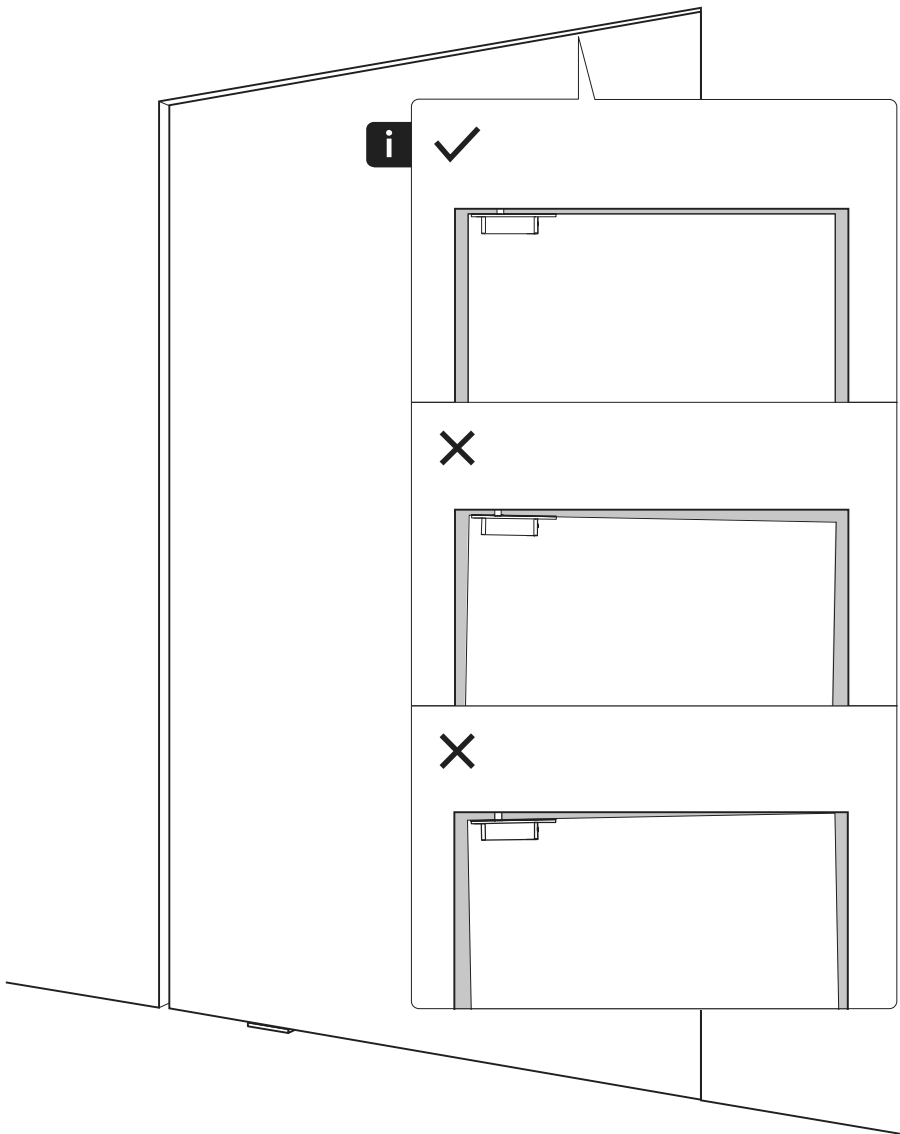


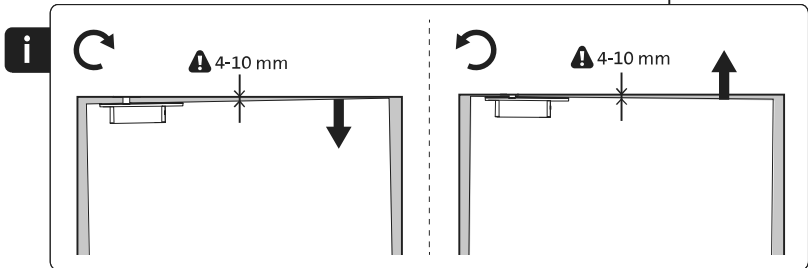
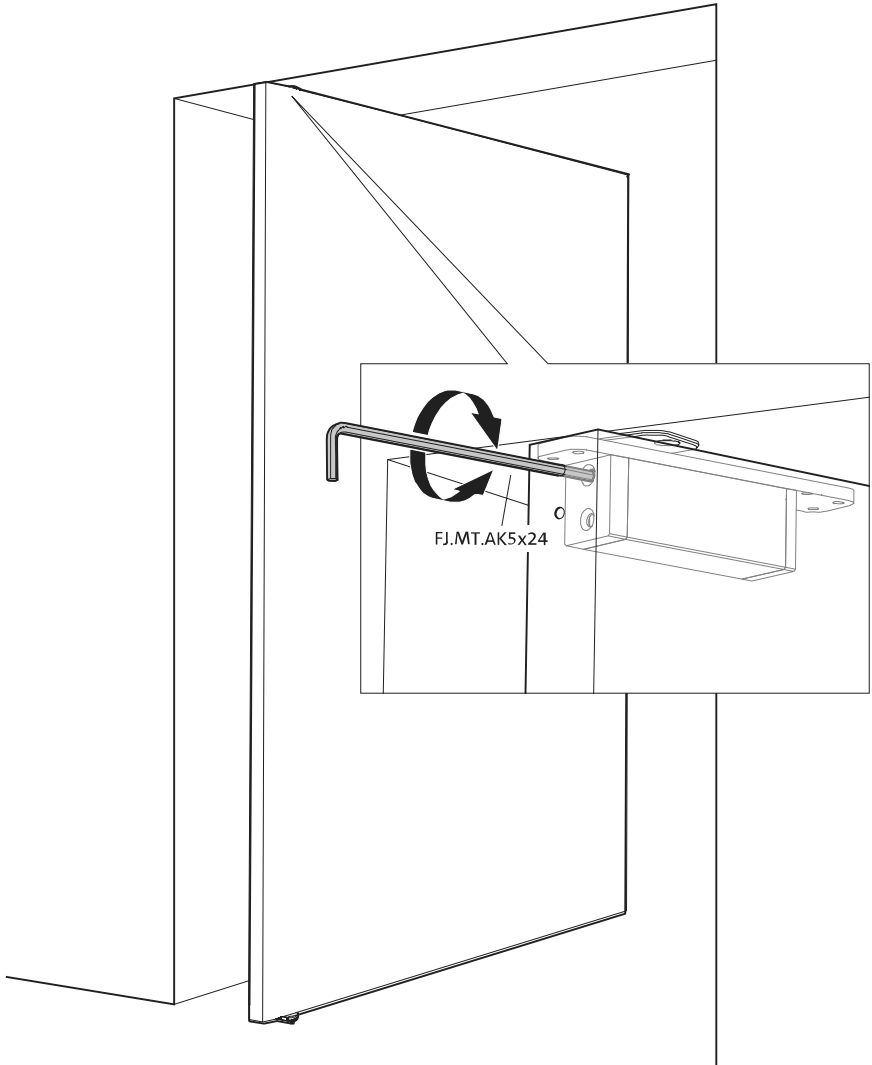


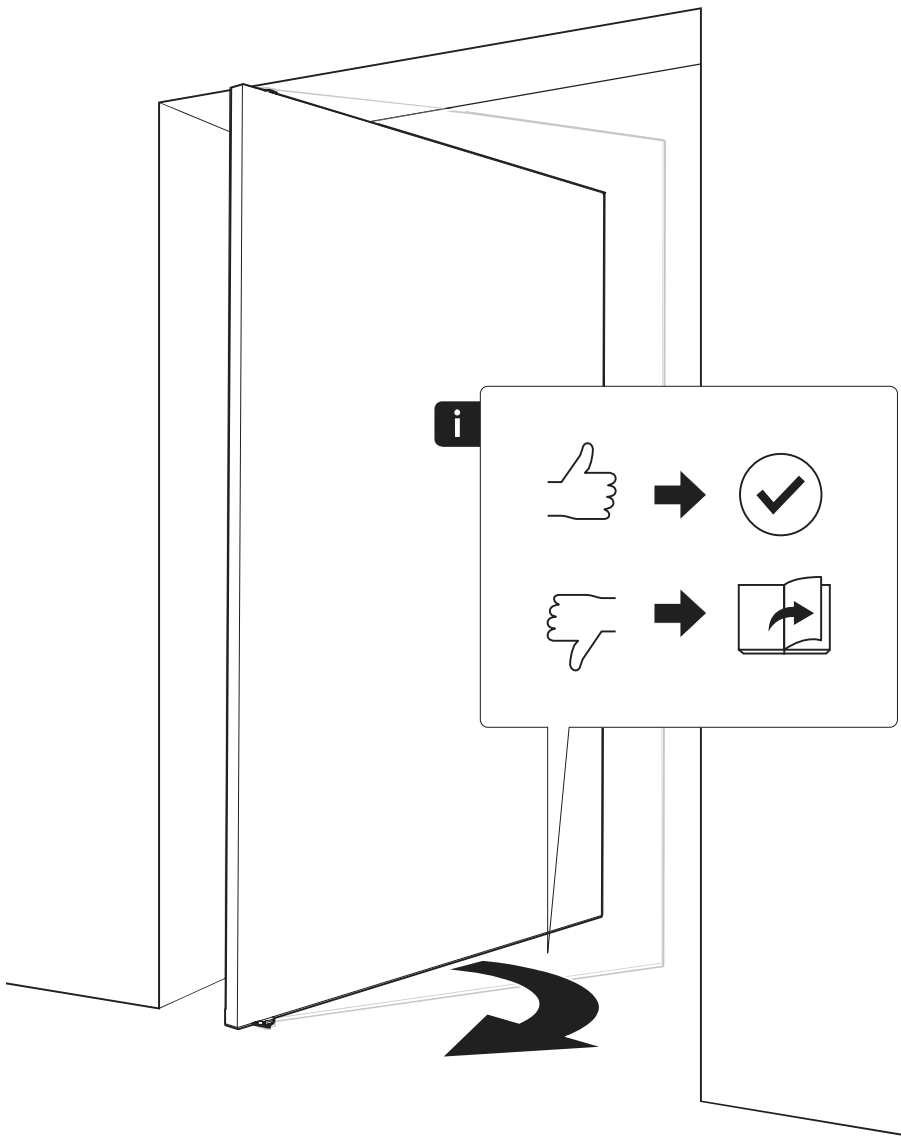






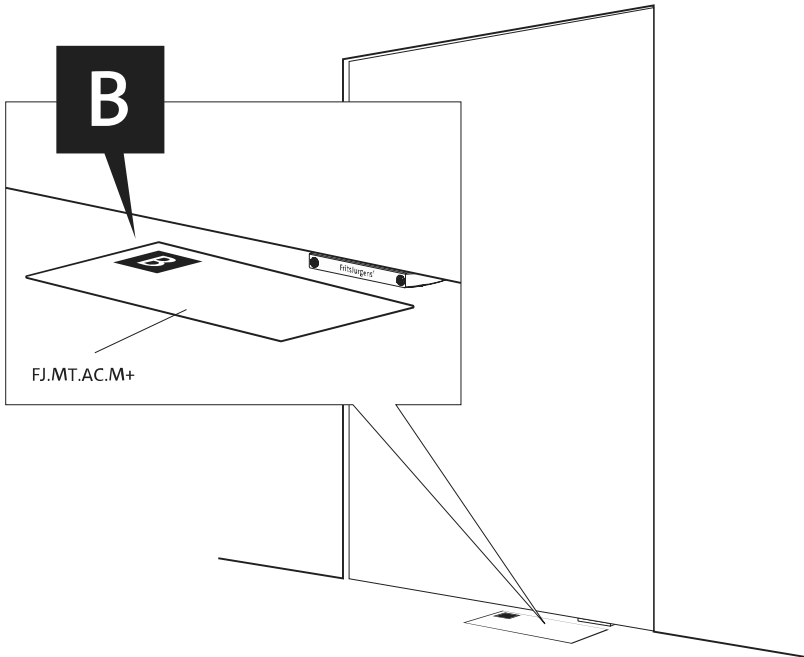
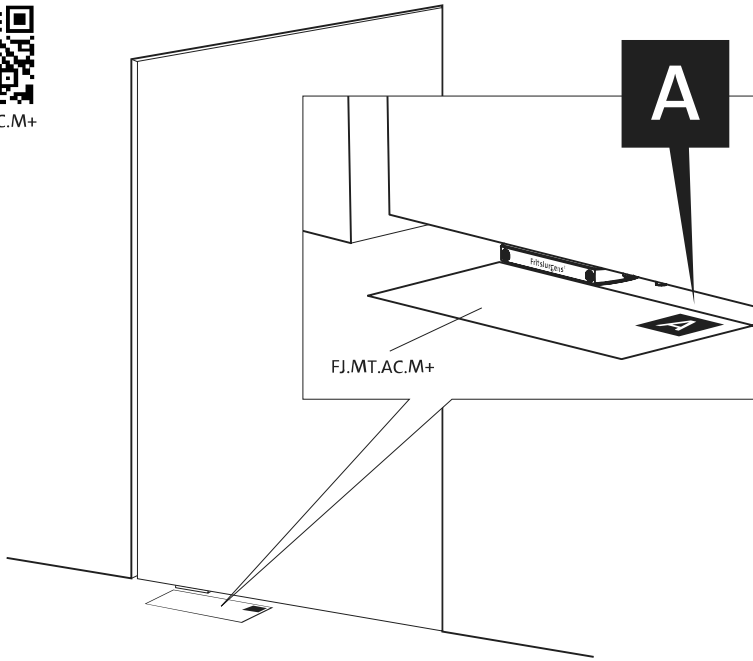


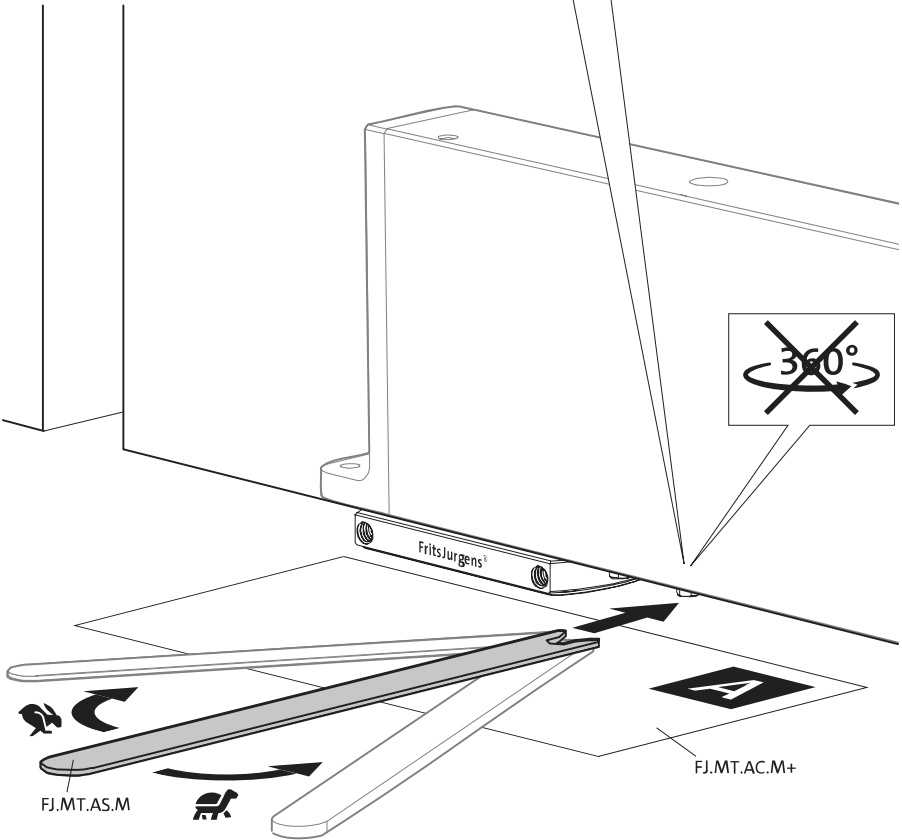
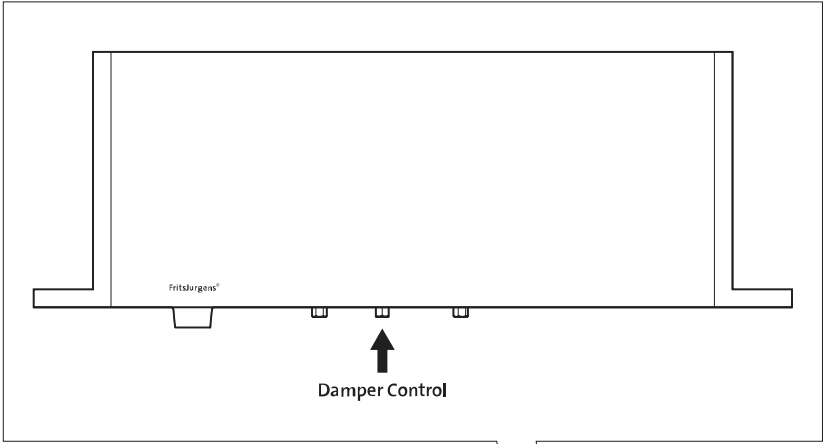


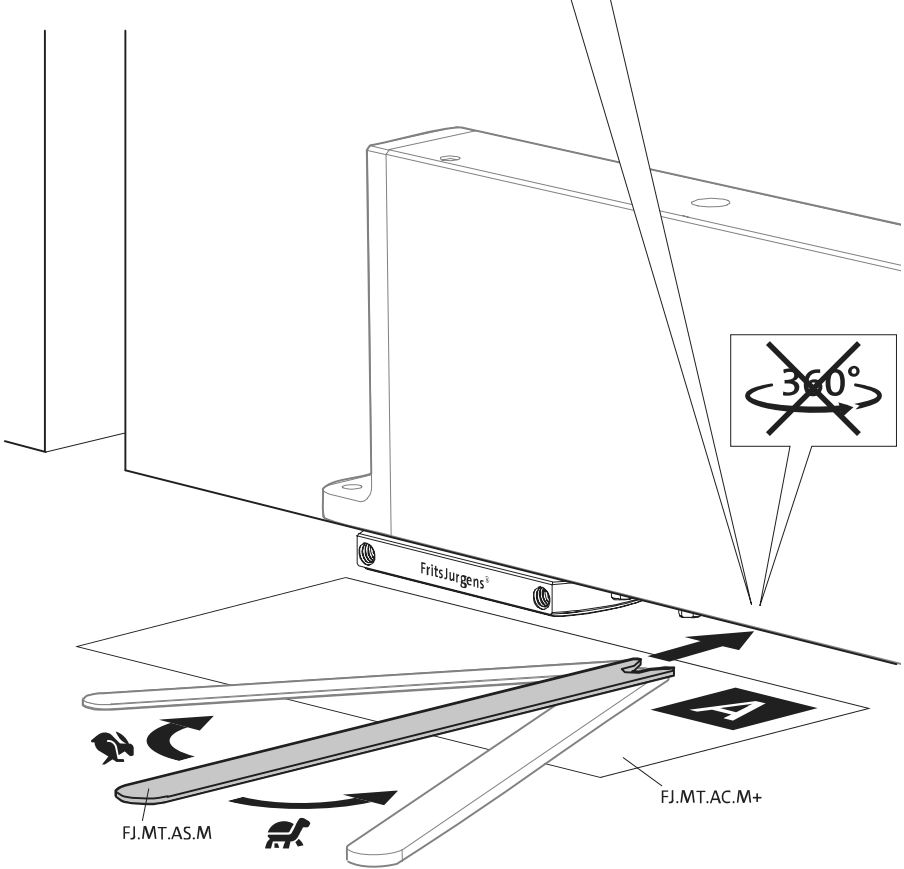
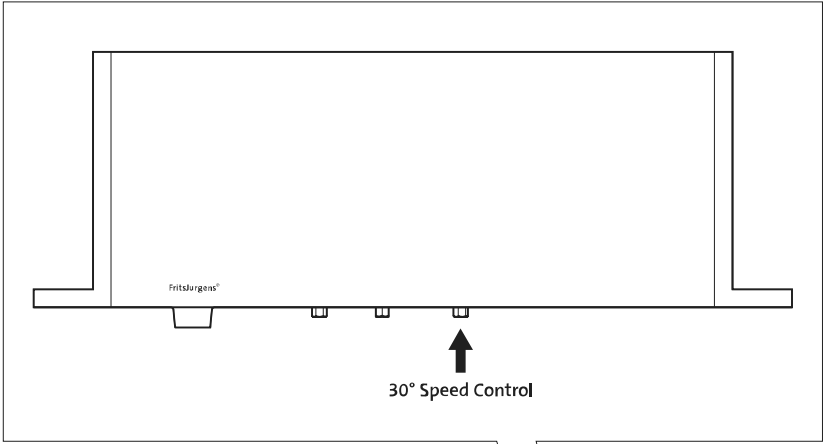


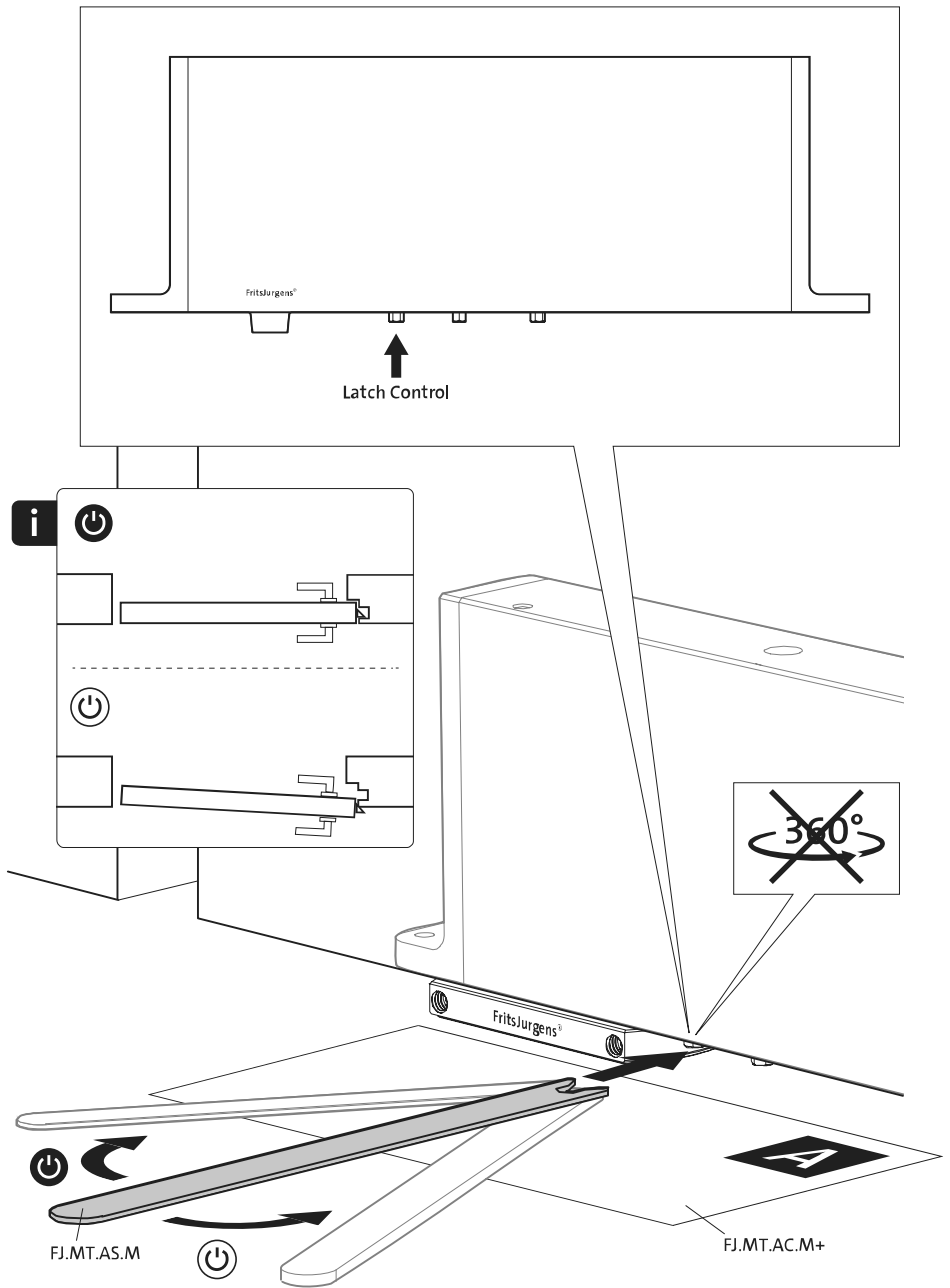


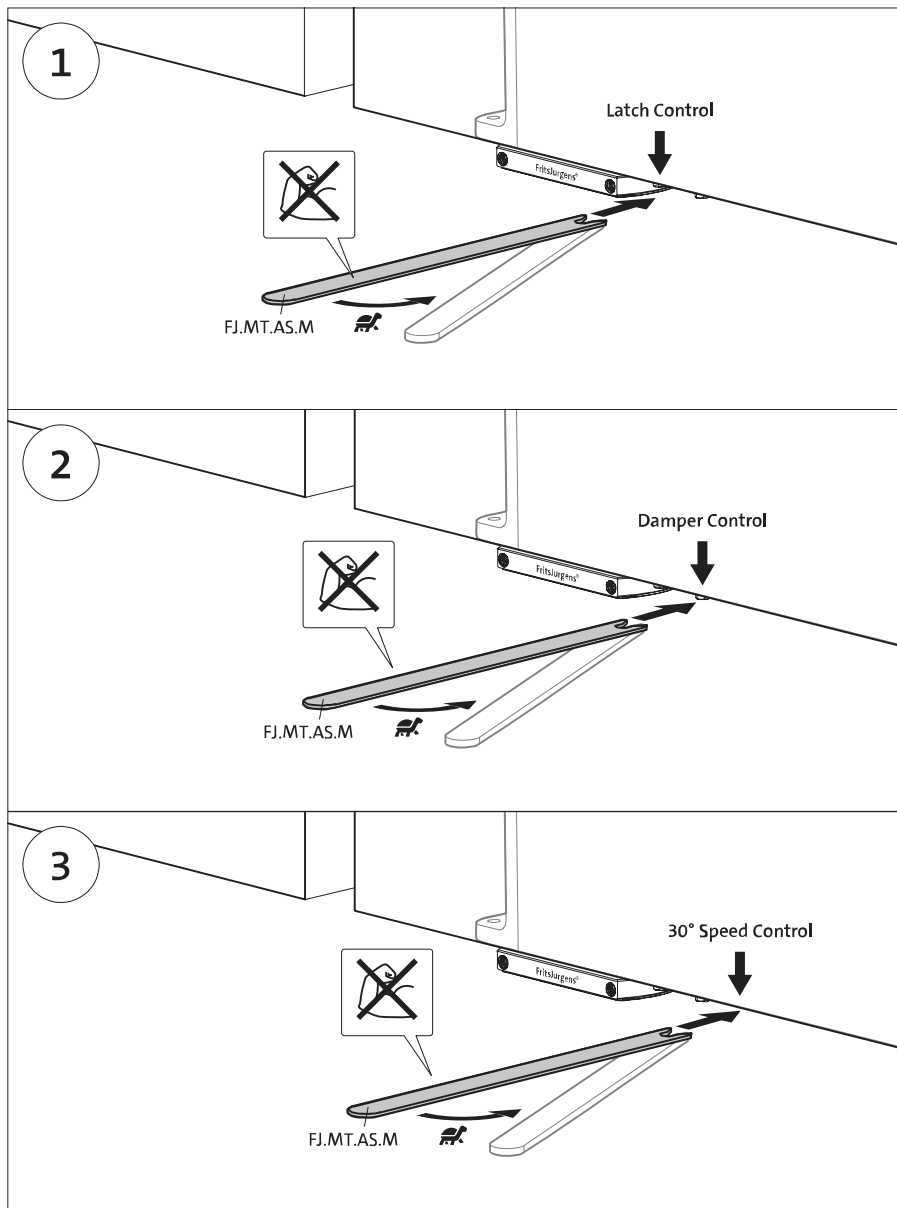
FJ.MT.AC.M+

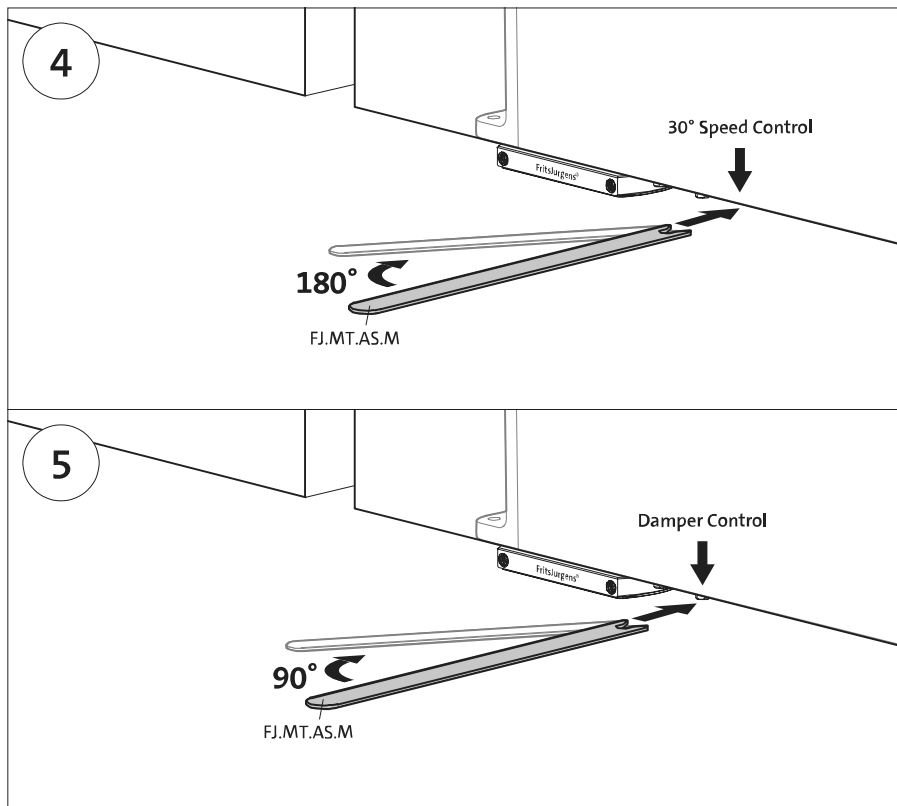




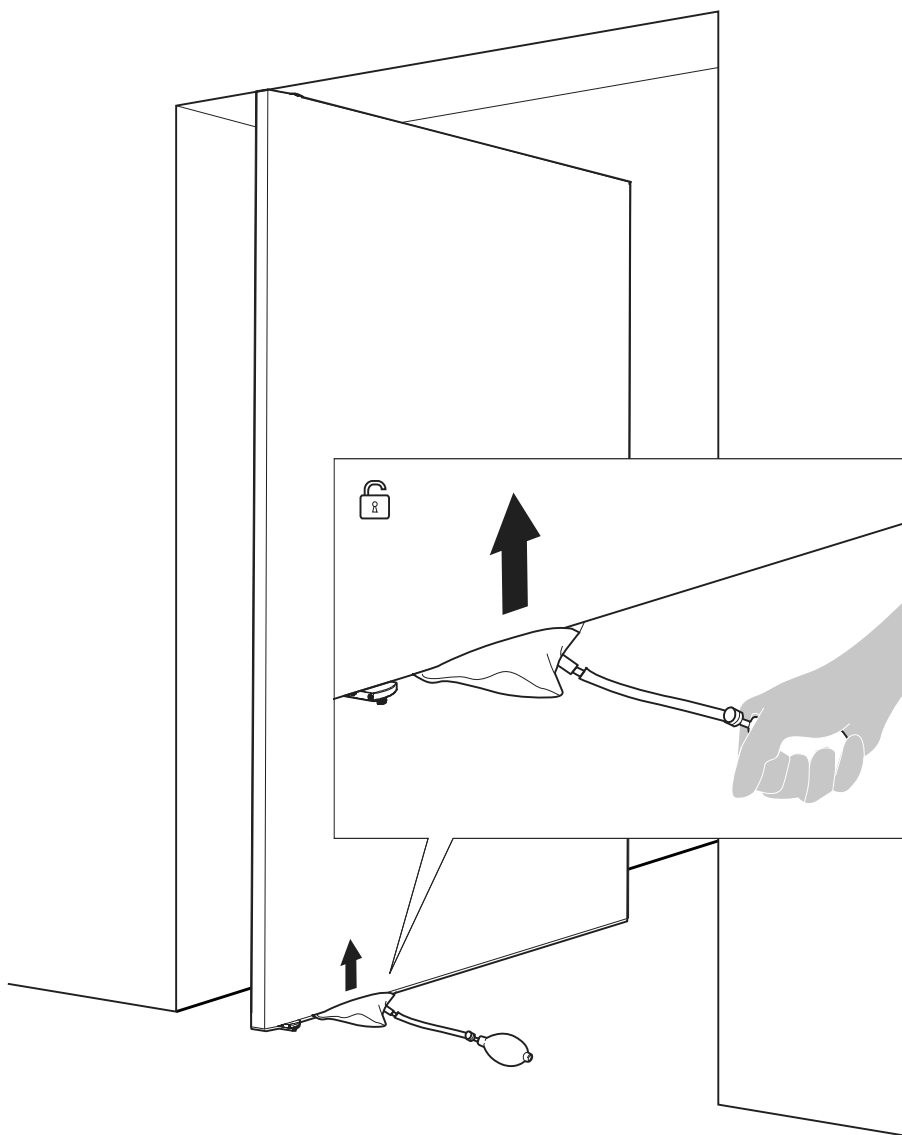


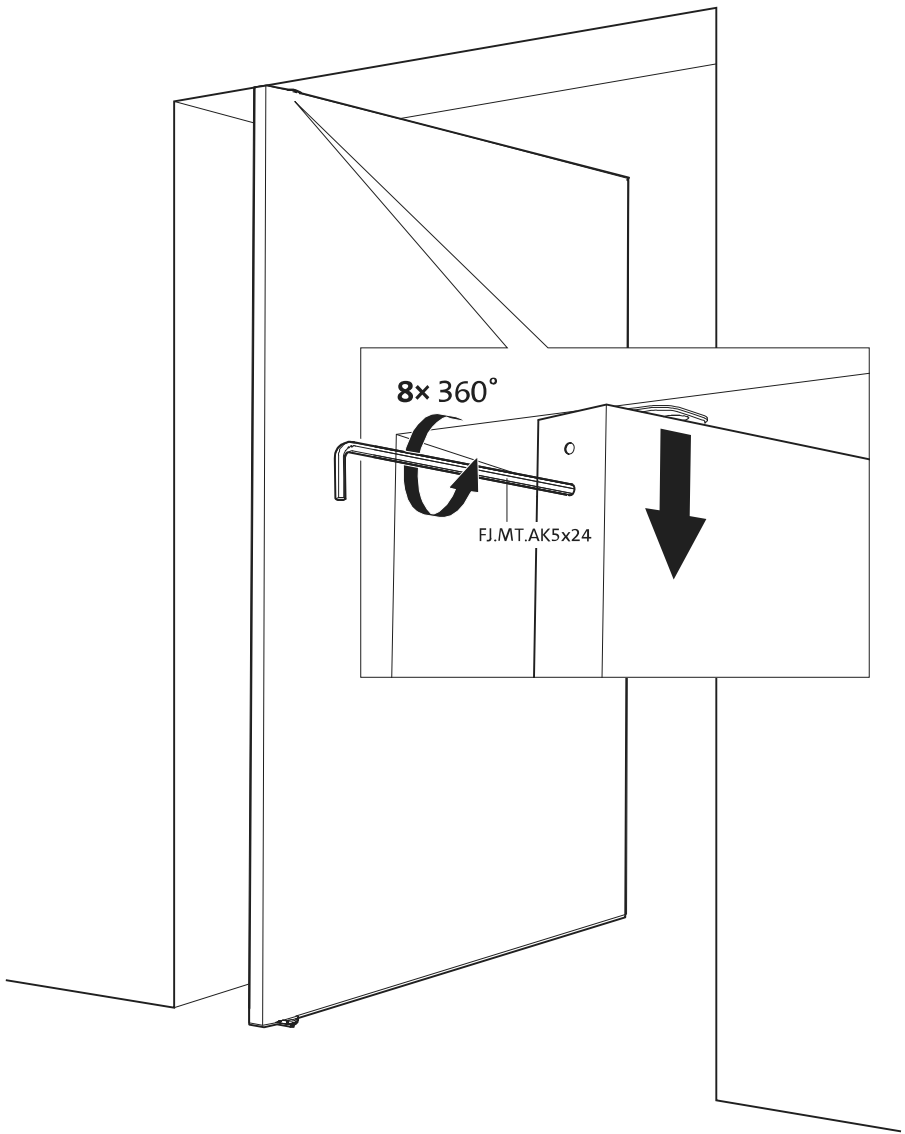






Demontageanleitung







FritsJurgens International

A. Einsteinlaan 1
Die Niederlande
9615 TE Kolham
+31 598 343 410
info@fritsjurgens.com

FritsJurgens Dubai Branch

DLC-OP-A2-4-0029
Dubai South
Dubai
Vereinigte Arabische Emirate
+971 4 820 8106
+971 58 137 2611
dubai@fritsjurgens.com
fritsjurgens.com

Copyright © FritsJurgens®
B.P.M.+70.A.X.XX



8 719325 750584

