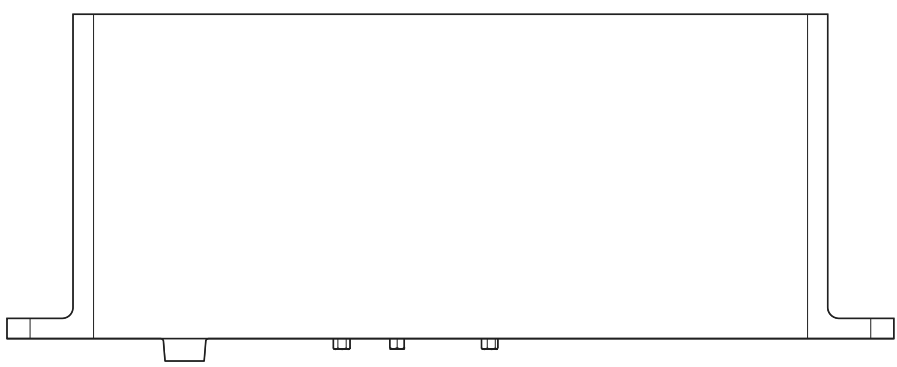


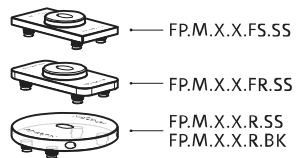
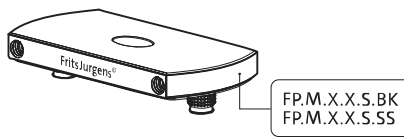
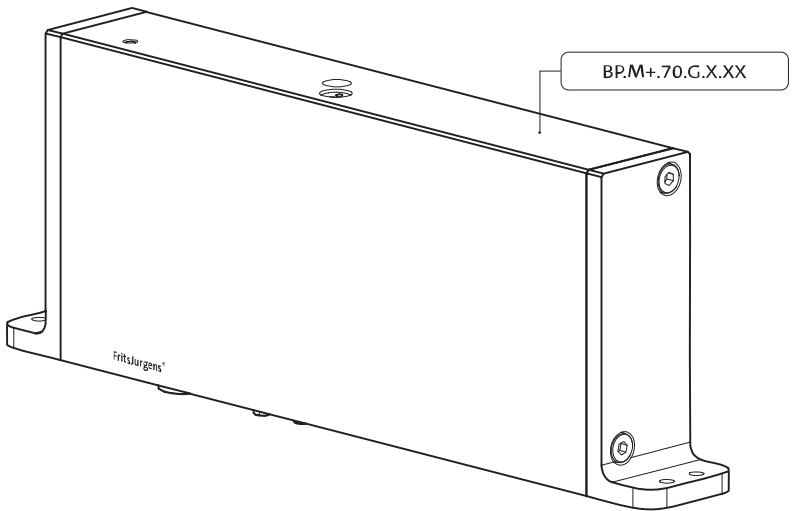
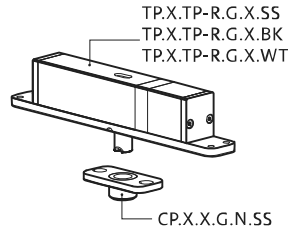
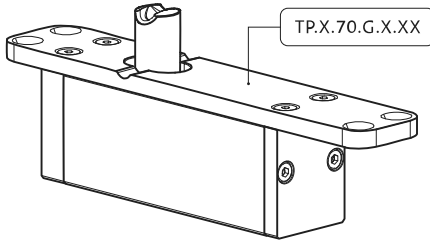
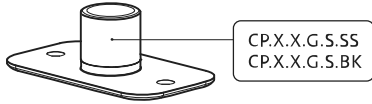
# System M+

## Fräs- und Montageanleitung

FritsJurgens Set - 70 mm Klasse G - Unsichtbar



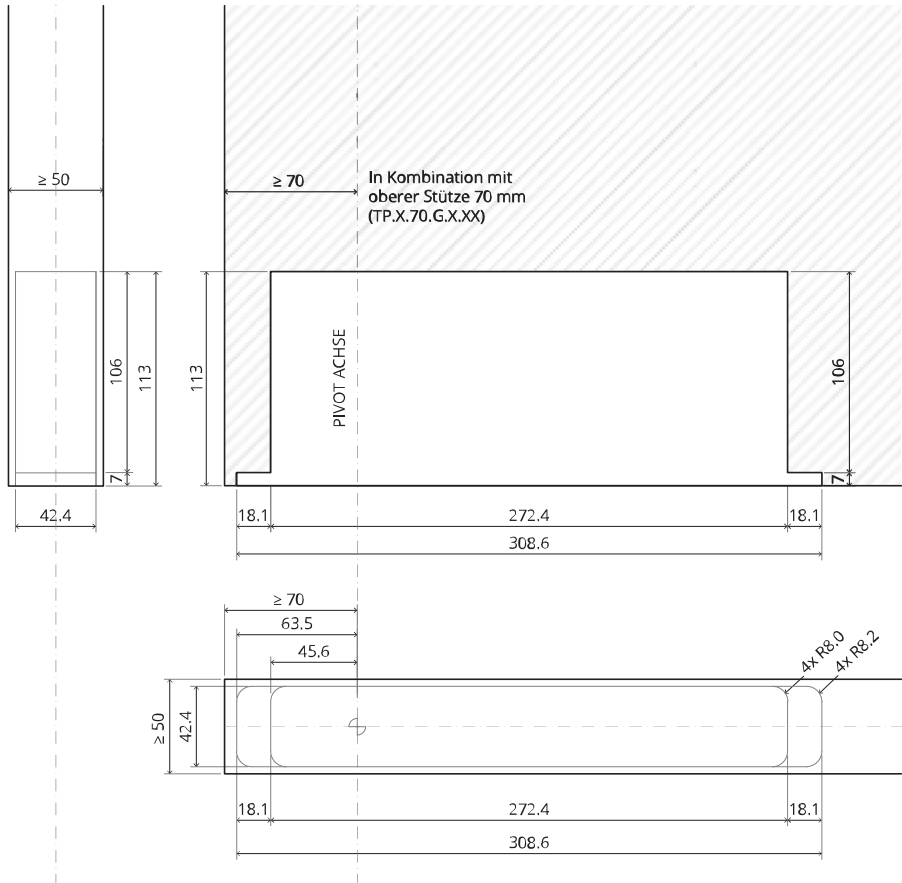


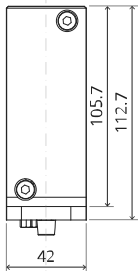




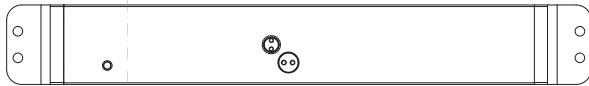
# Fräsanleitung

# BP.M+.70.G.X.XX

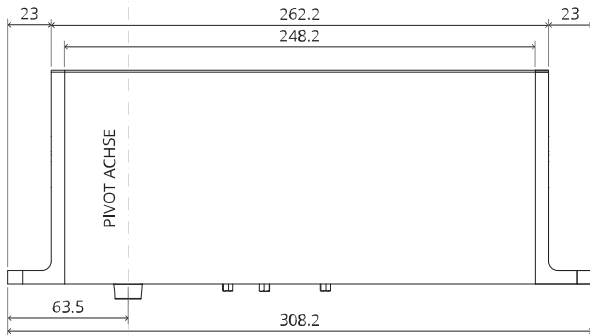




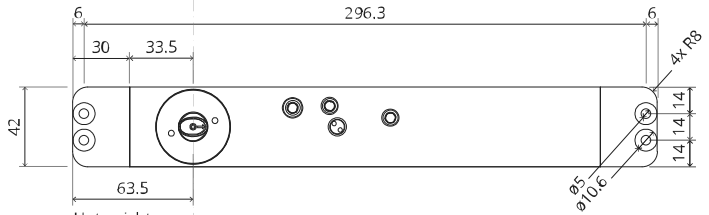
Seitenansicht



Draufsicht

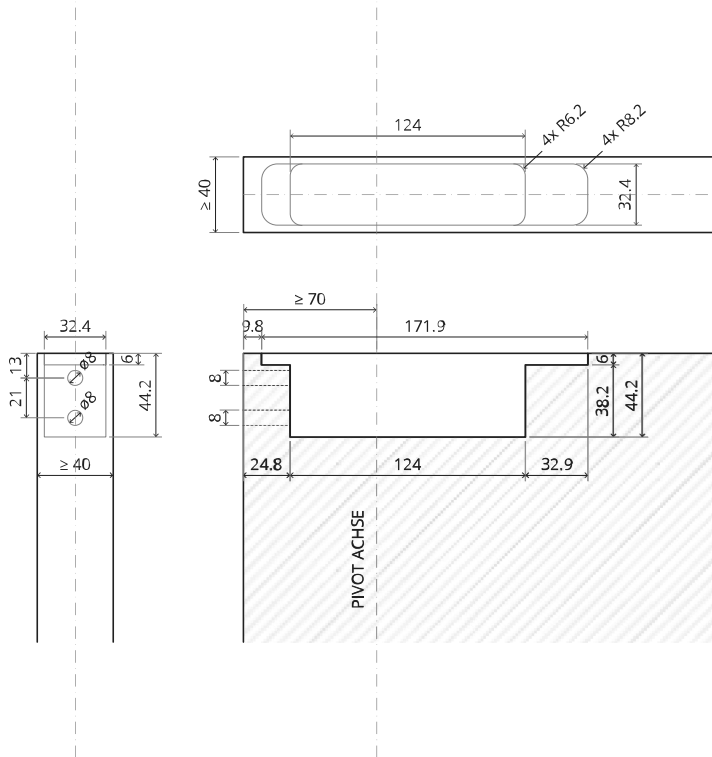


Vorderansicht

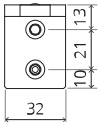


Untersicht

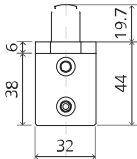
# TP.X.70.G.X.XX



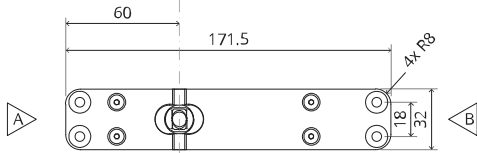




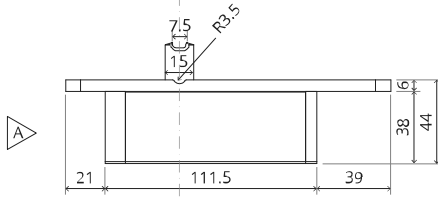
Seitenansicht A  
mit nach innen  
gedrehtem Stift



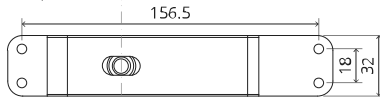
Seitenansicht A  
mit  
herausgedrehtem Stift



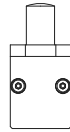
Draufsicht



Vorderansicht

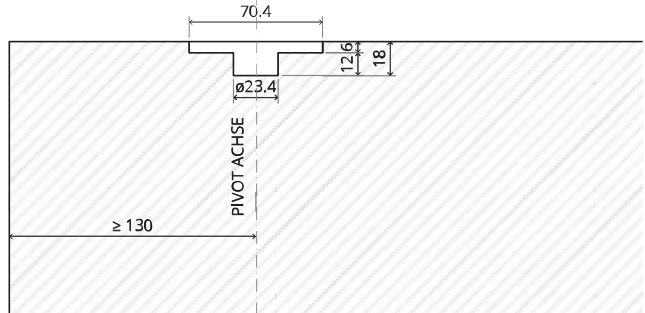
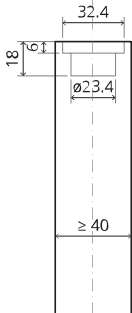
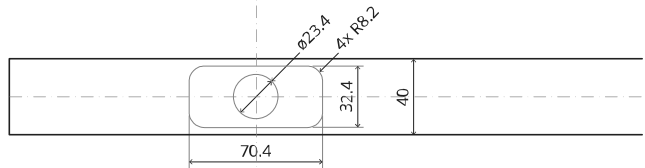
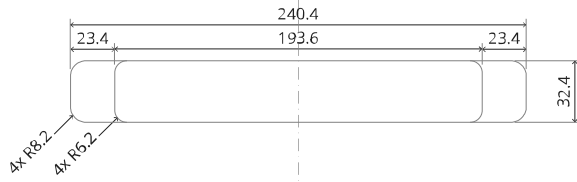
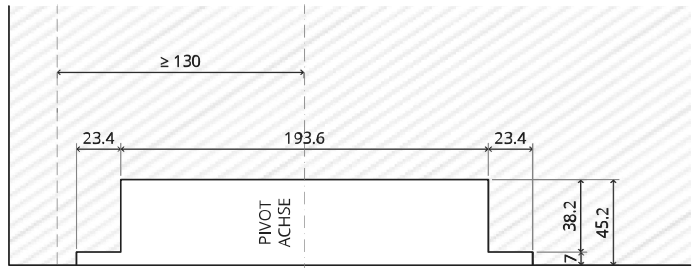
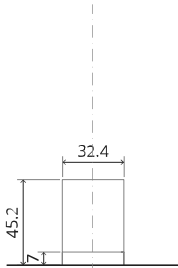


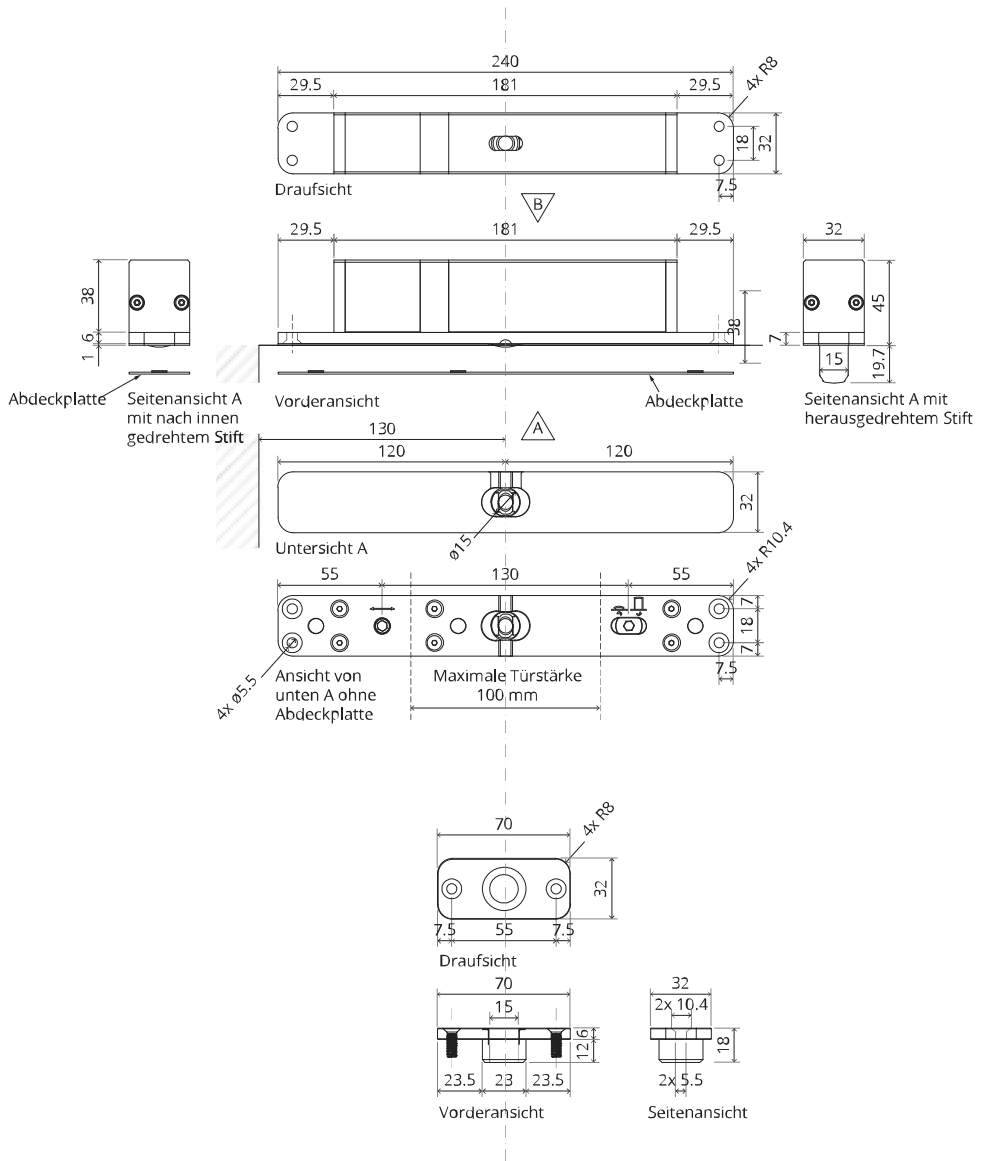
Untersicht

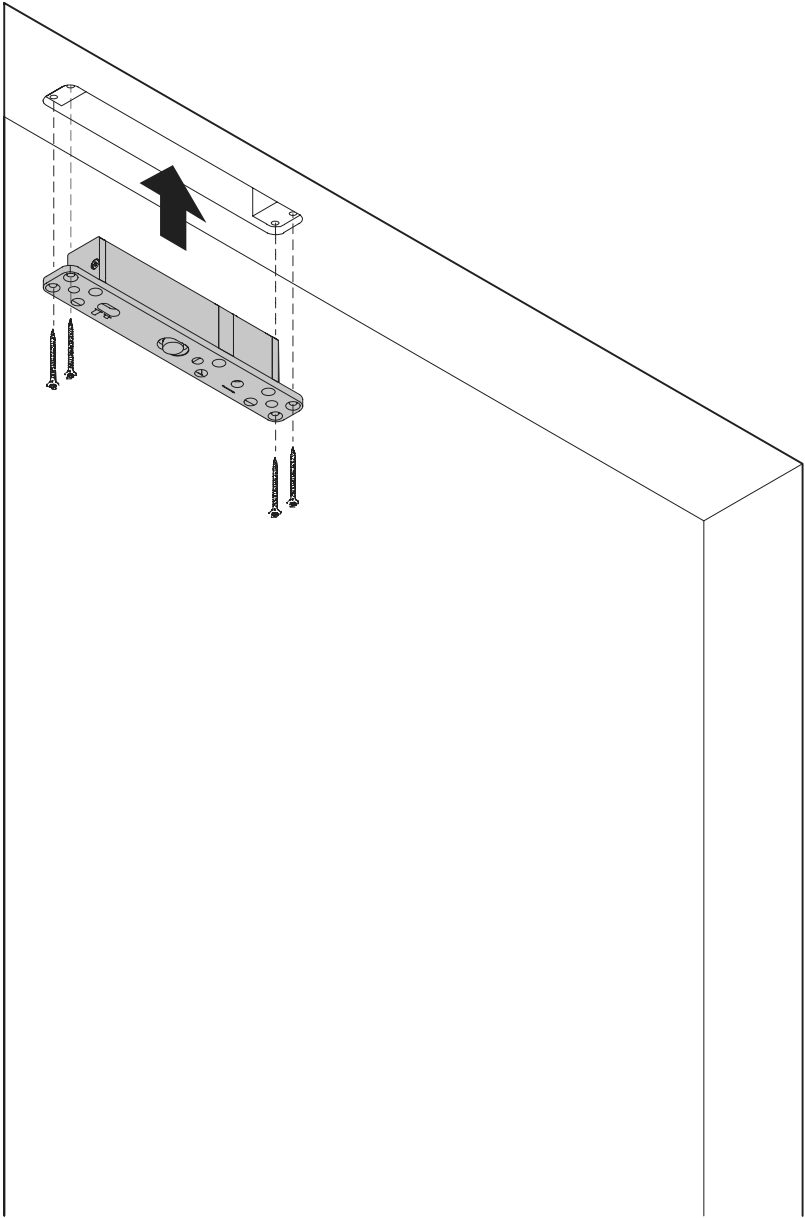


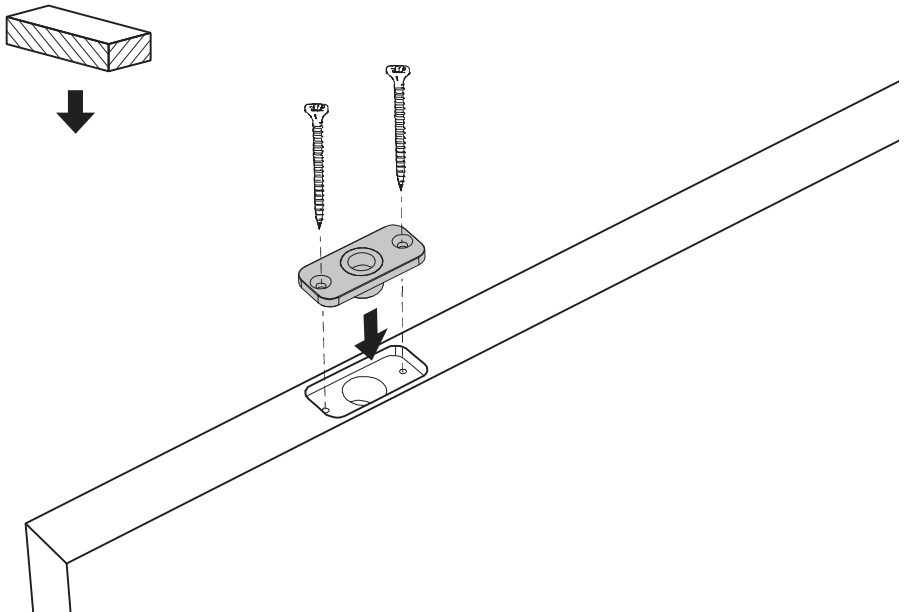
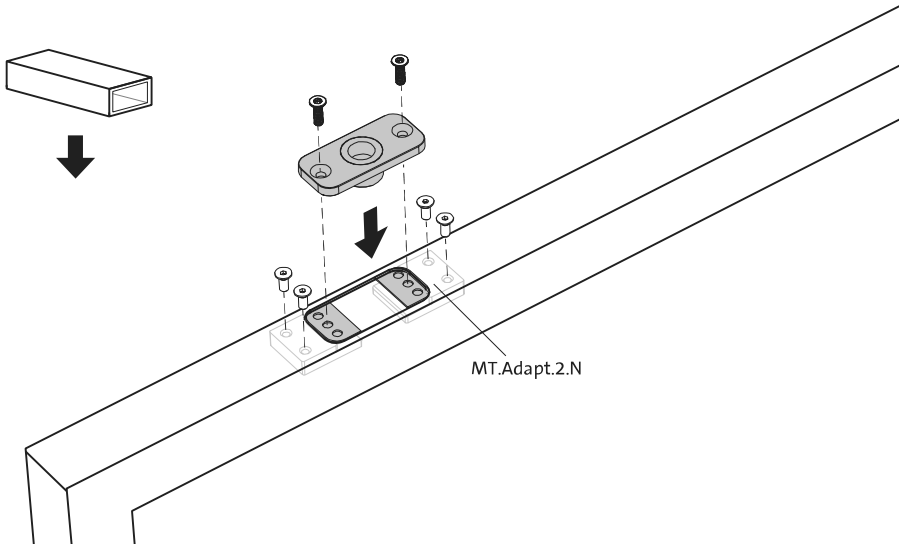
Seitenansicht B

# TP.X.TP-R.G.X.

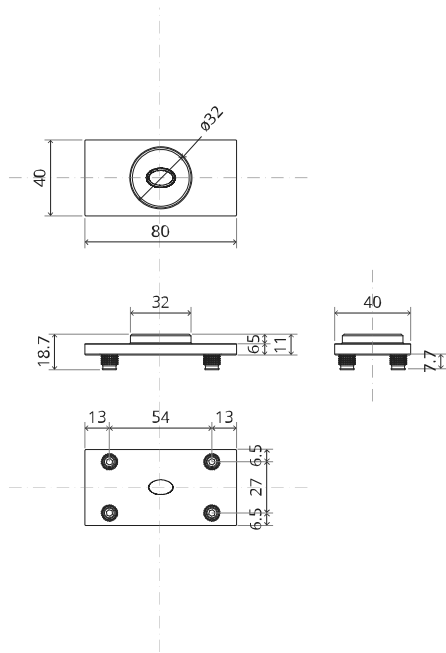
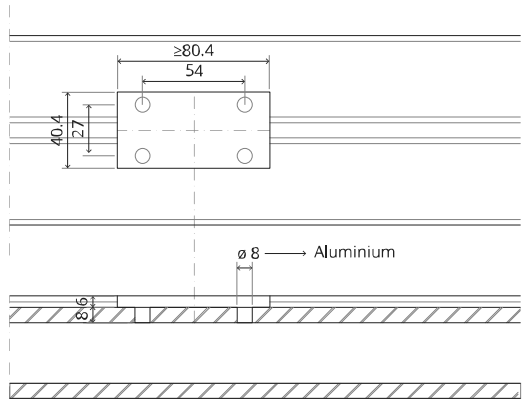


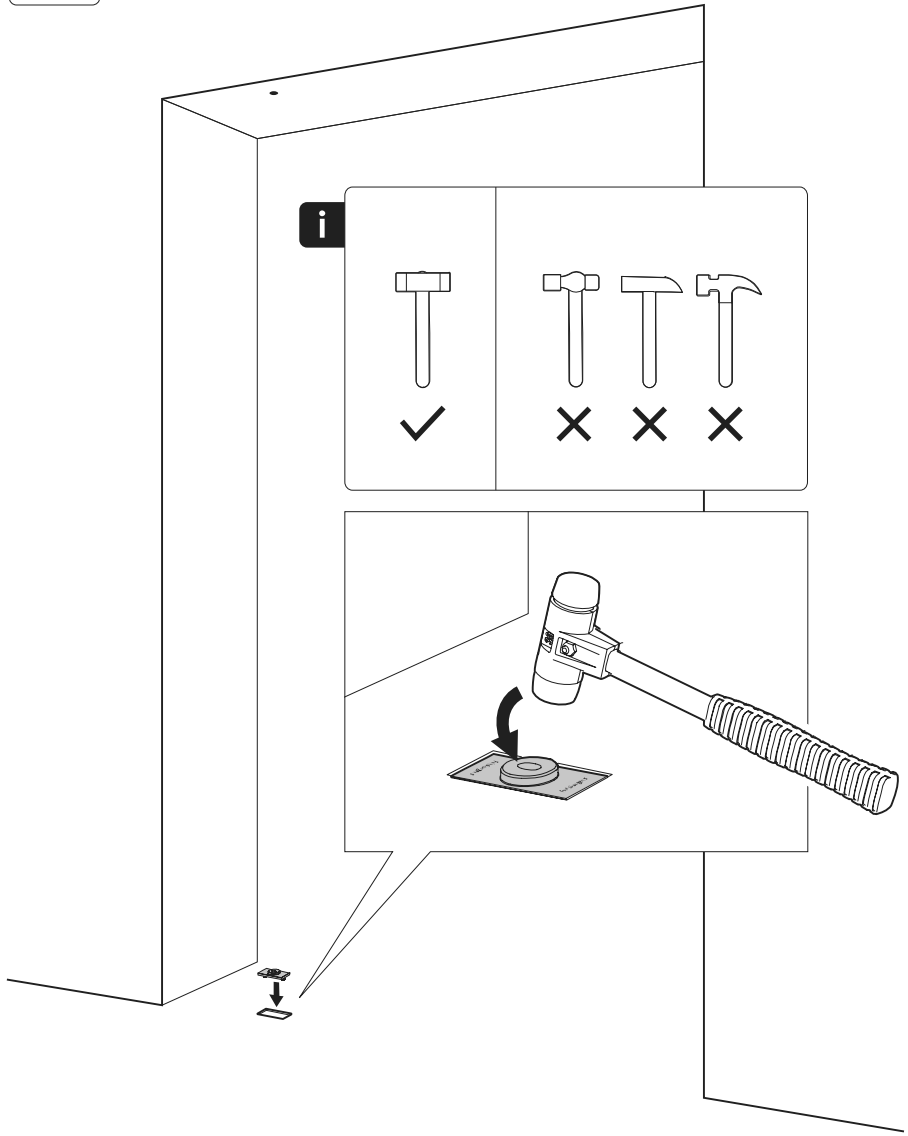




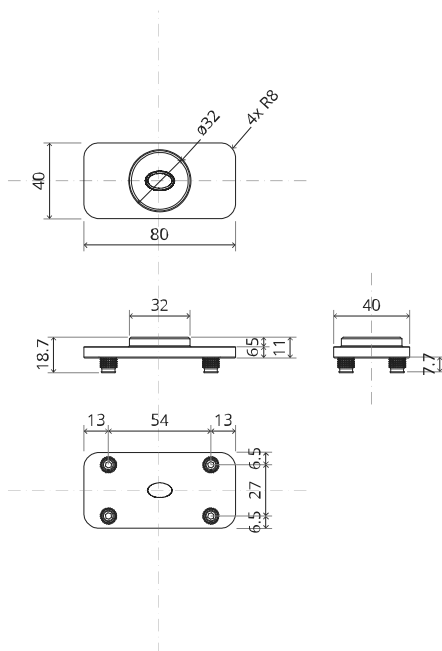
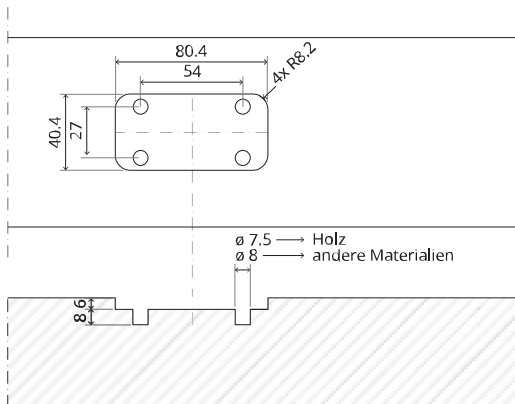


# FP.M.X.X.FS.SS





# FP.M.X.X.FR.SS

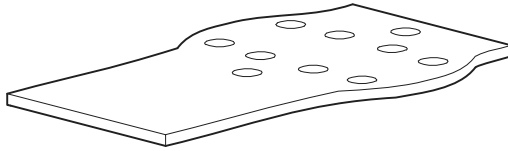




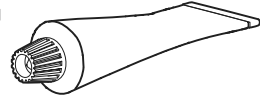




# Montageanleitung



FJ.MT.DT.M



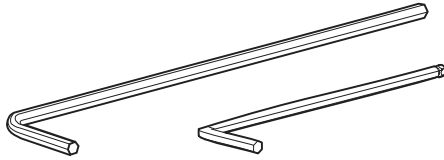
FJ.MT.Z5



10x FJ.Tx.4.0X50.PKDD

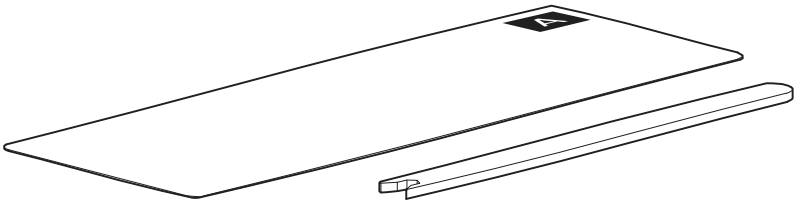


FJ.Bit.Tx20



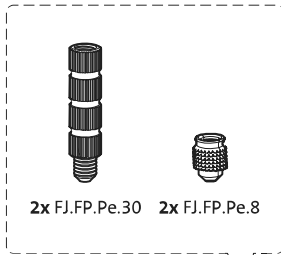
FJ.MT.AK3

FJ.MT.AK5x24

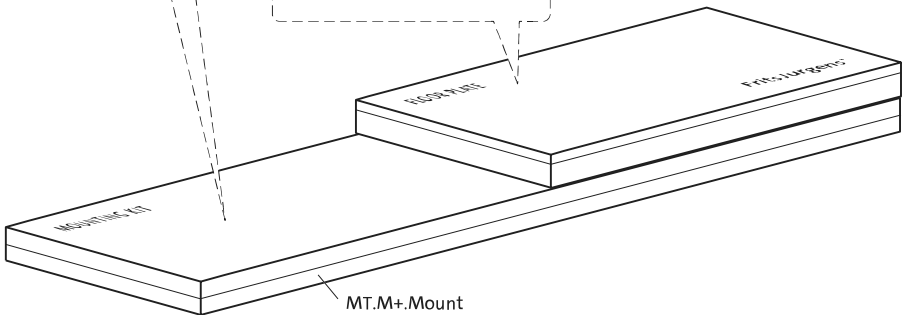


FJ.MT.AC.M+

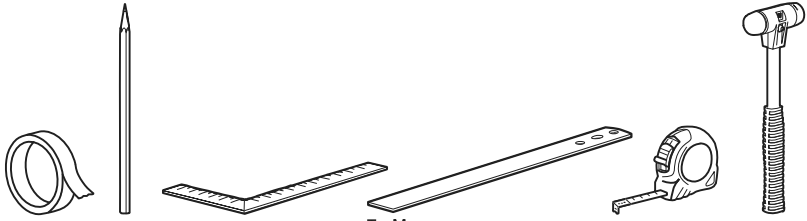
FJ.MT.AS.M



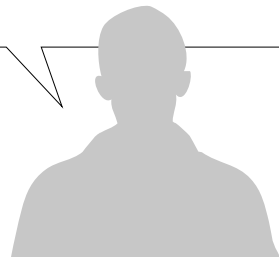
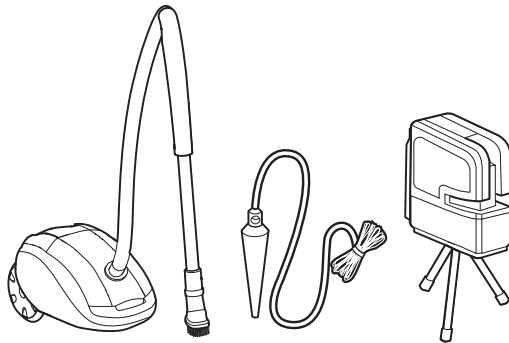
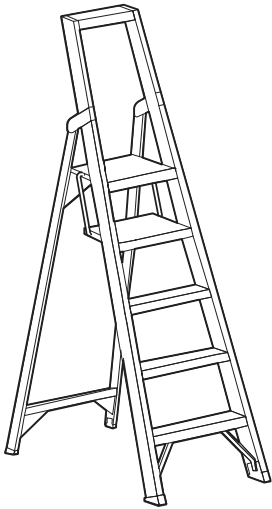
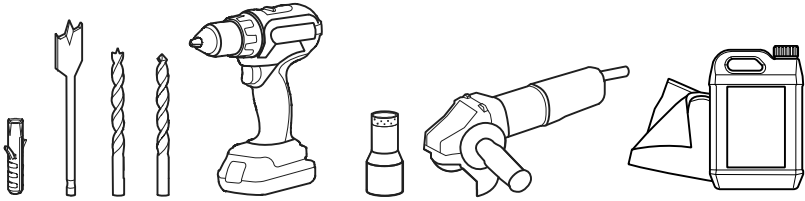
2x FJ.FP.Pe.30 2x FJ.FP.Pe.8

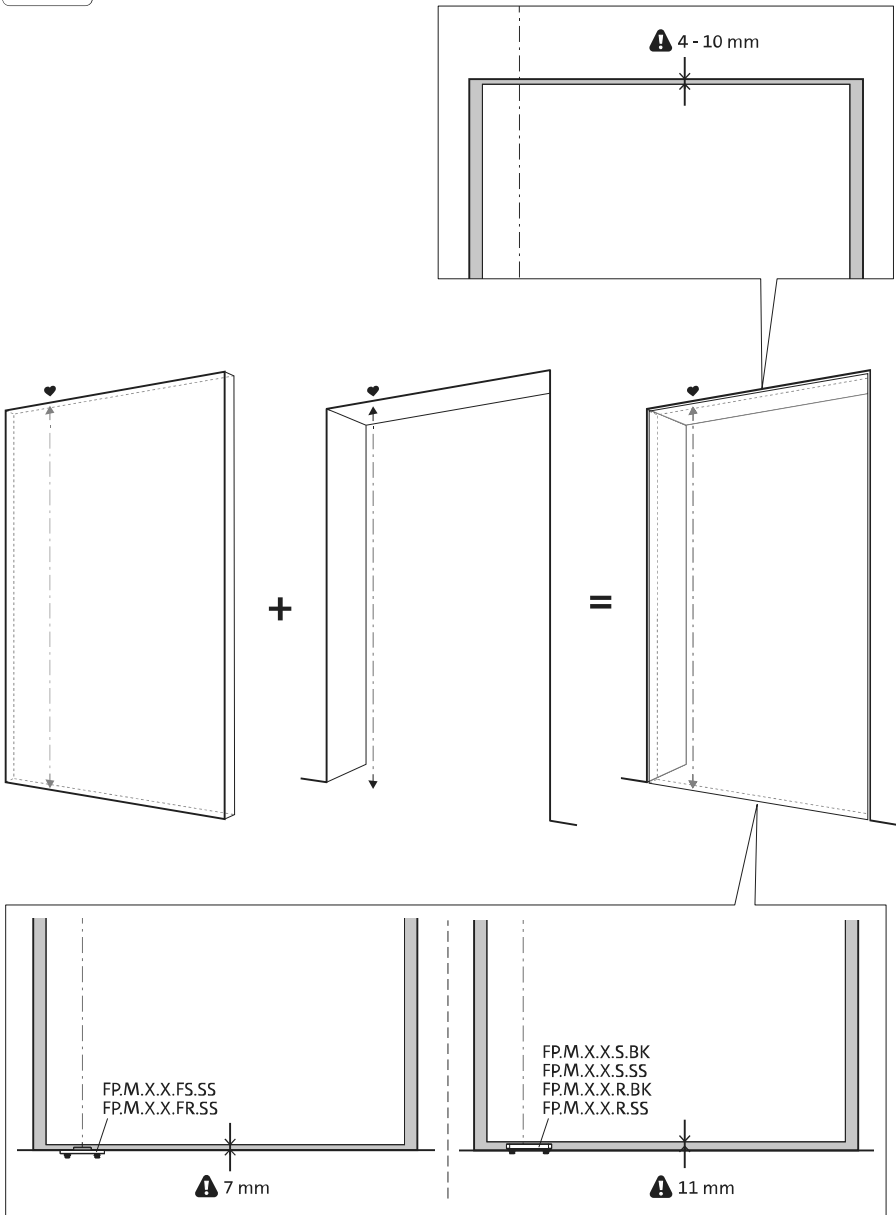


MT.M+.Mount

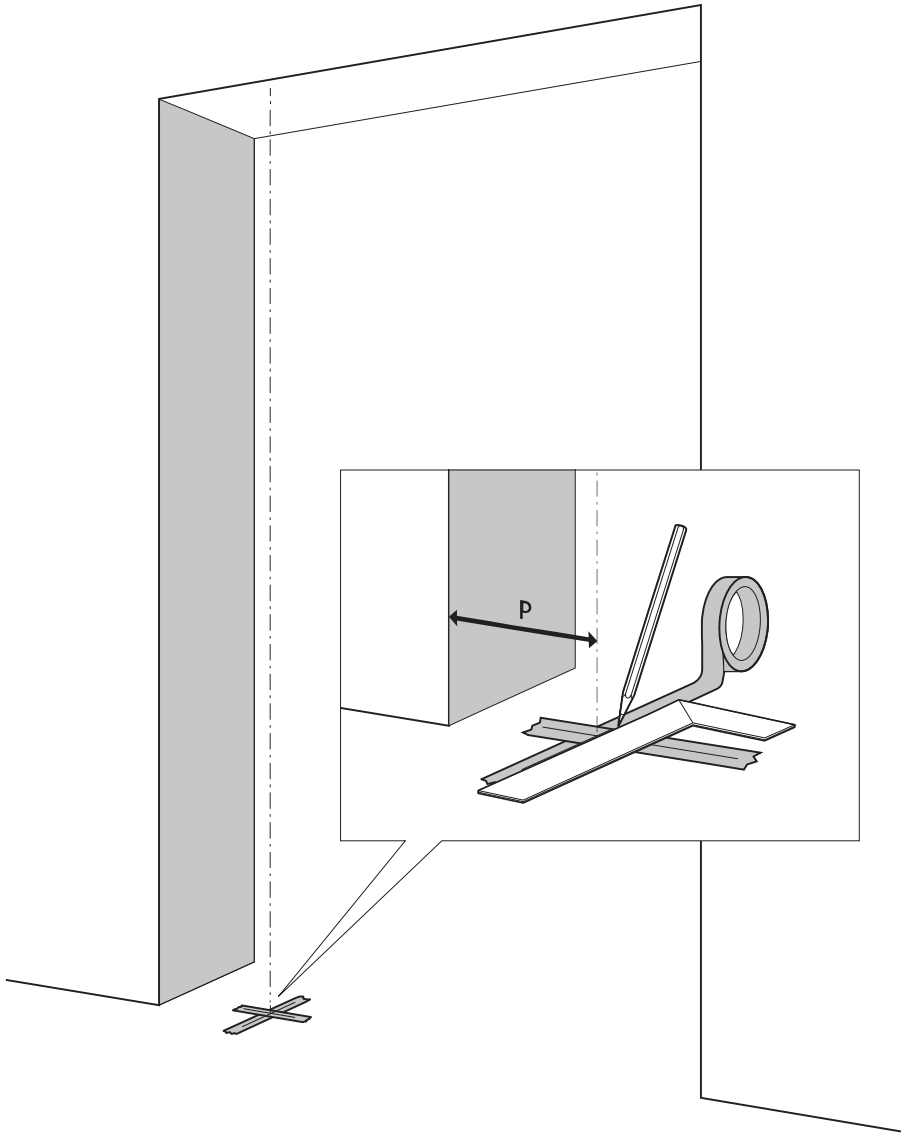


To.M

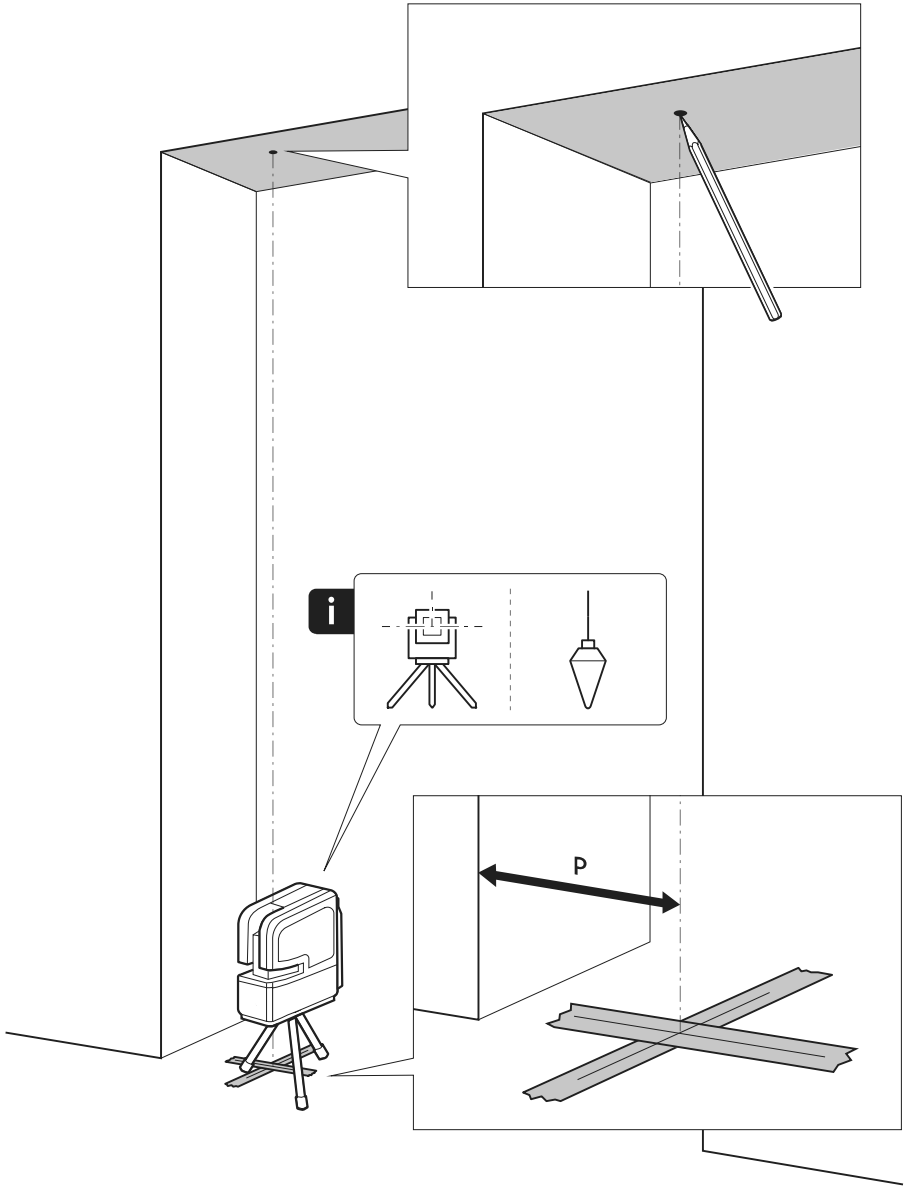
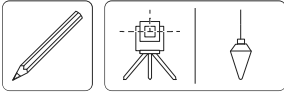


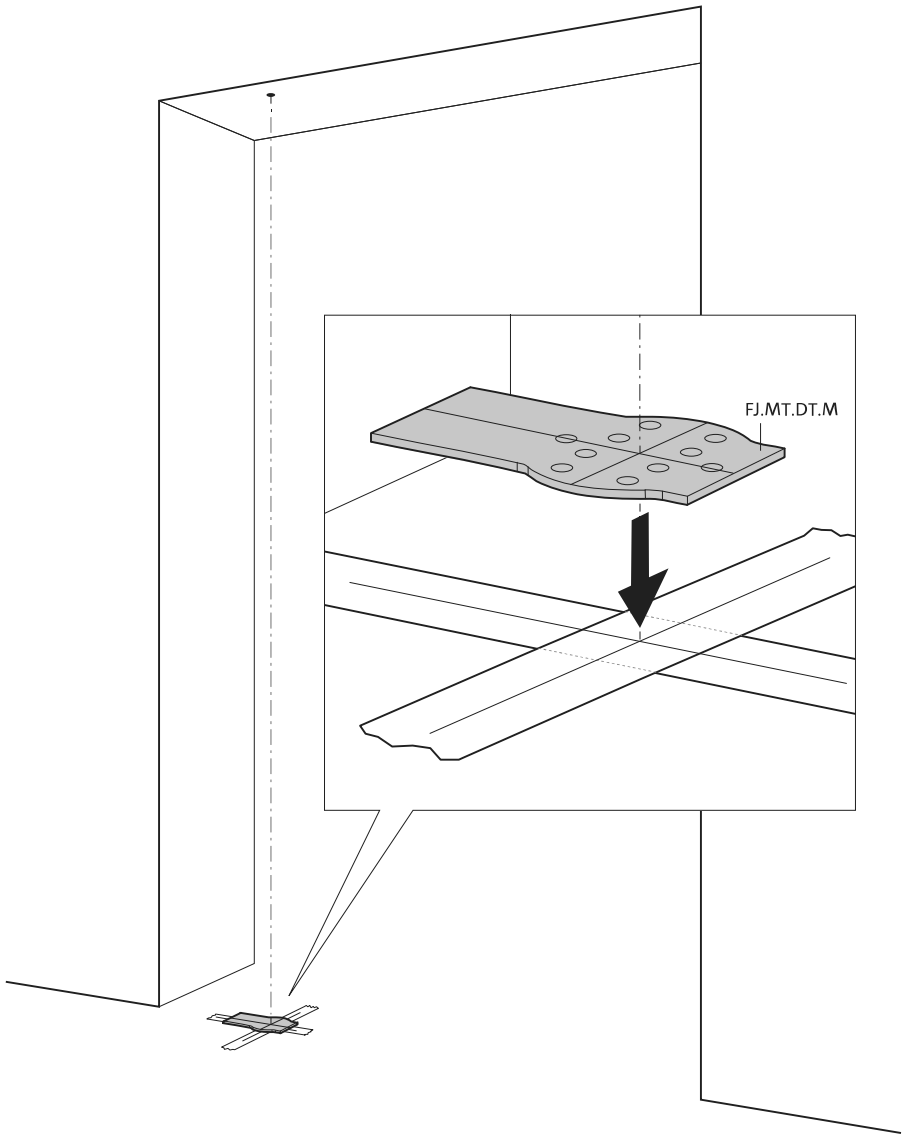


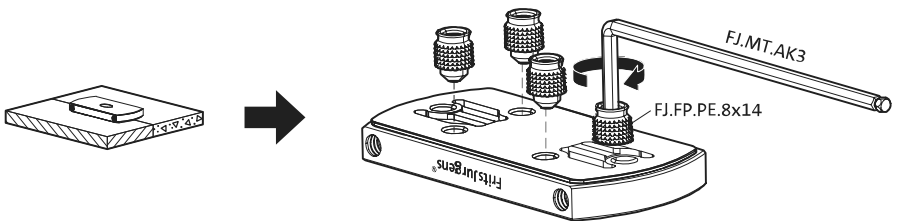
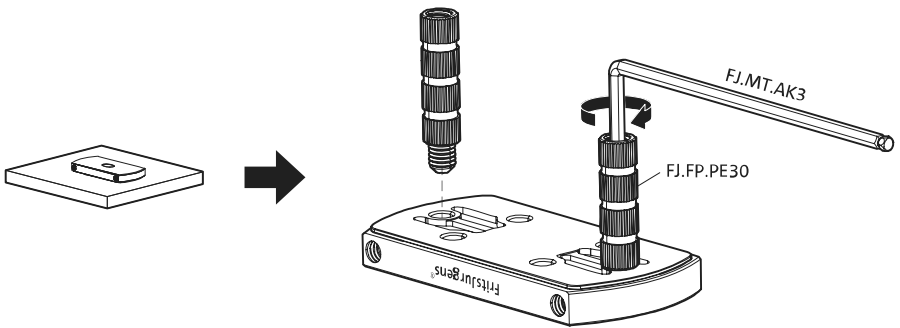
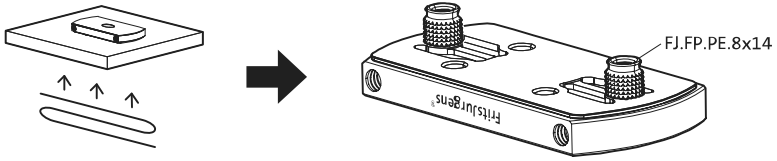


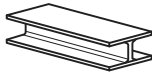




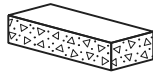




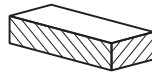




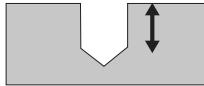
ø8 mm (5/16")



ø8 mm (5/16")



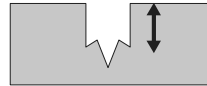
ø7.5 mm (19/64")



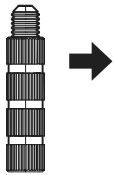
8 mm (5/16")



8 mm (5/16")



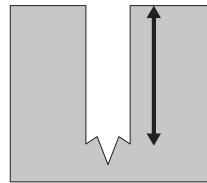
8 mm (5/16")



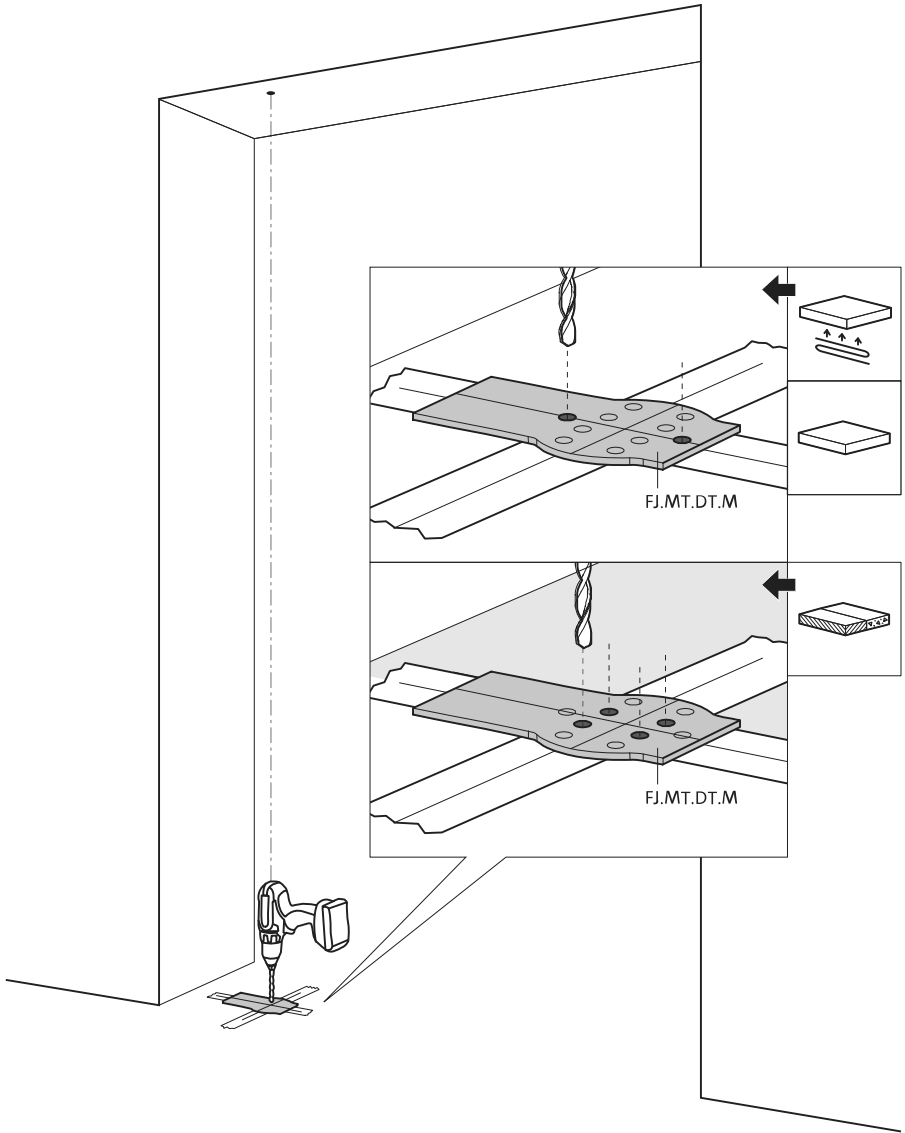
30 mm (13/16")



30 mm (13/16")



30 mm (13/16")



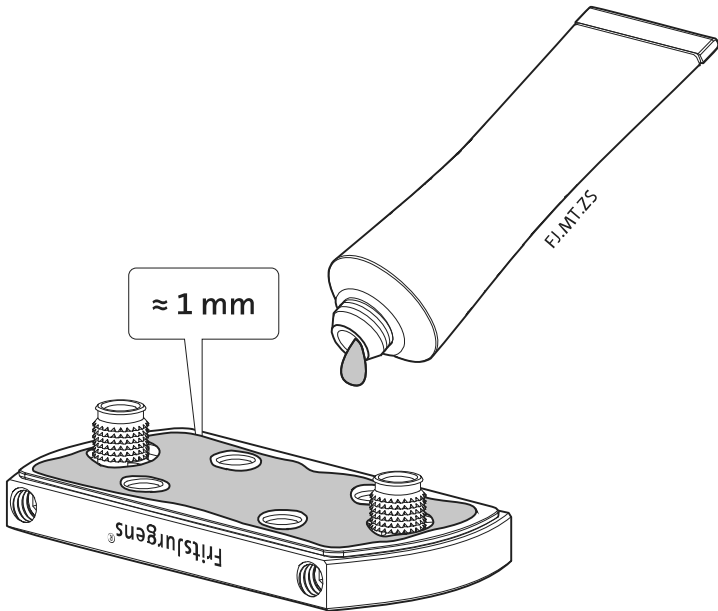


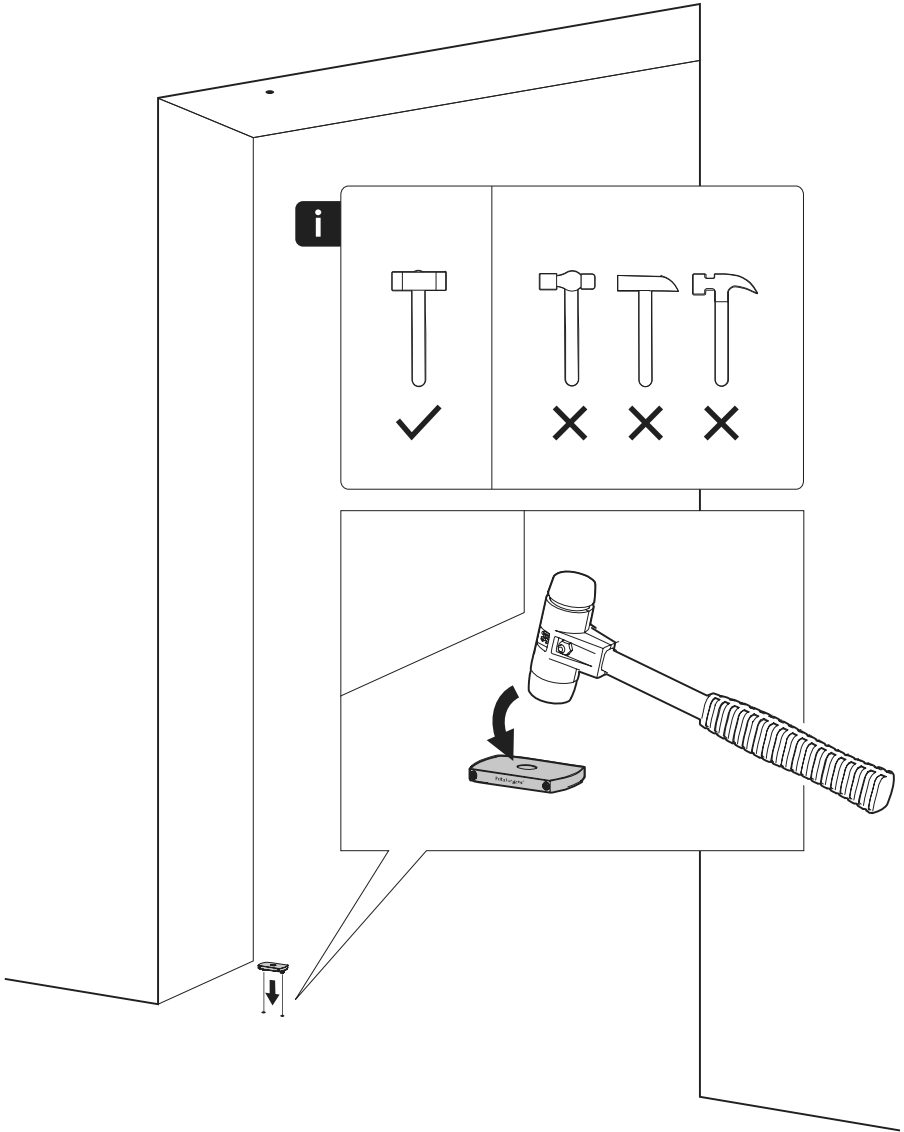


1

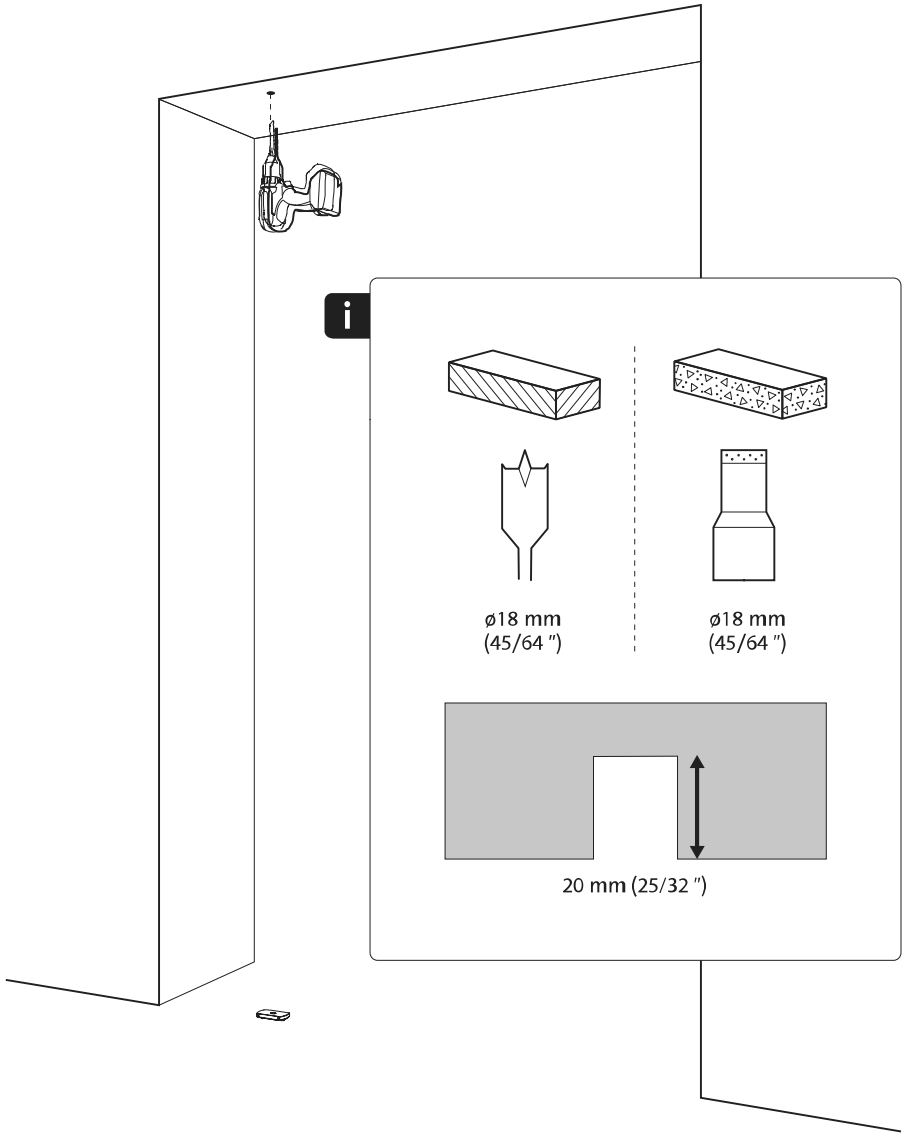


2



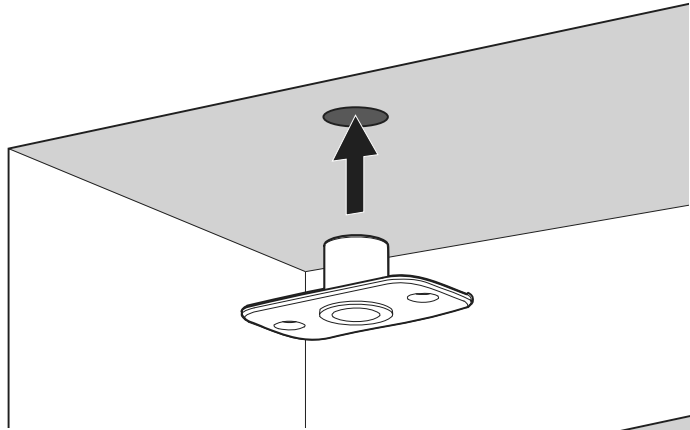




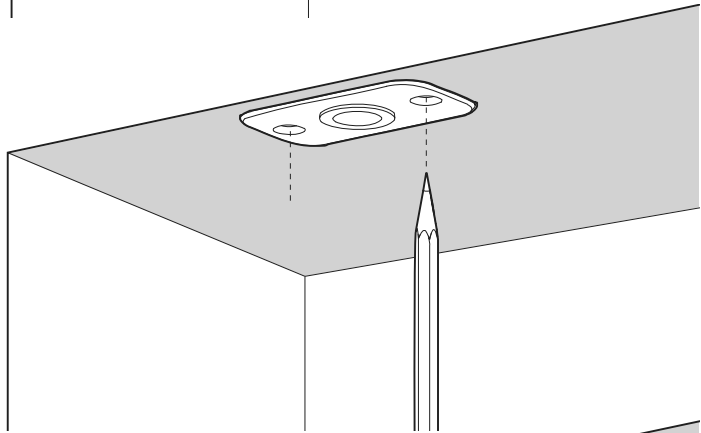




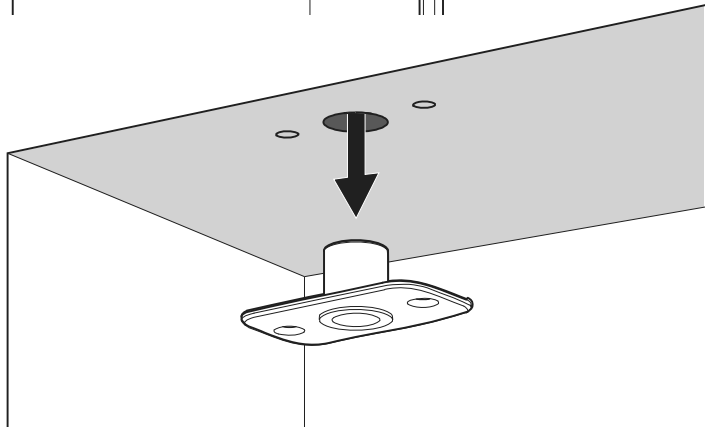
1



2

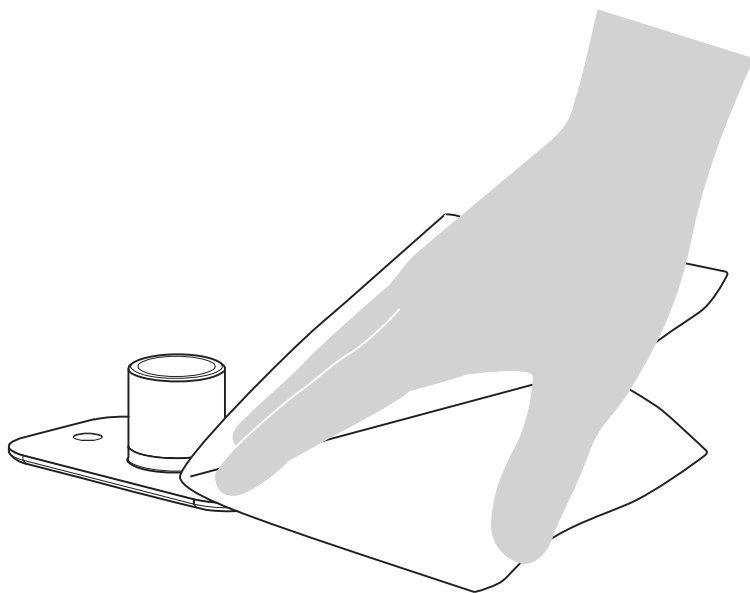


3

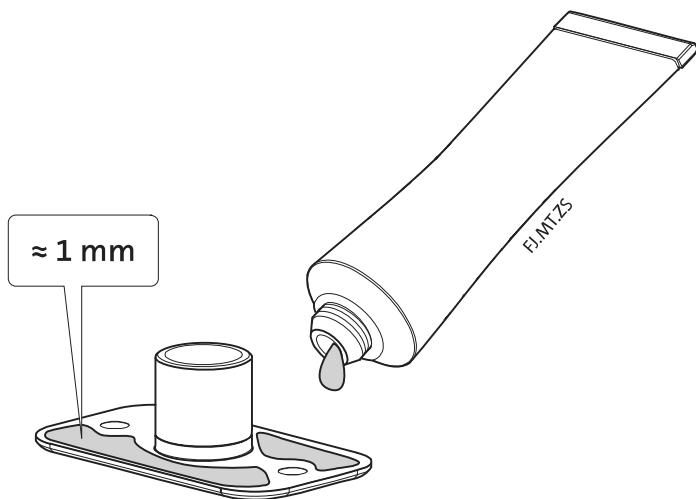




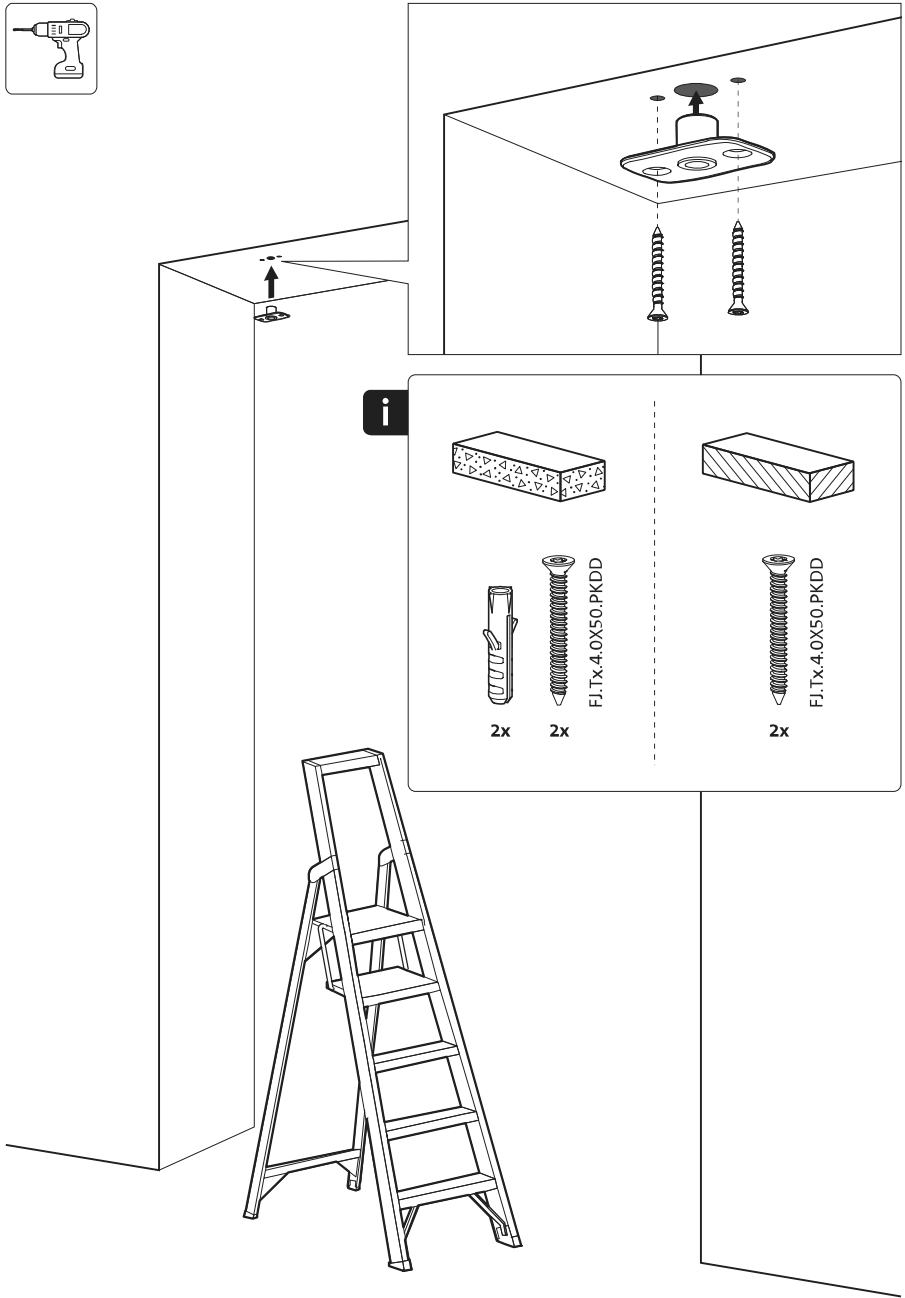
1

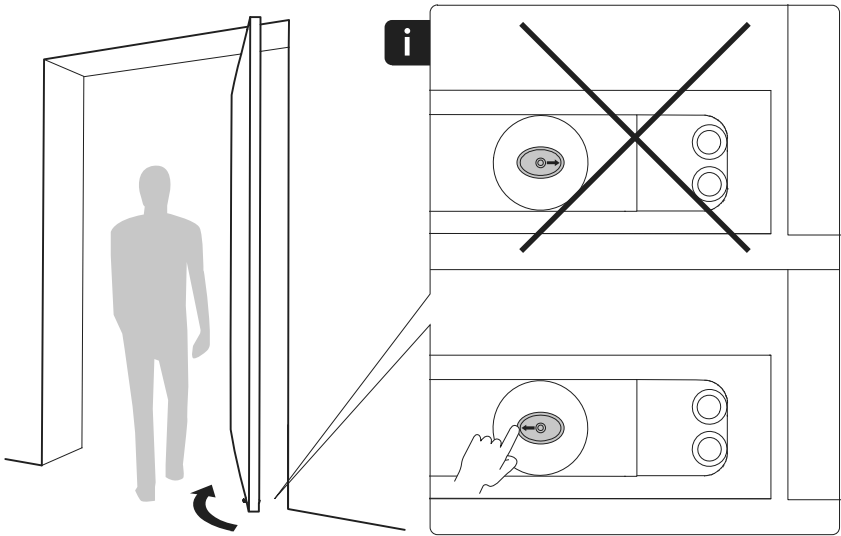
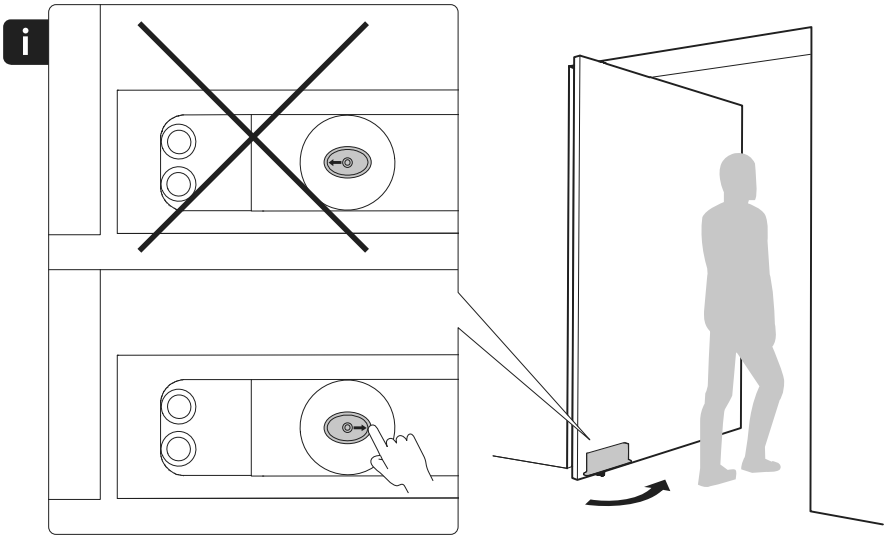


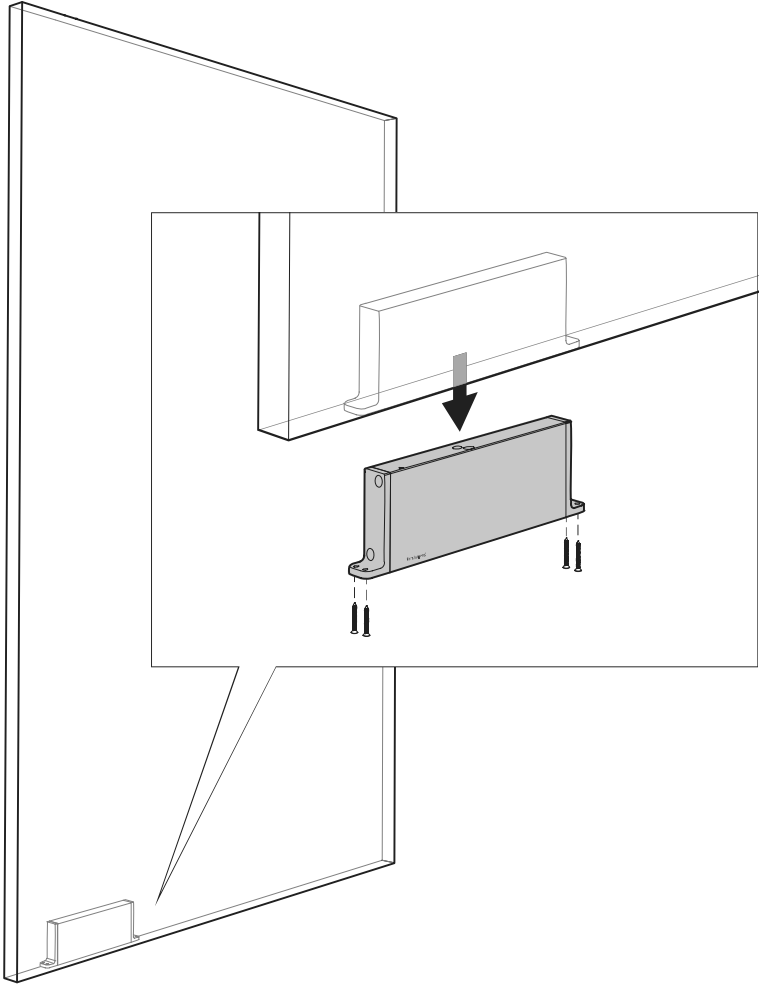
2

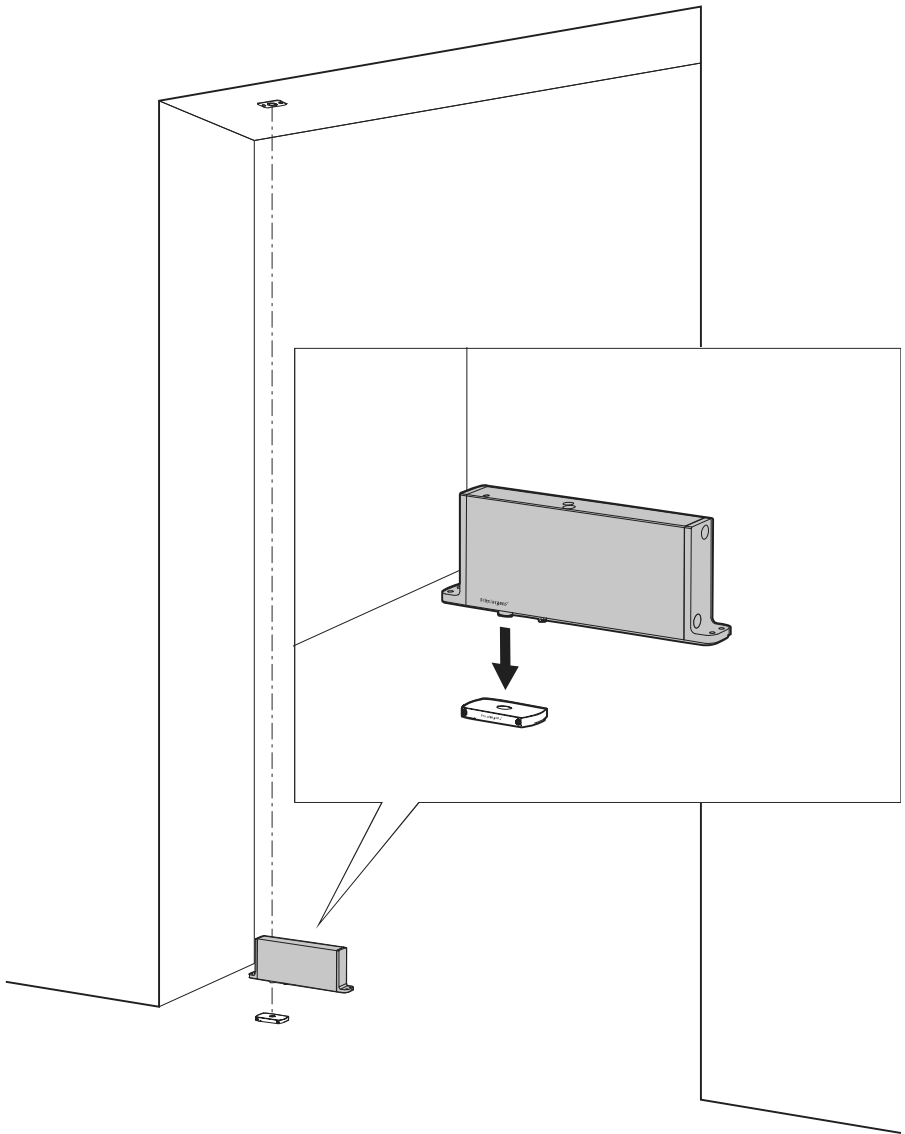


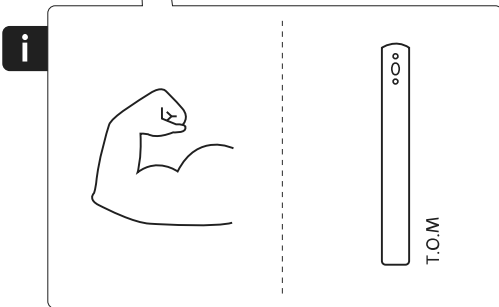
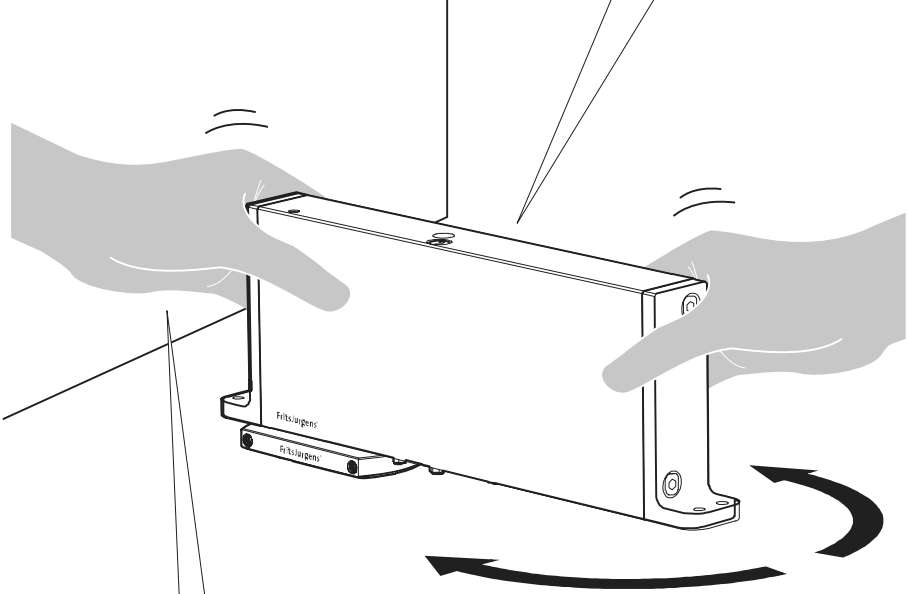
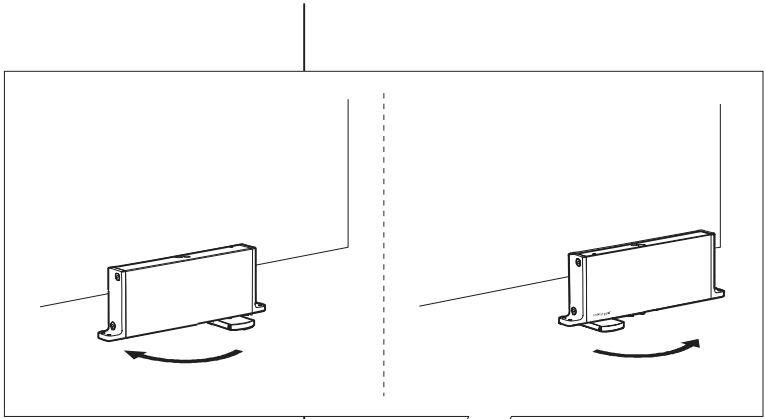
≈ 1 mm



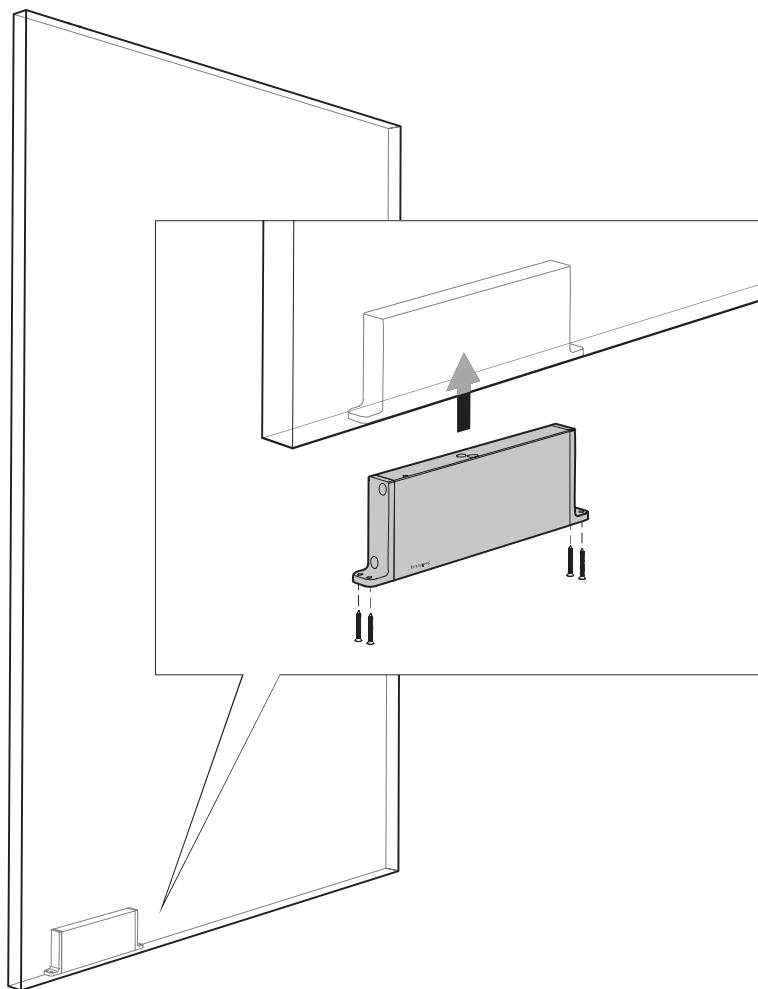


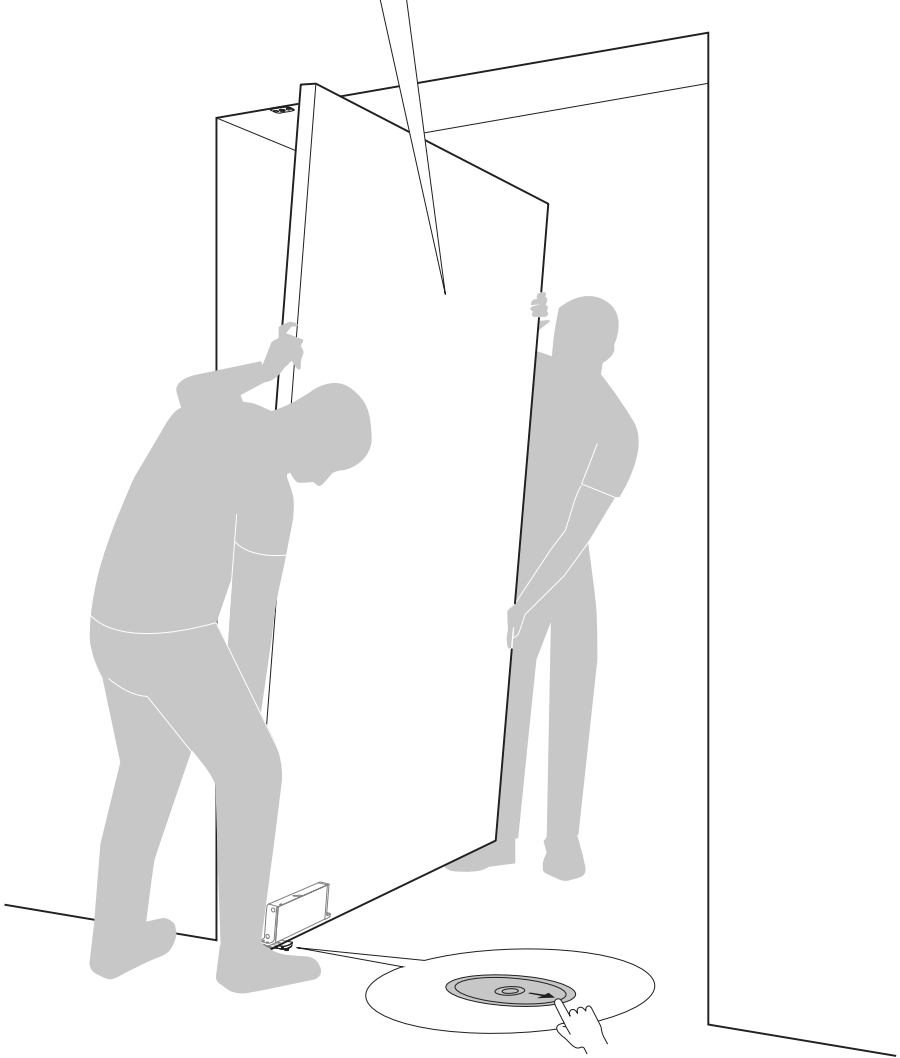
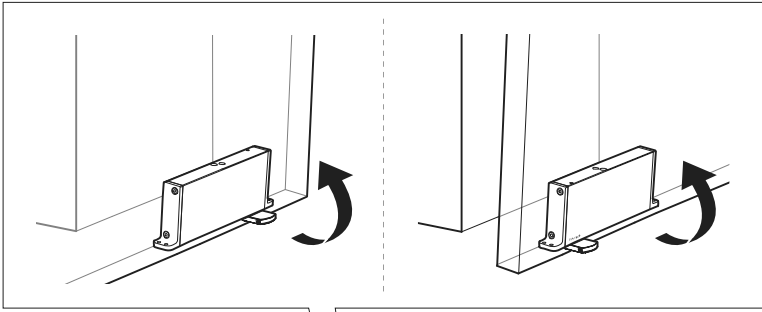


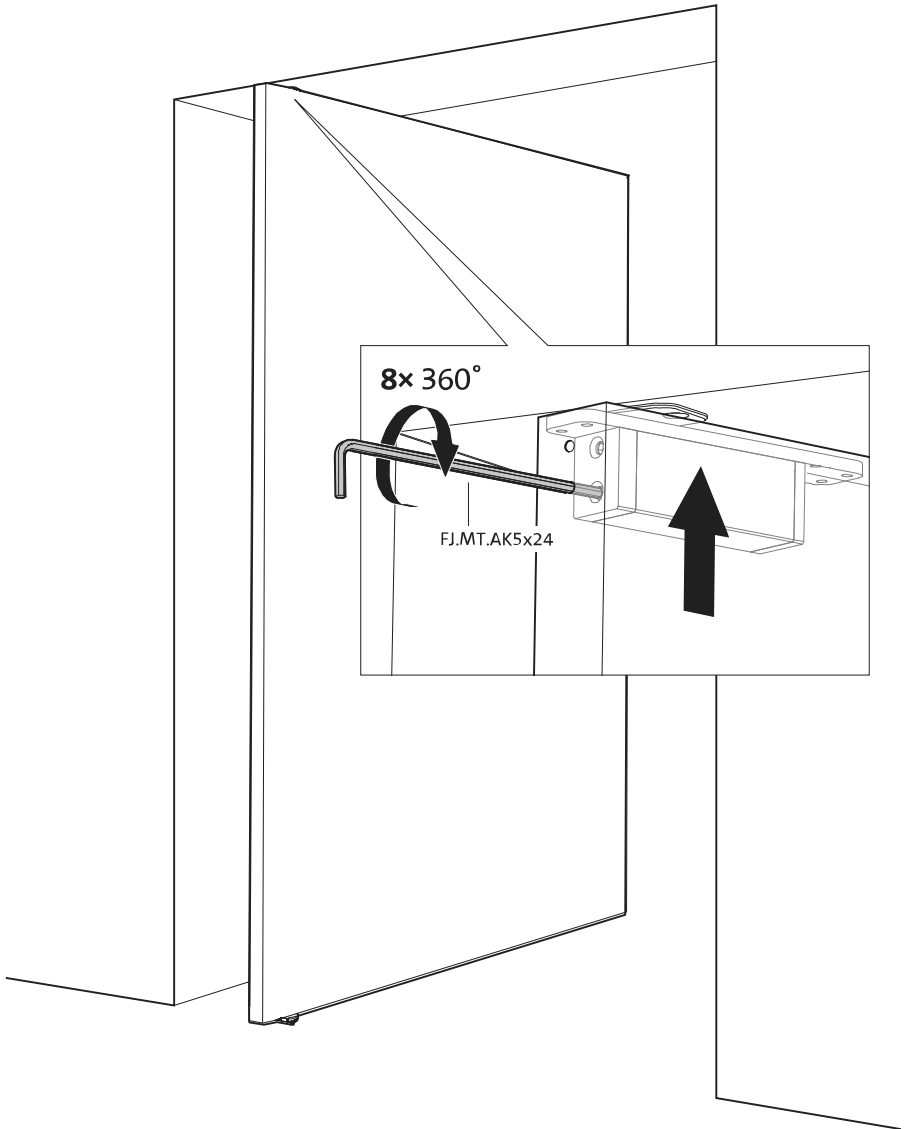
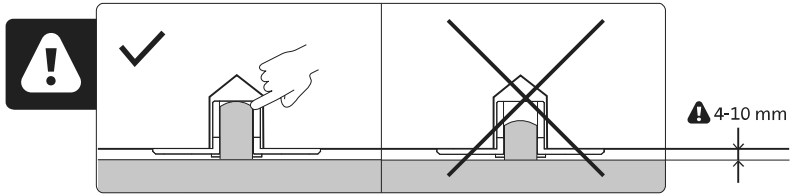


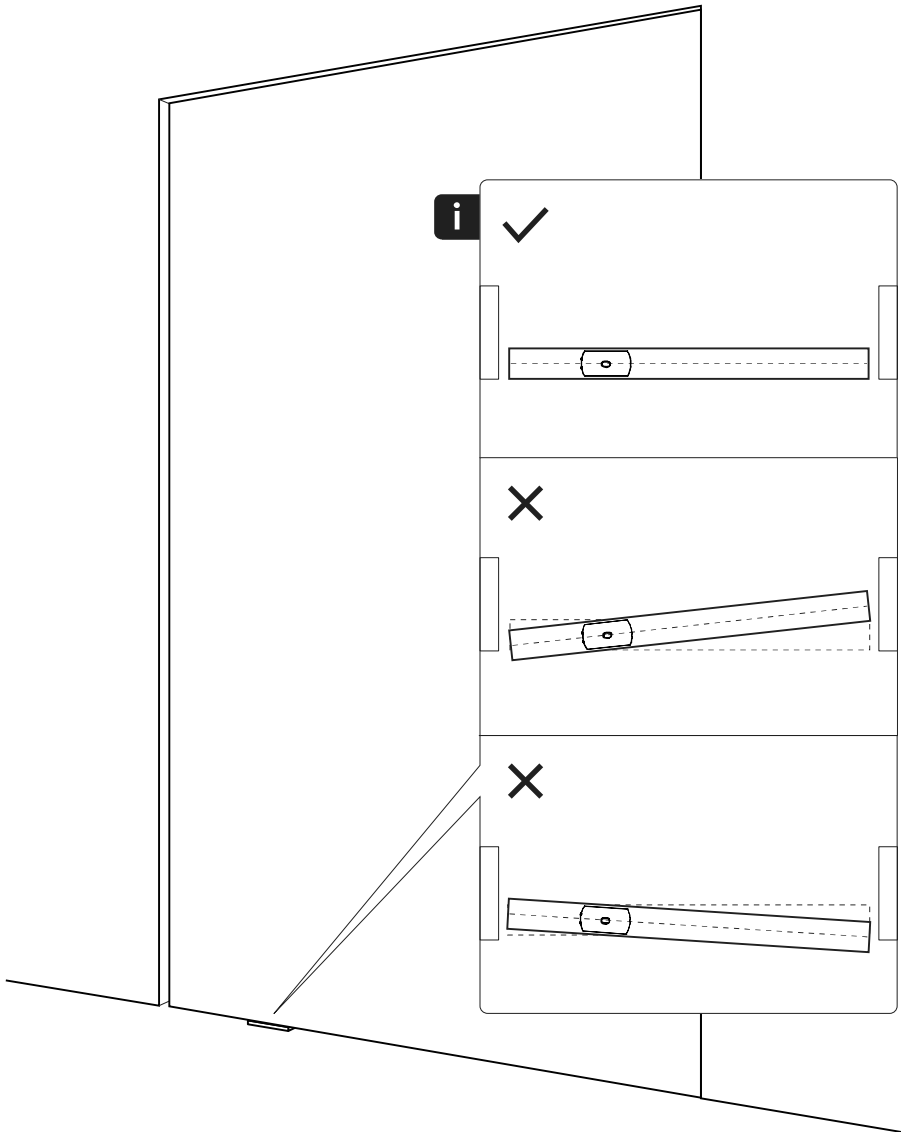


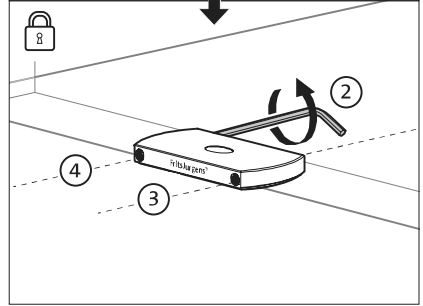
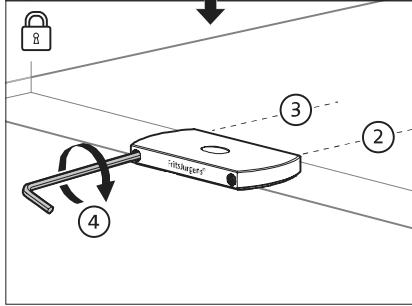
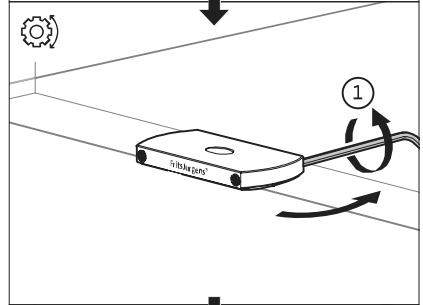
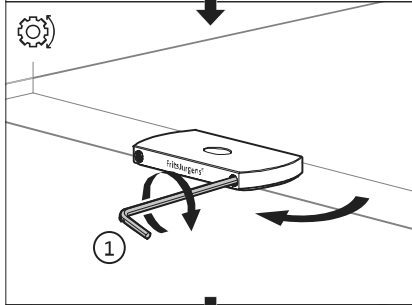
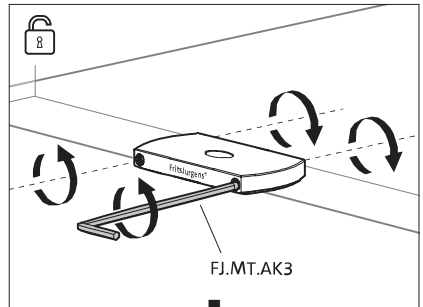
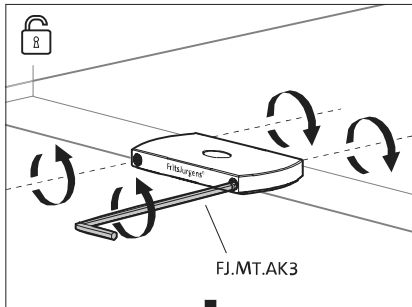
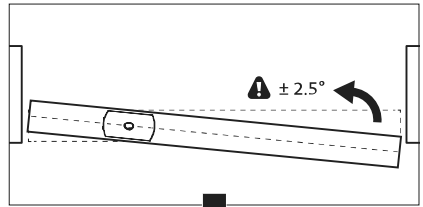
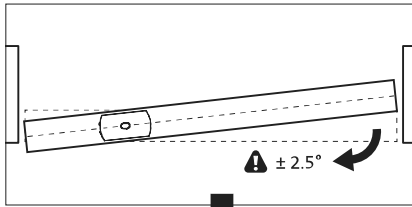


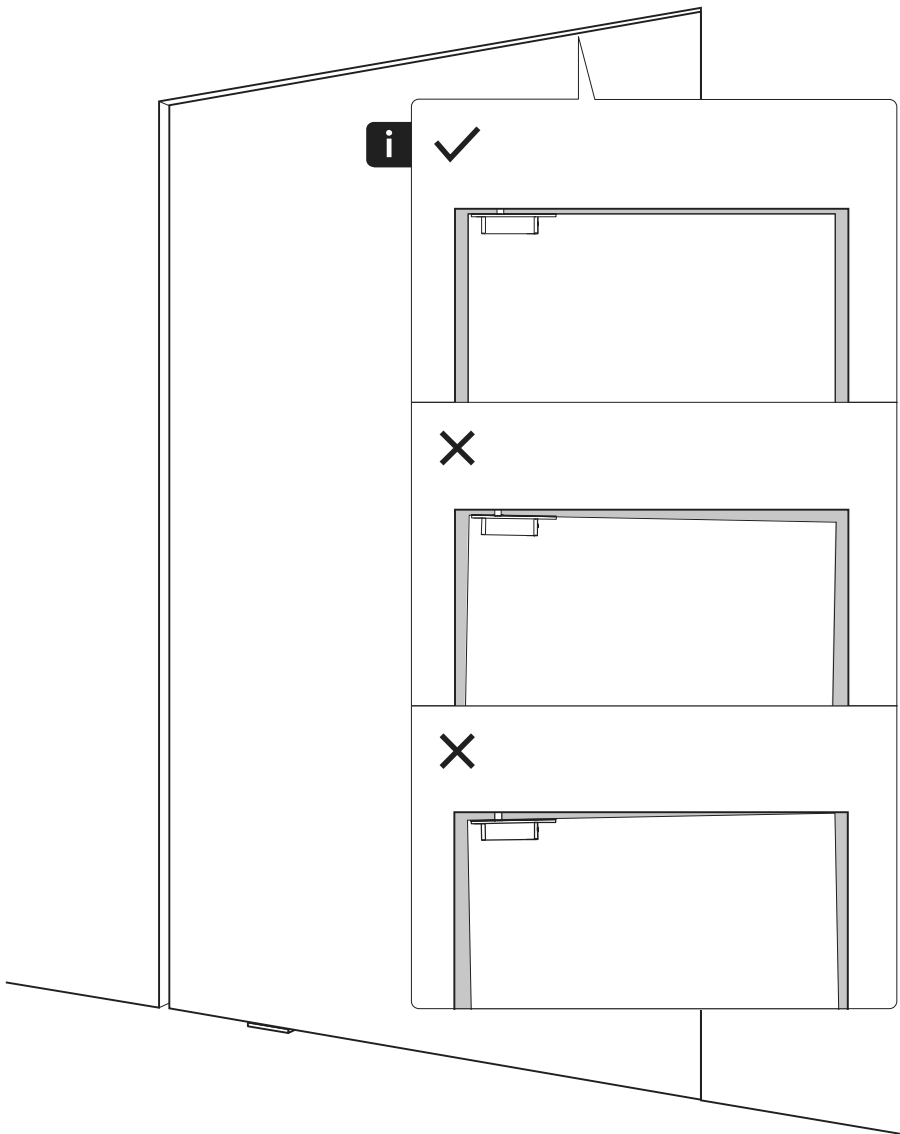


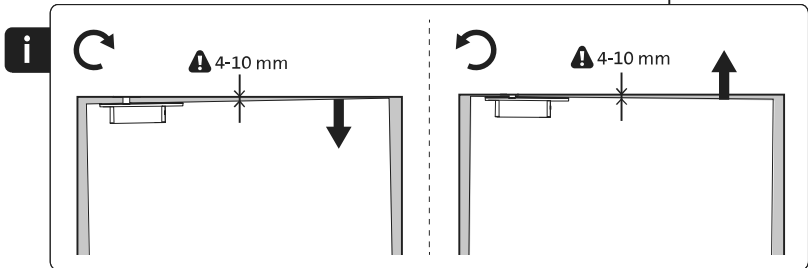
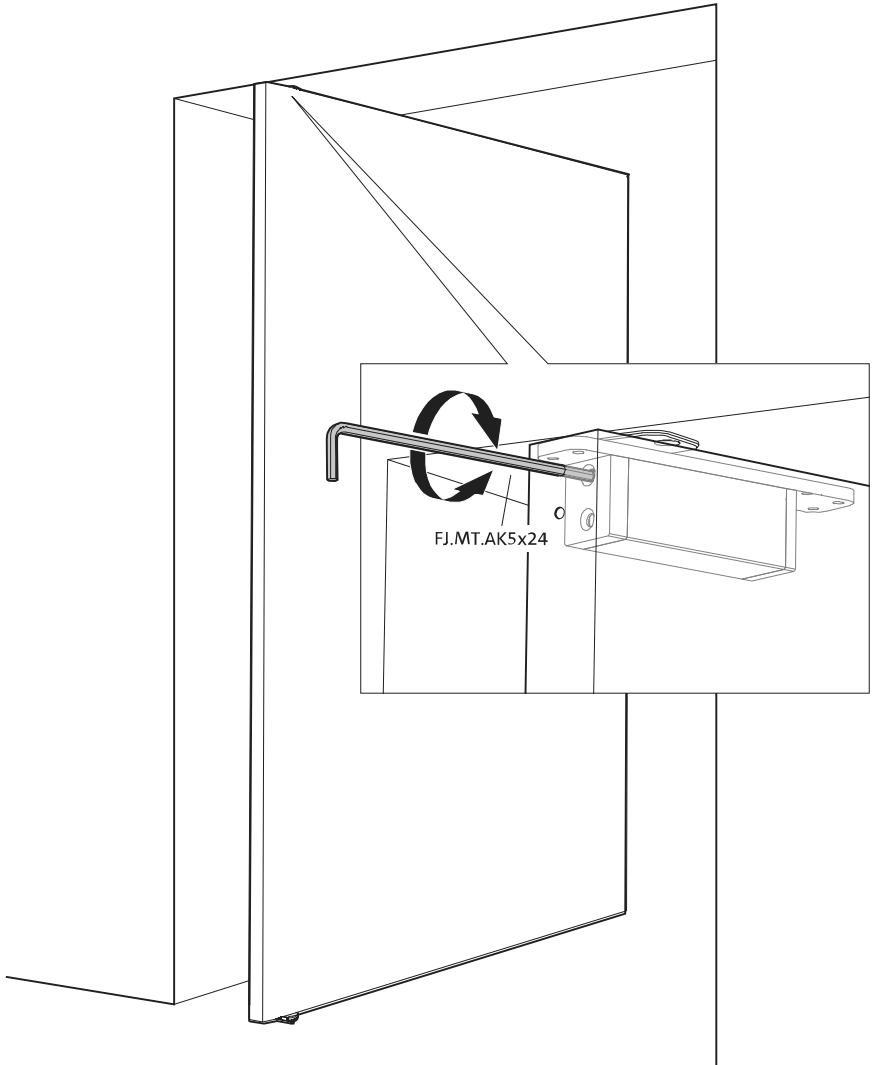


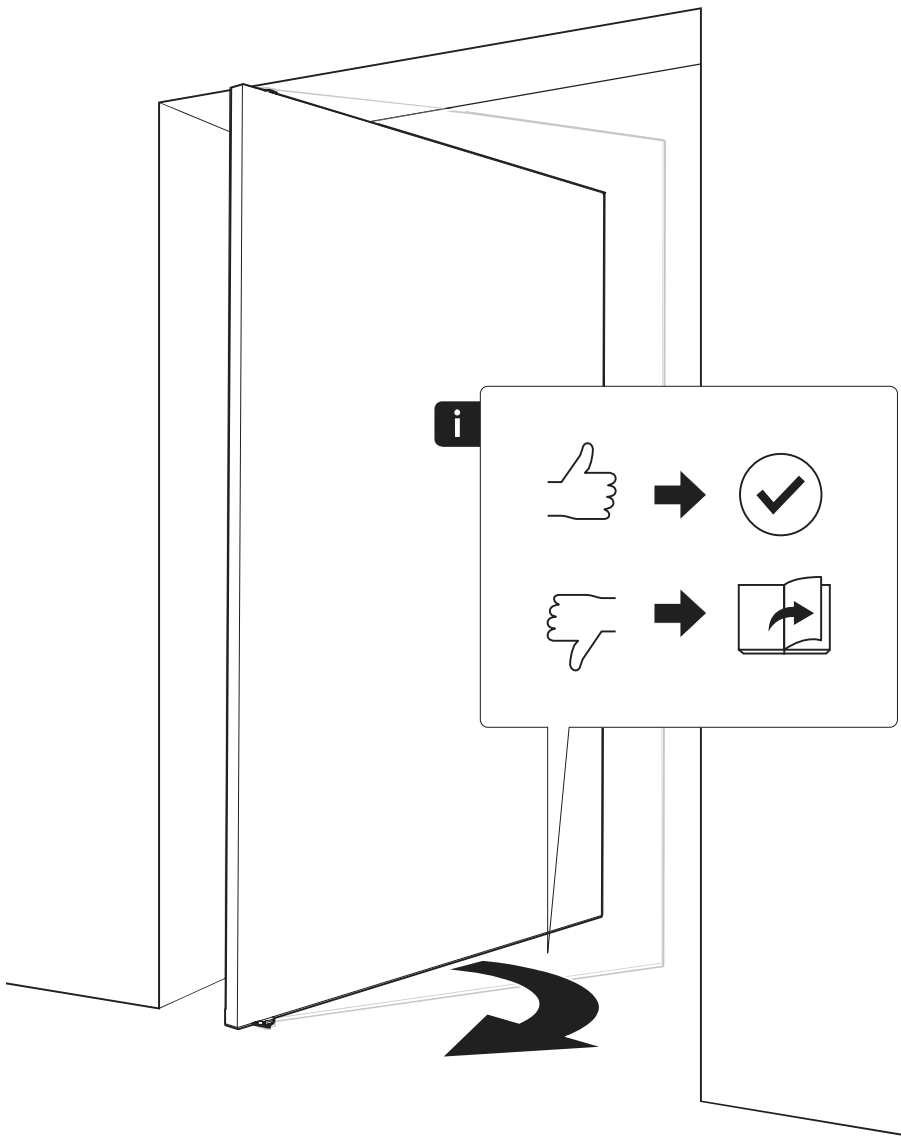








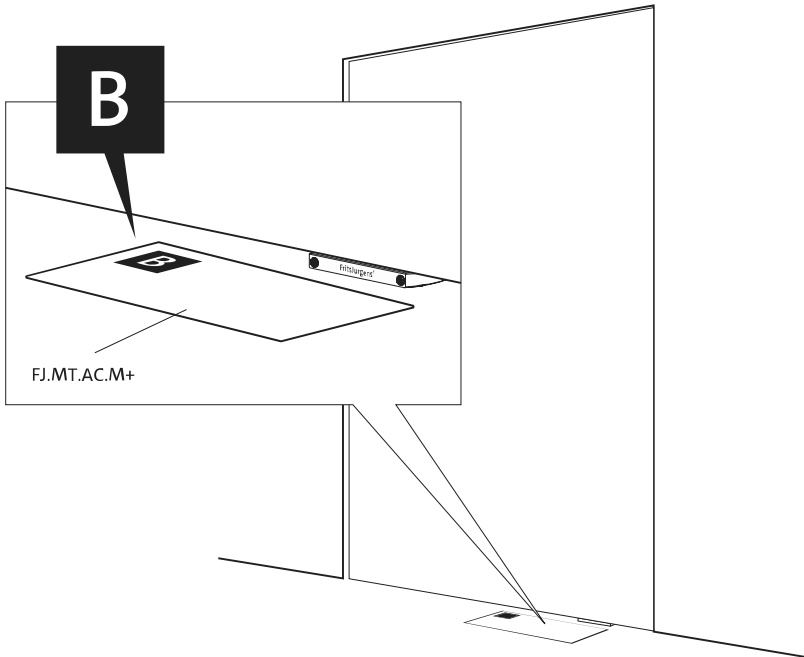
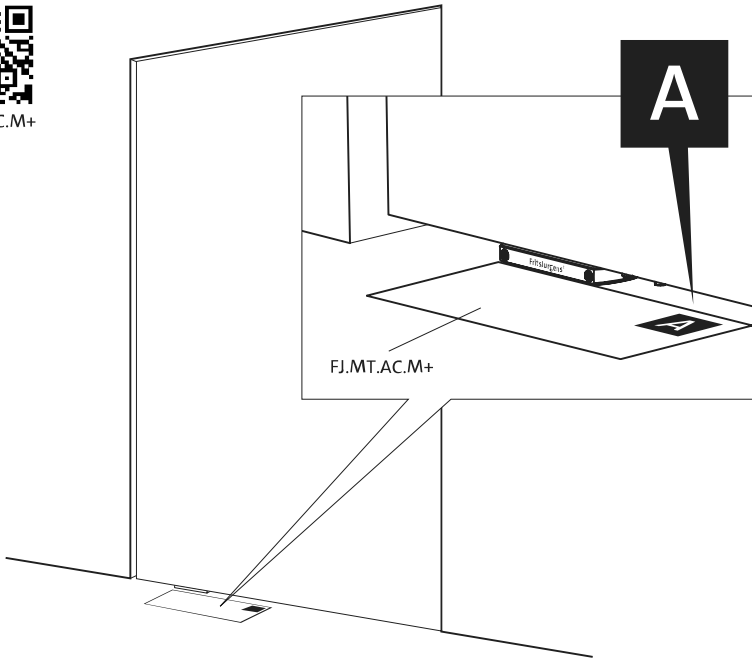


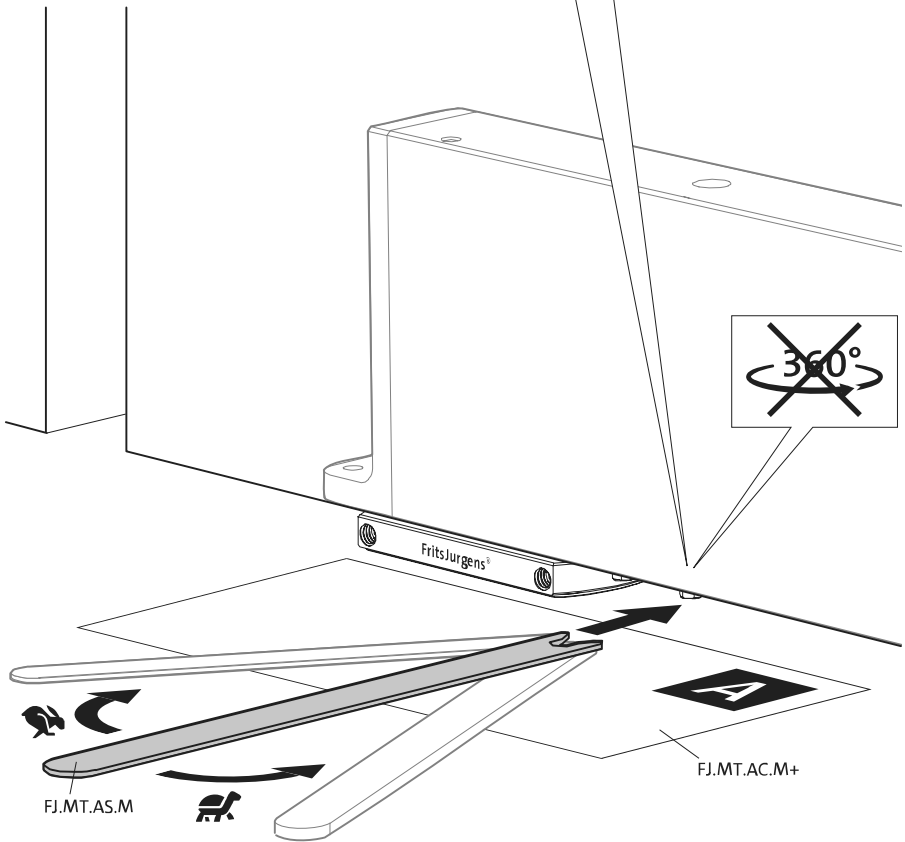
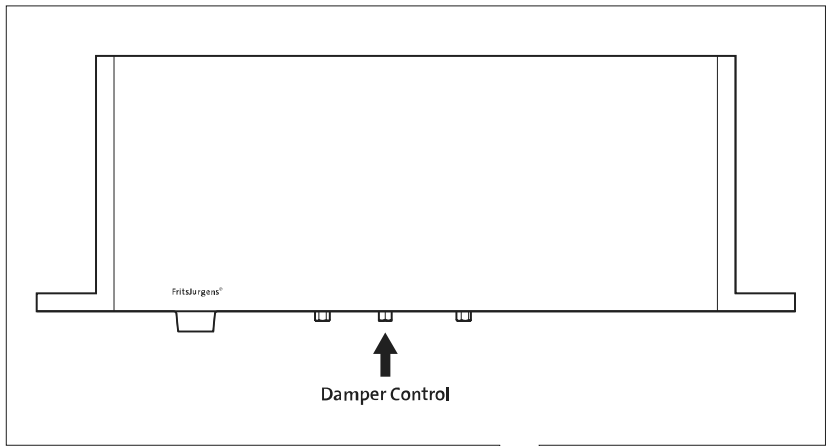


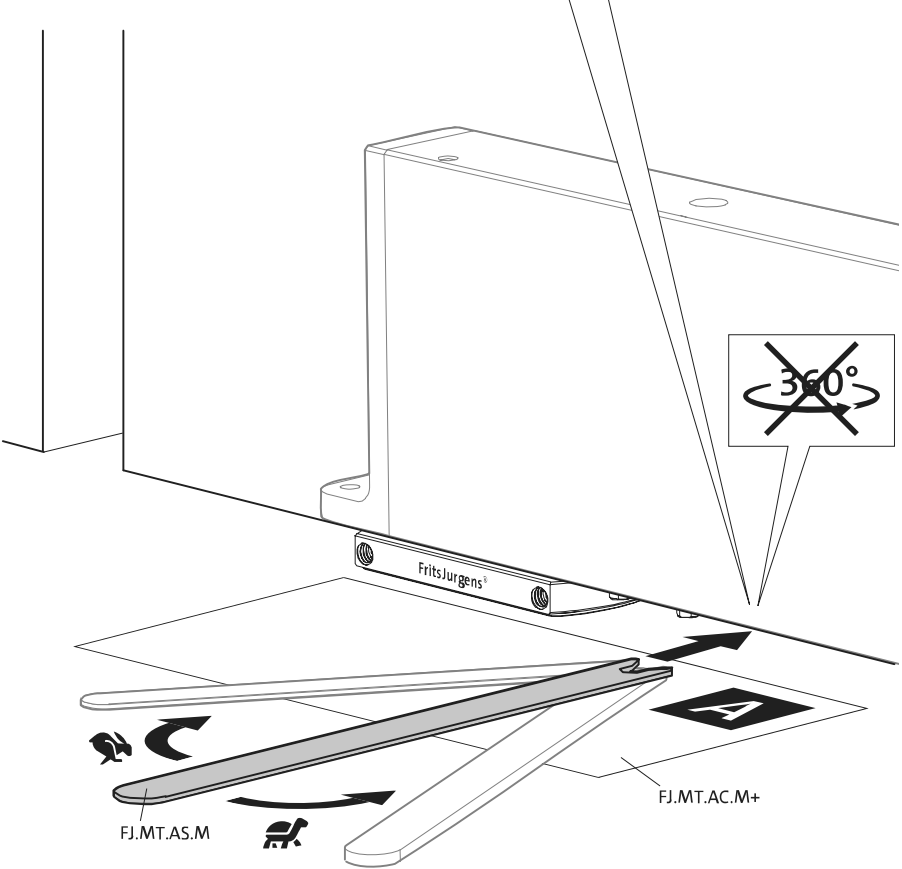
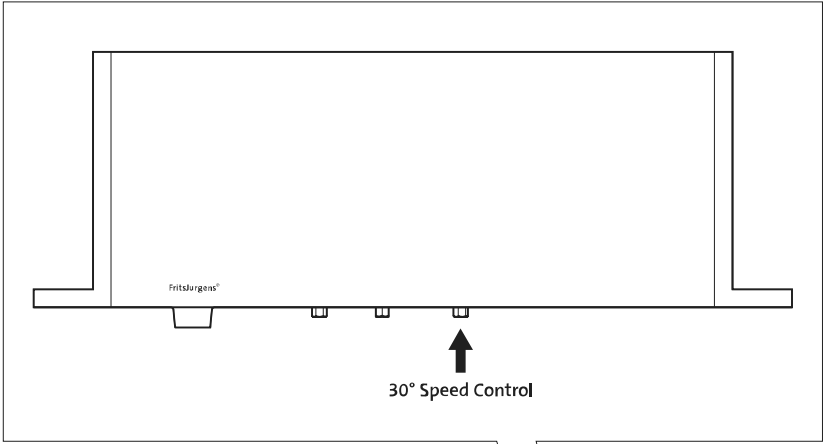


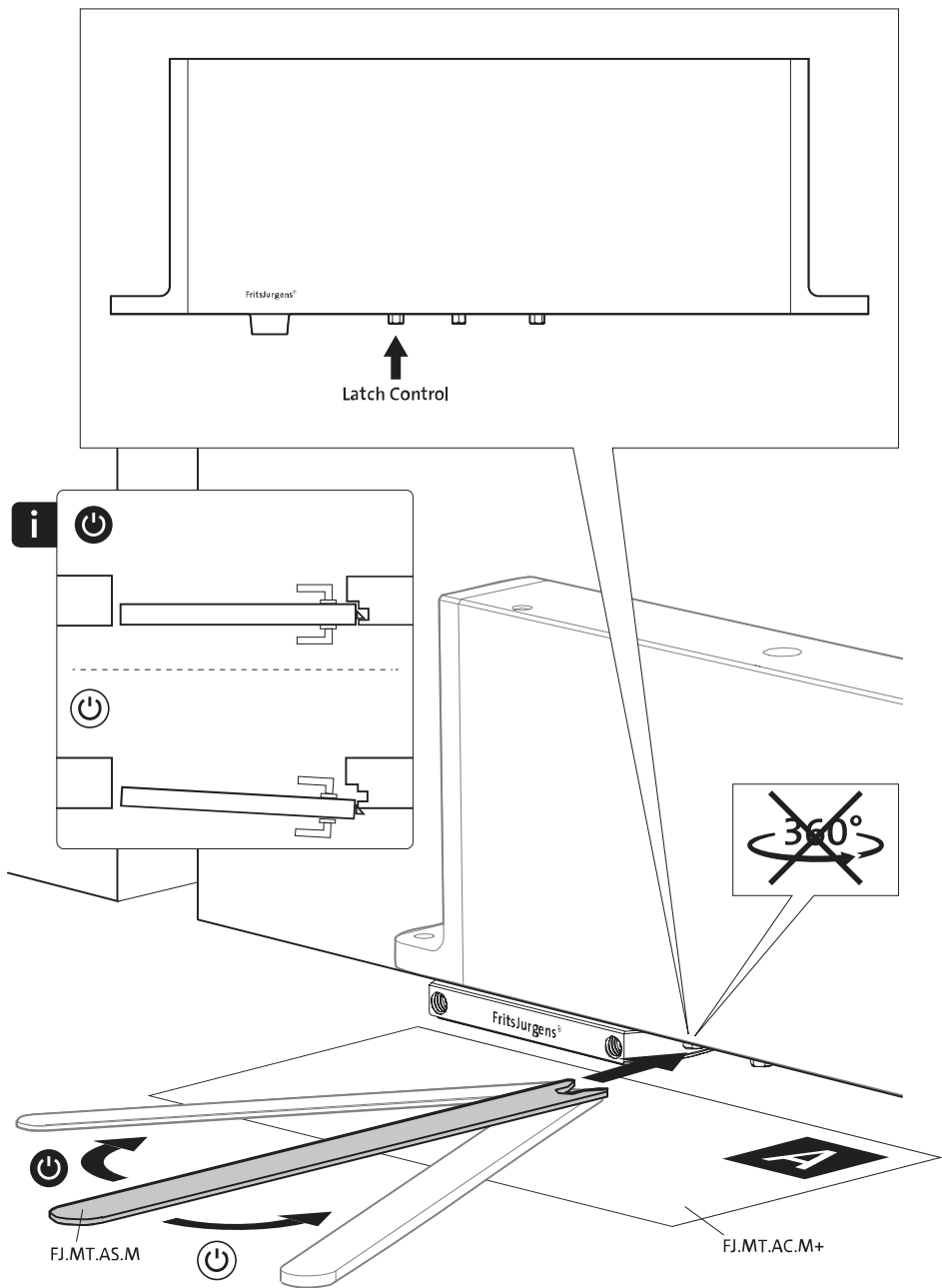


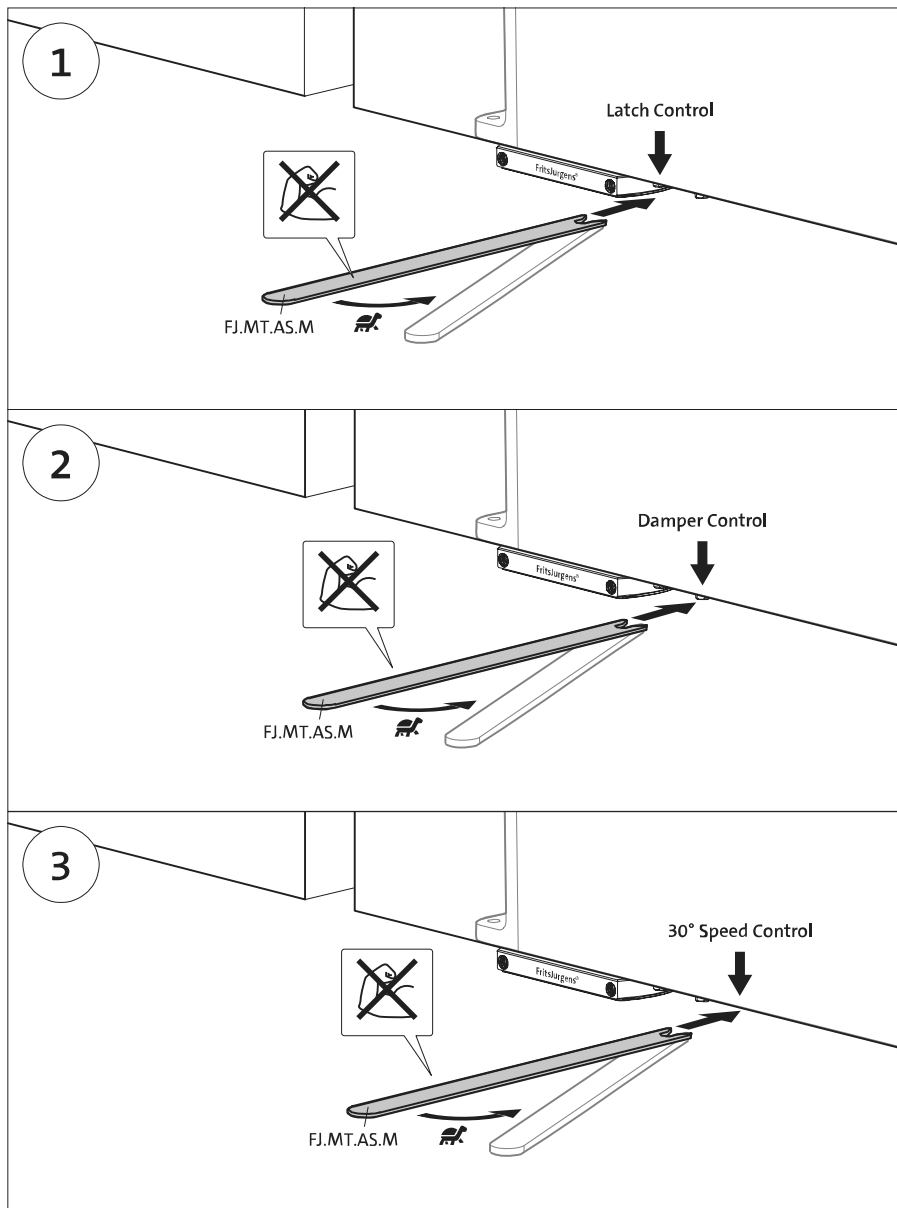
FJ.MT.AC.M+

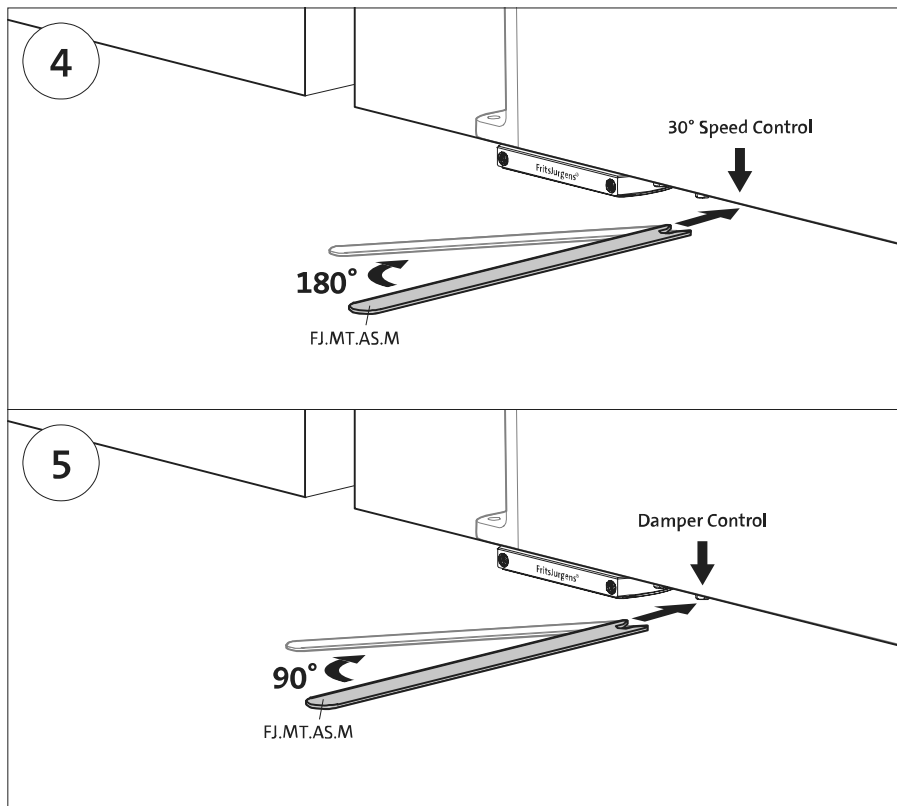




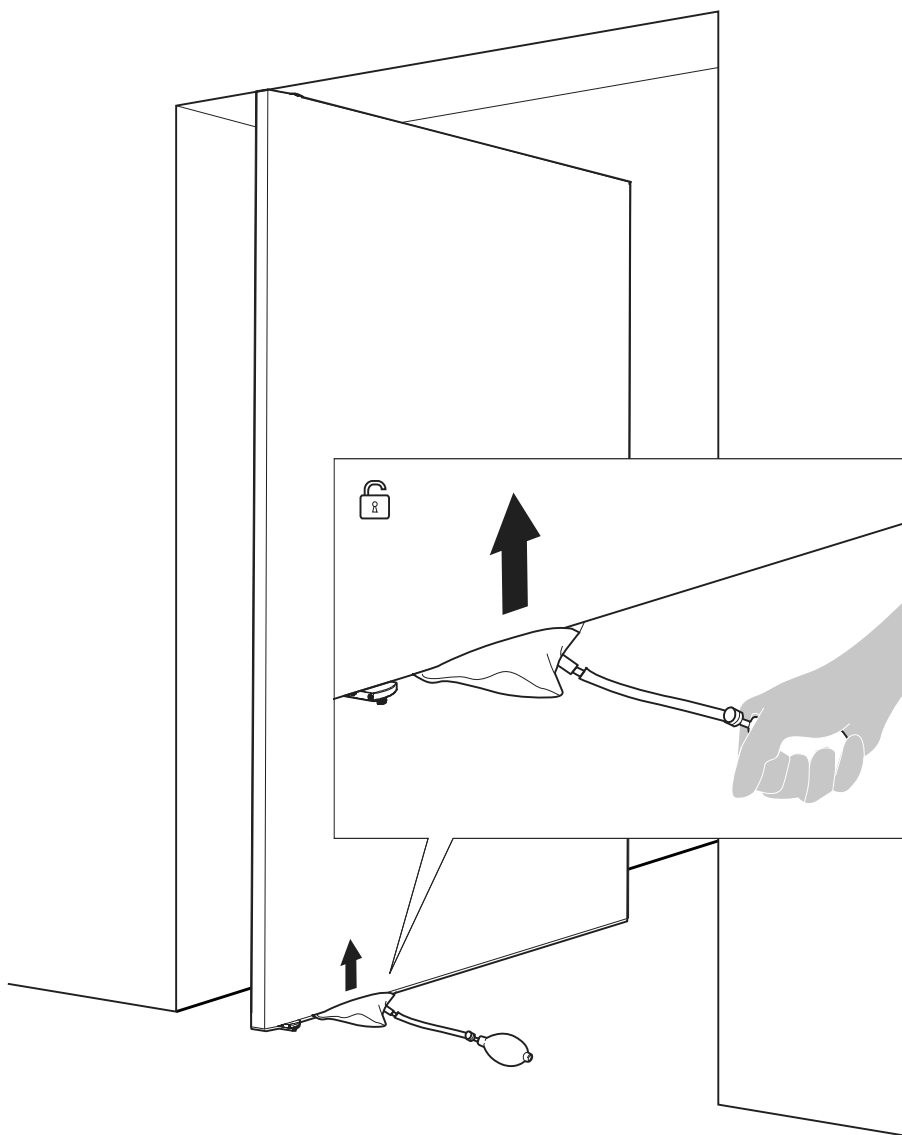




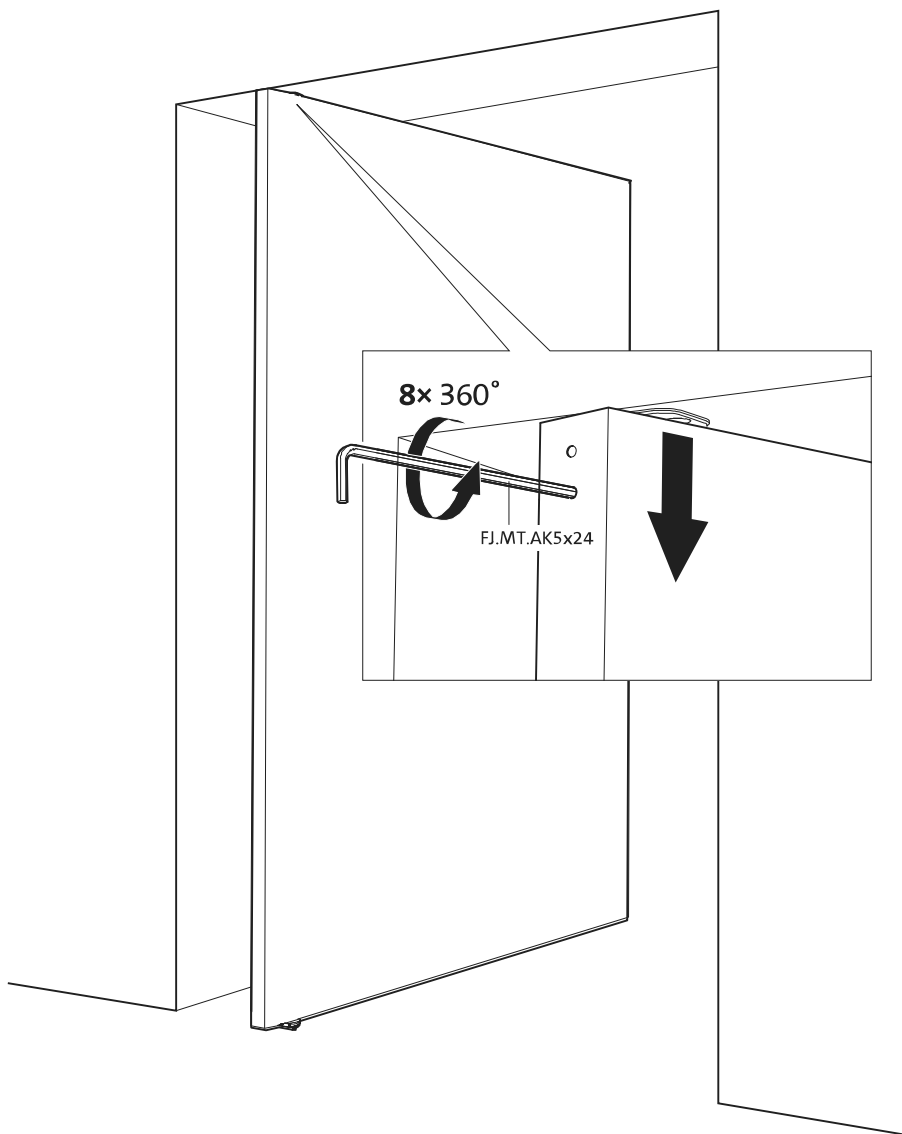




# Demontageanleitung











**FritsJurgens International**

A. Einsteinlaan 1  
Die Niederlande  
9615 TE Kolham  
+31 598 343 410  
info@fritsjurgens.com

**FritsJurgens Dubai Branch**

DLC-OP-A2-4-0029  
Dubai South  
Dubai  
Vereinigte Arabische Emirate  
+971 4 820 8106  
+971 58 137 2611  
dubai@fritsjurgens.com  
fritsjurgens.com

Copyright © FritsJurgens®  
BPM+.70.G.X.XX



