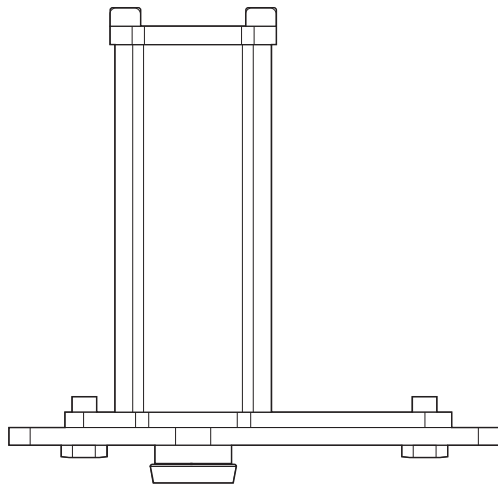


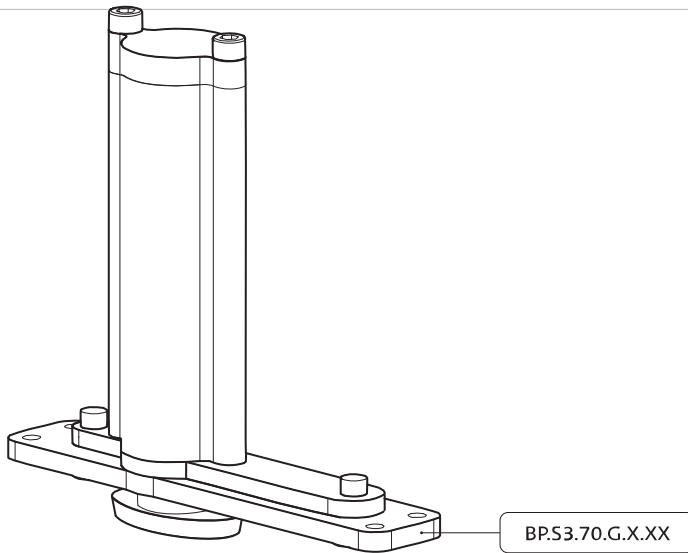
System 3

Fräs- und Montageanleitung

FritsJurgens Set - 70 mm Klasse G - Unsichtbar

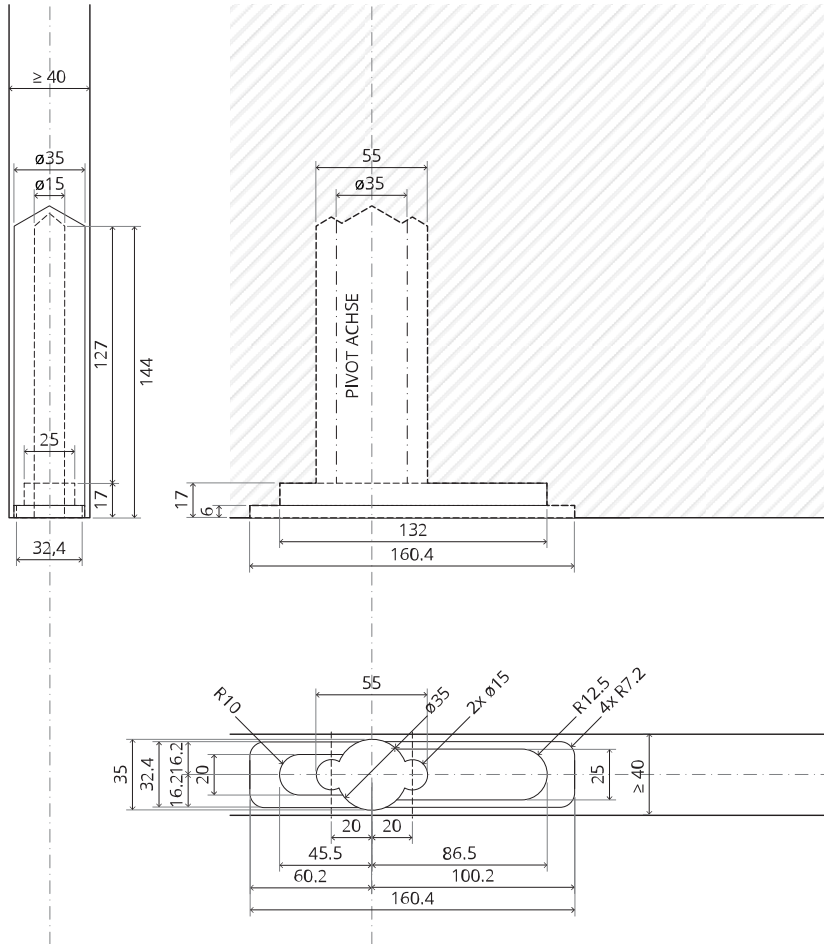


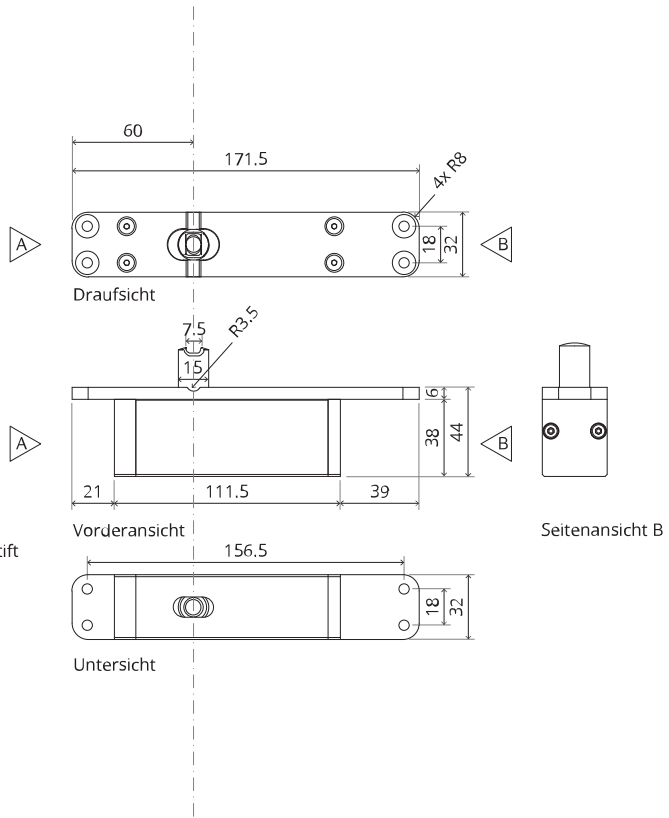
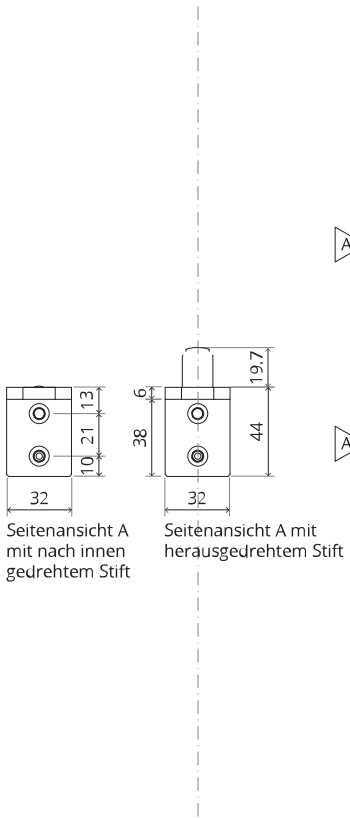
FritsJurgens®



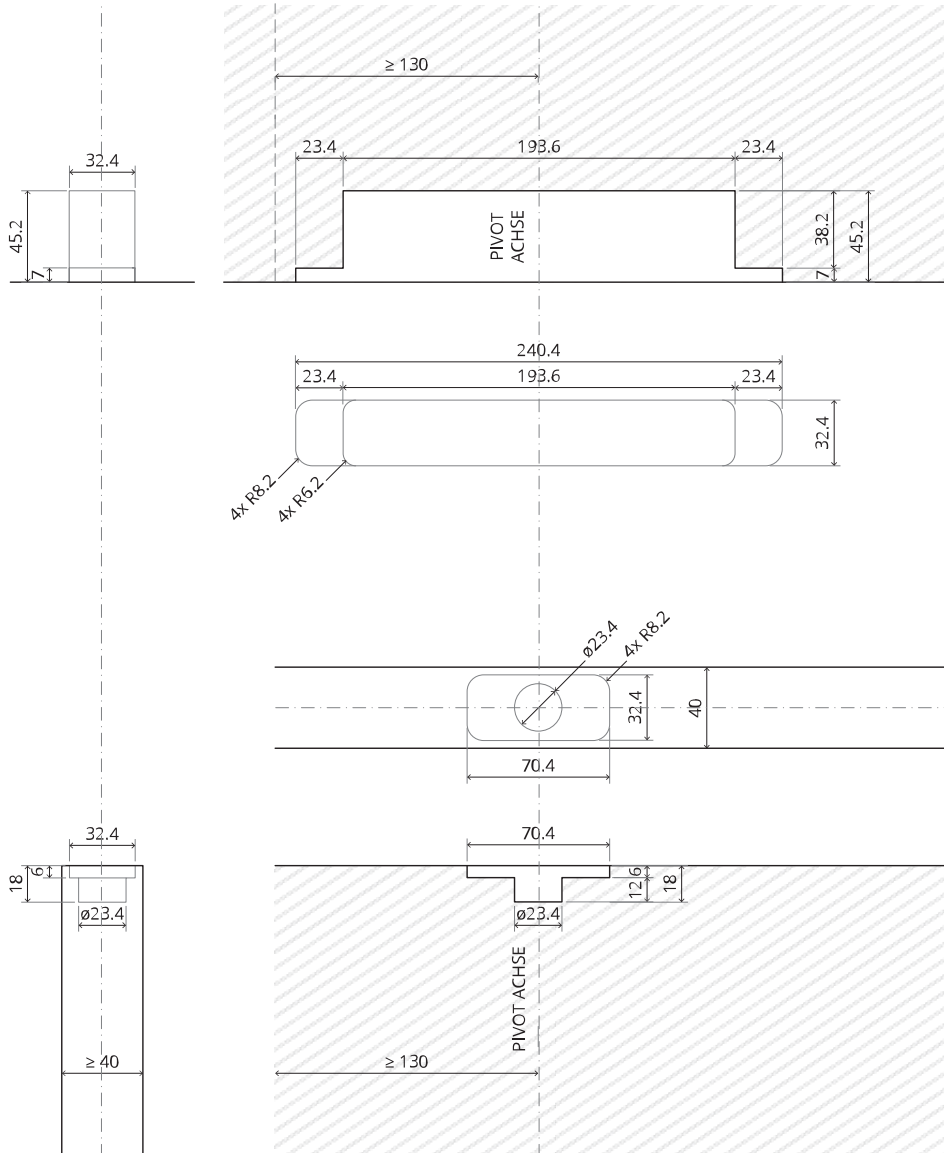
Fräsanleitung

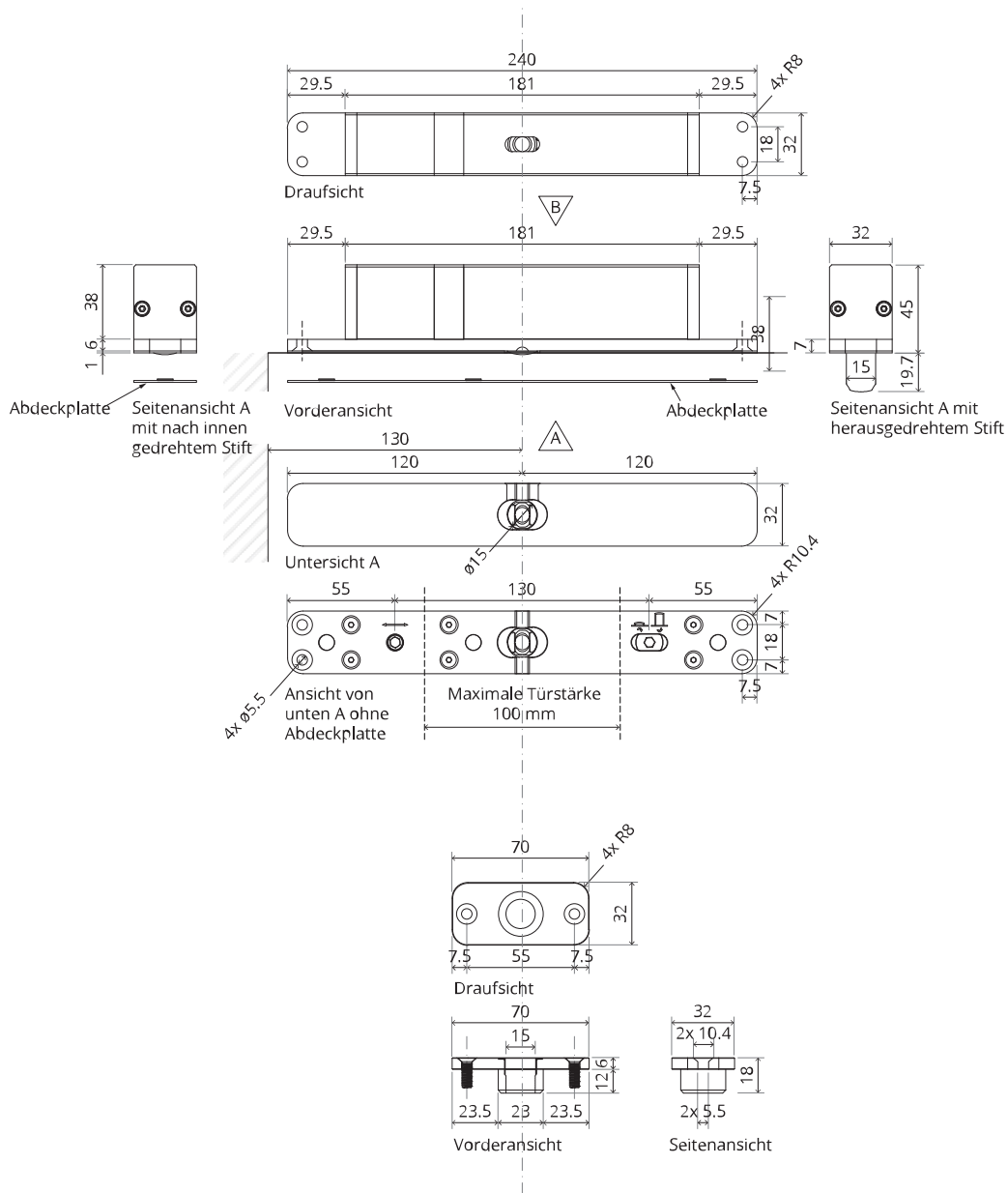
BP.S3.70.G.X.XX

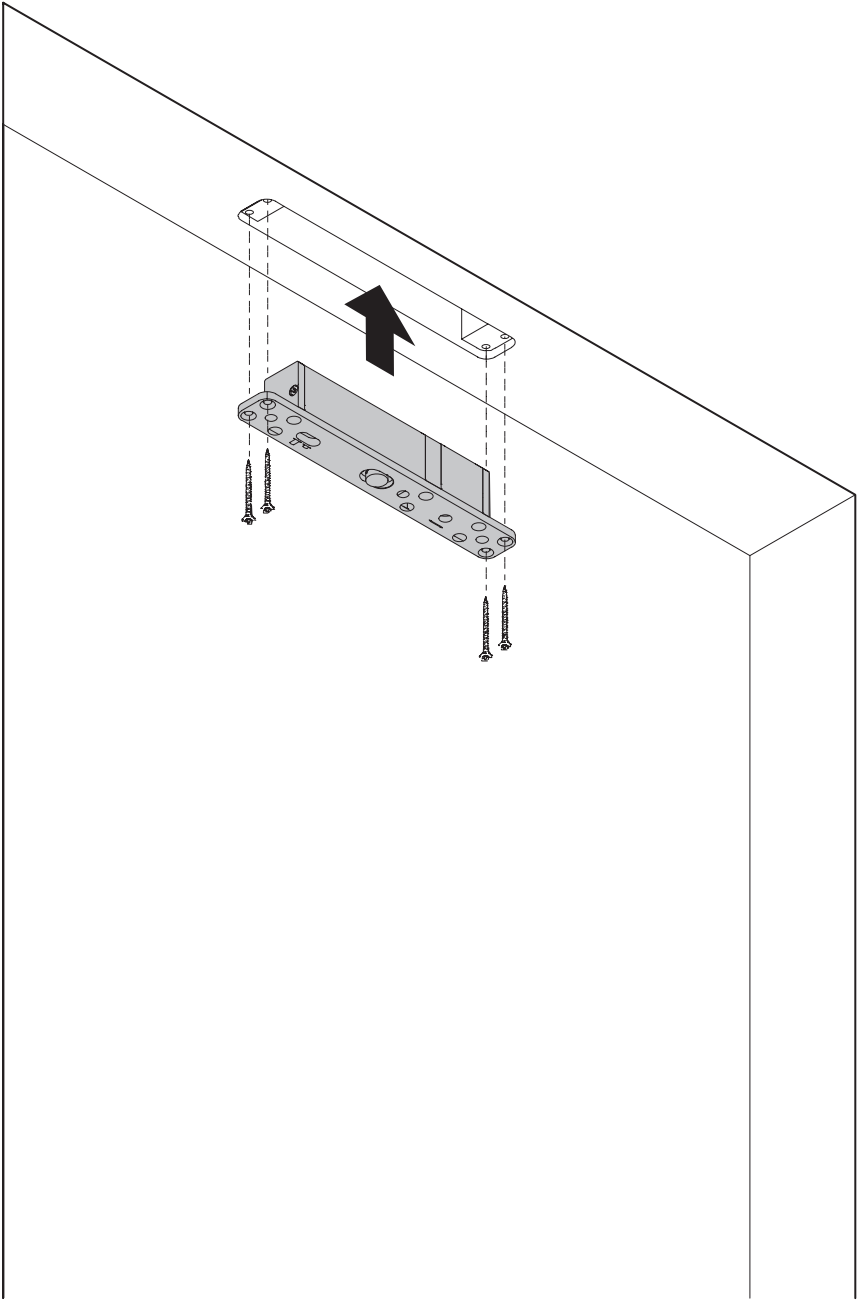


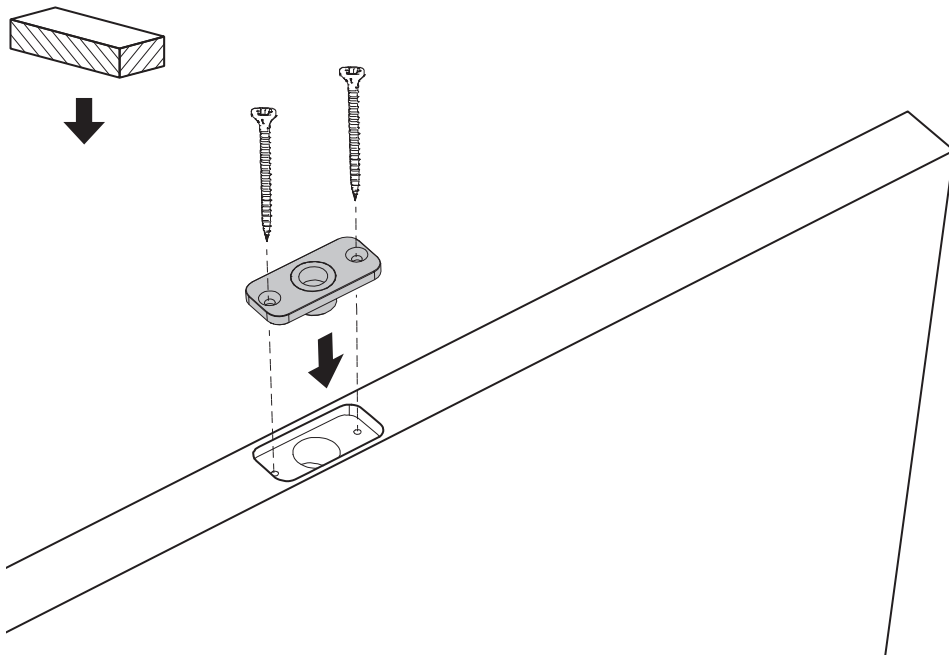
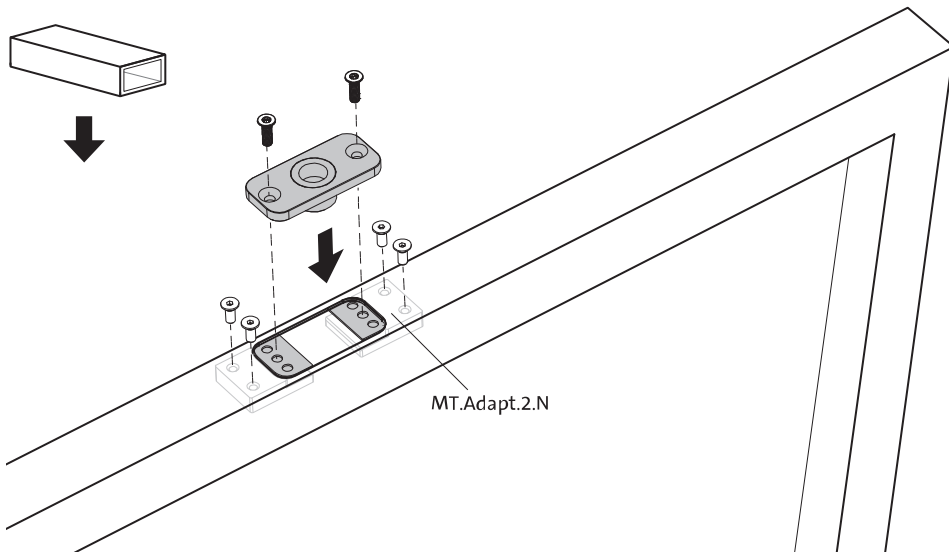


TP.X.TP-R.G.X. __

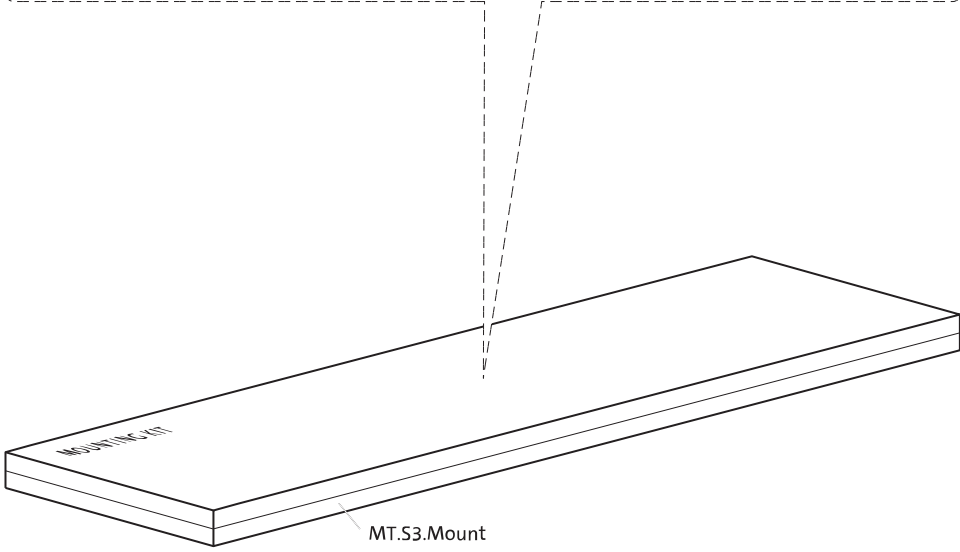
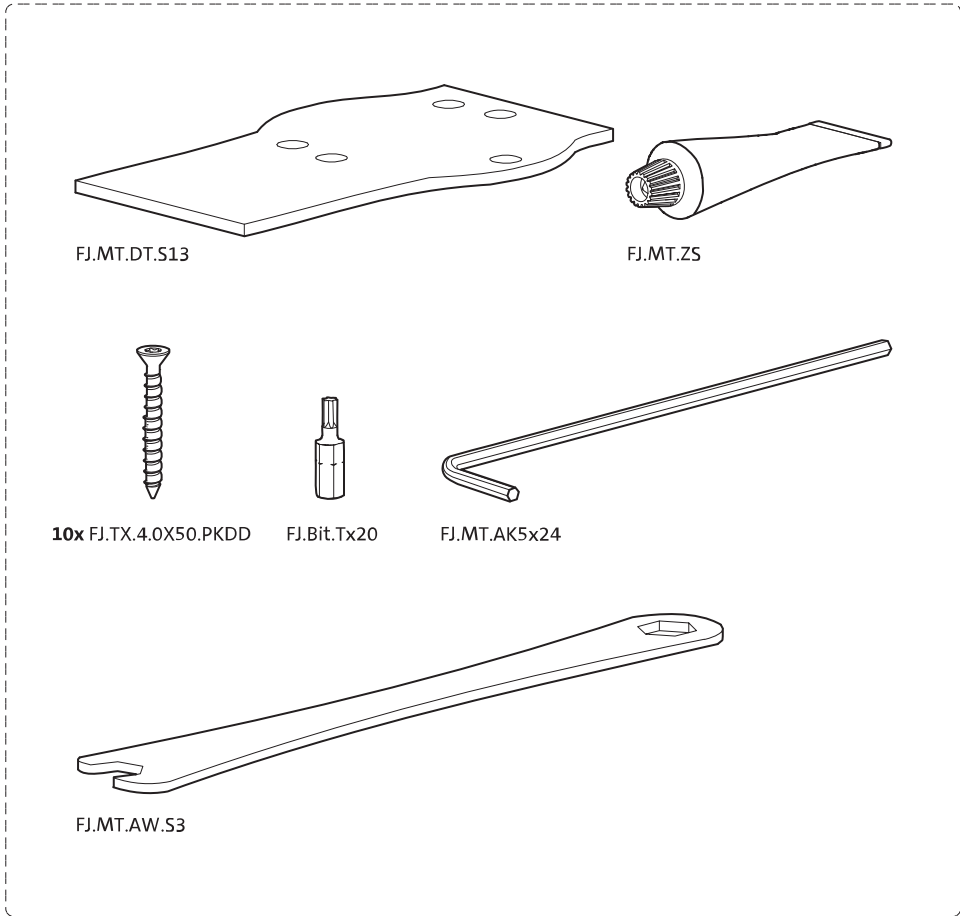


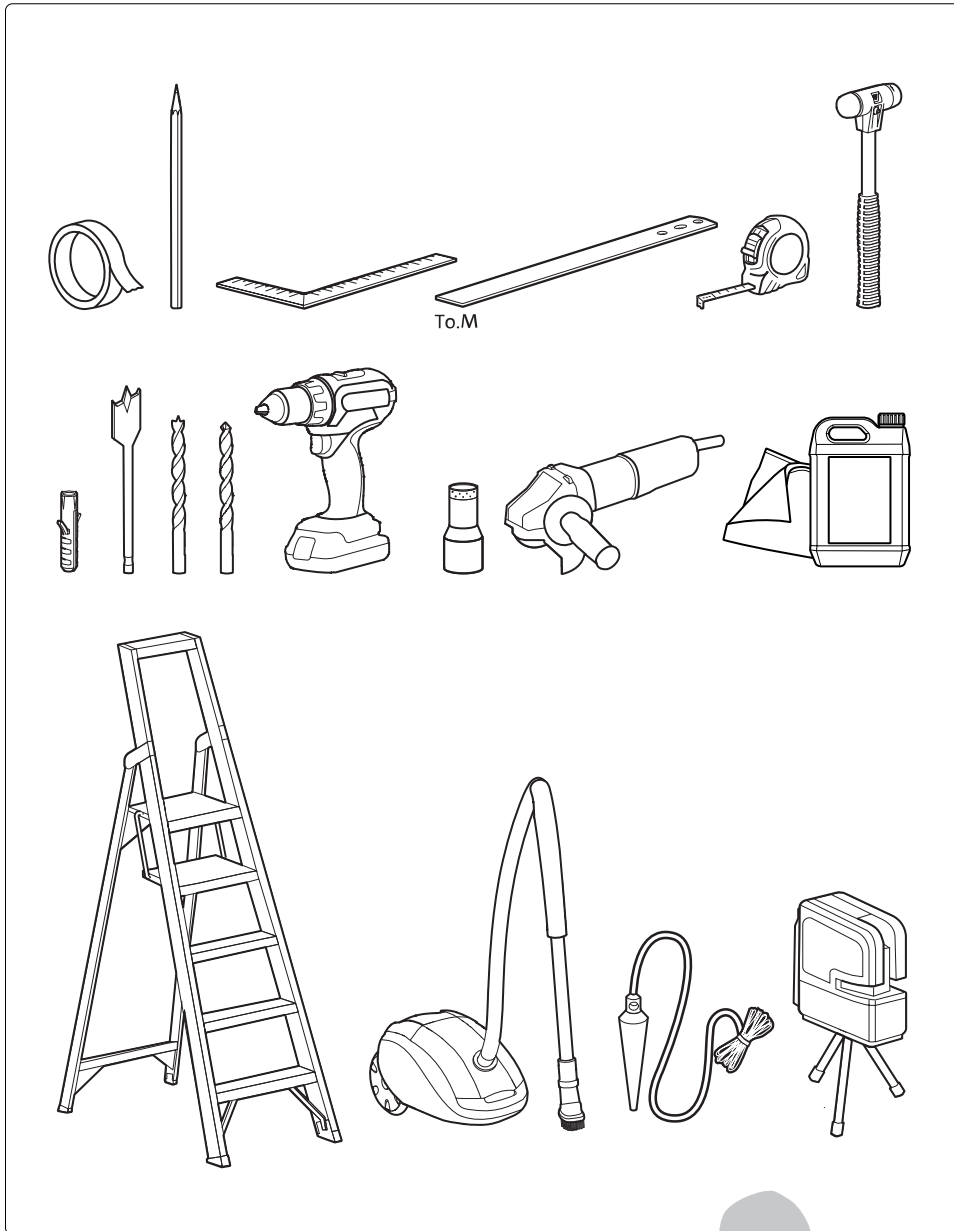




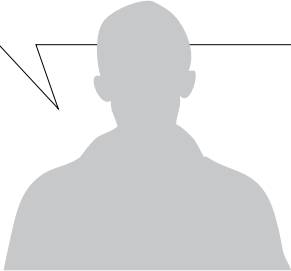


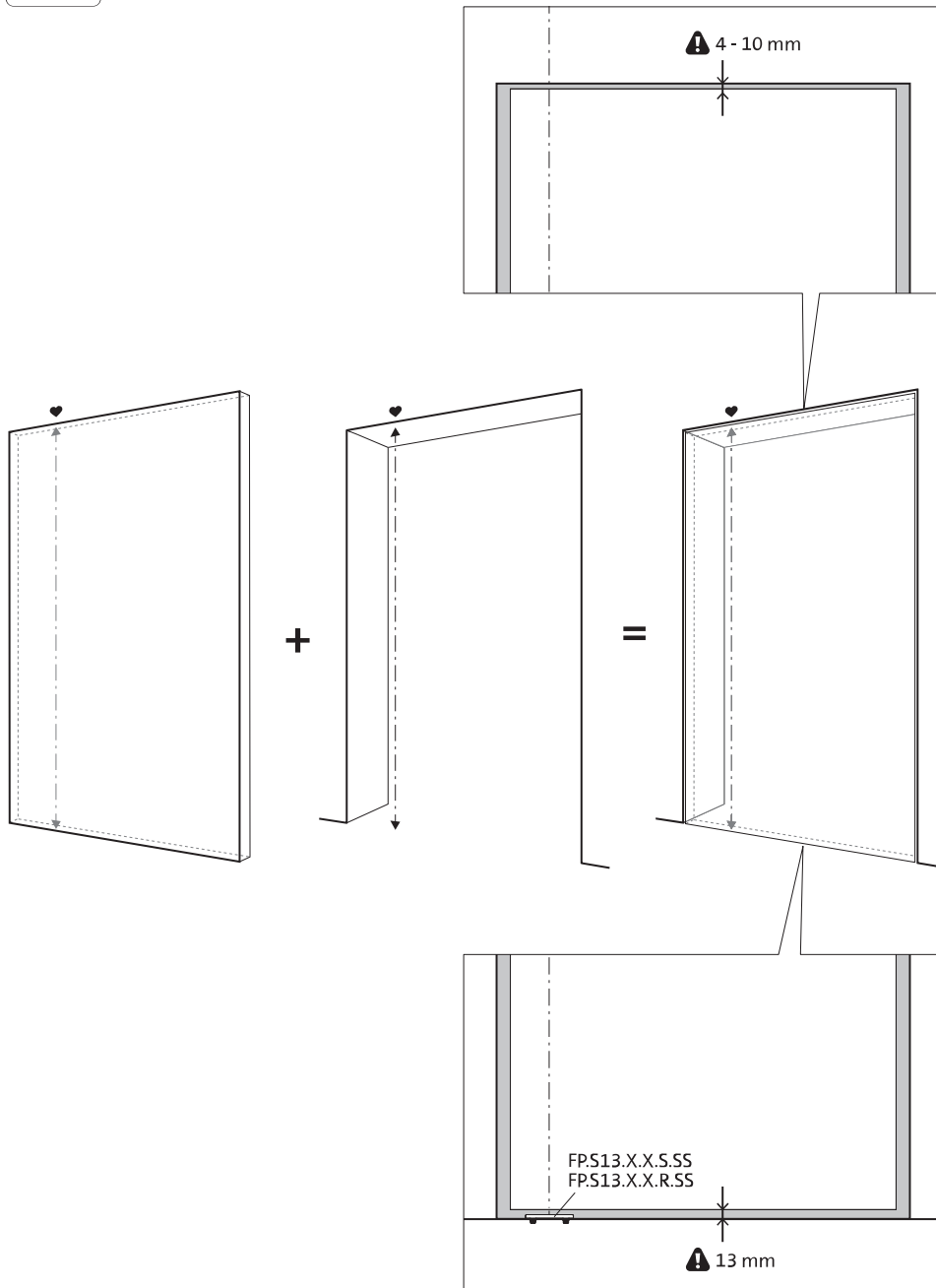
Montageanleitung

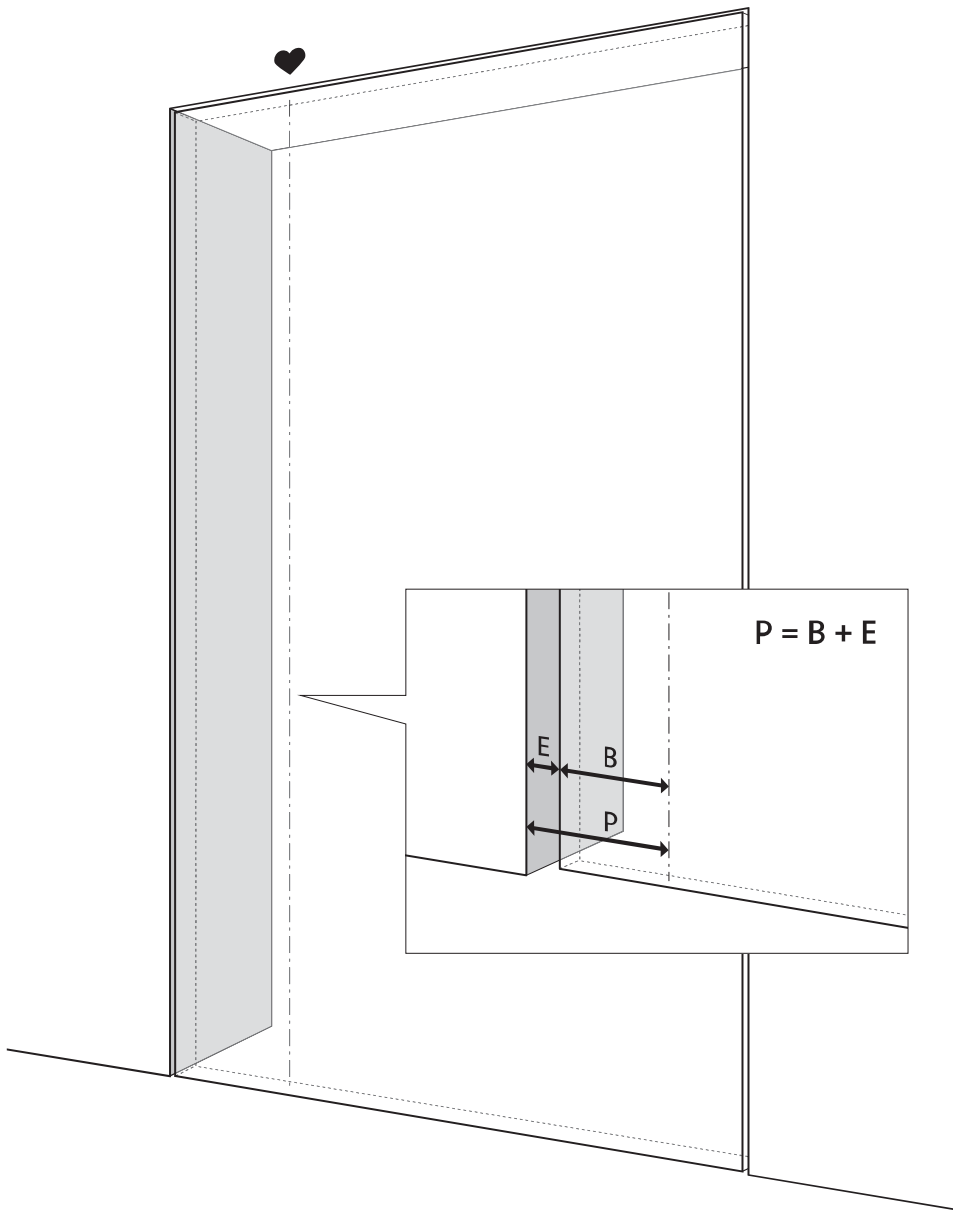


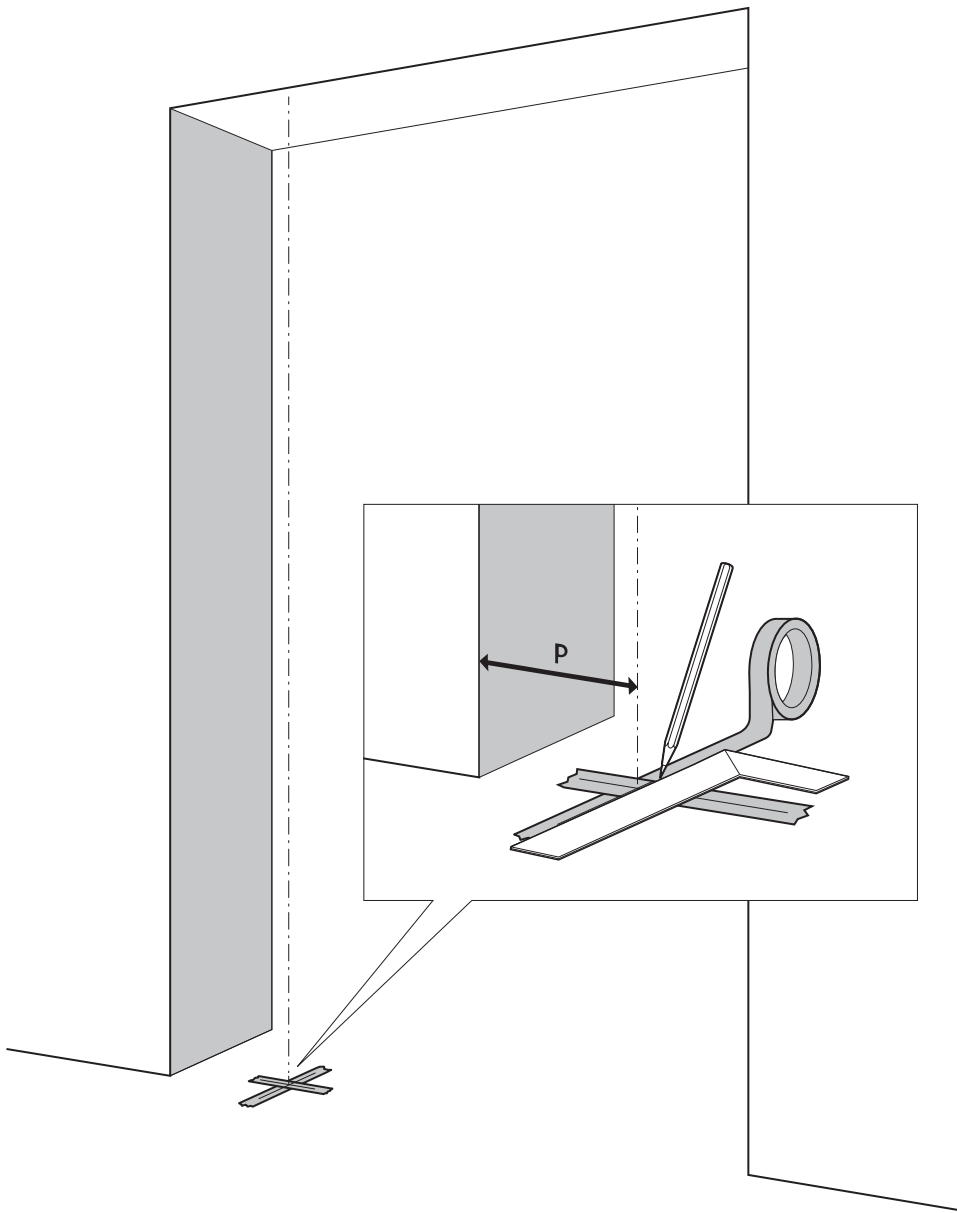


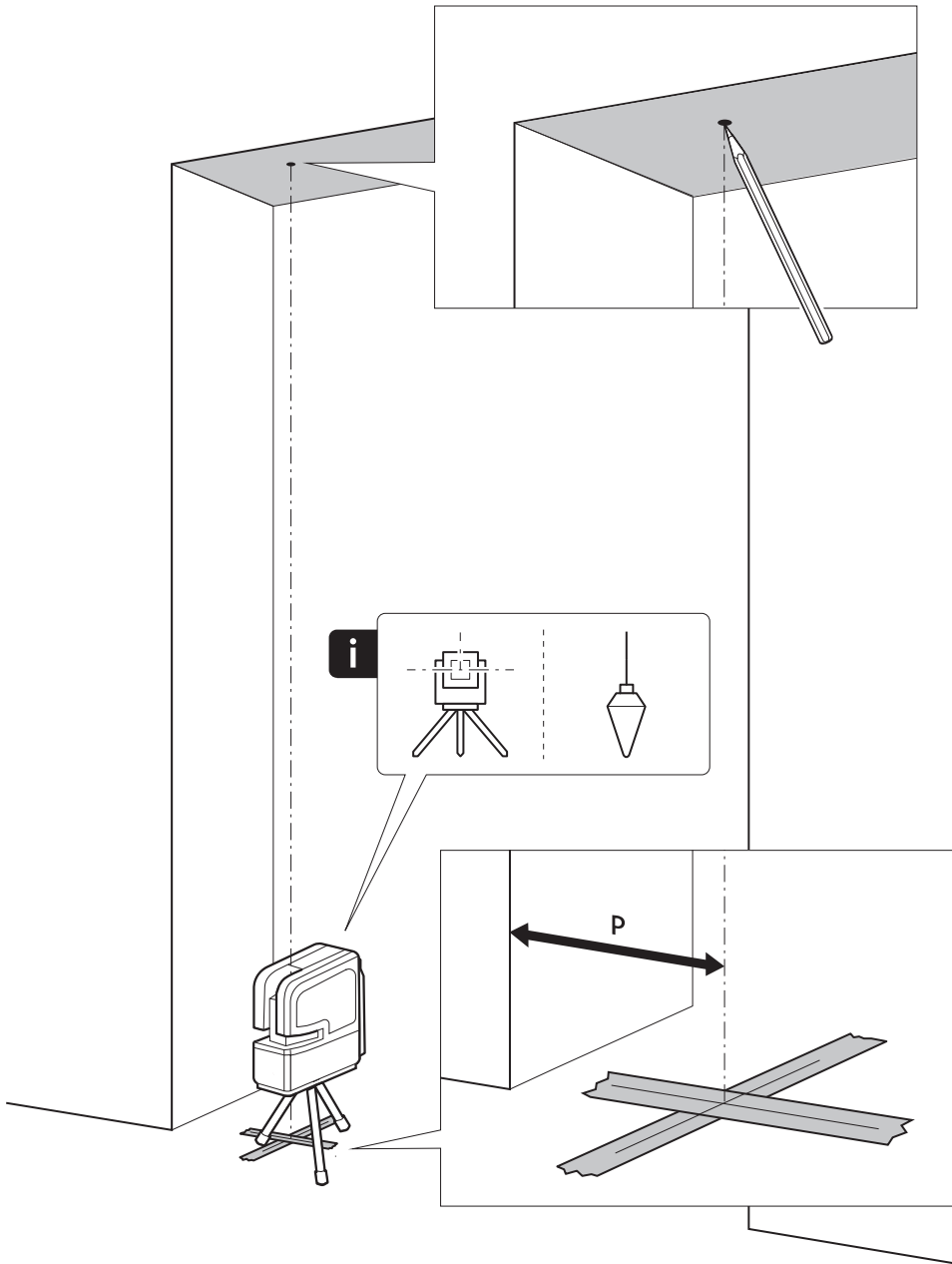
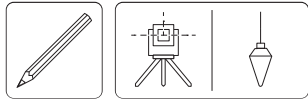
To.M

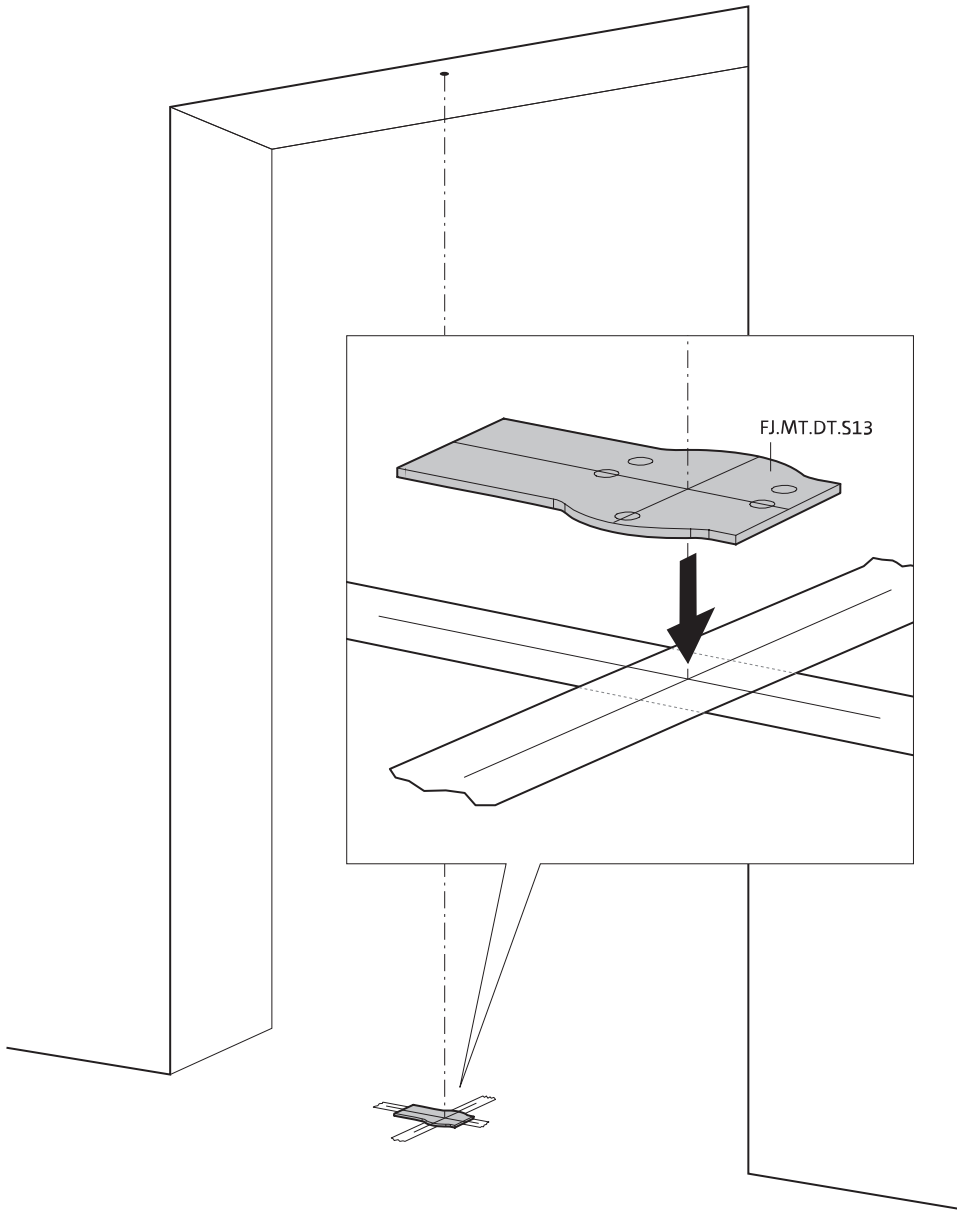






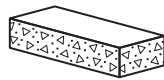




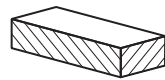




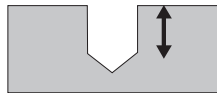
ø8 mm (5/16")



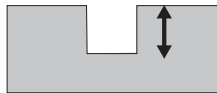
ø8 mm (5/16")



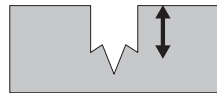
ø7.5 mm (19/64")



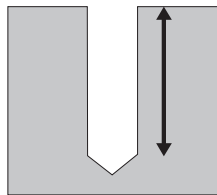
8 mm (5/16")



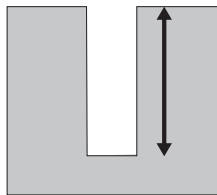
8 mm (5/16")



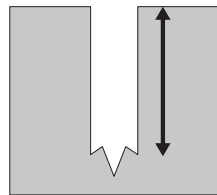
8 mm (5/16")



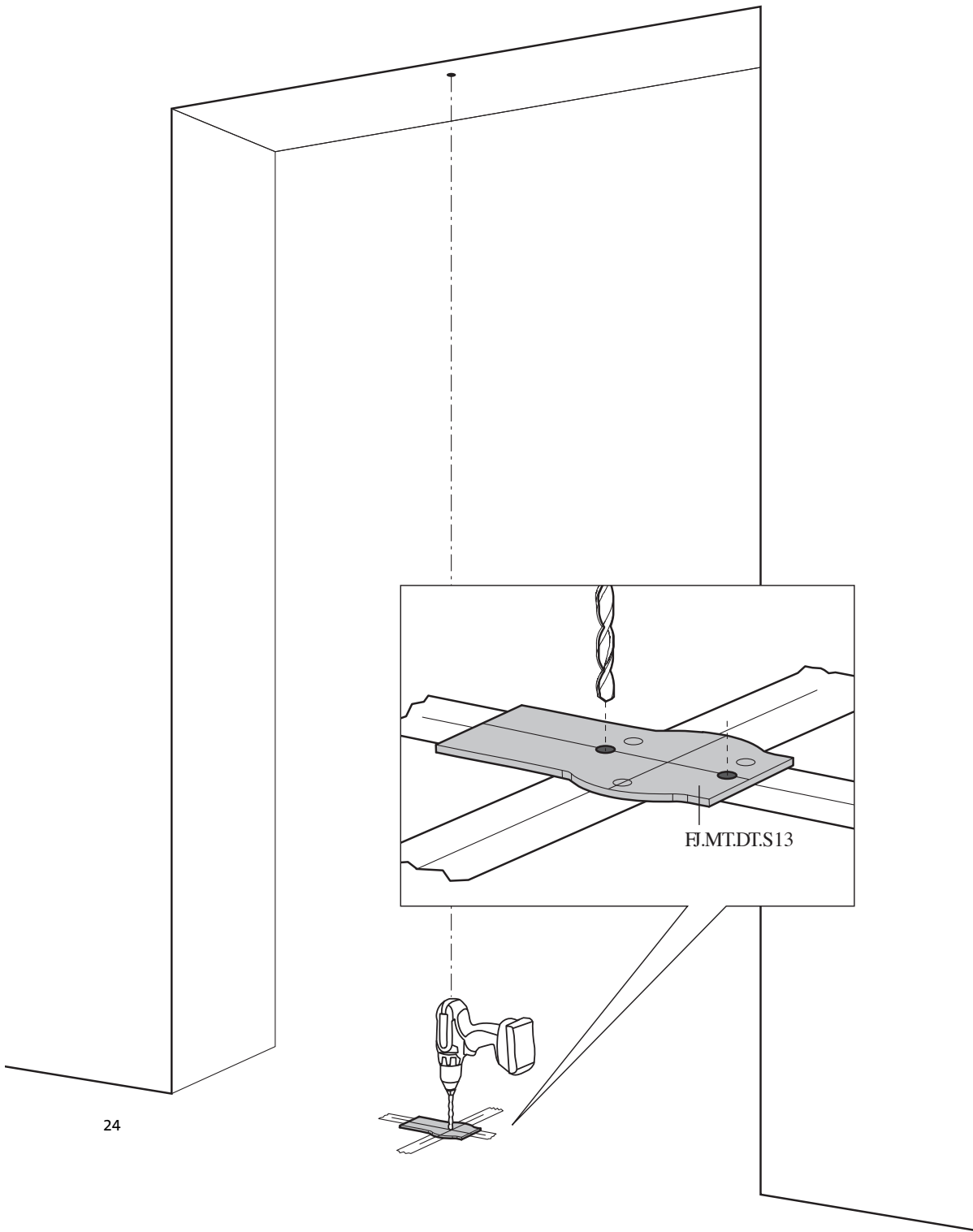
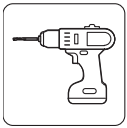
30 mm (13/16")

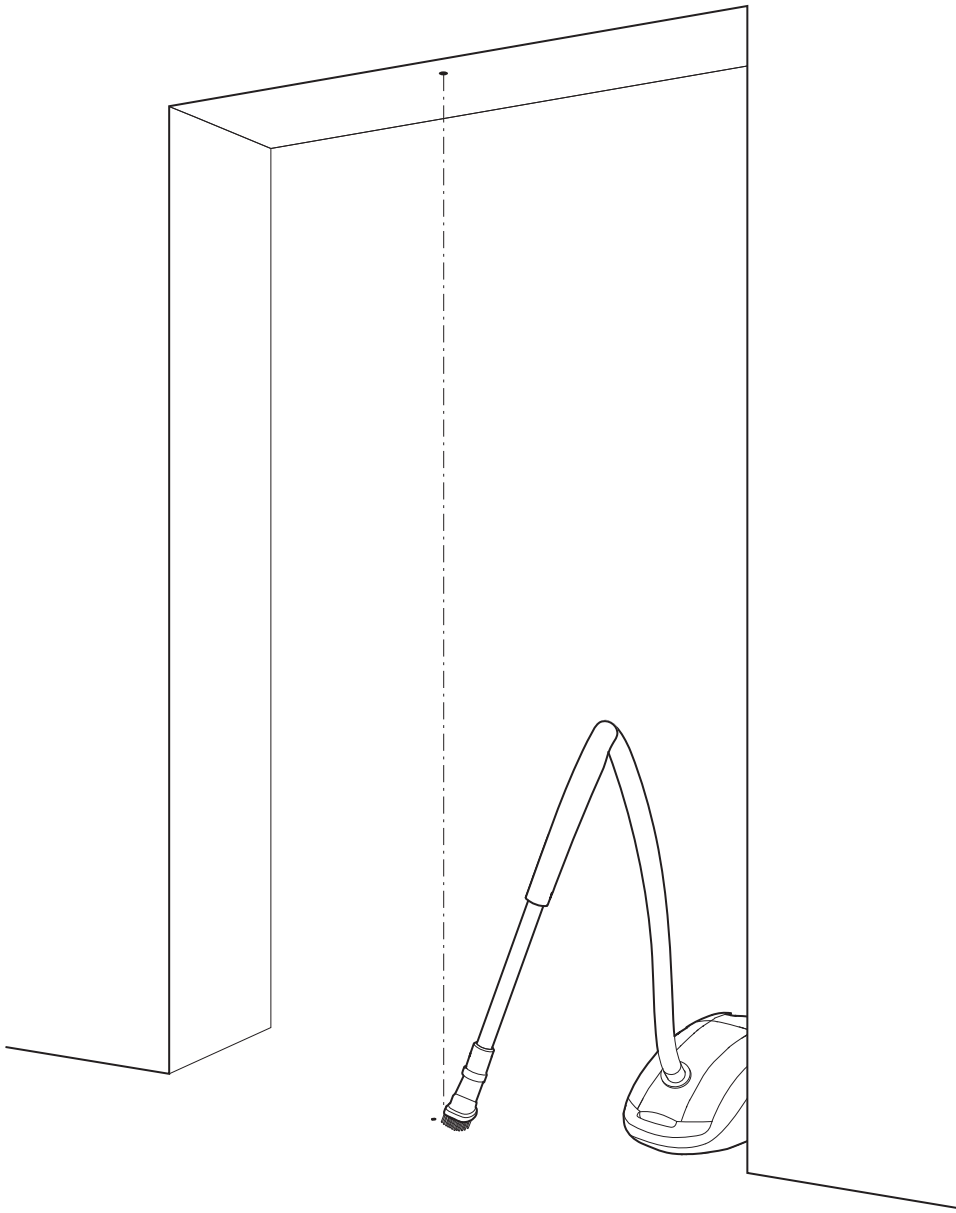


30 mm (13/16")



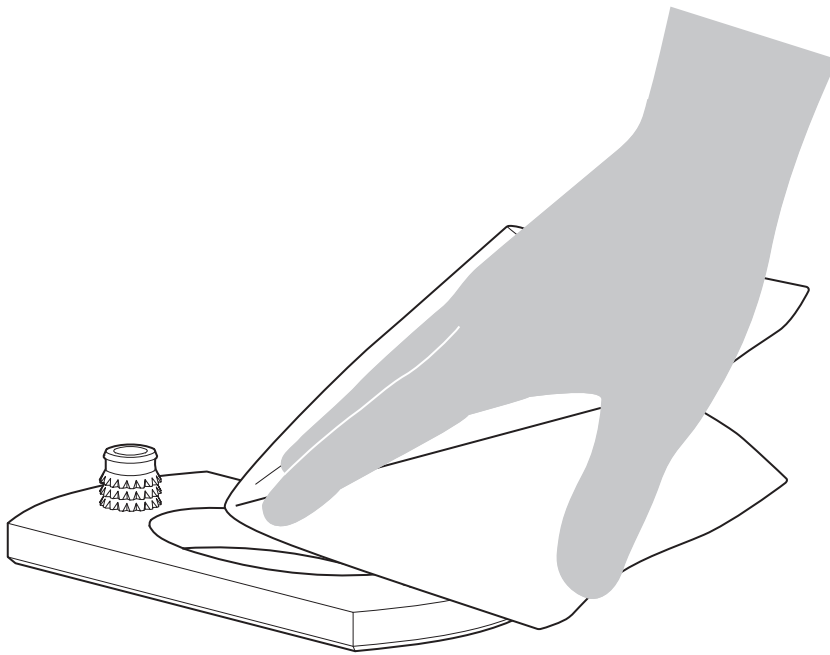
30 mm (13/16")



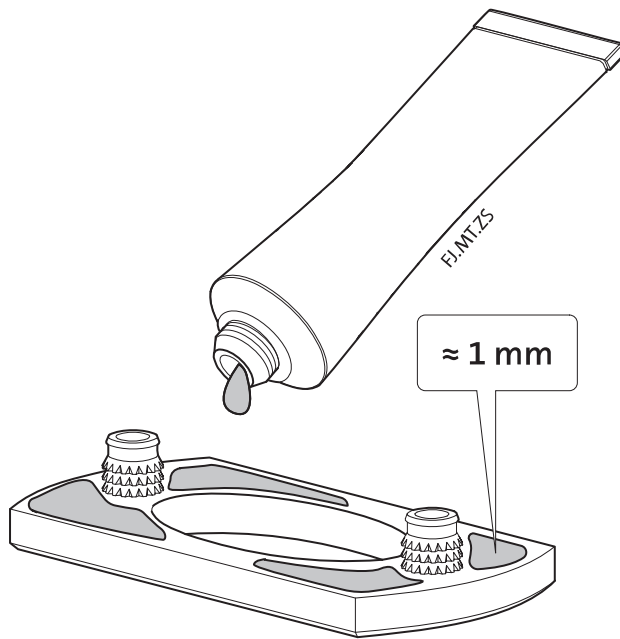


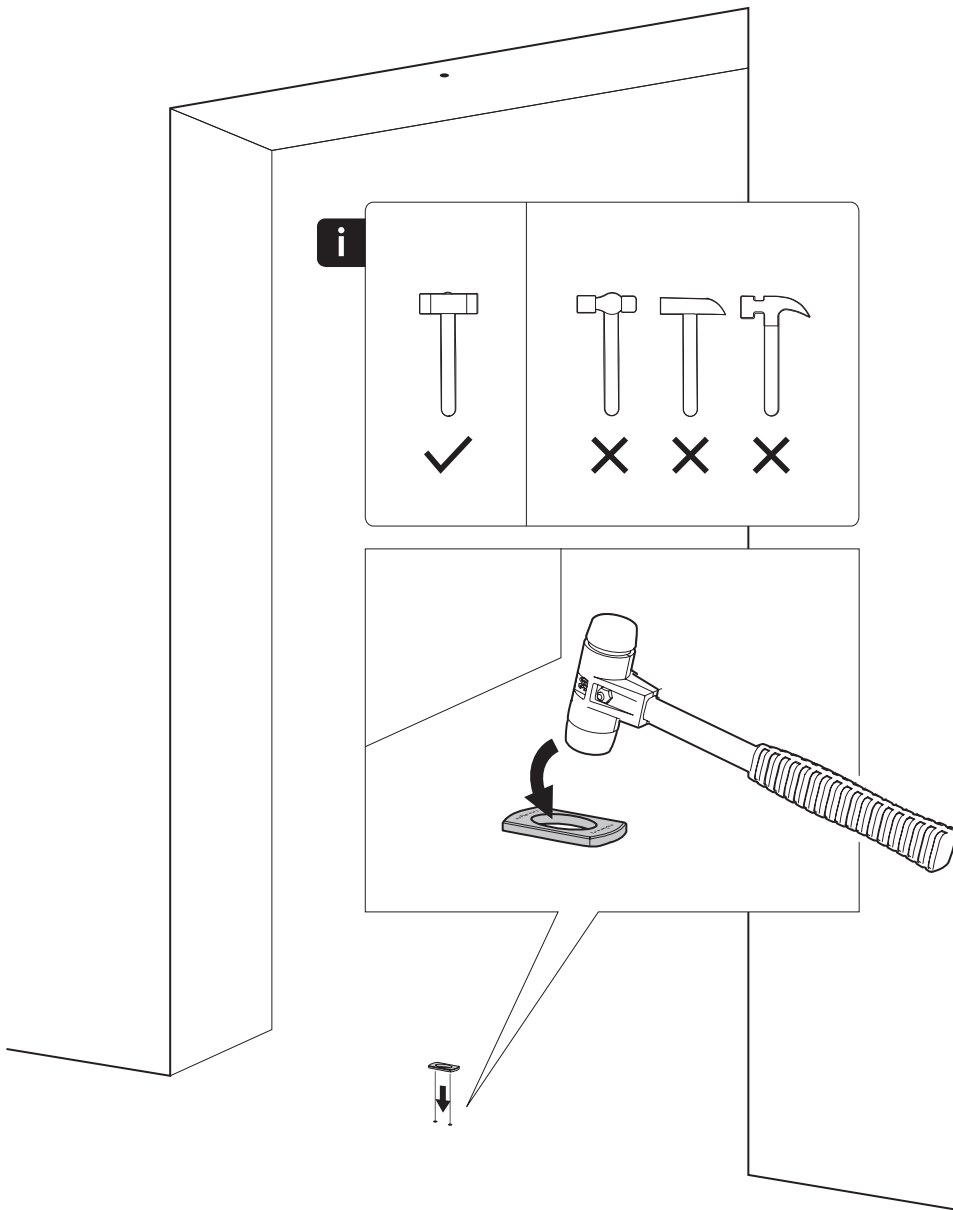
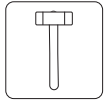


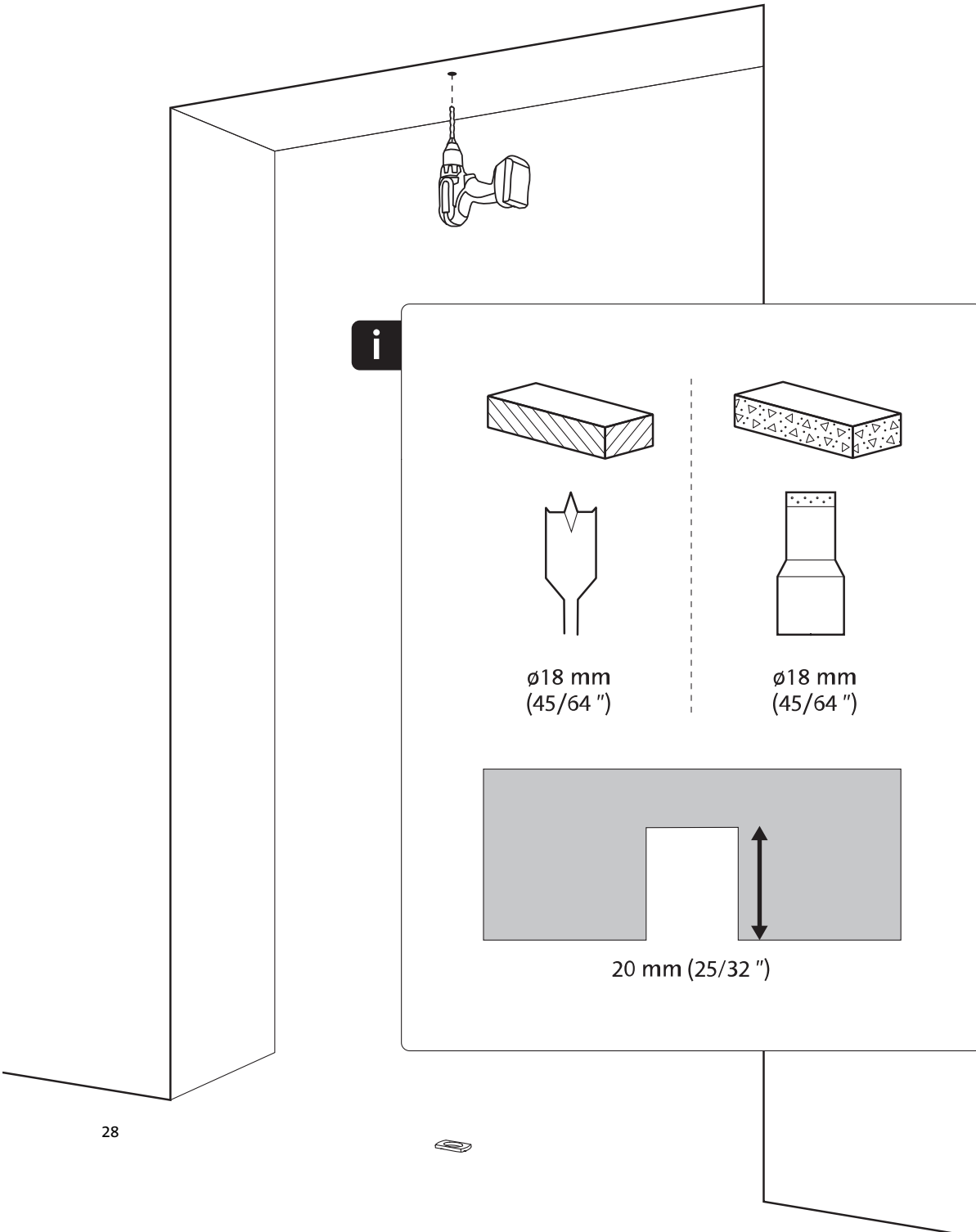
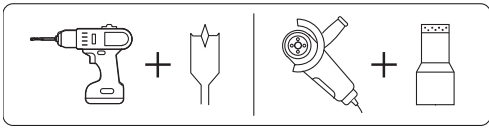
1



2

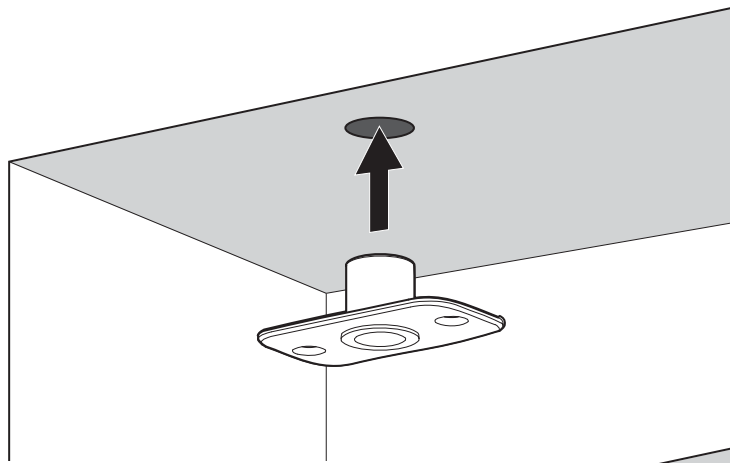




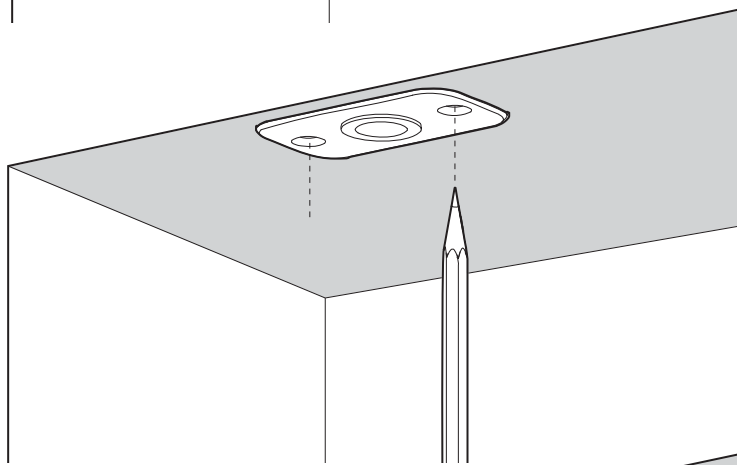




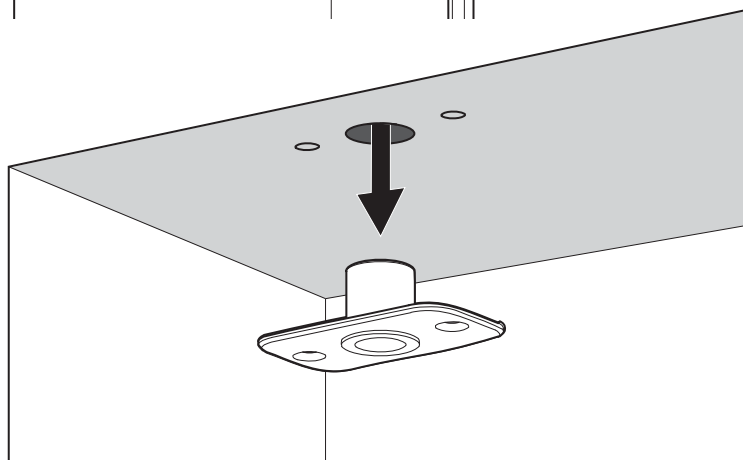
1



2

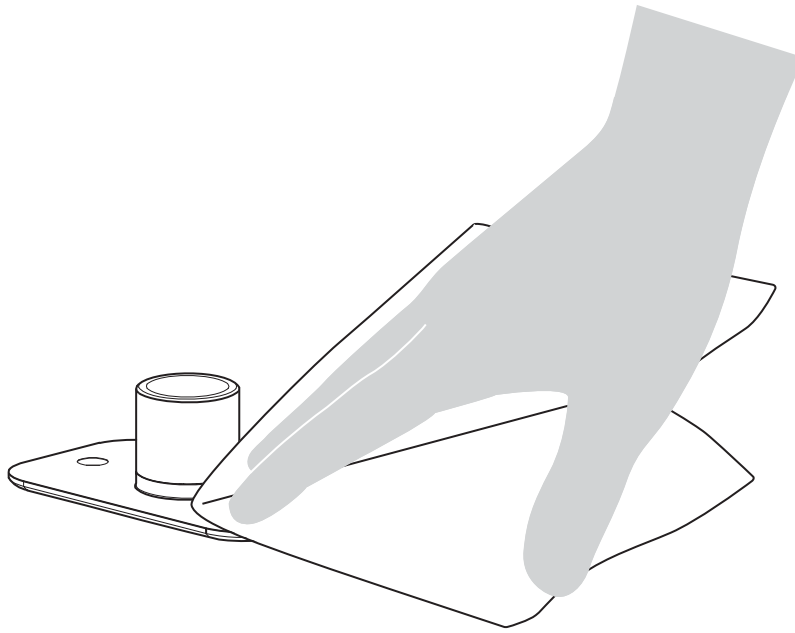


3

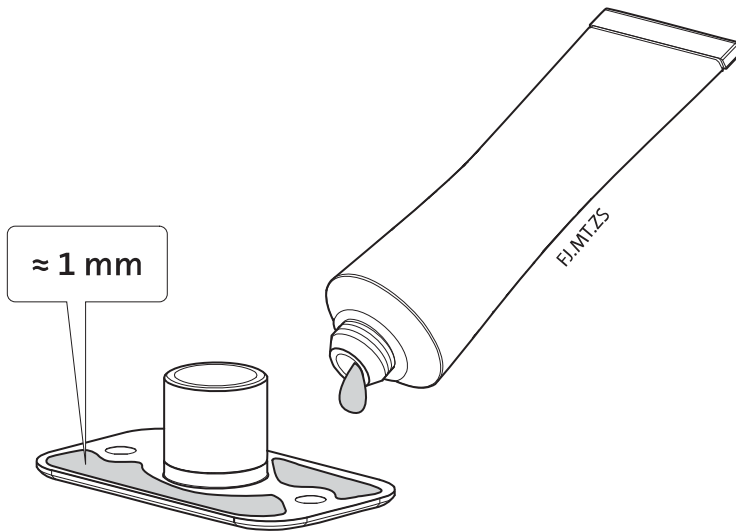


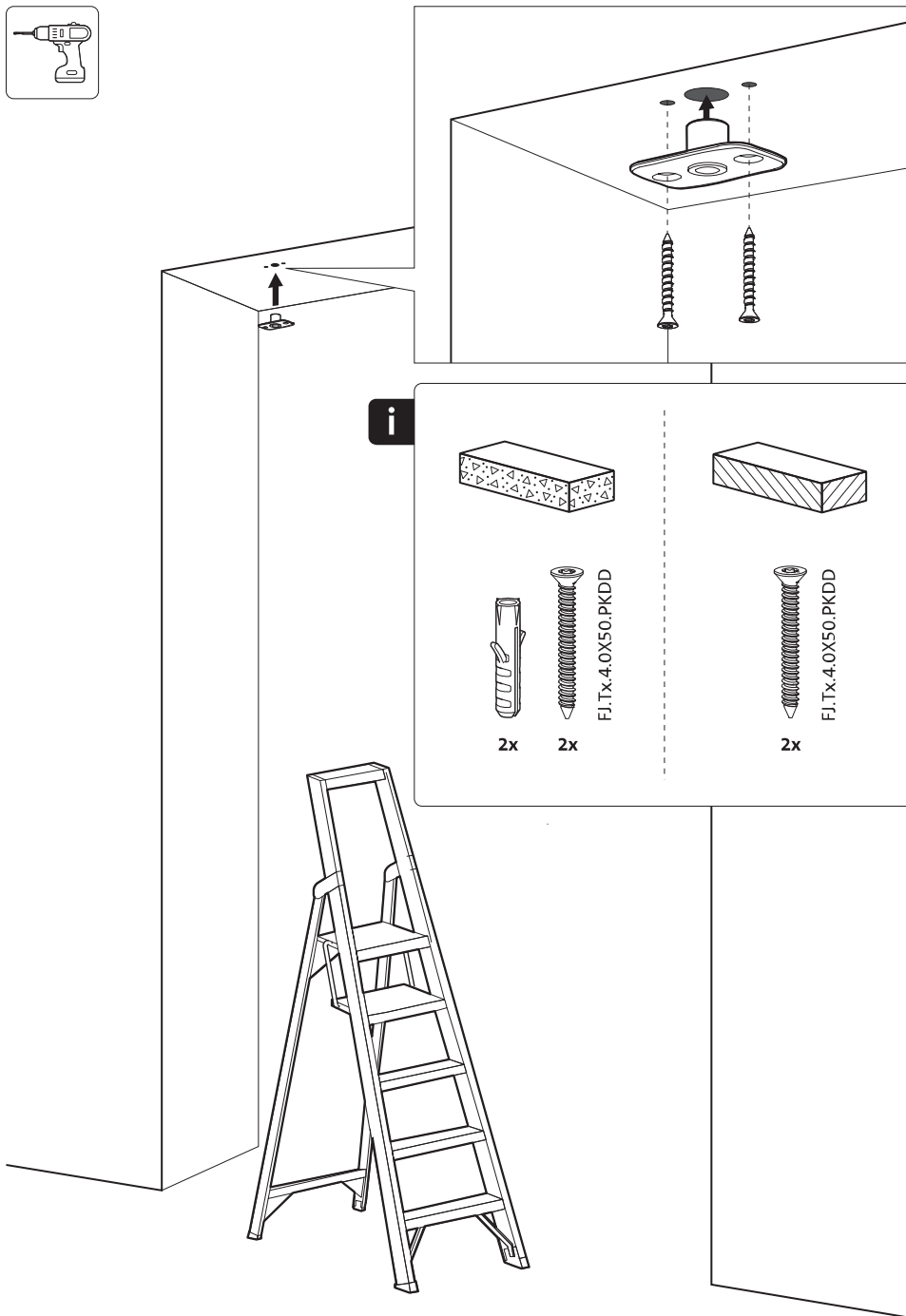


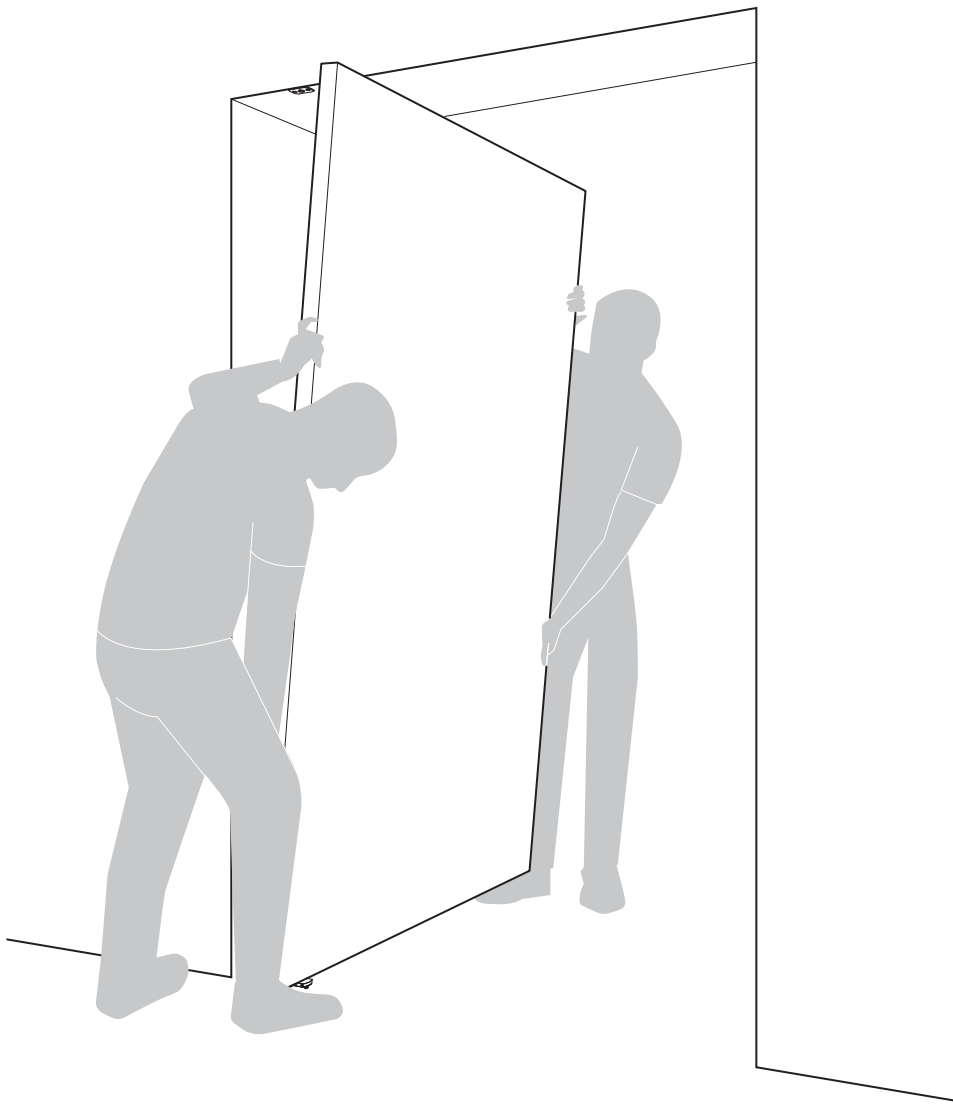
1

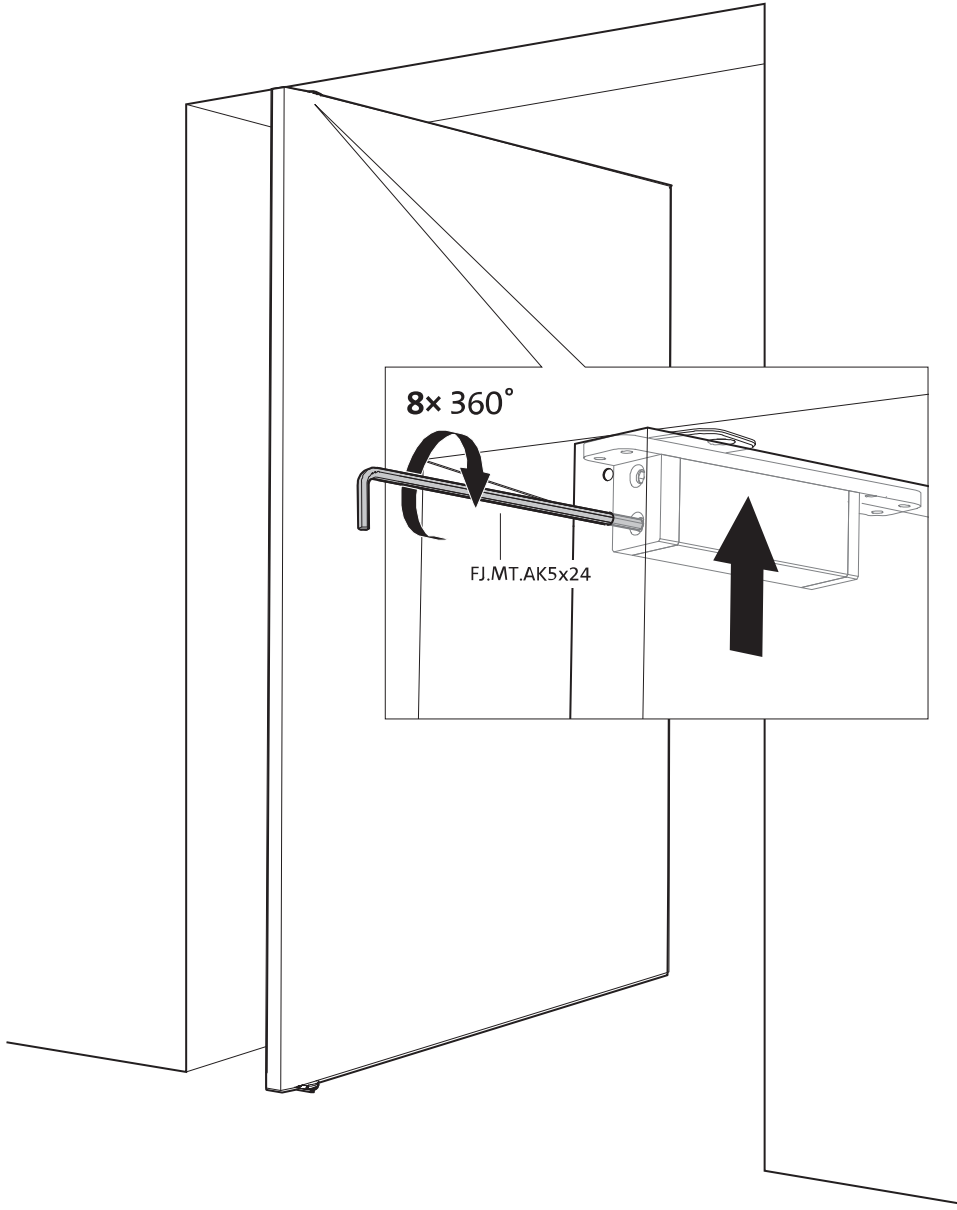
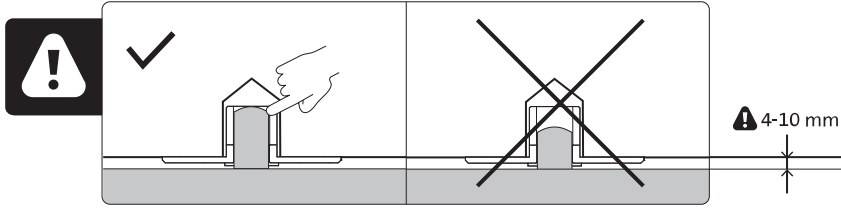


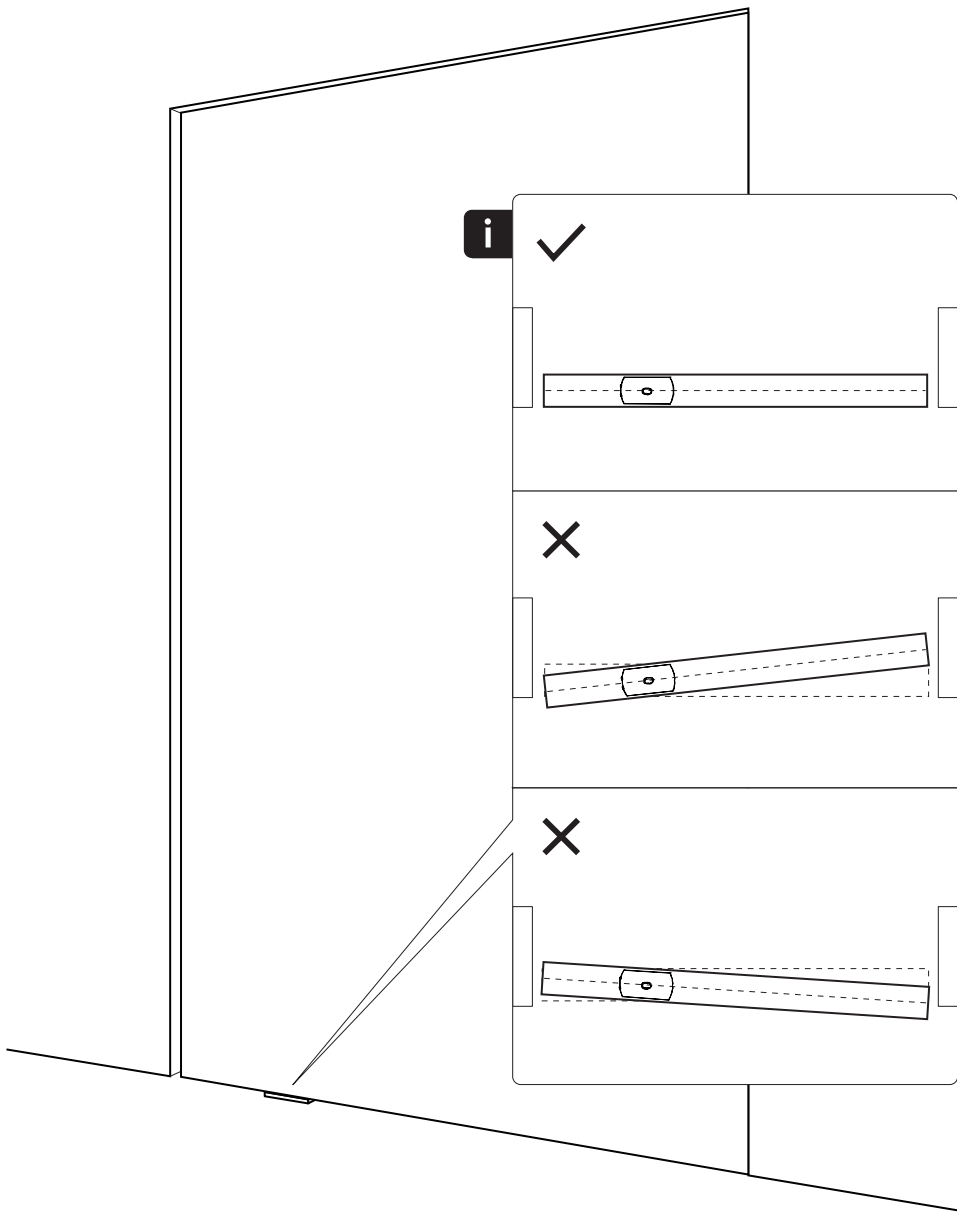
2

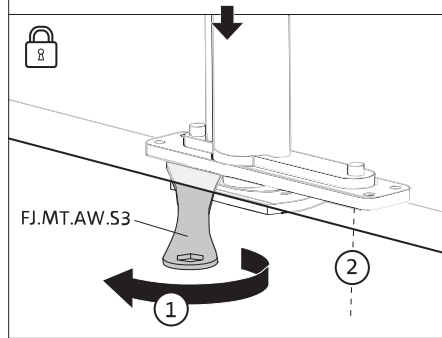
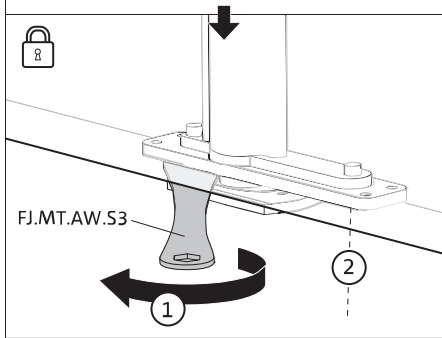
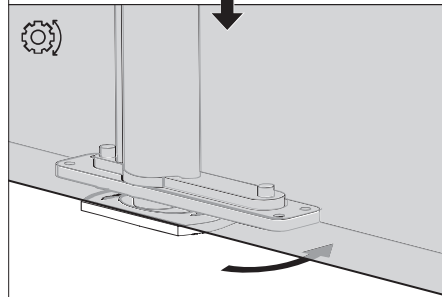
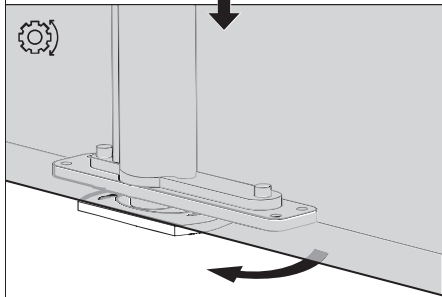
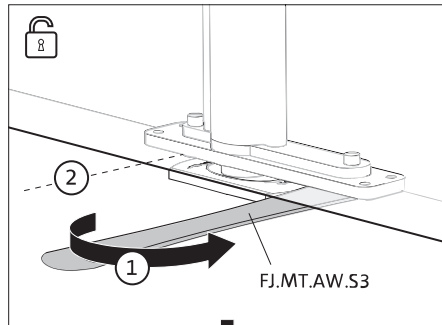
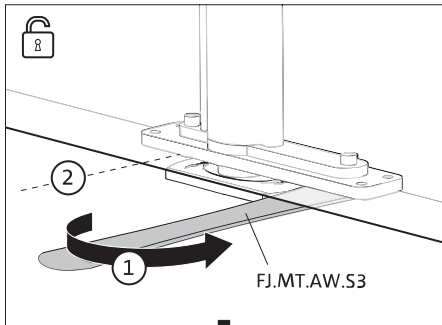
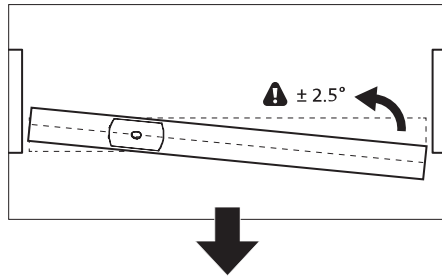
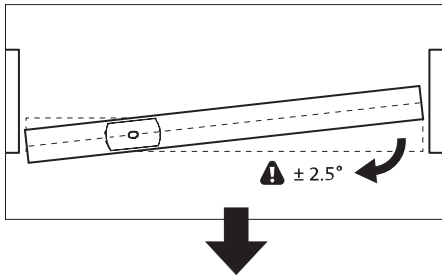


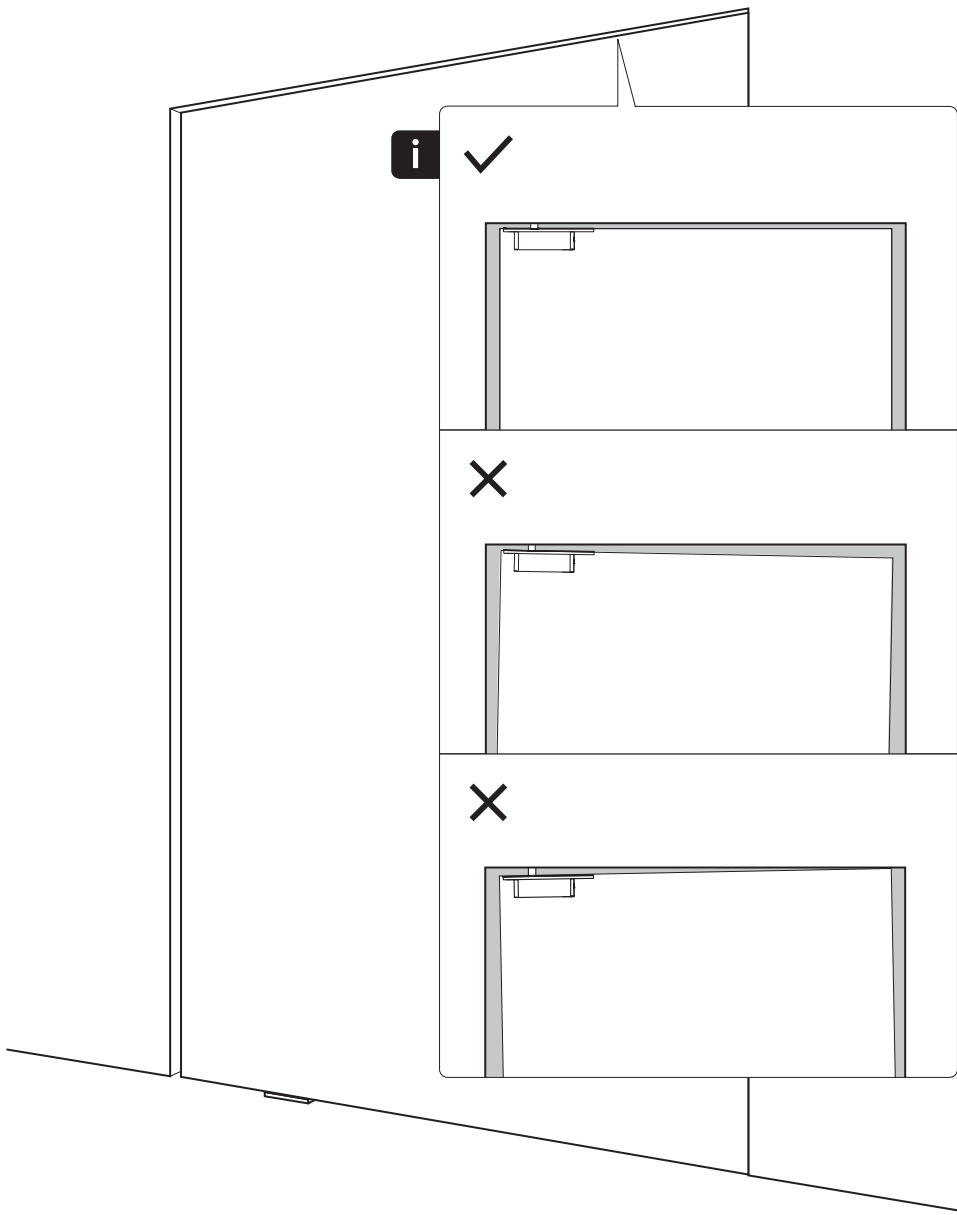


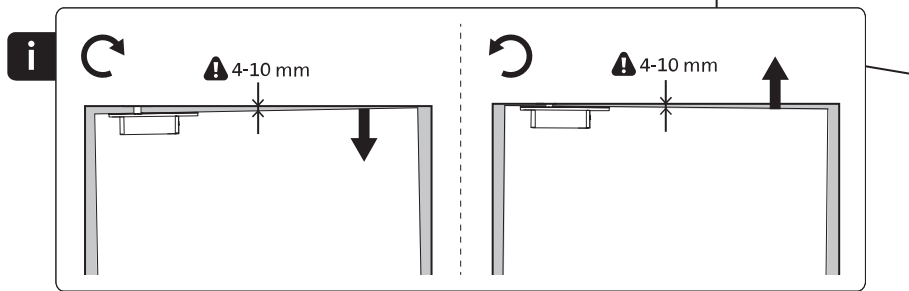
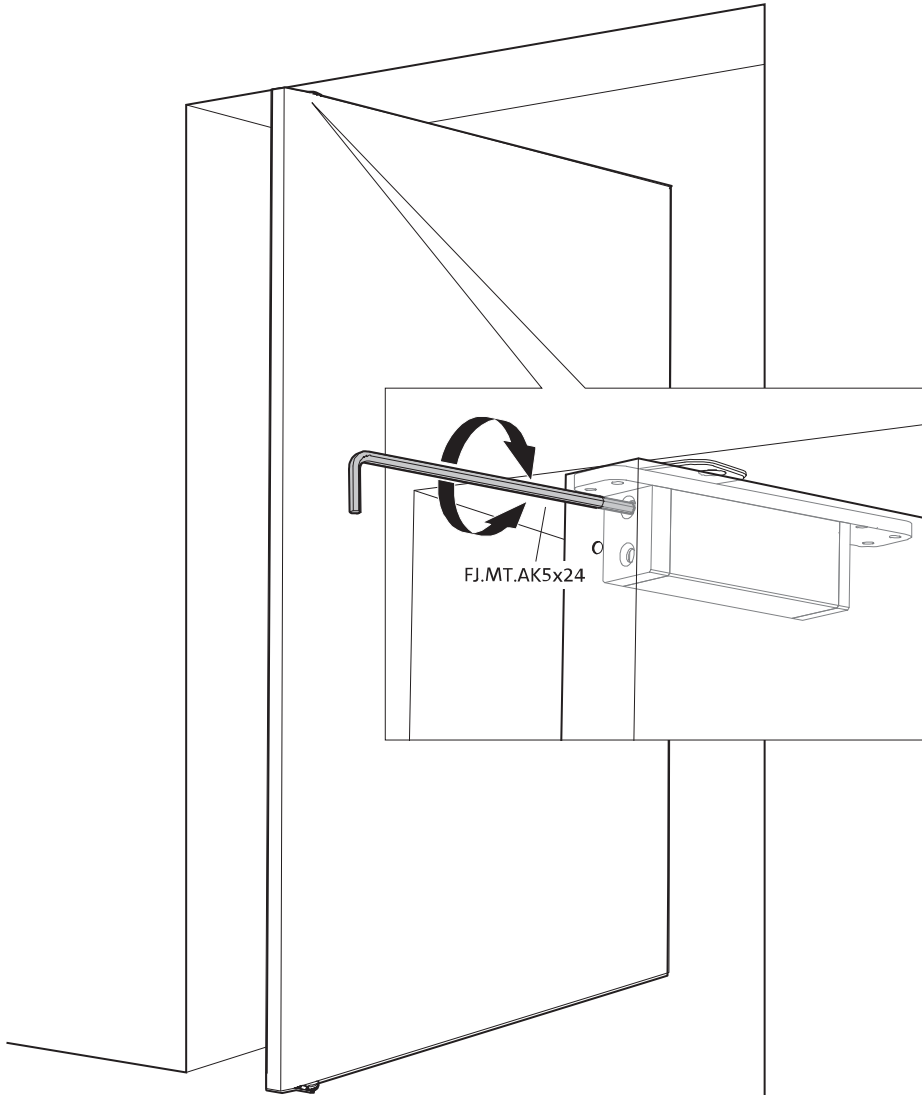




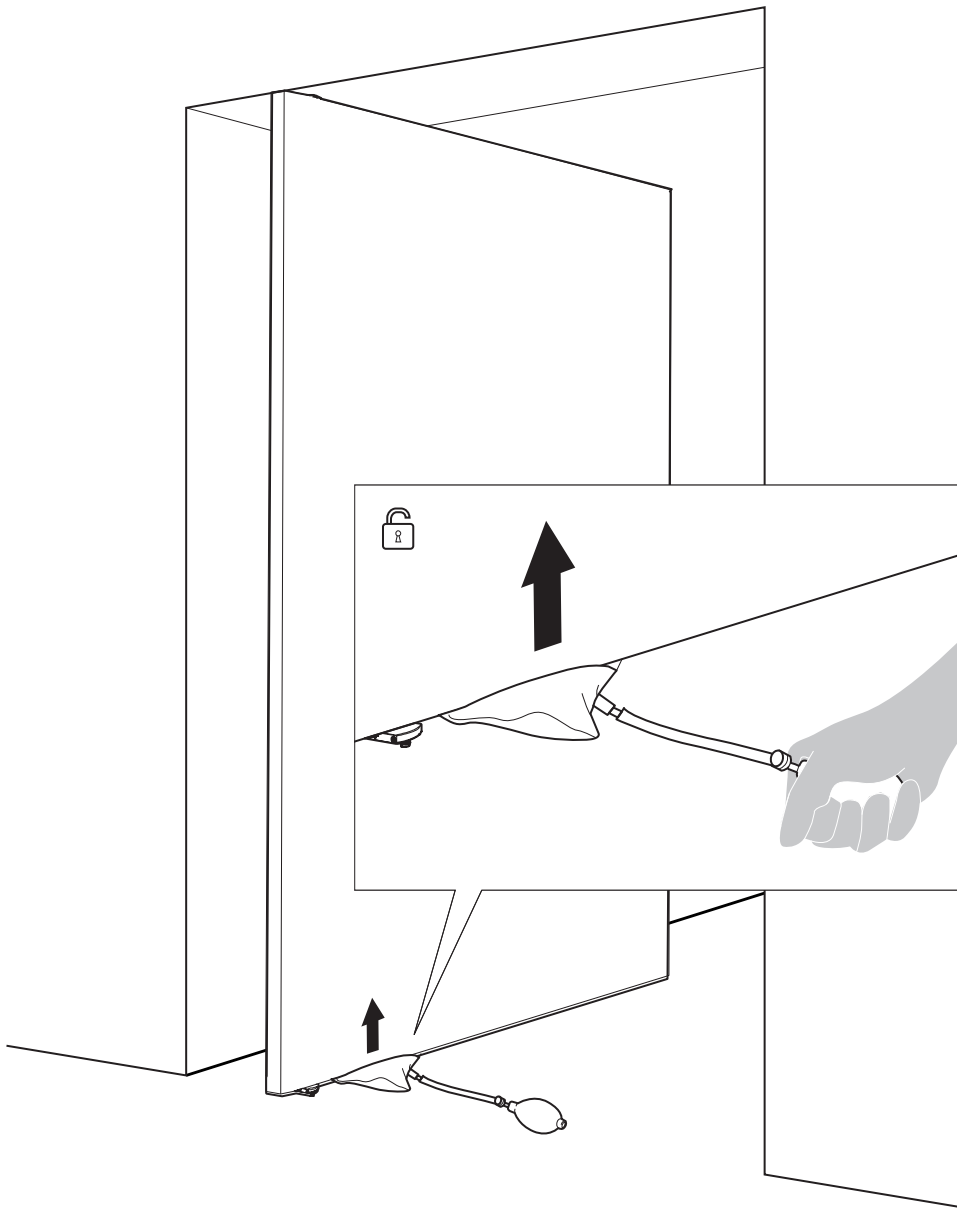


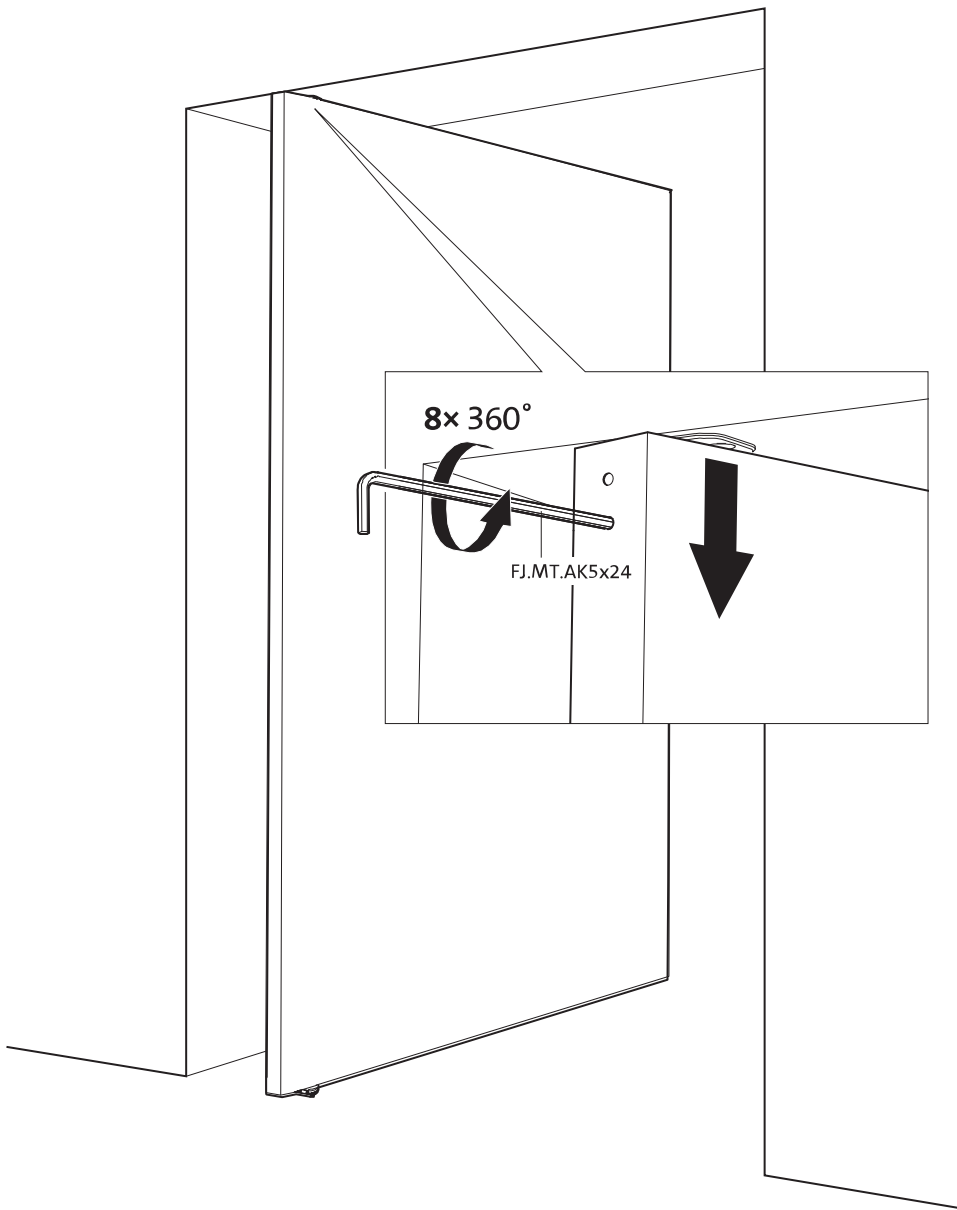


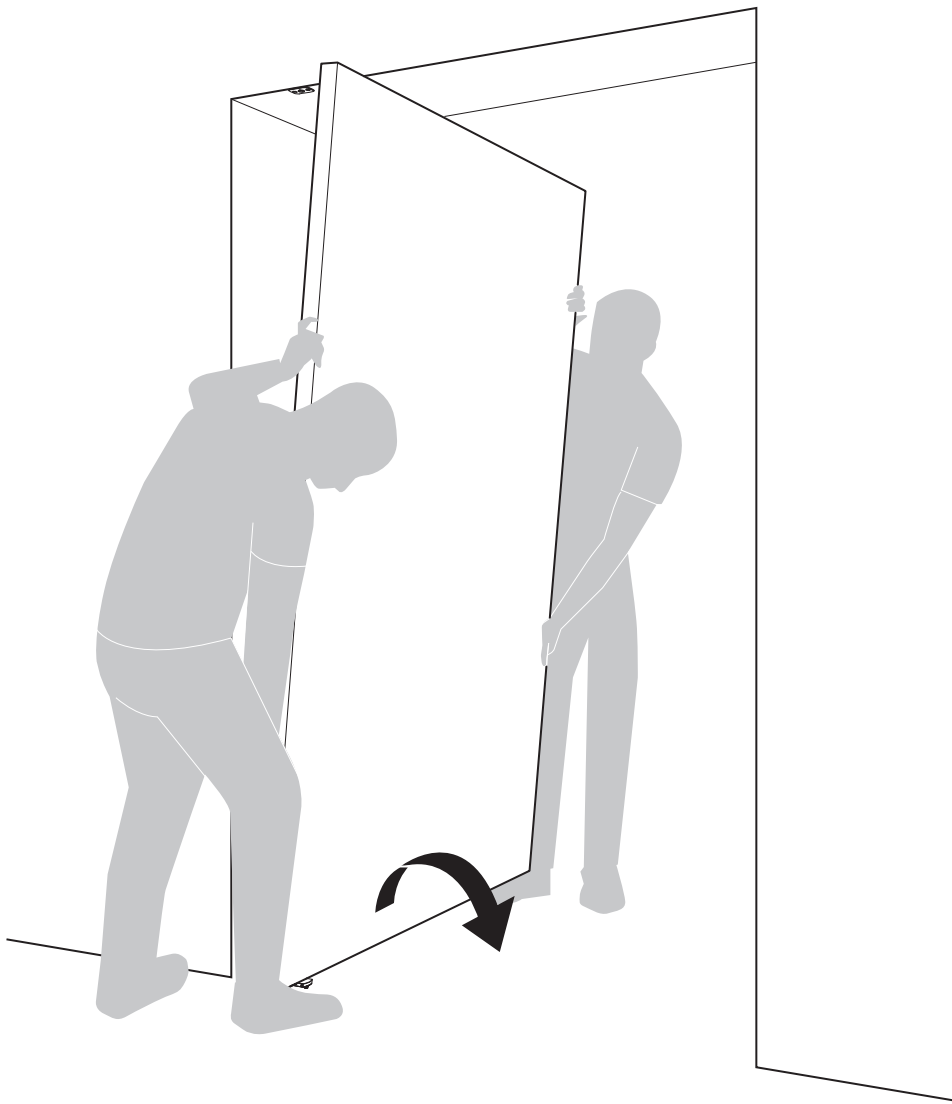




Demontageanleitung







FritsJurgens International

A. Einsteinlaan 1
Die Niederlande
9615 TE Kolham
+31 598 343 410
info@fritsjurgens.com

FritsJurgens Dubai Branch

DLC-OP-A2-4-0029
Dubai South
Dubai
Vereinigte Arabische Emirate
+971 4 820 8106
+971 58 137 2611
dubai@fritsjurgens.com
fritsjurgens.com

Copyright © FritsJurgens®
BPS3.70.G.X.XX

