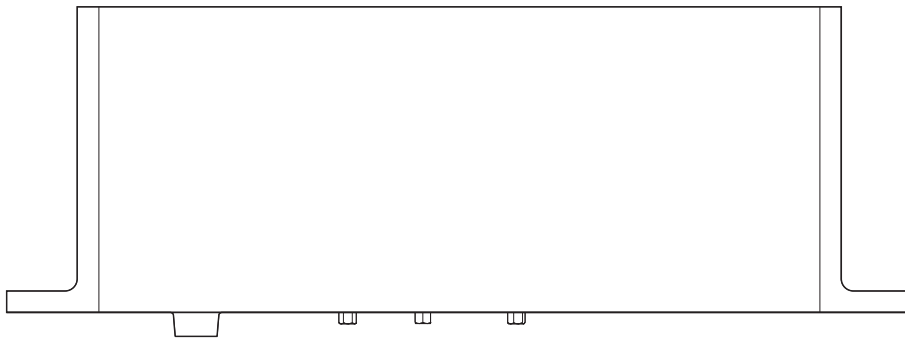


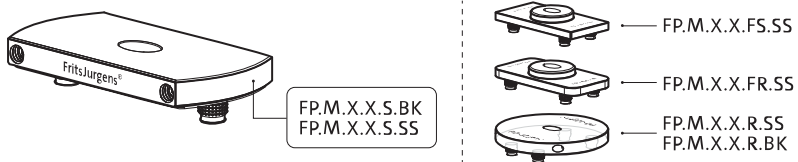
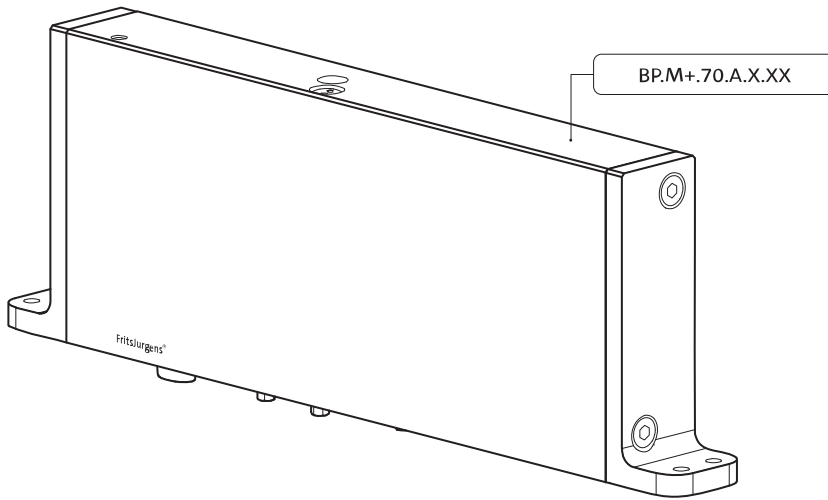
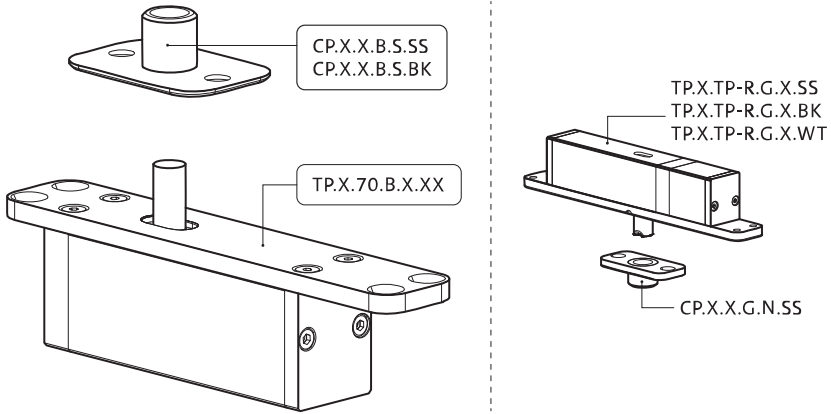
System M+

Fräs- und Montageanleitung

FritsJurgens Set - 70 mm Klasse A - Unsichtbar

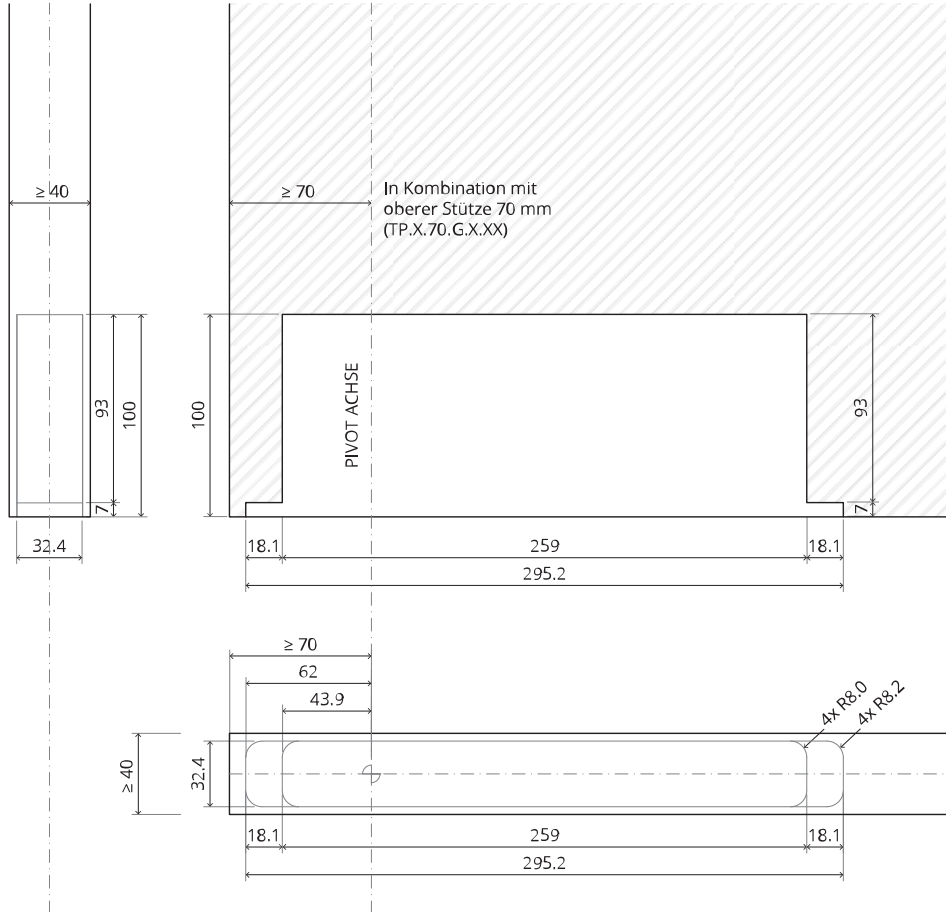


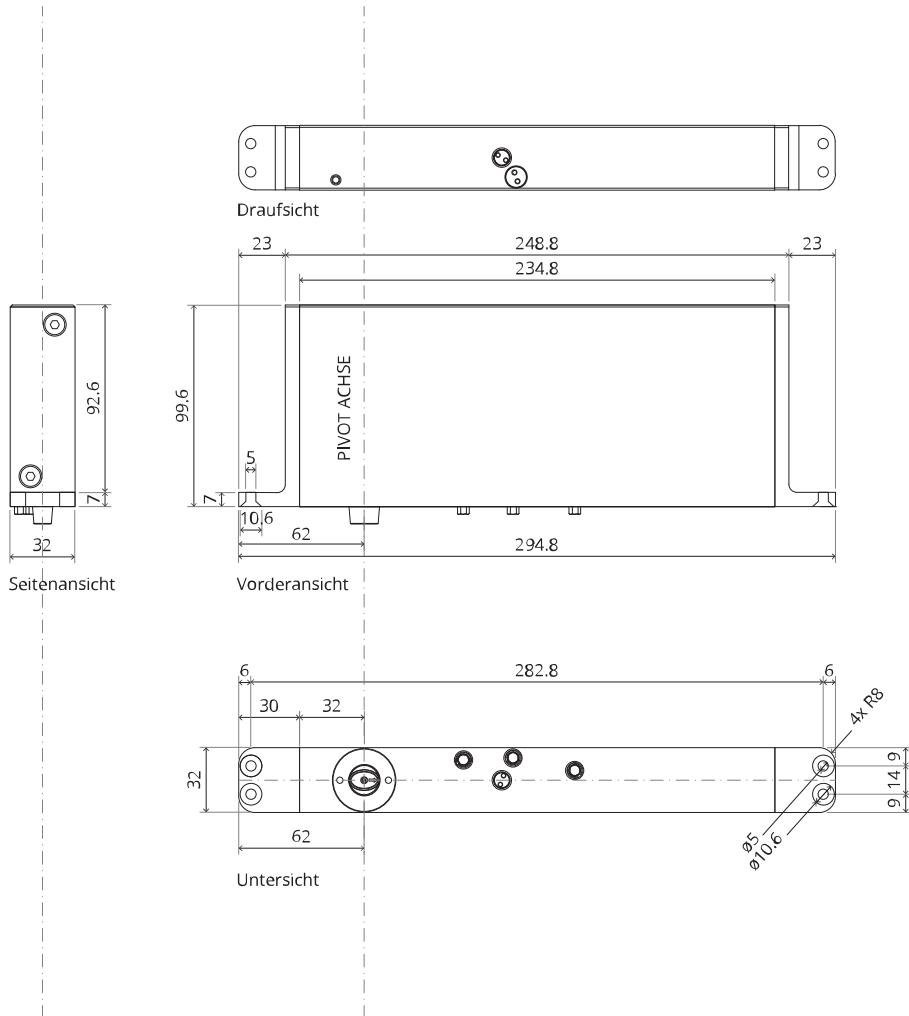
FritsJurgens®



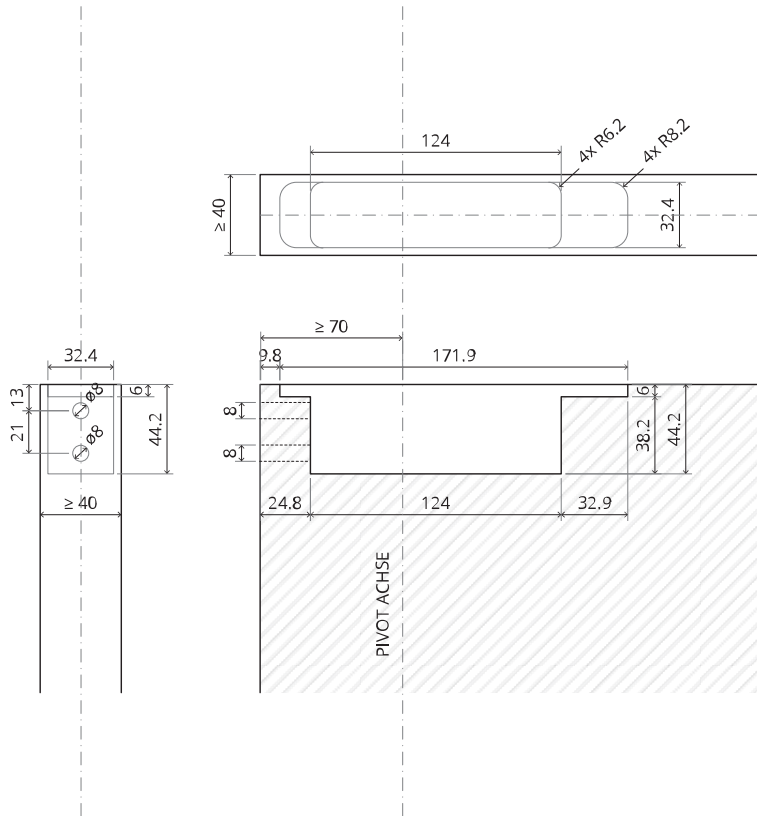
Fräsanleitung

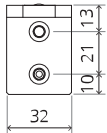
BP.M+.70.A.X.XX



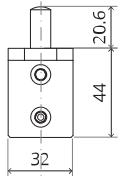


TP.X.70.B.X.XX

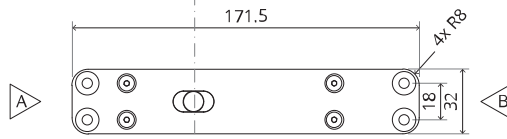




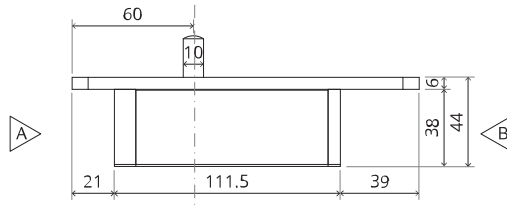
Seitenansicht A
mit nach innen
gedrehtem Stift



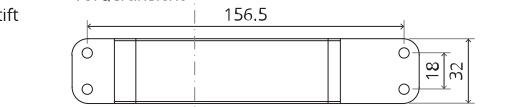
Seitenansicht A mit
herausgedrehtem Stift



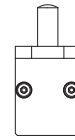
Draufsicht



Vorderansicht

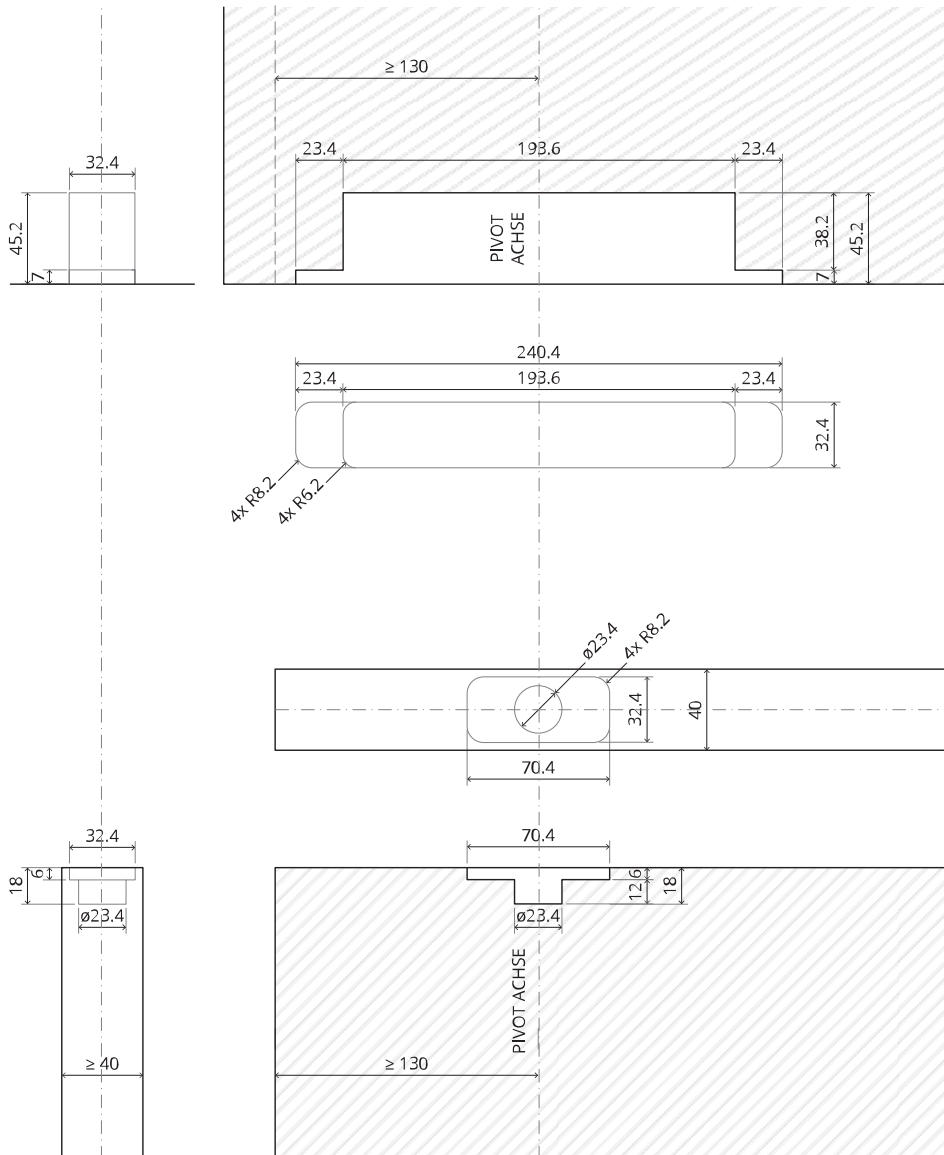


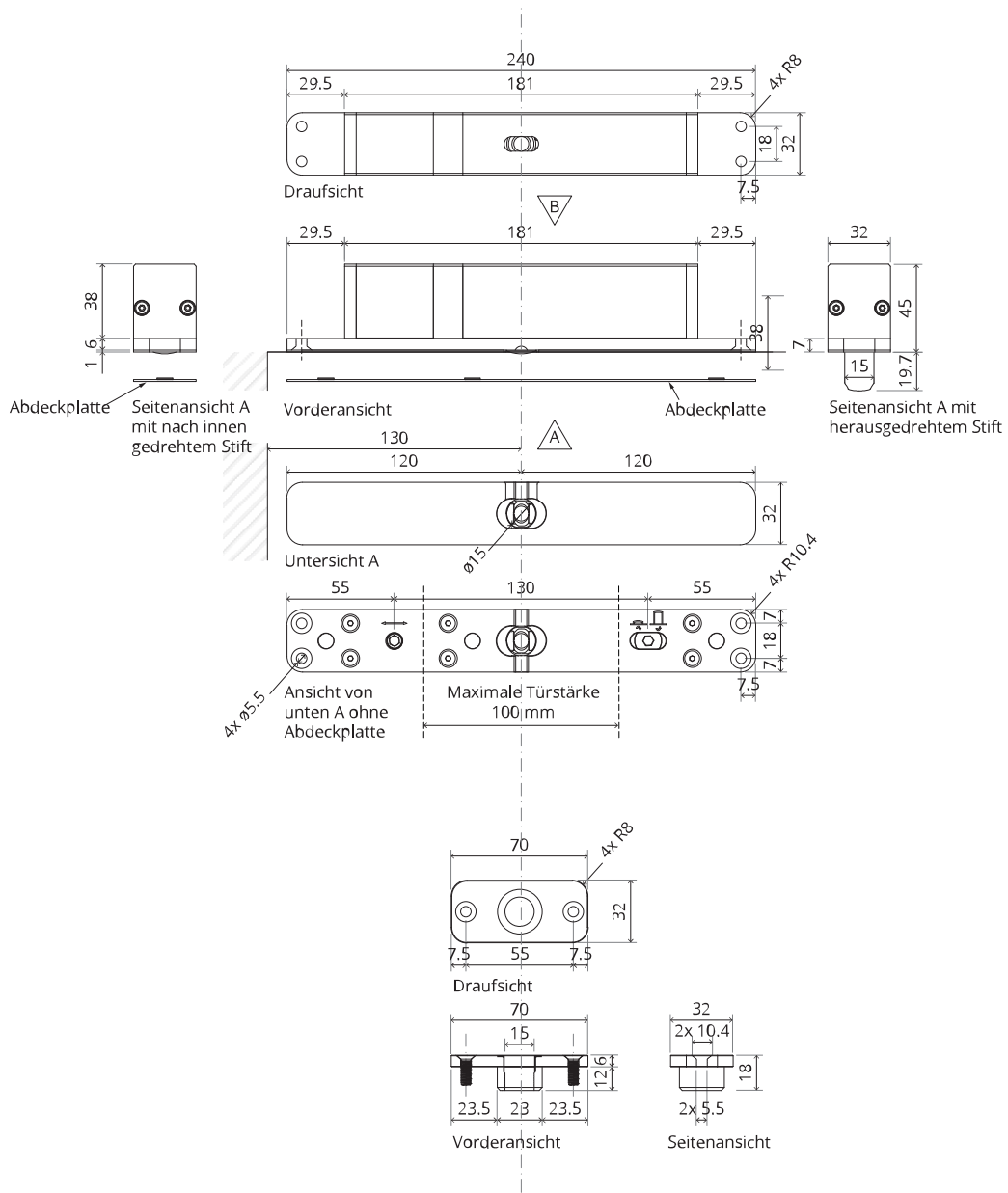
Untersicht

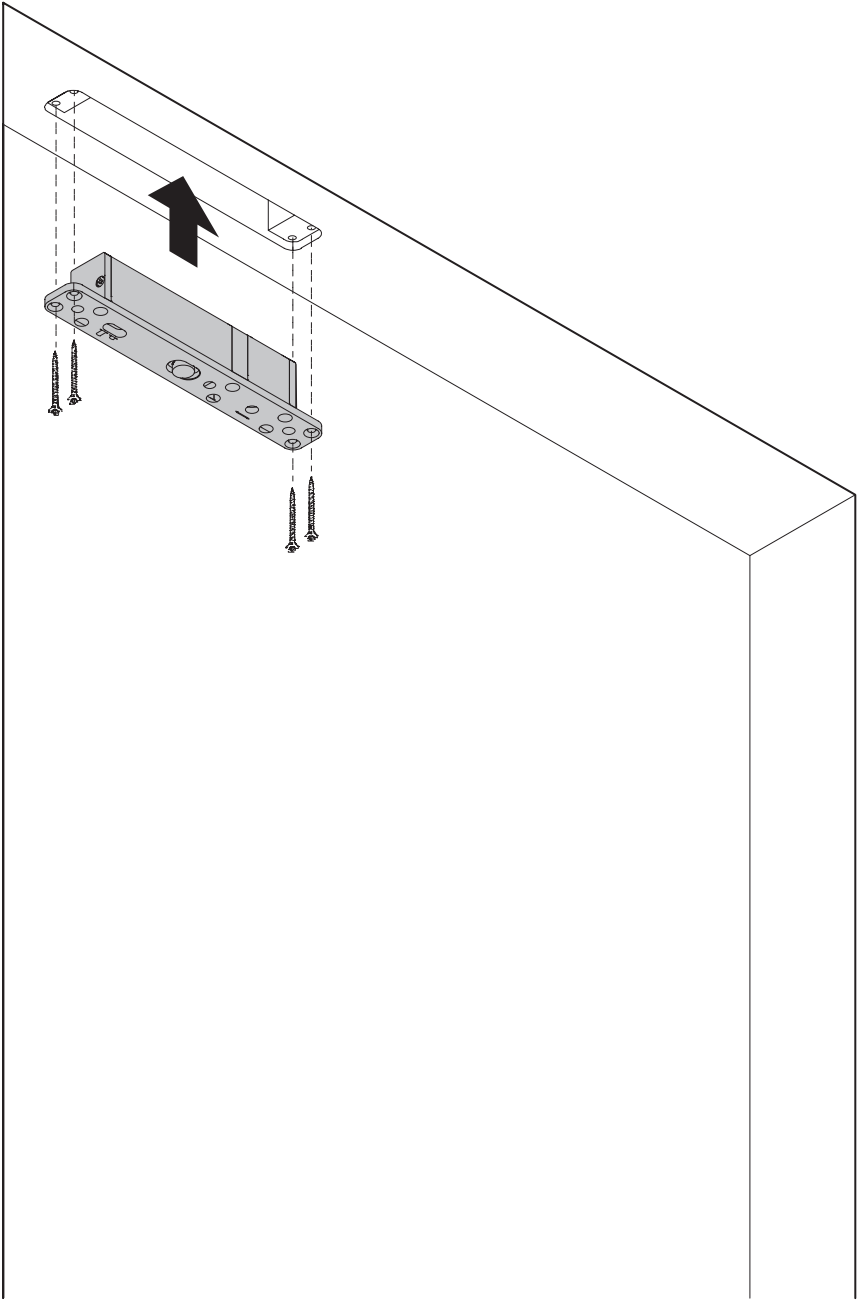


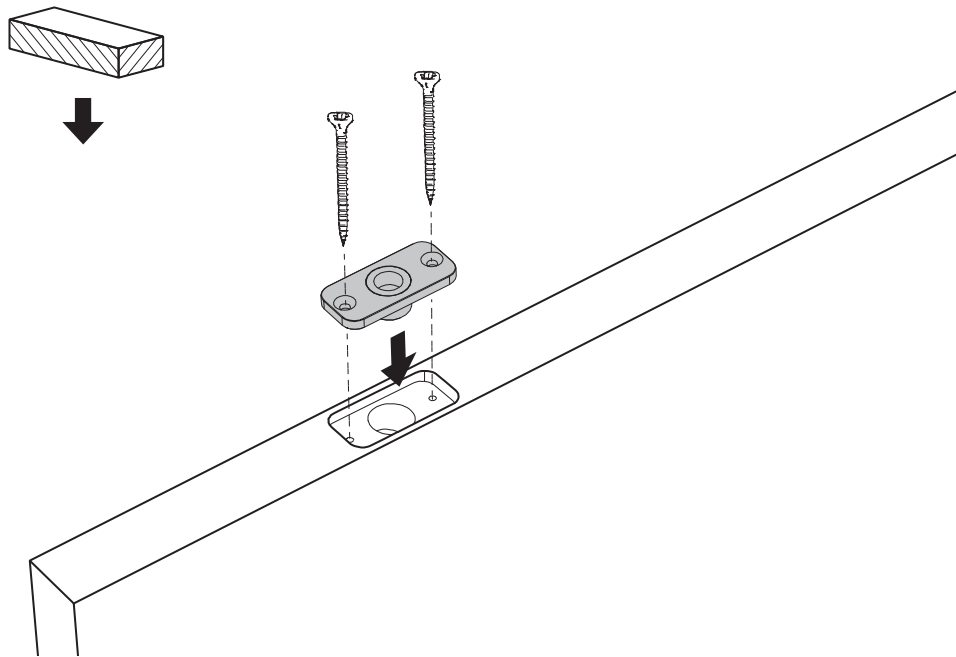
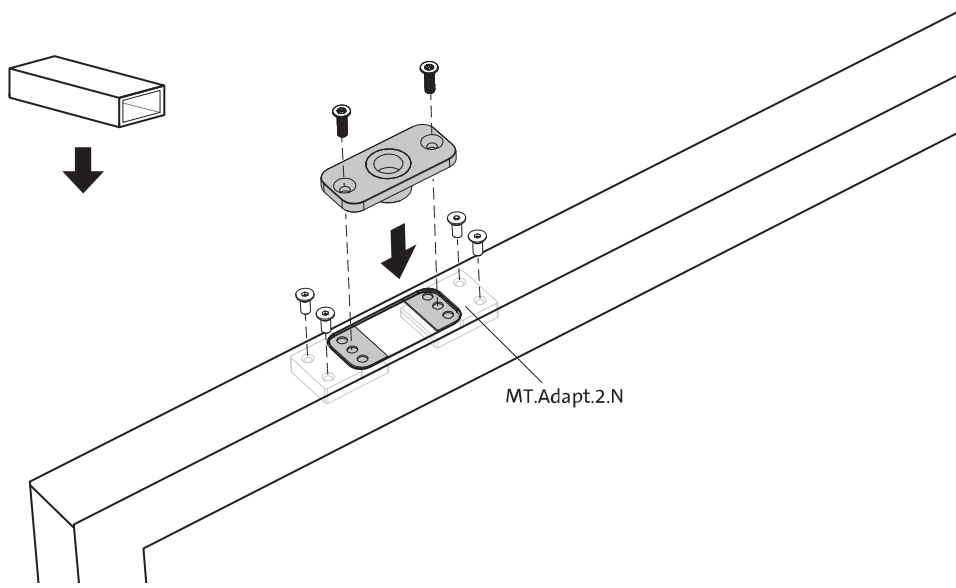
Seitenansicht B

TP.X.TP-R.G.X. __

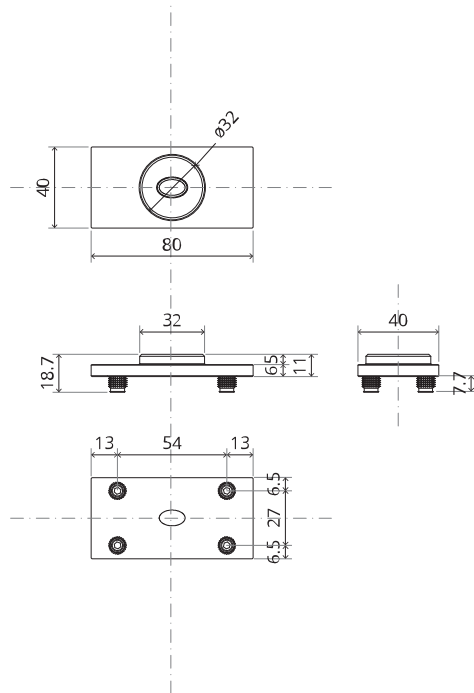
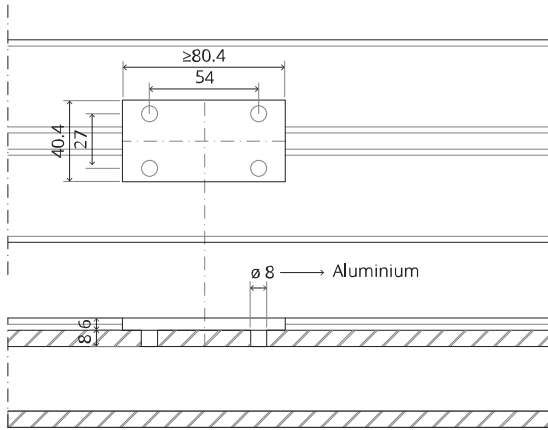


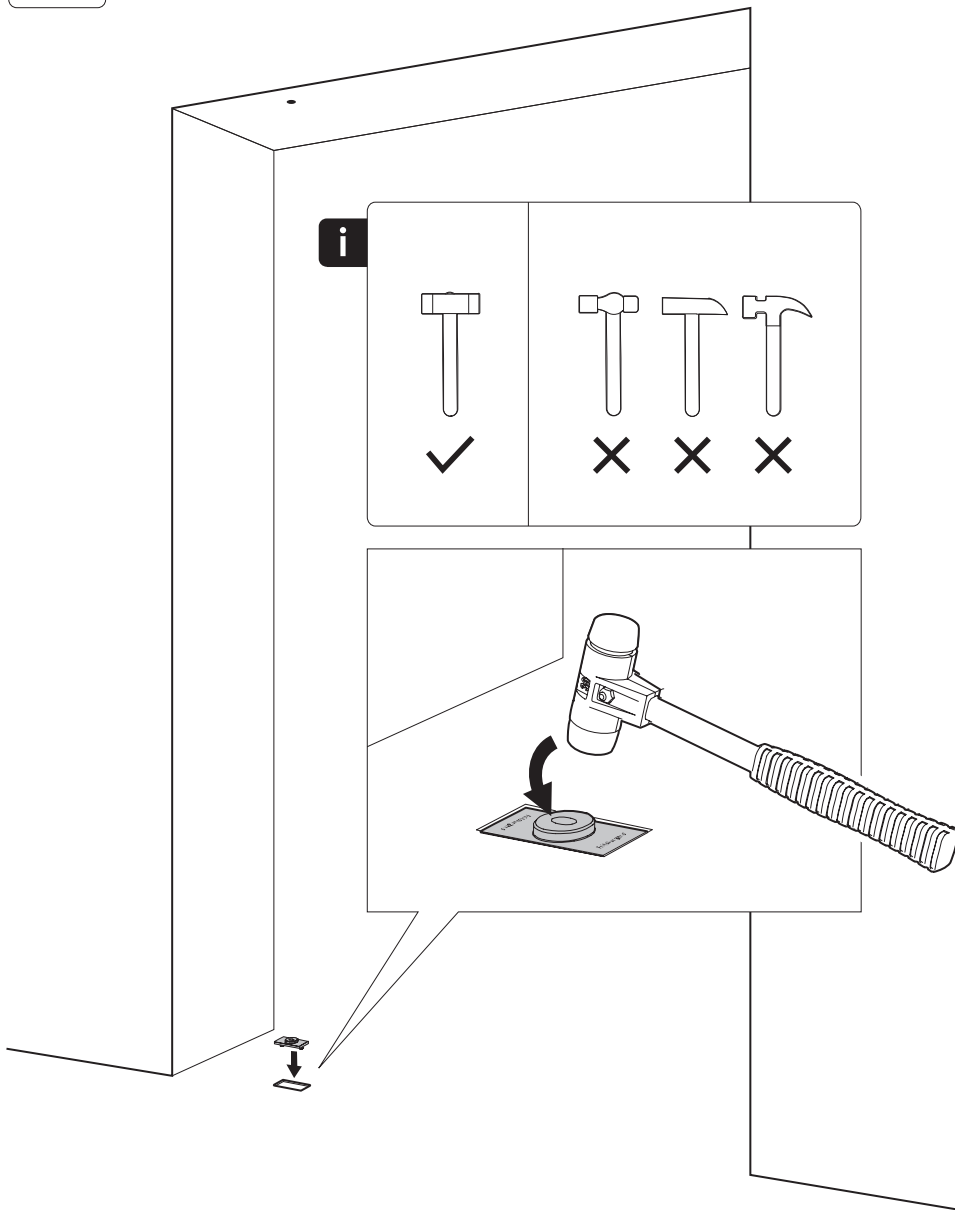




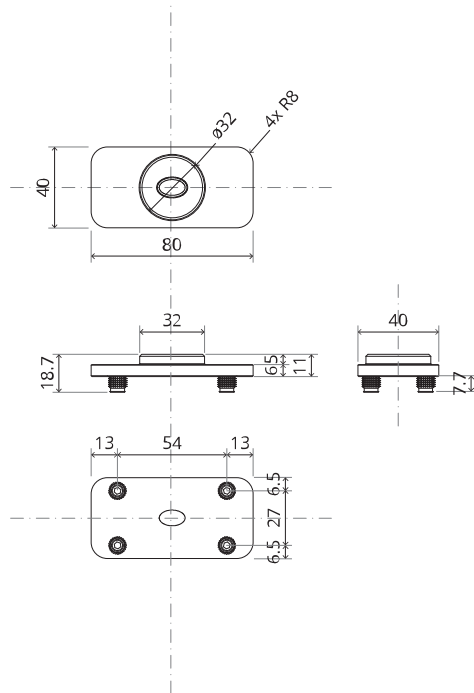
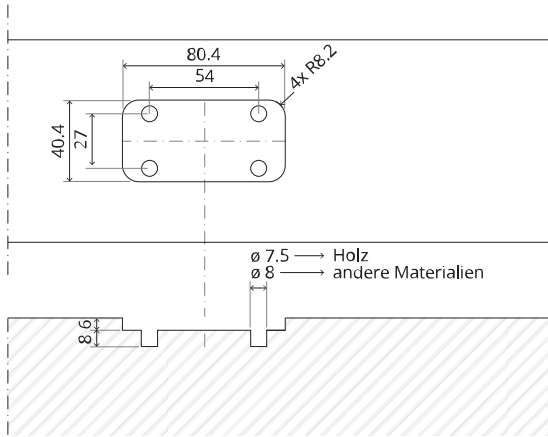


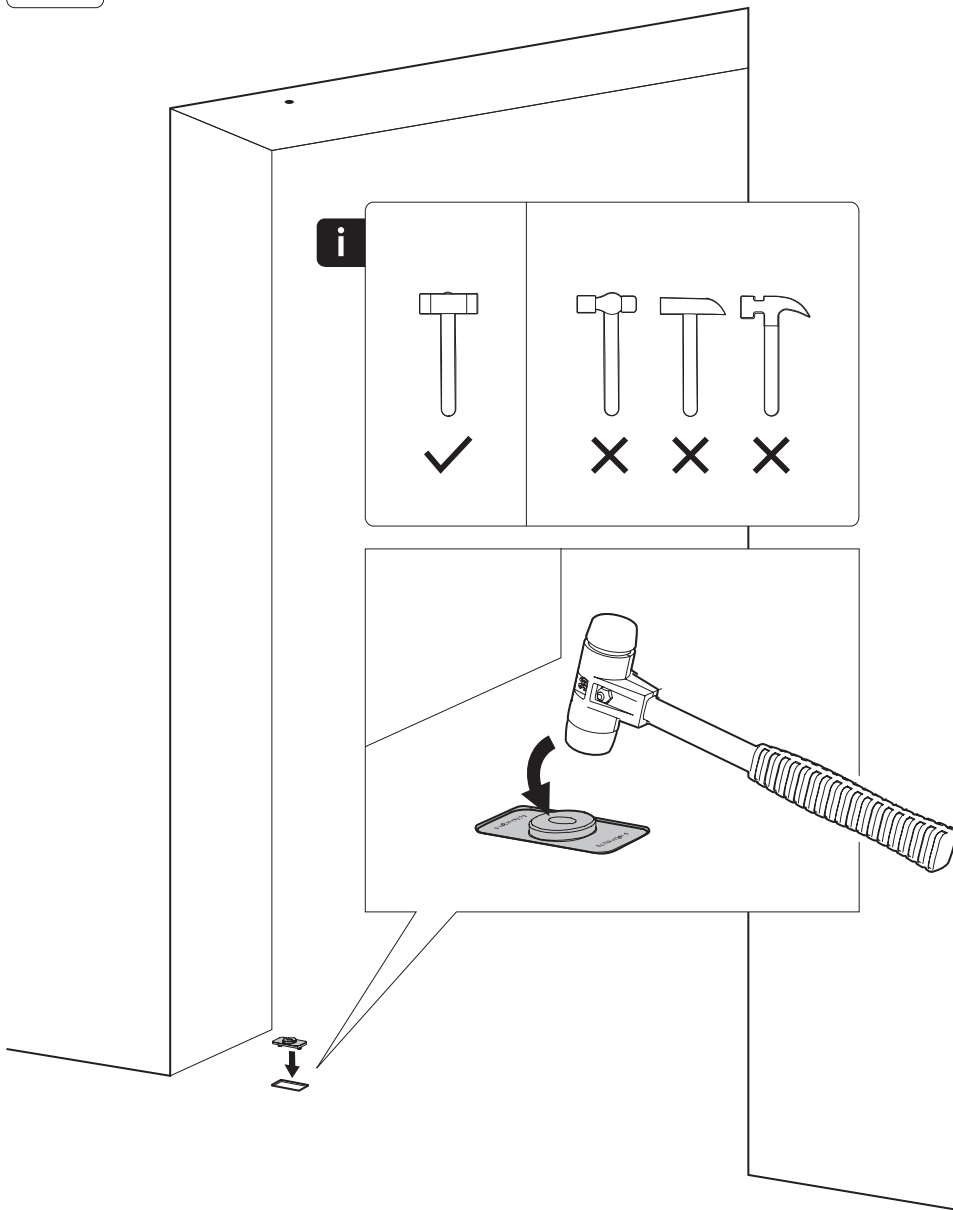
FP.M.X.X.FS.SS



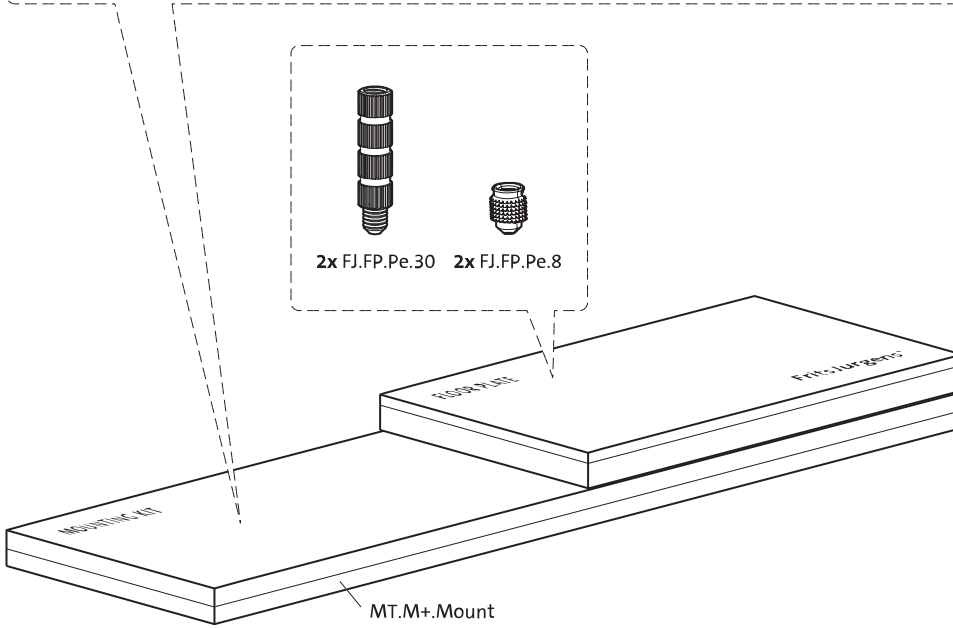
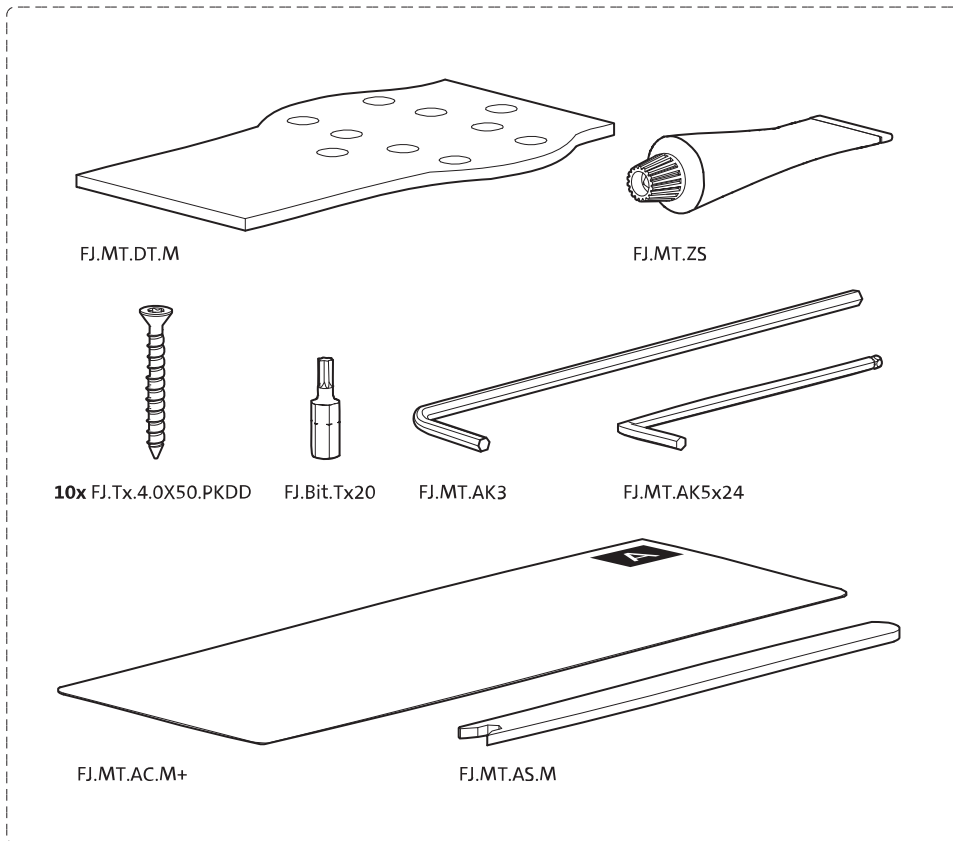


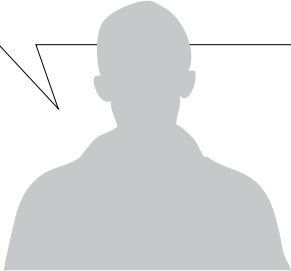
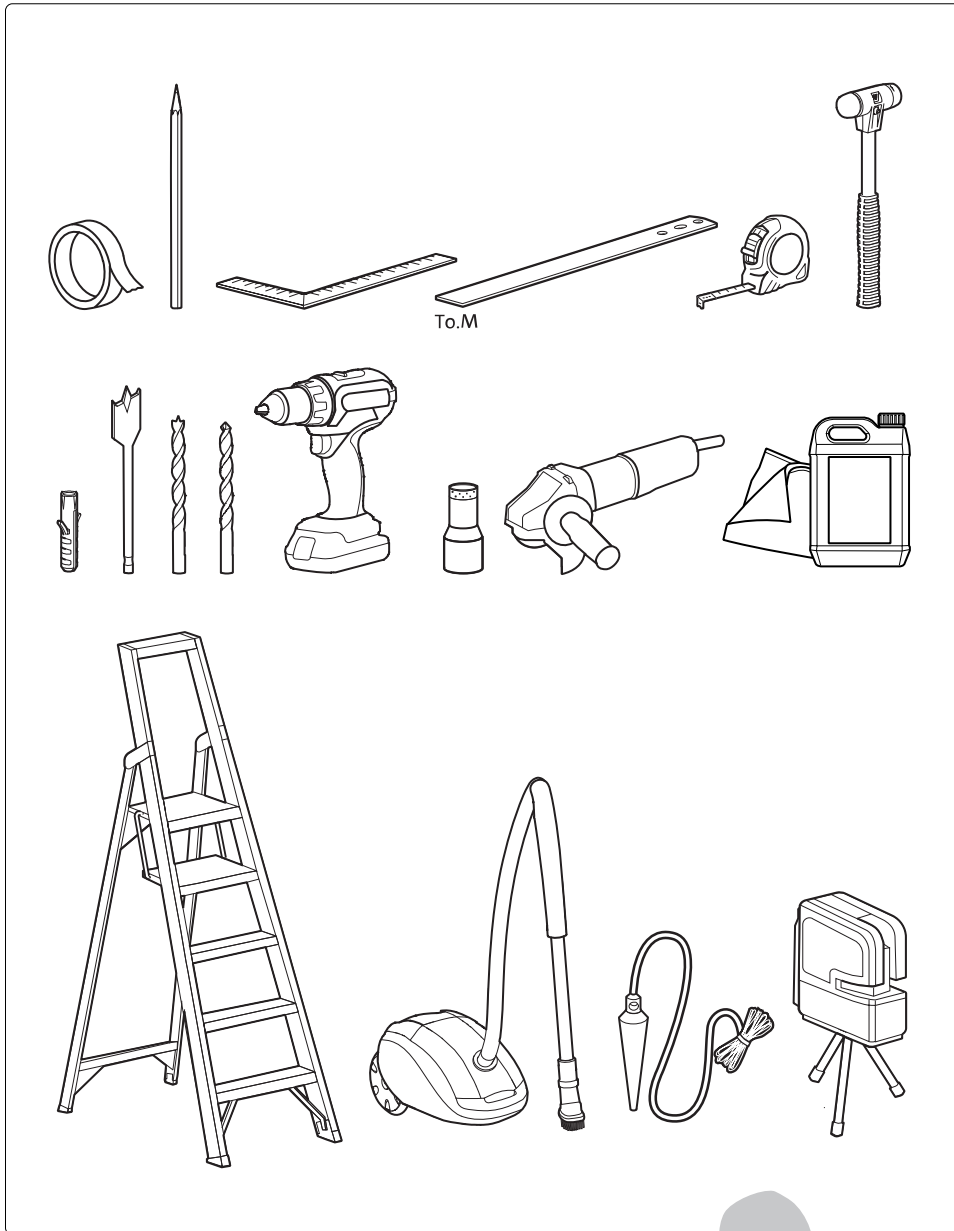
FP.M.X.X.FR.SS

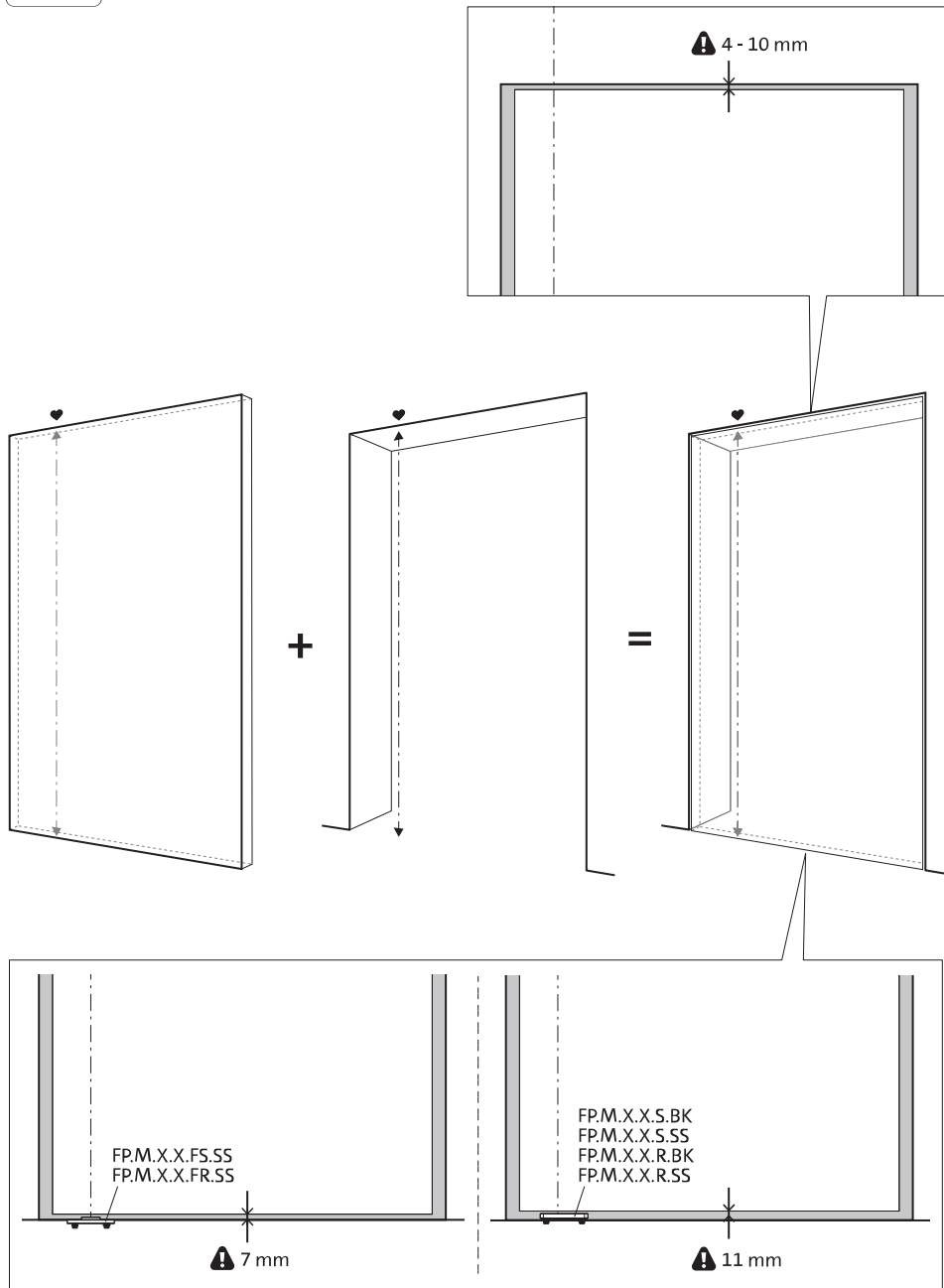


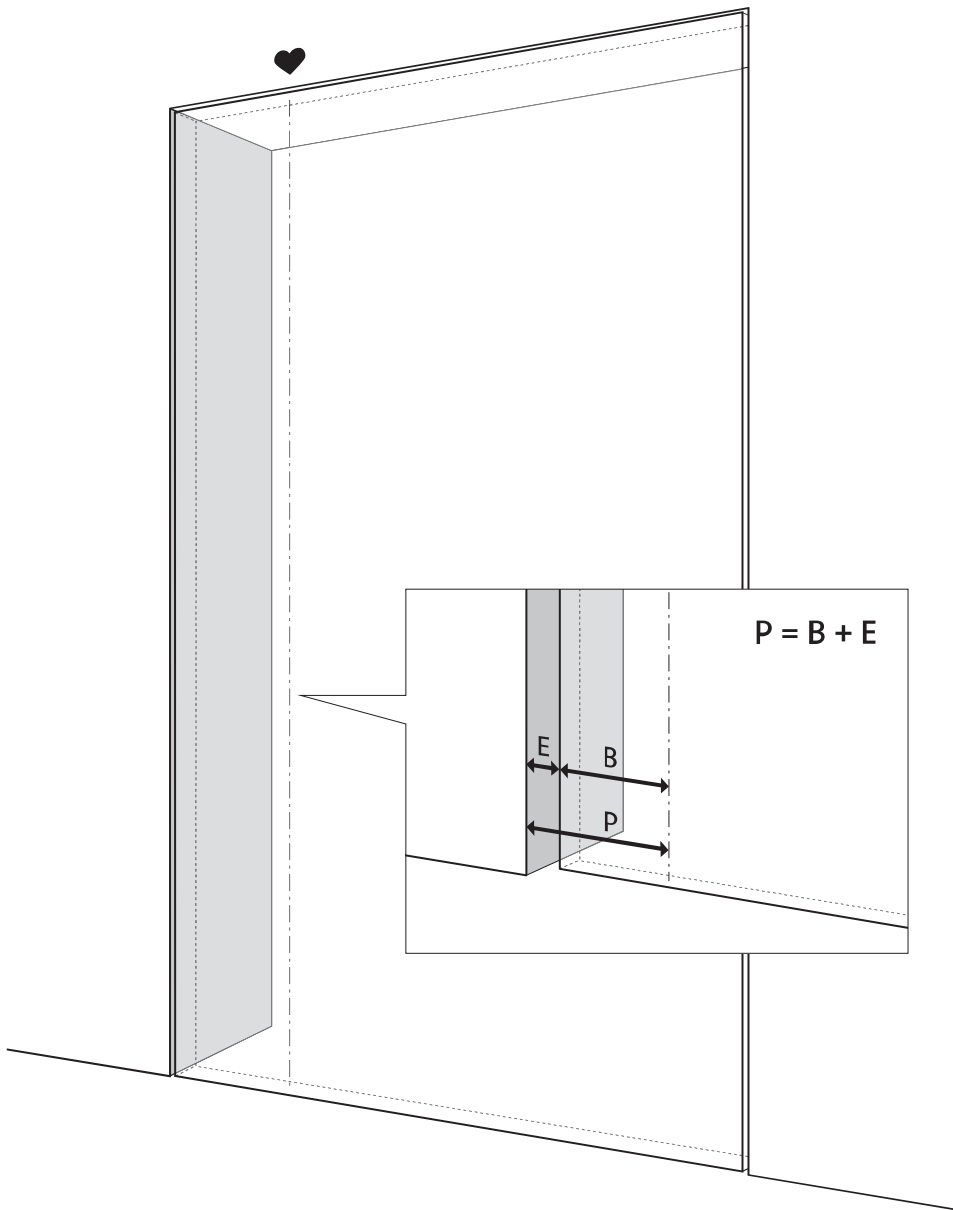


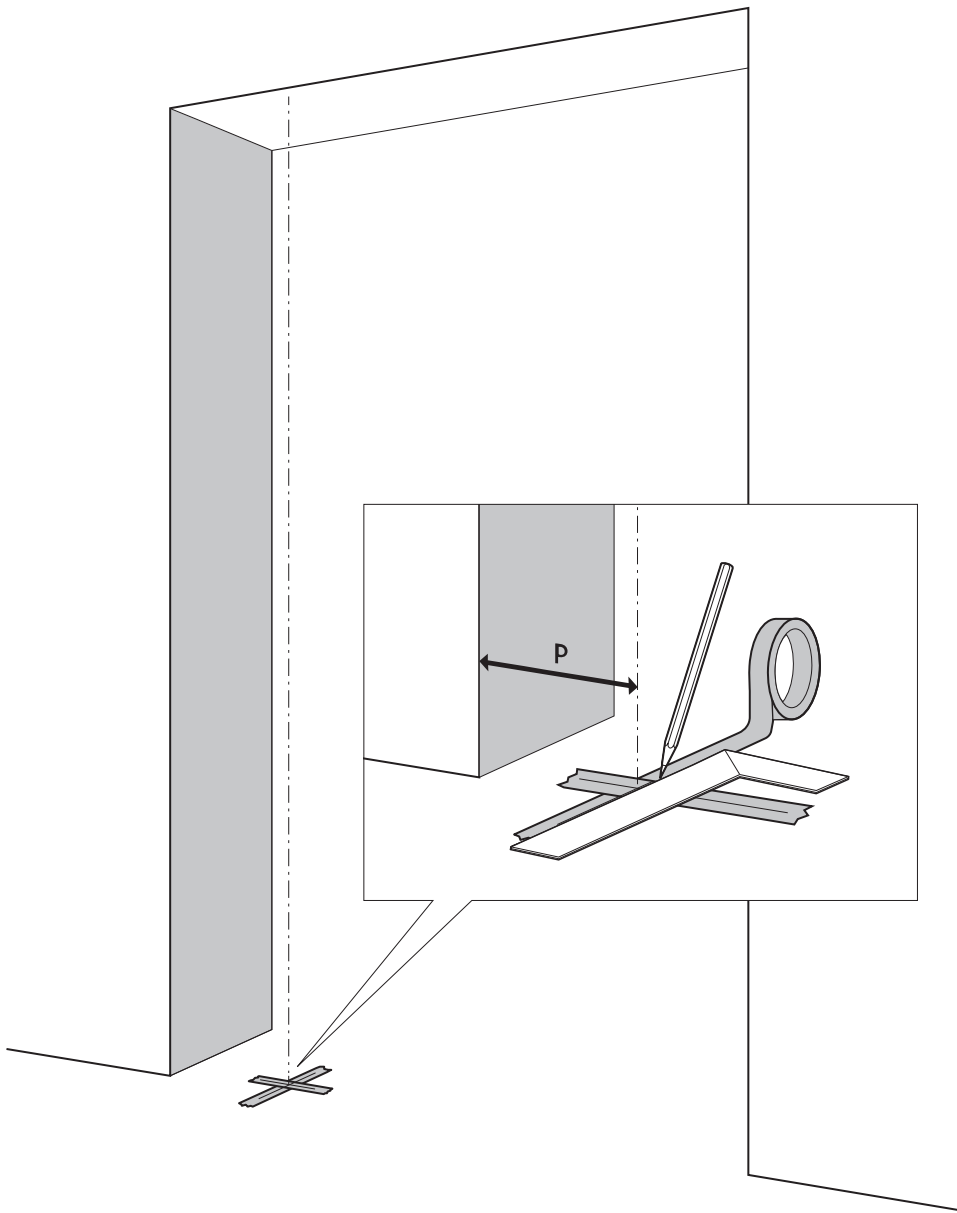
Montageanleitung

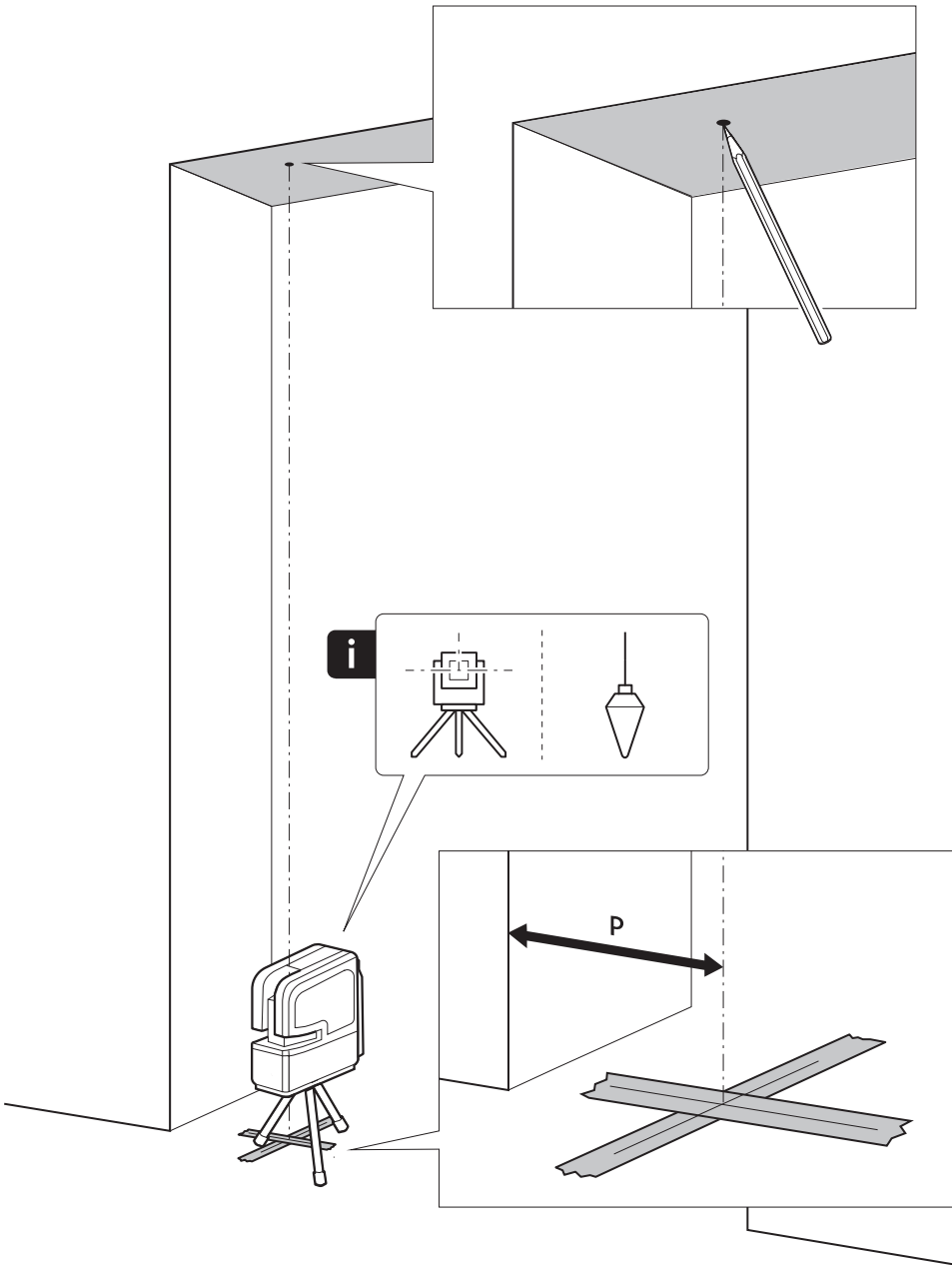
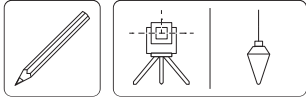


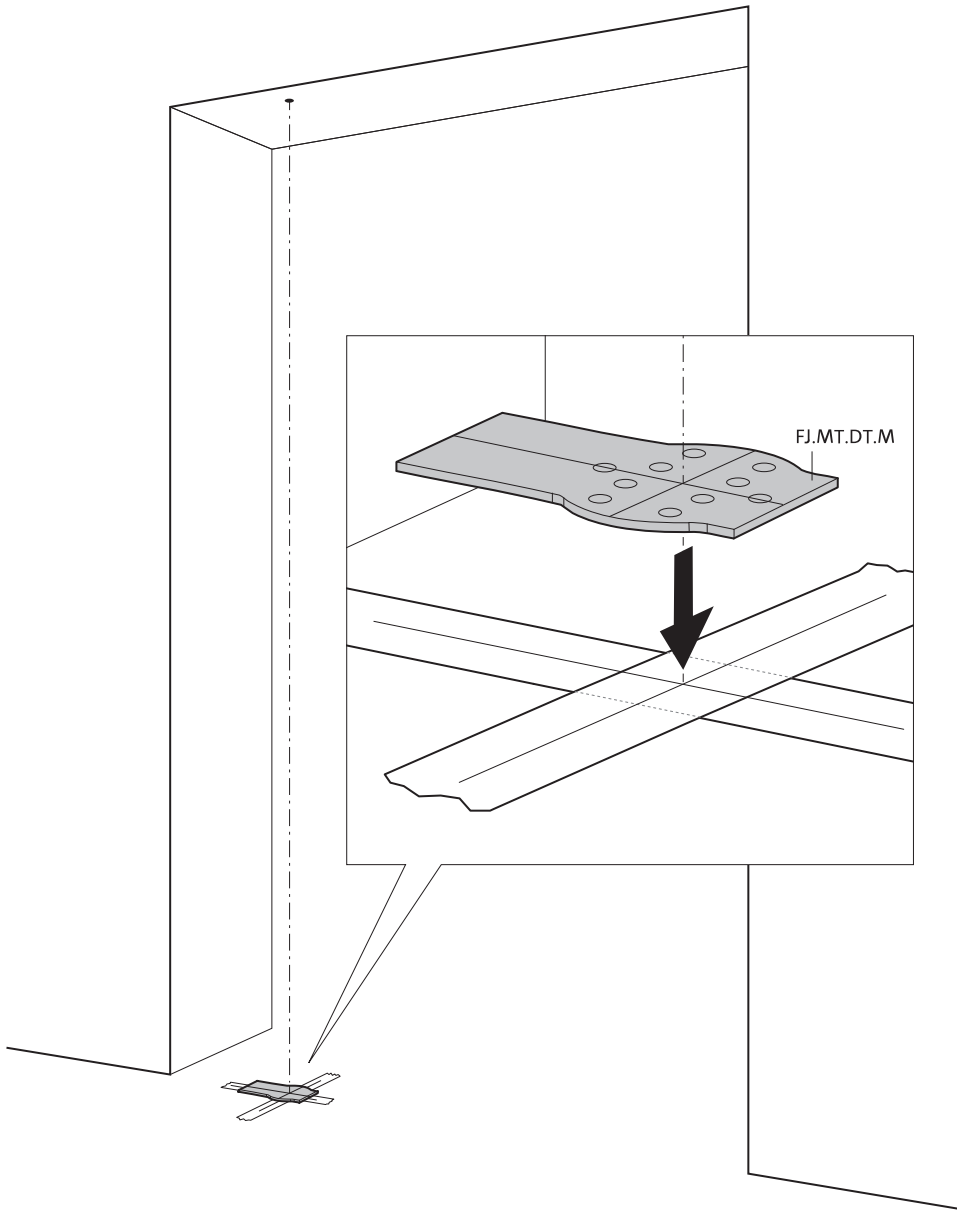


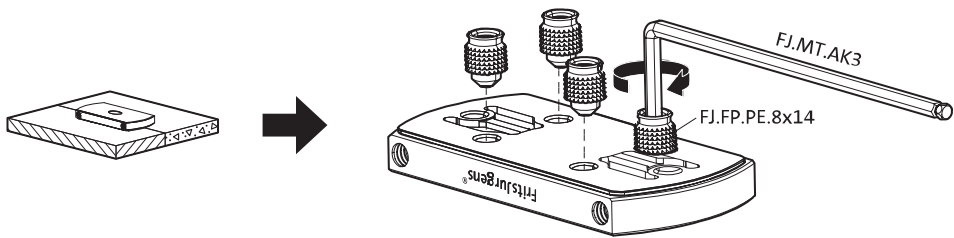
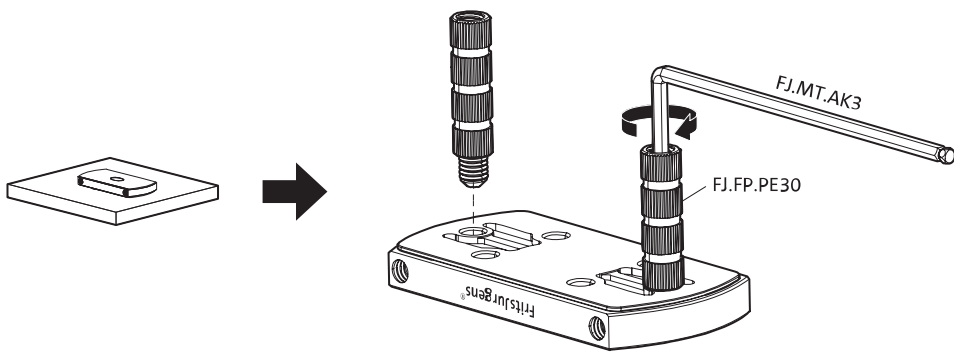
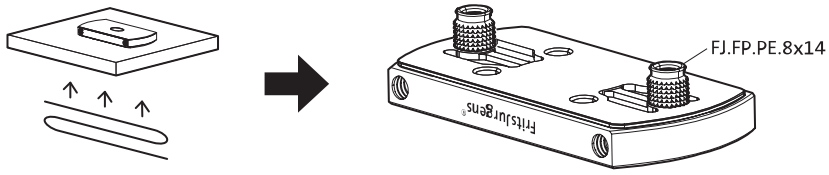






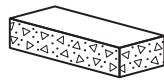




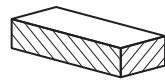




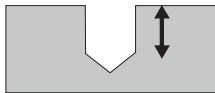
ø8 mm (5/16")



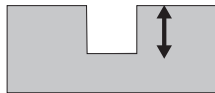
ø8 mm (5/16")



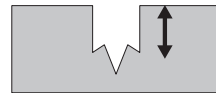
ø7.5 mm (19/64")



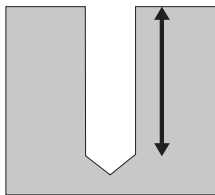
8 mm (5/16")



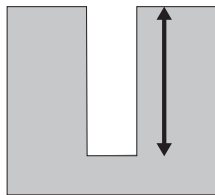
8 mm (5/16")



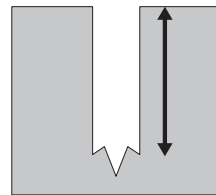
8 mm (5/16")



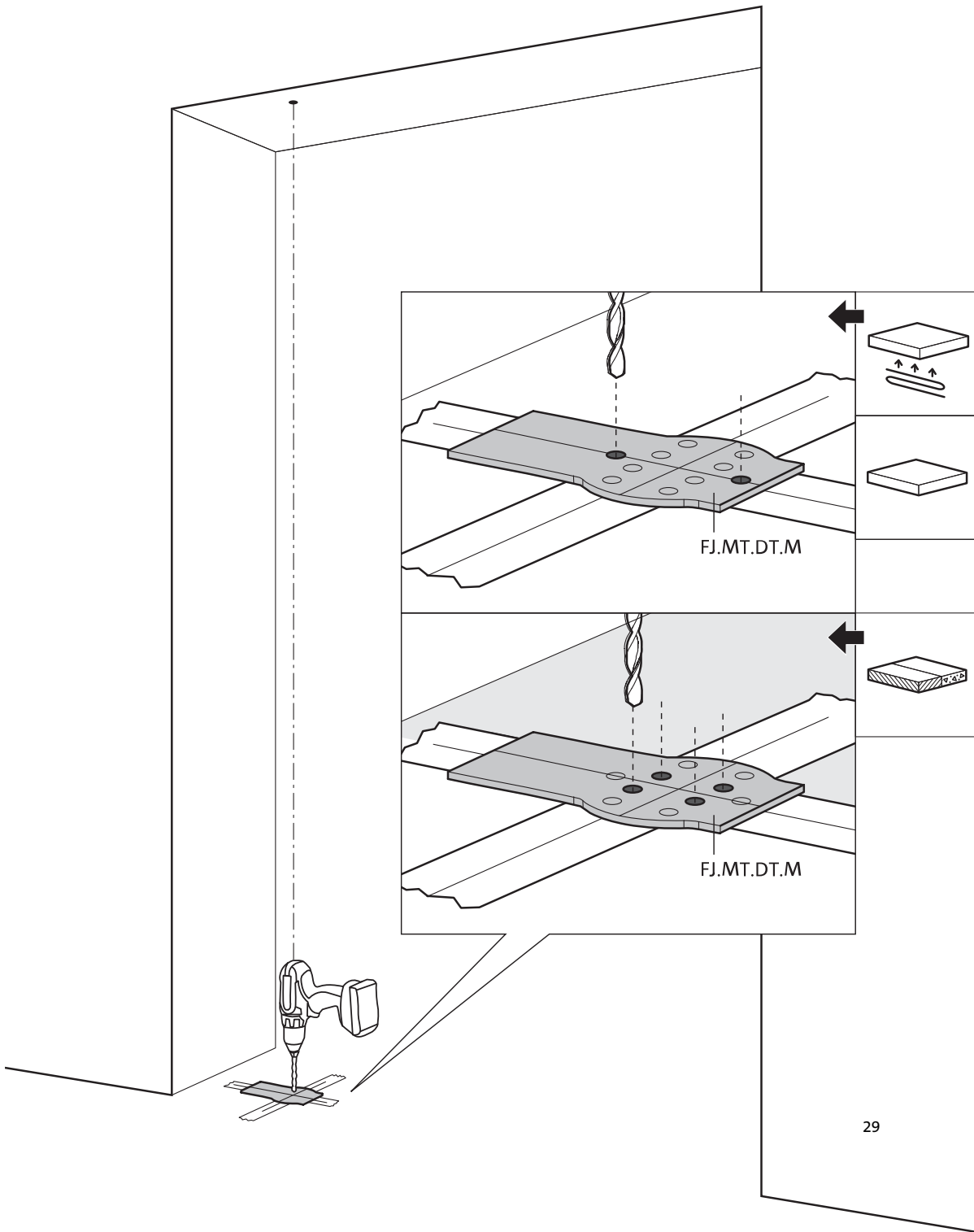
30 mm (13/16")

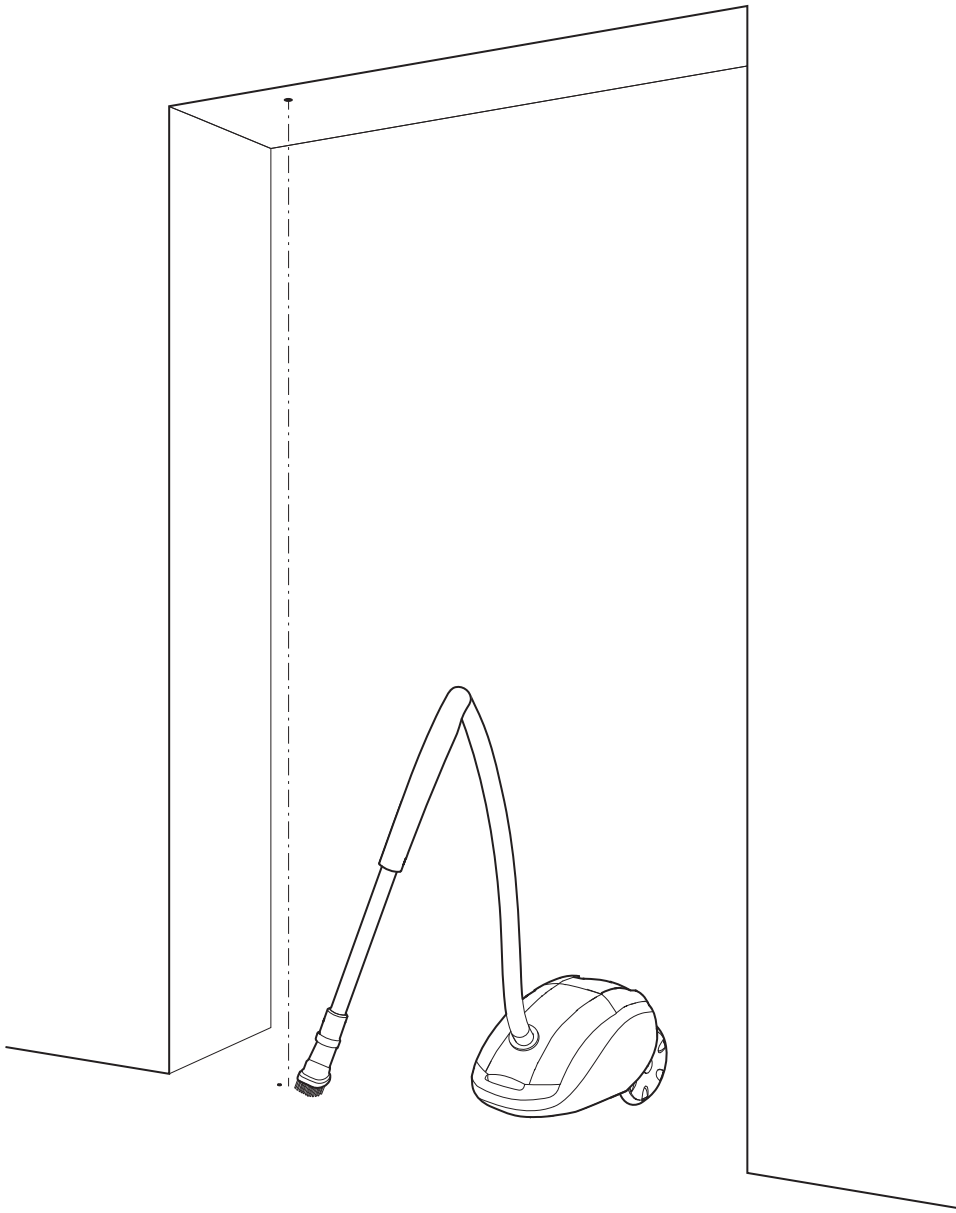


30 mm (13/16")



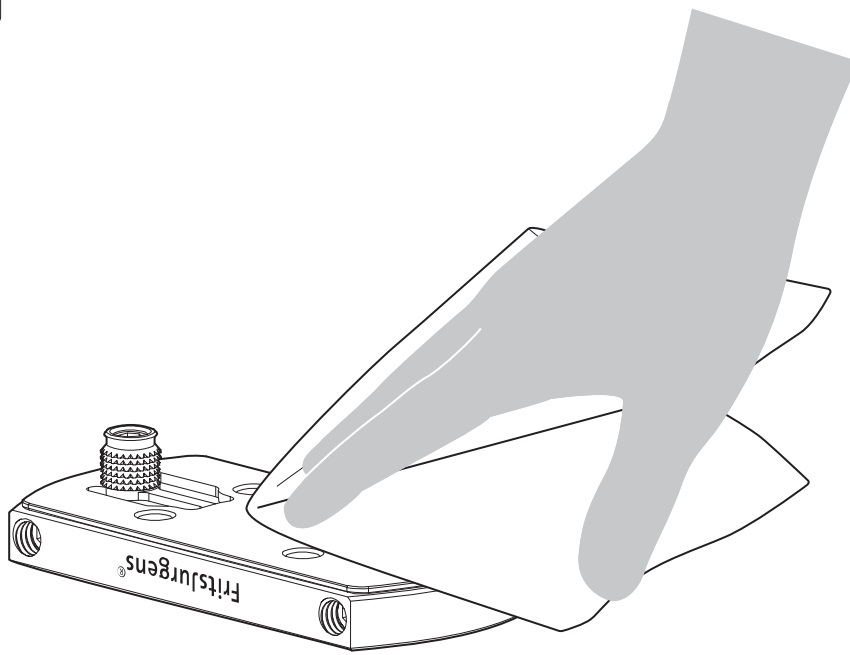
30 mm (13/16")



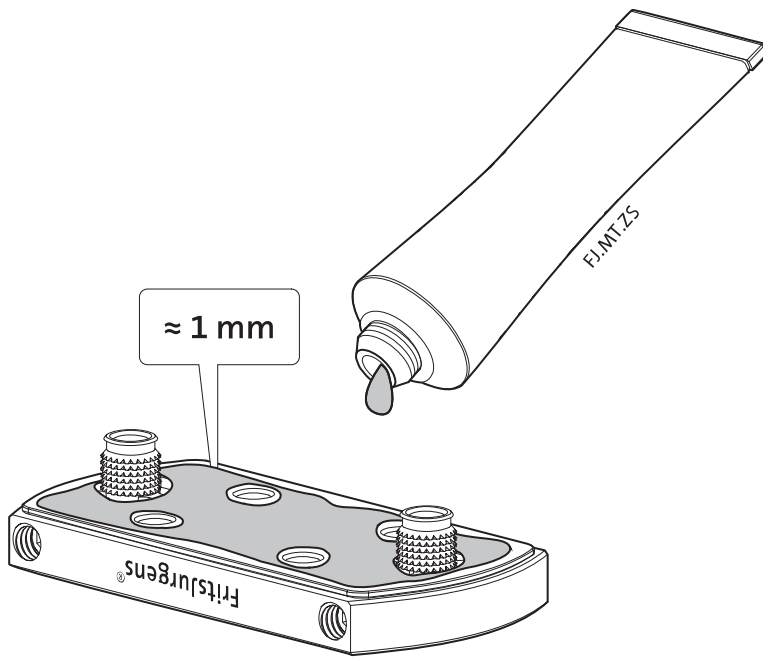


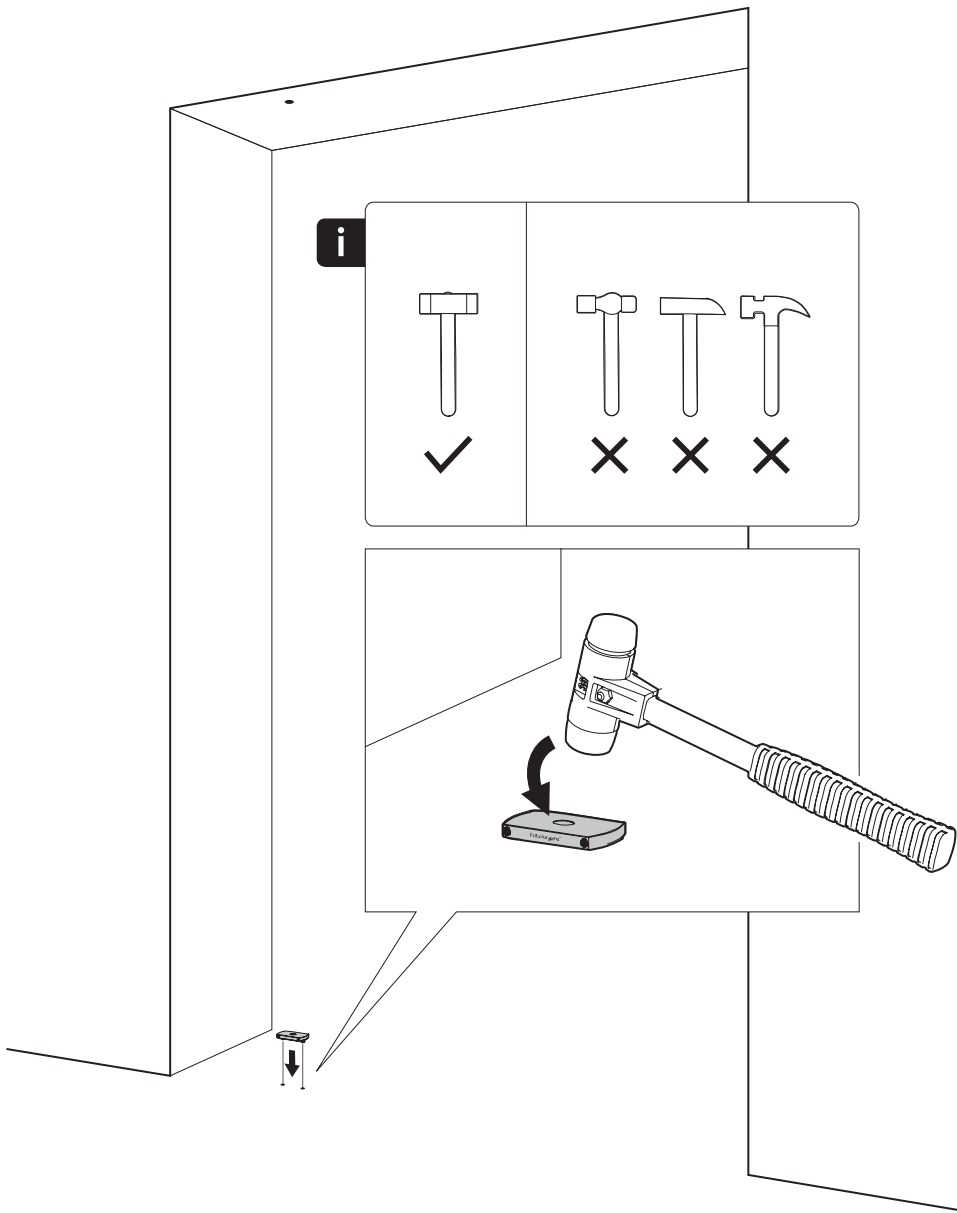


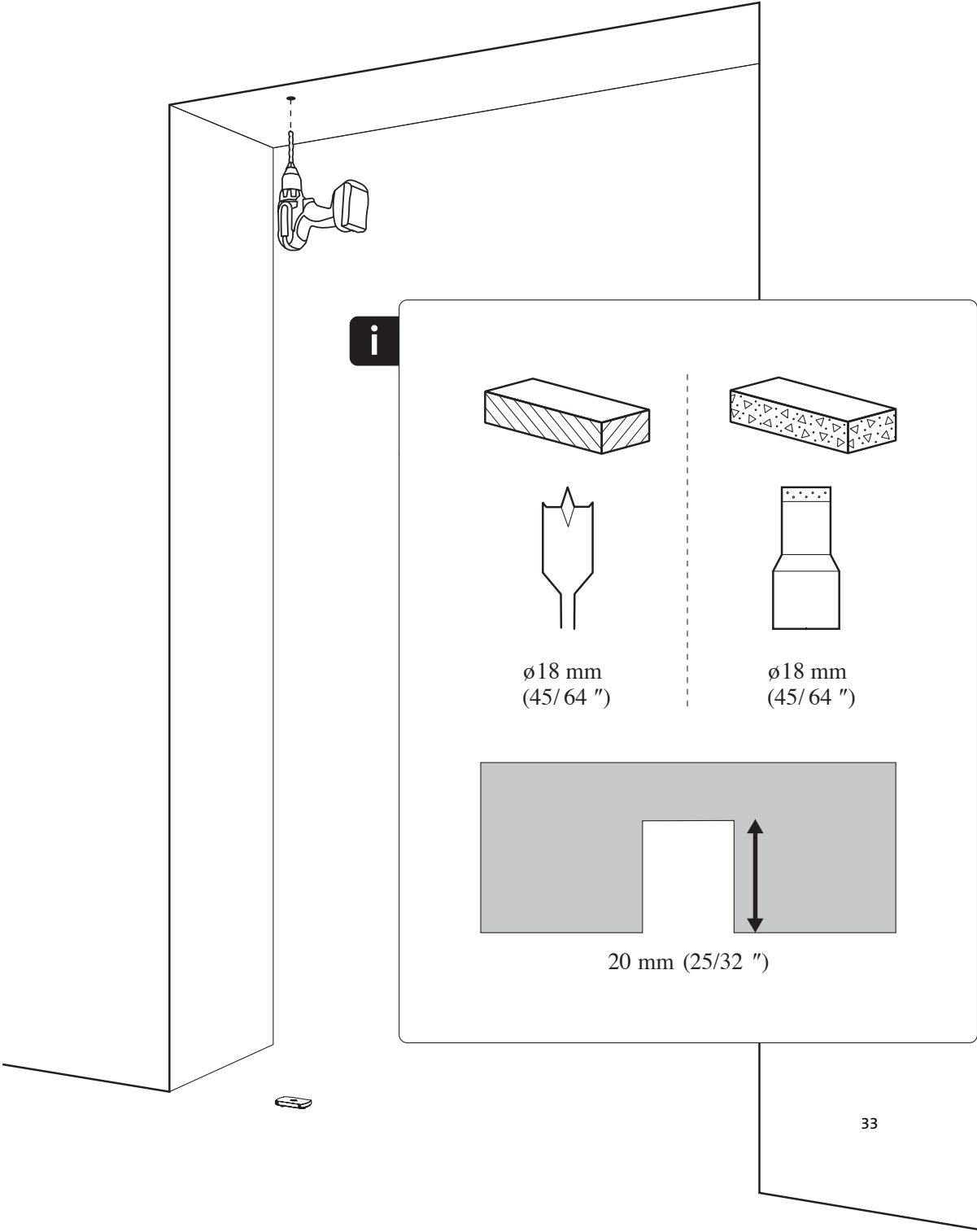
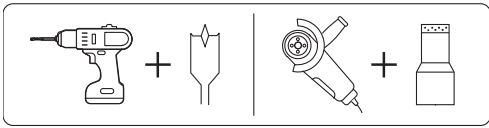
1



2

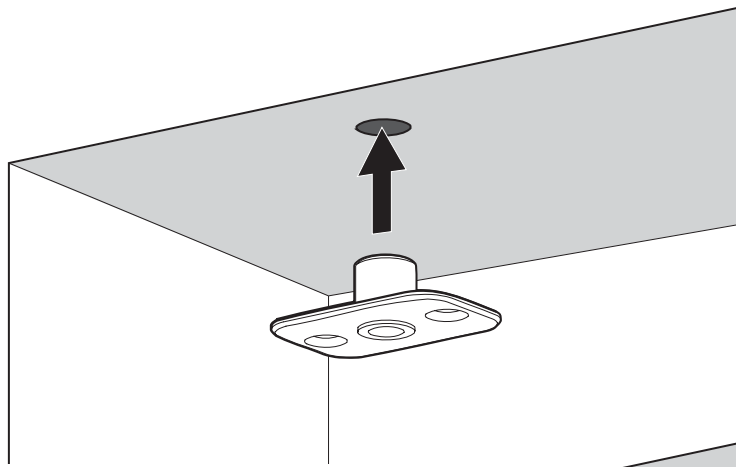




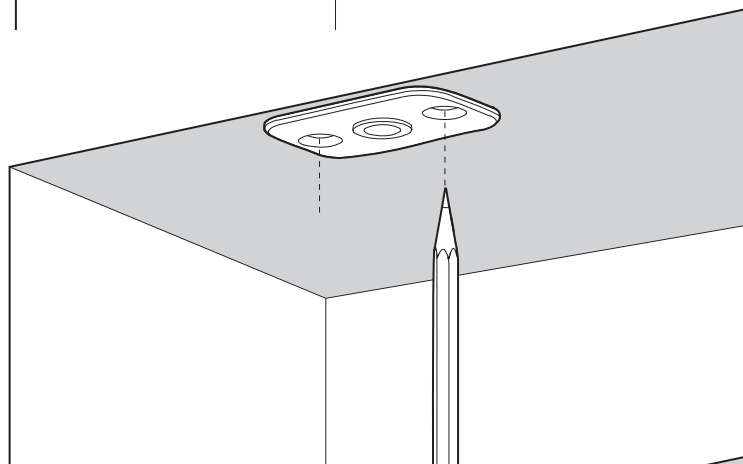




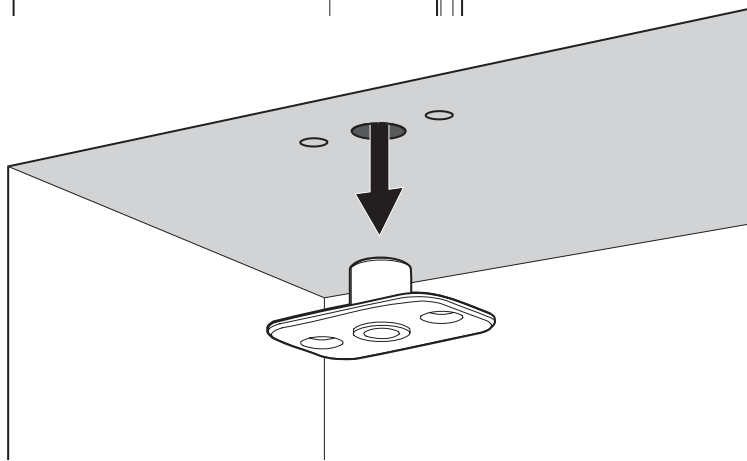
1



2

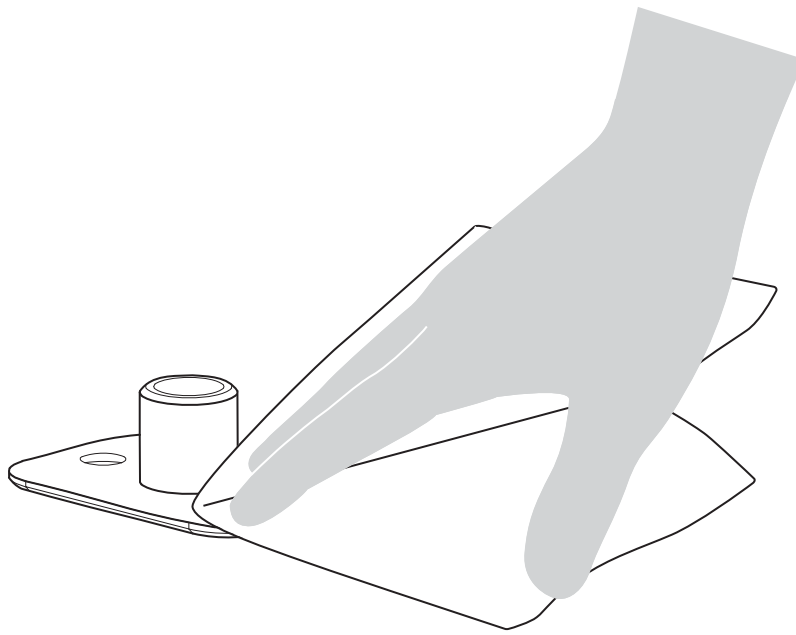


3

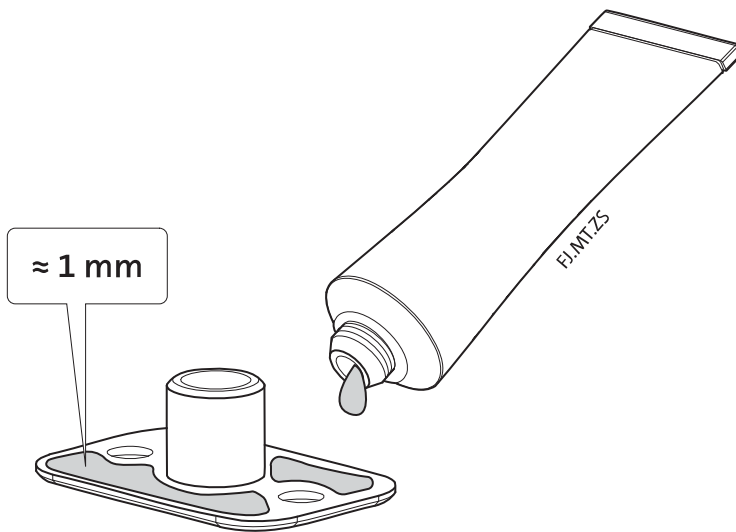


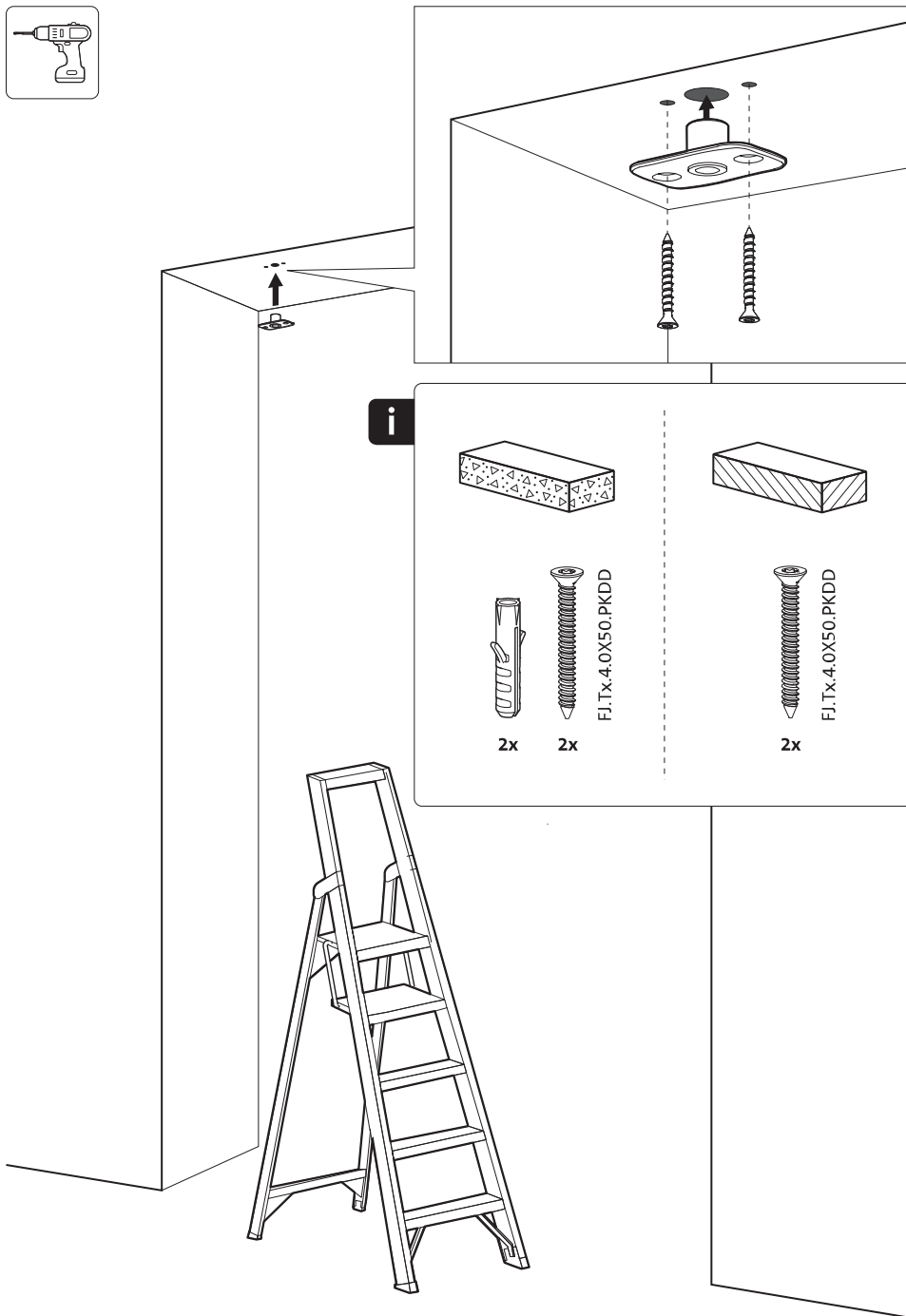


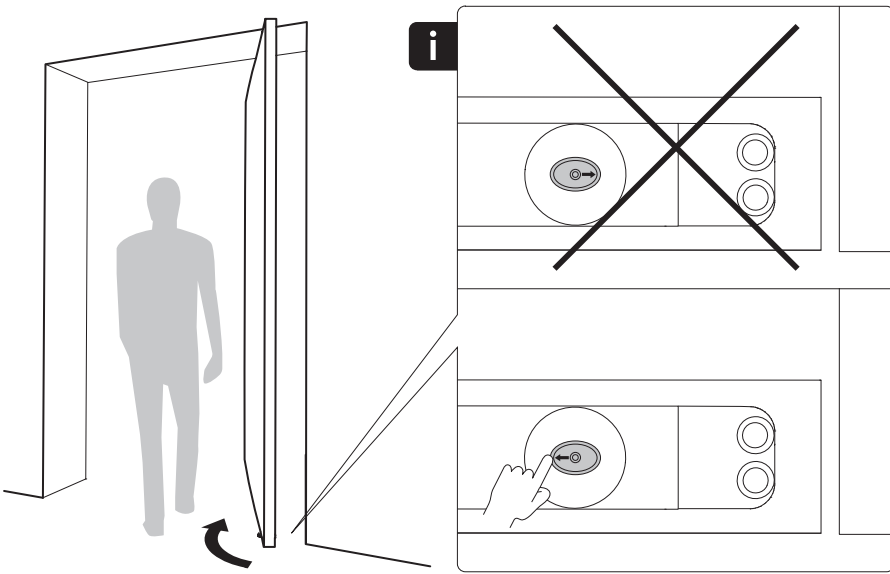
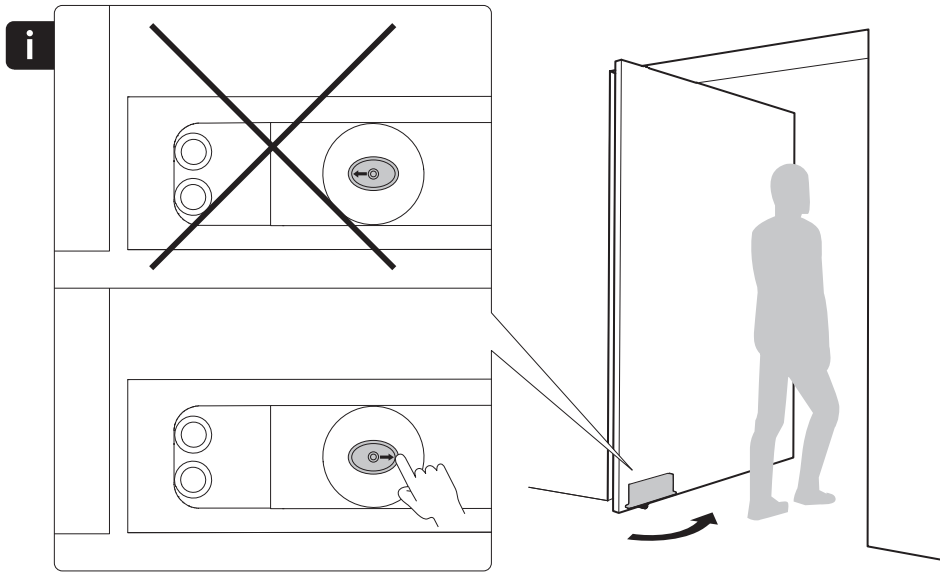
1

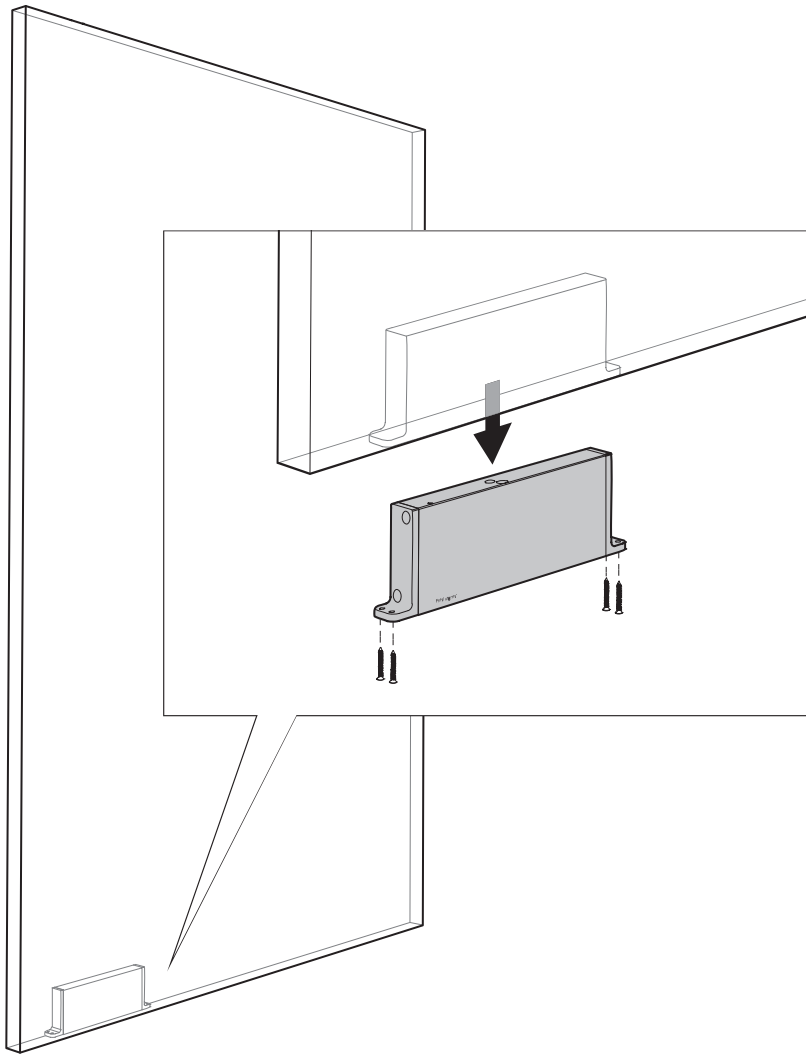


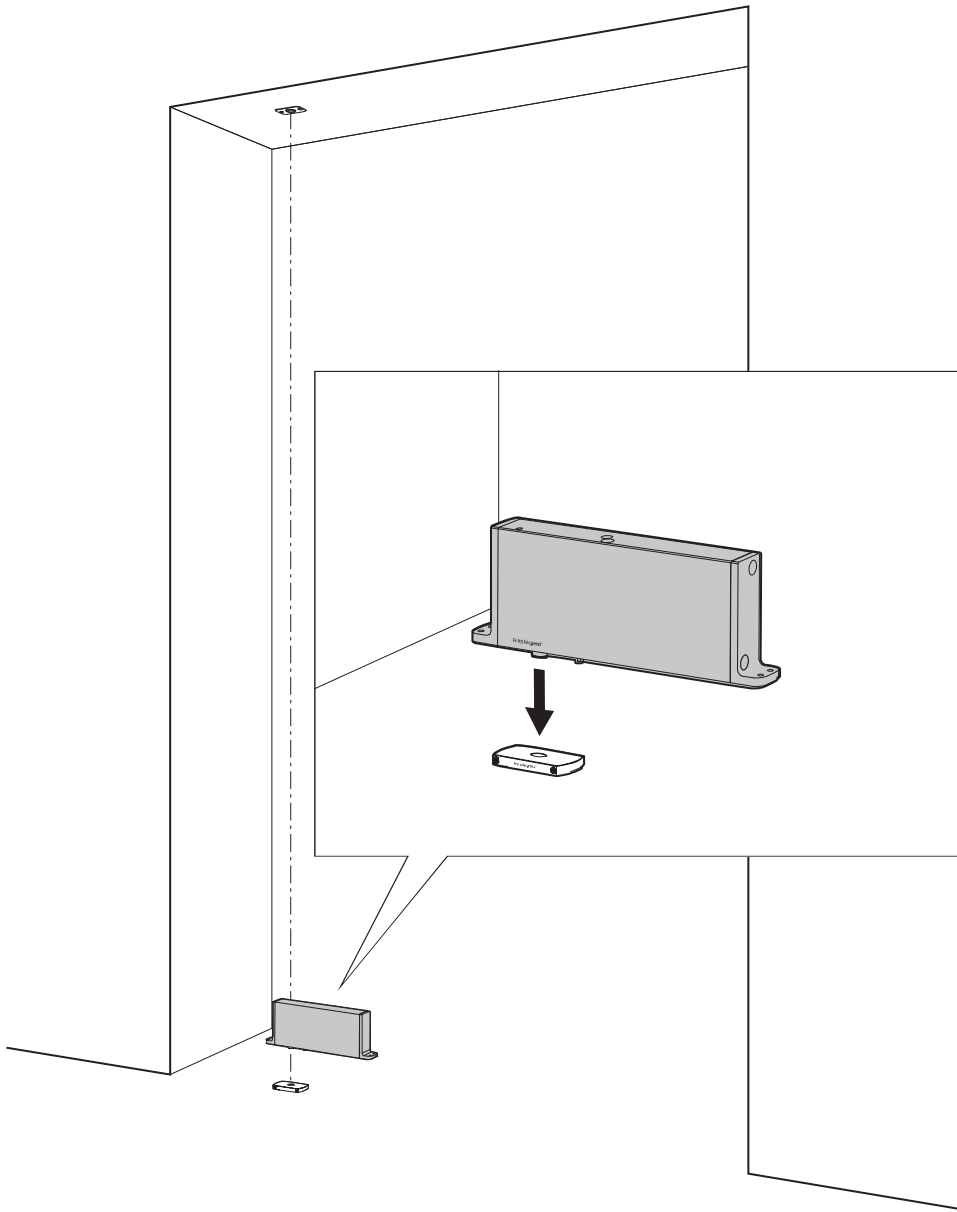
2

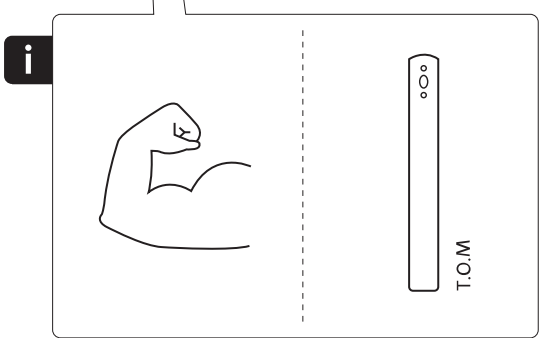
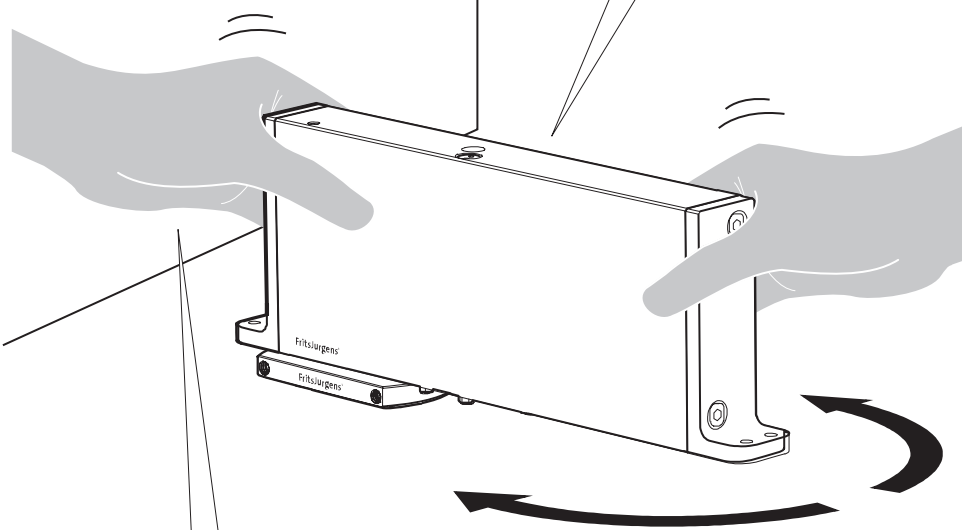
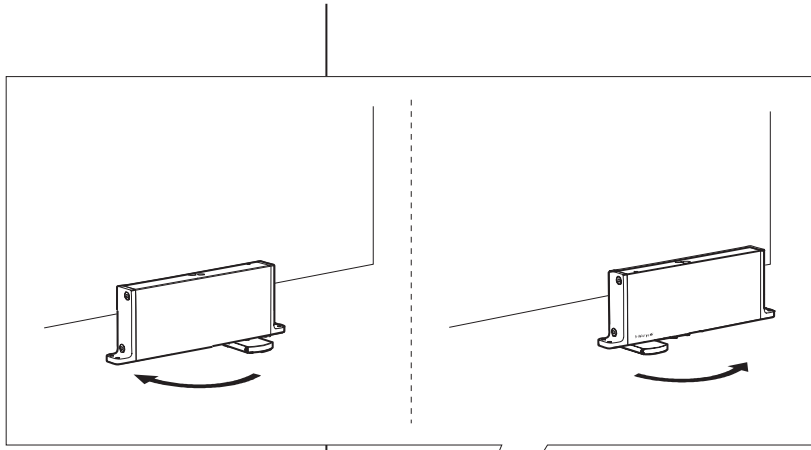


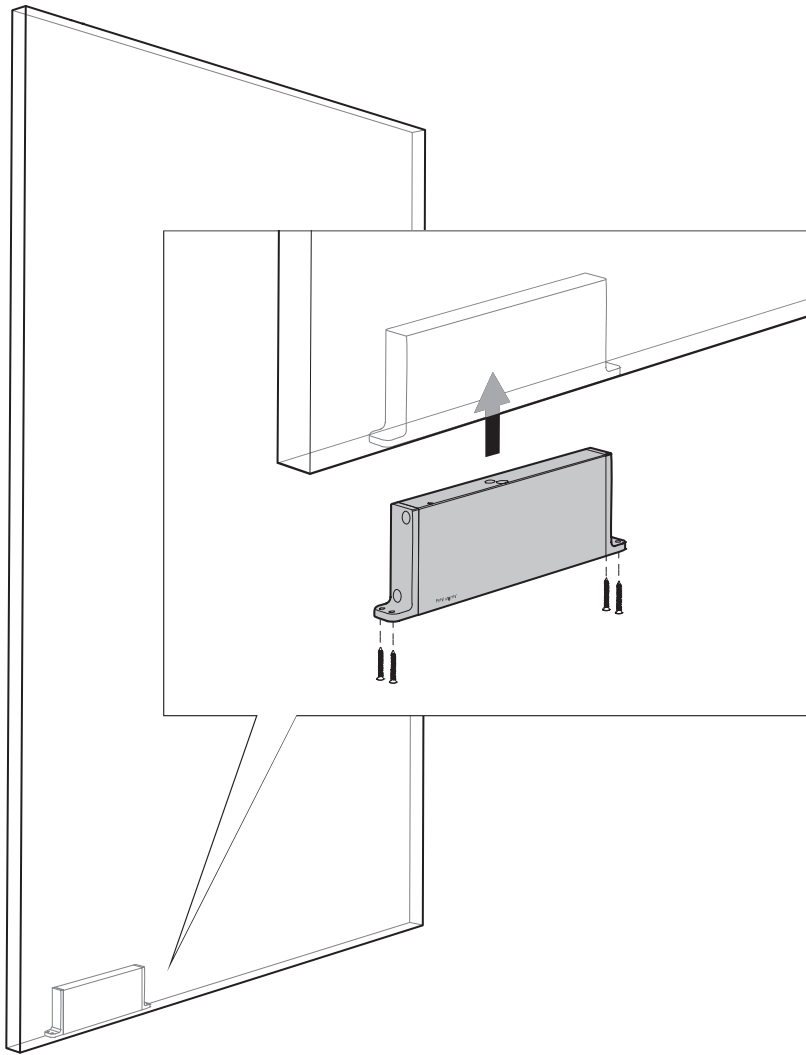


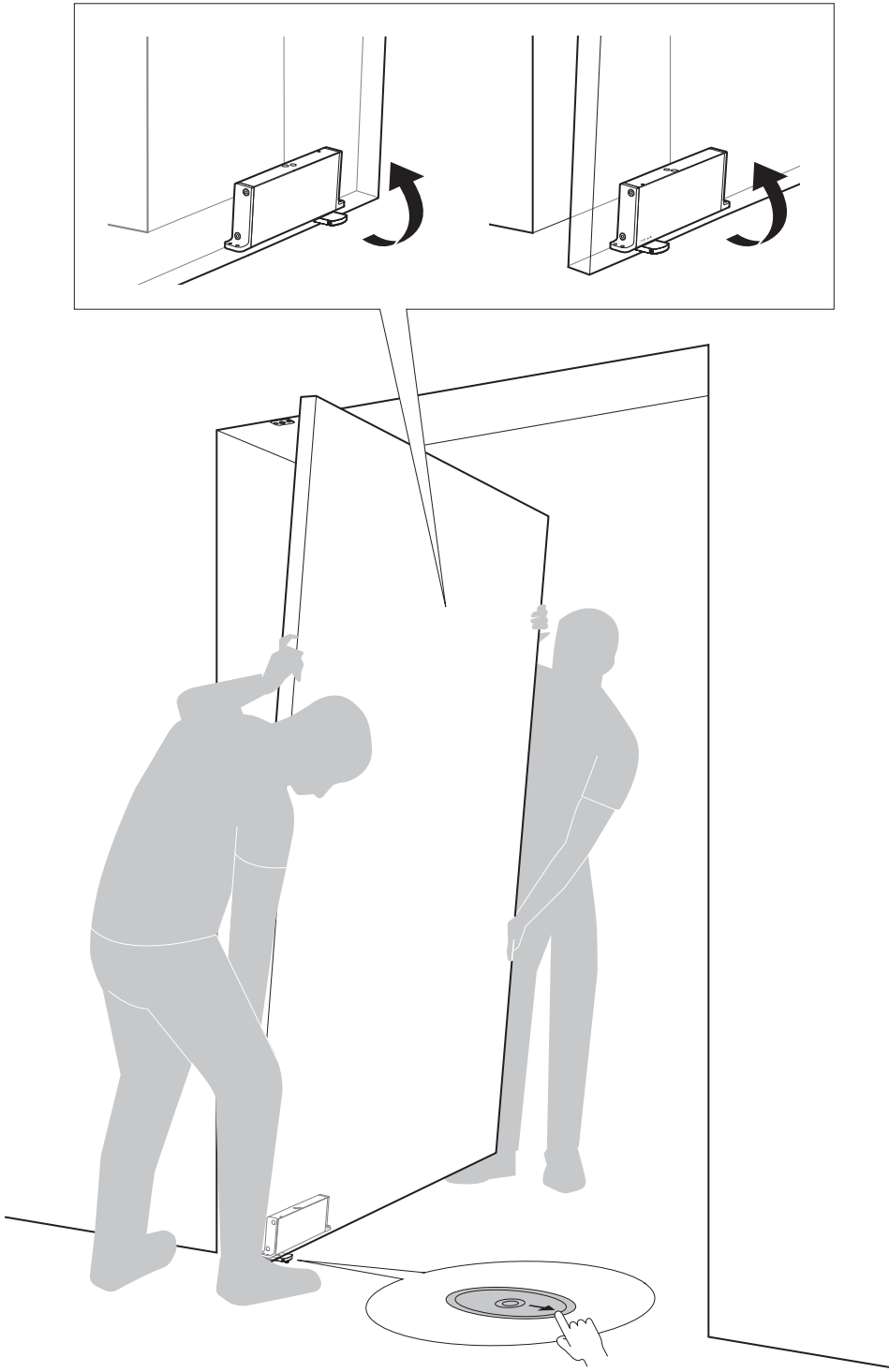


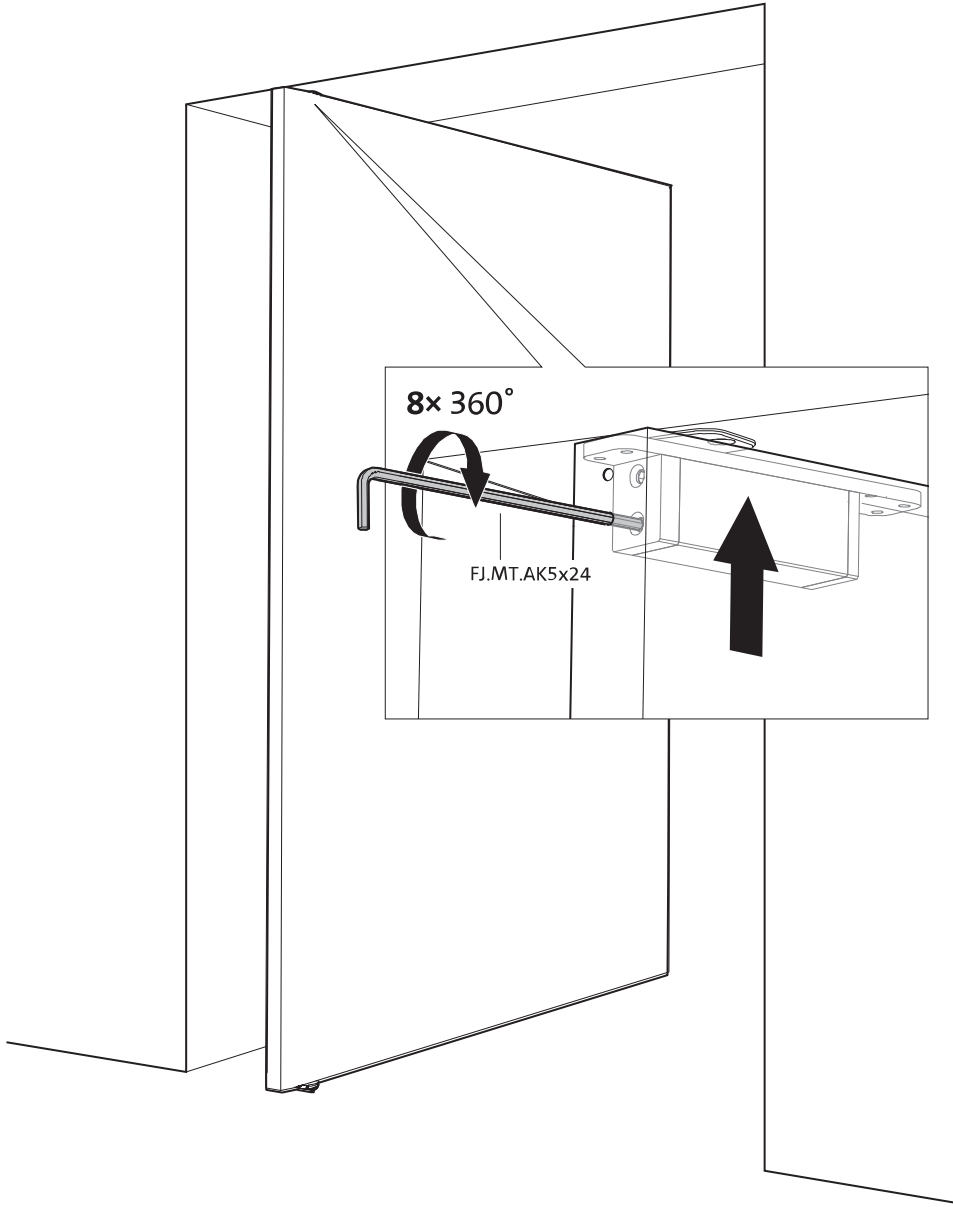
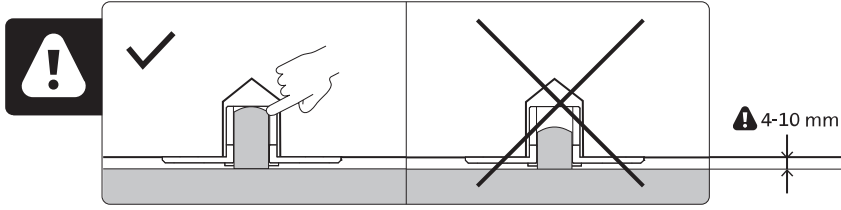


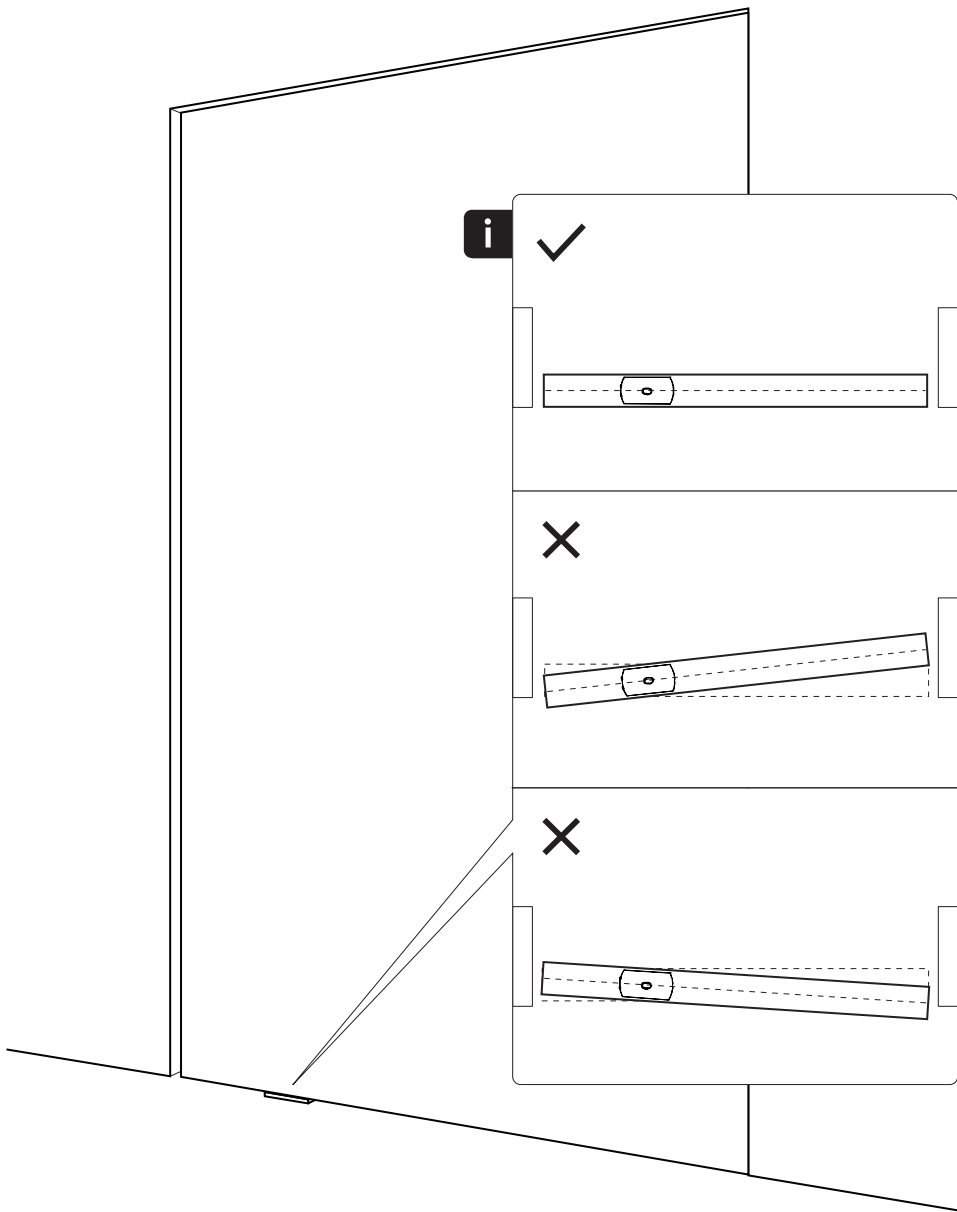


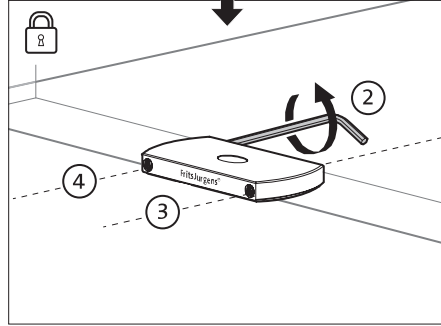
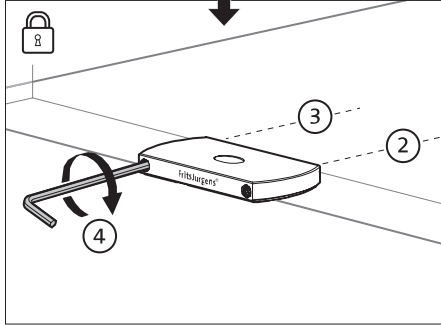
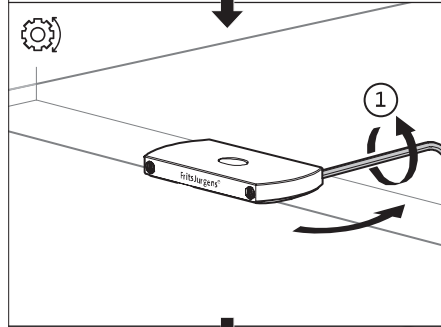
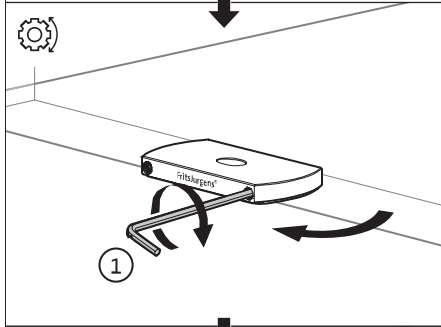
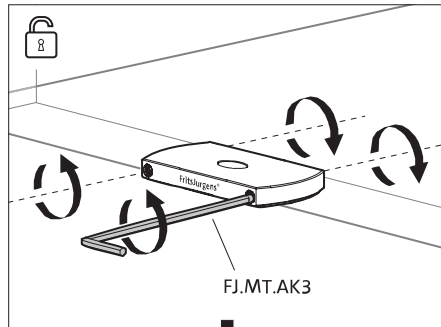
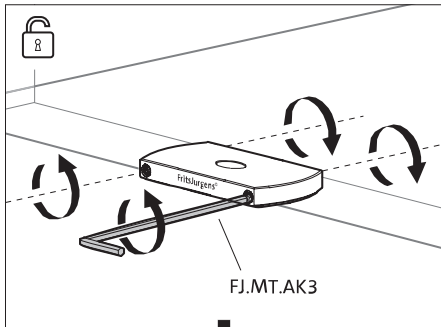
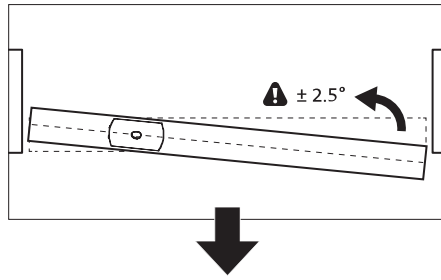
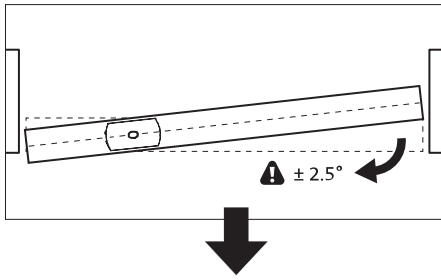


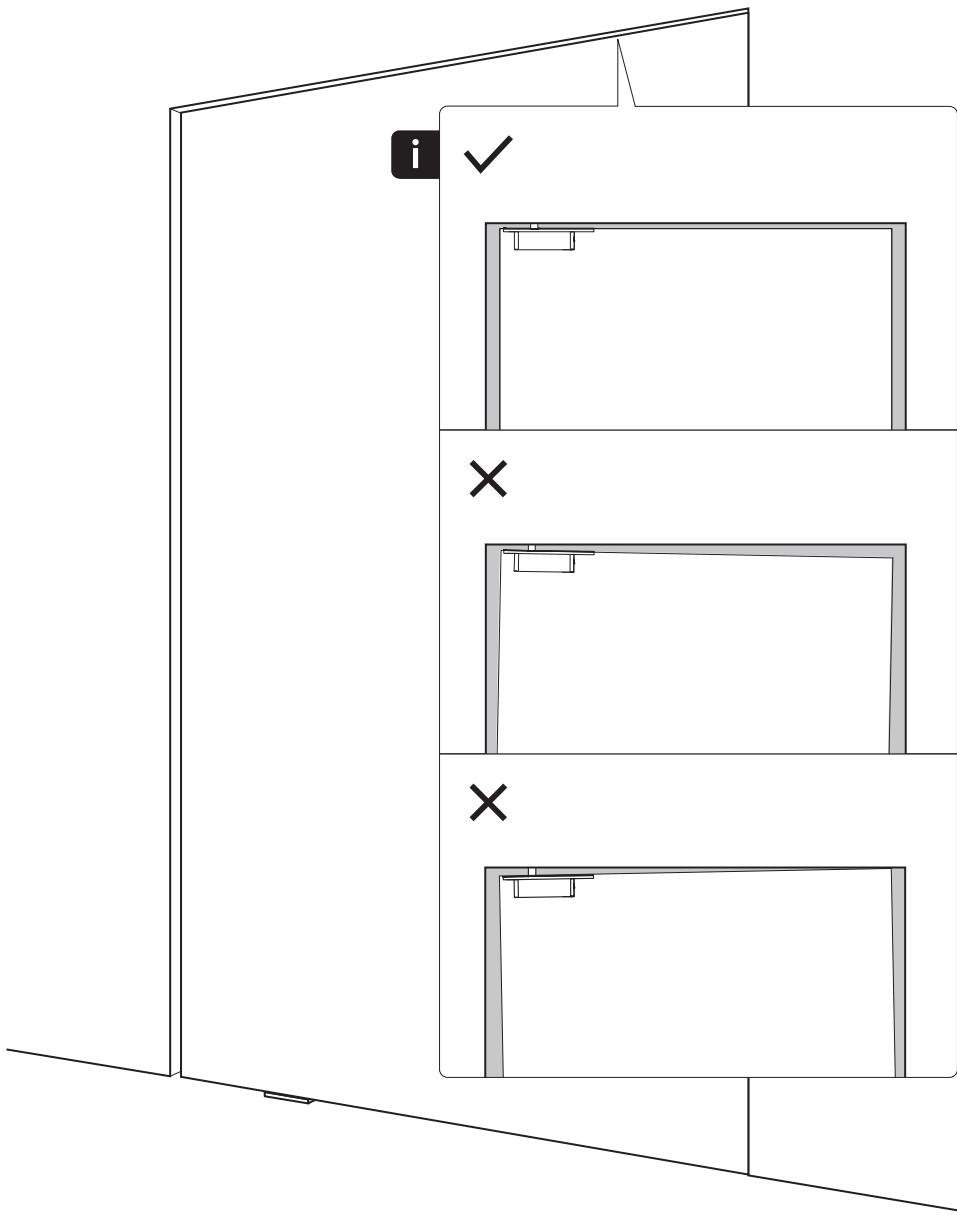


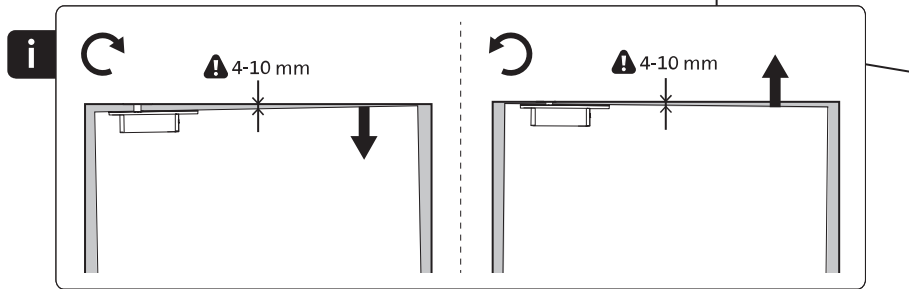
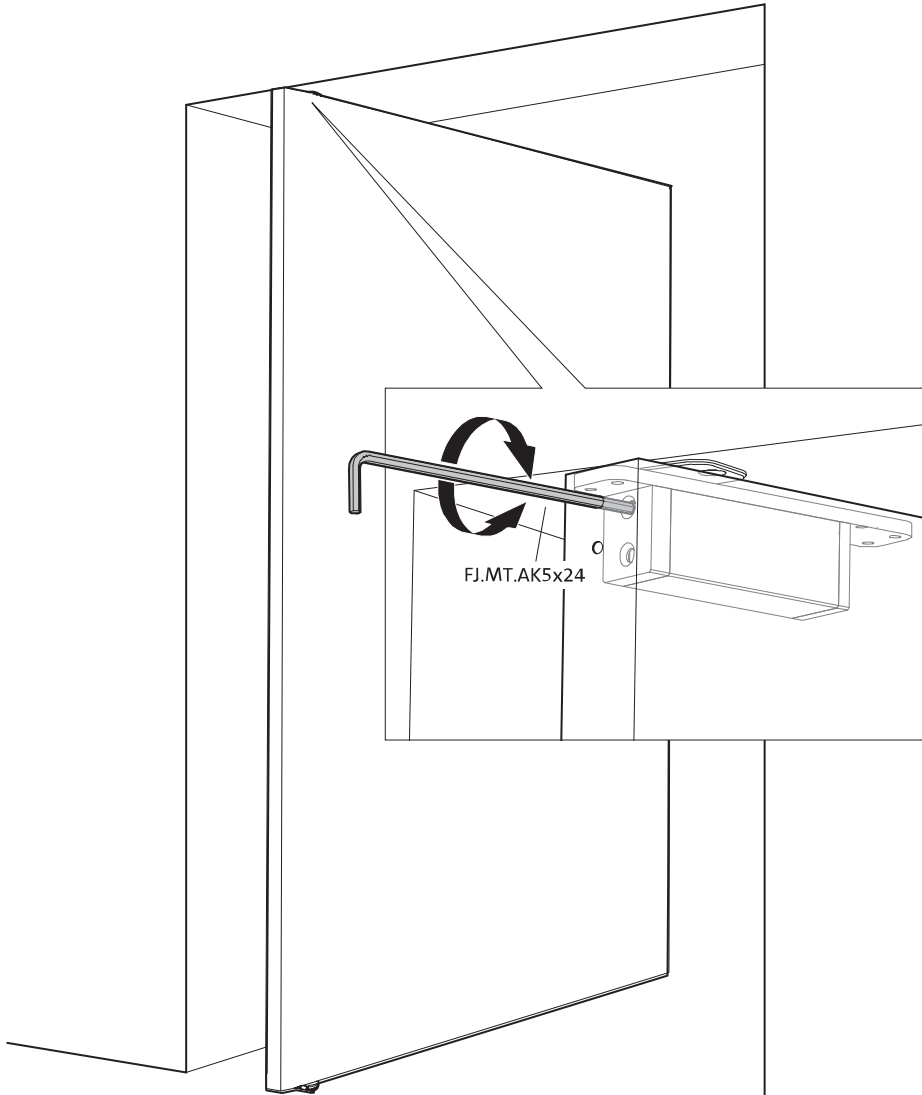


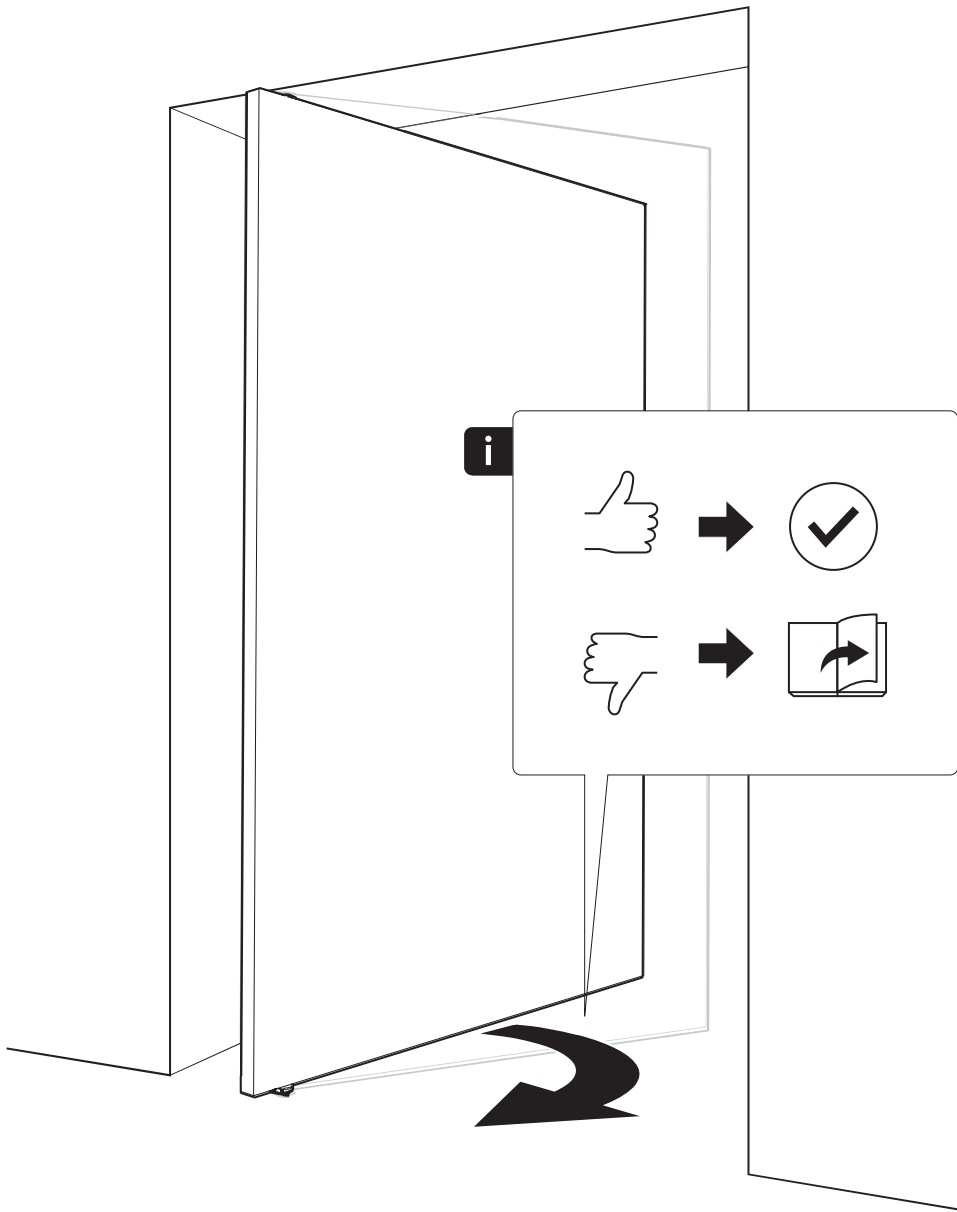






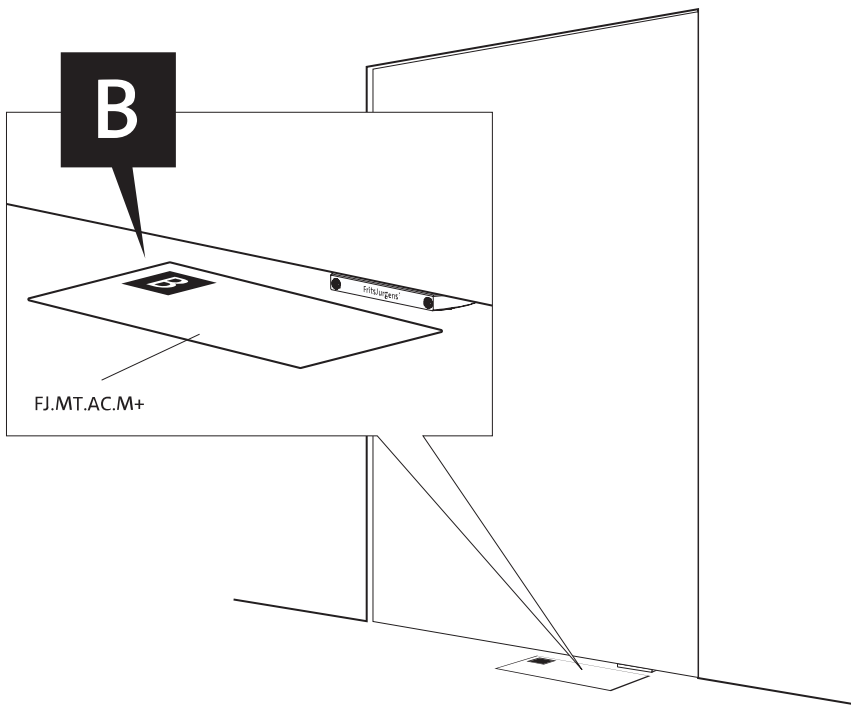
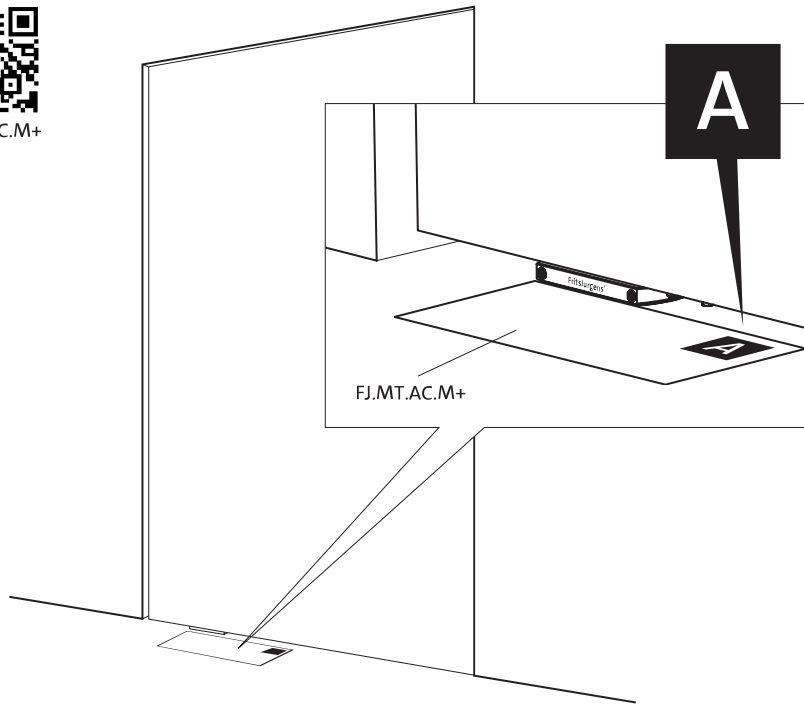


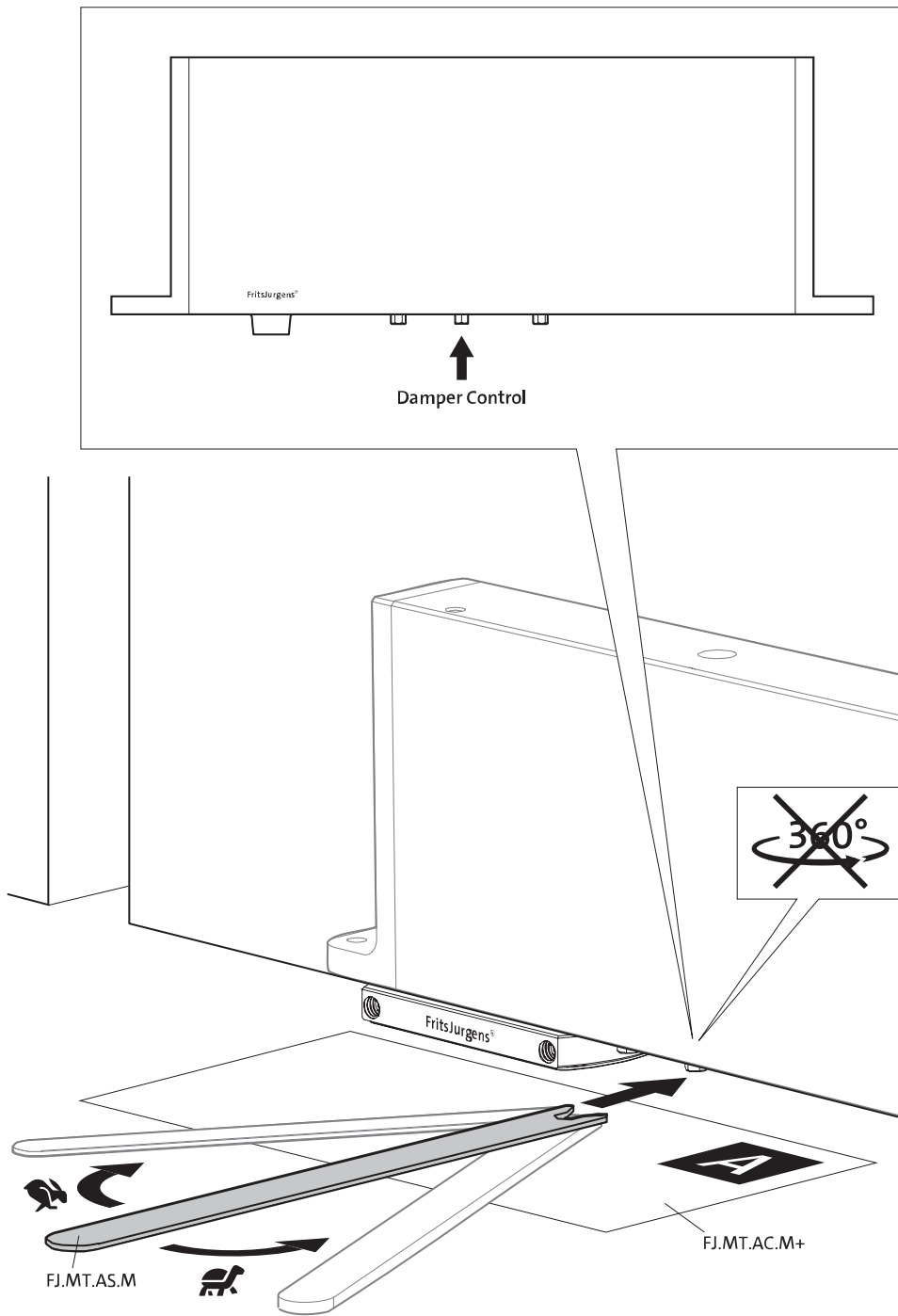


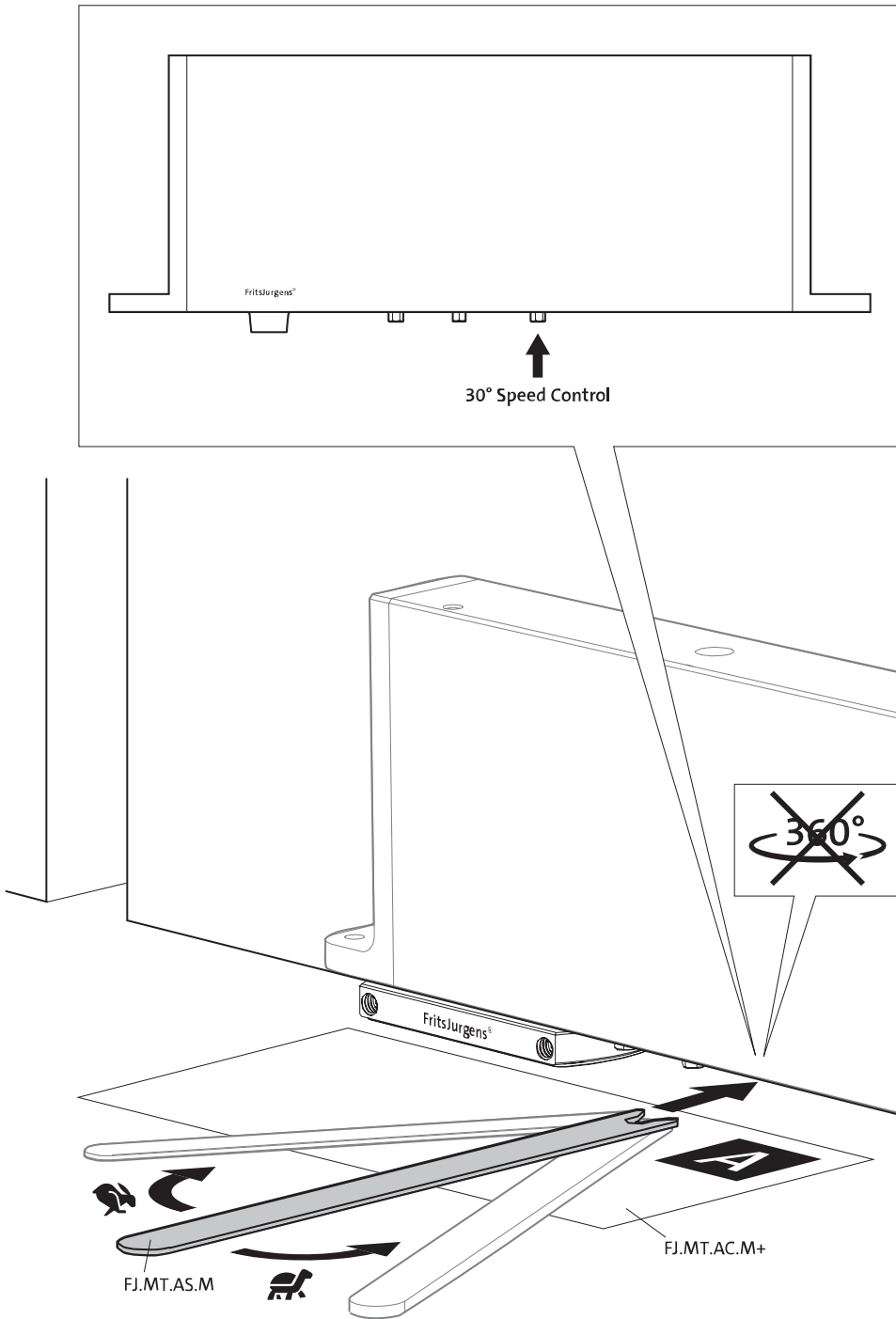


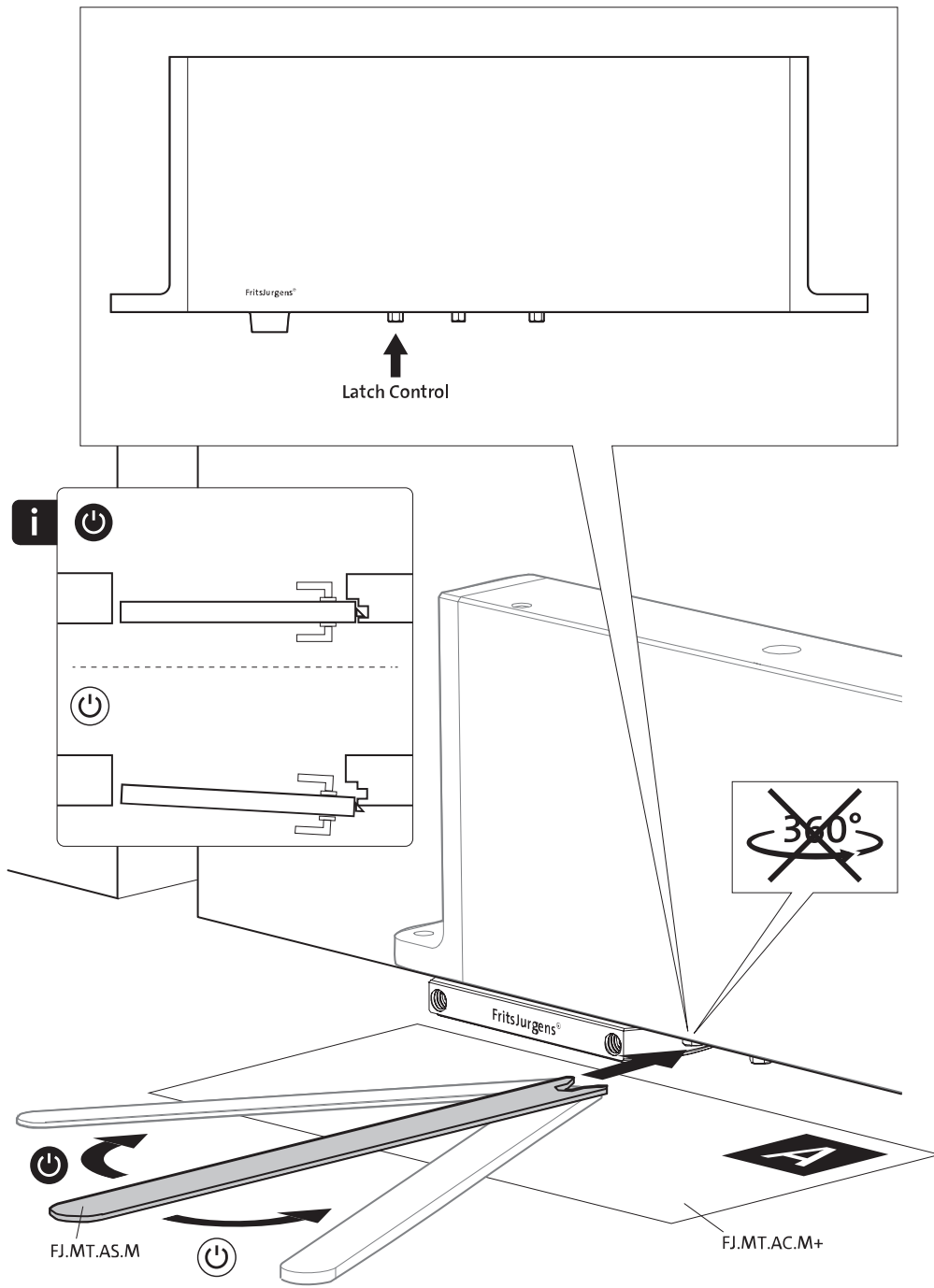


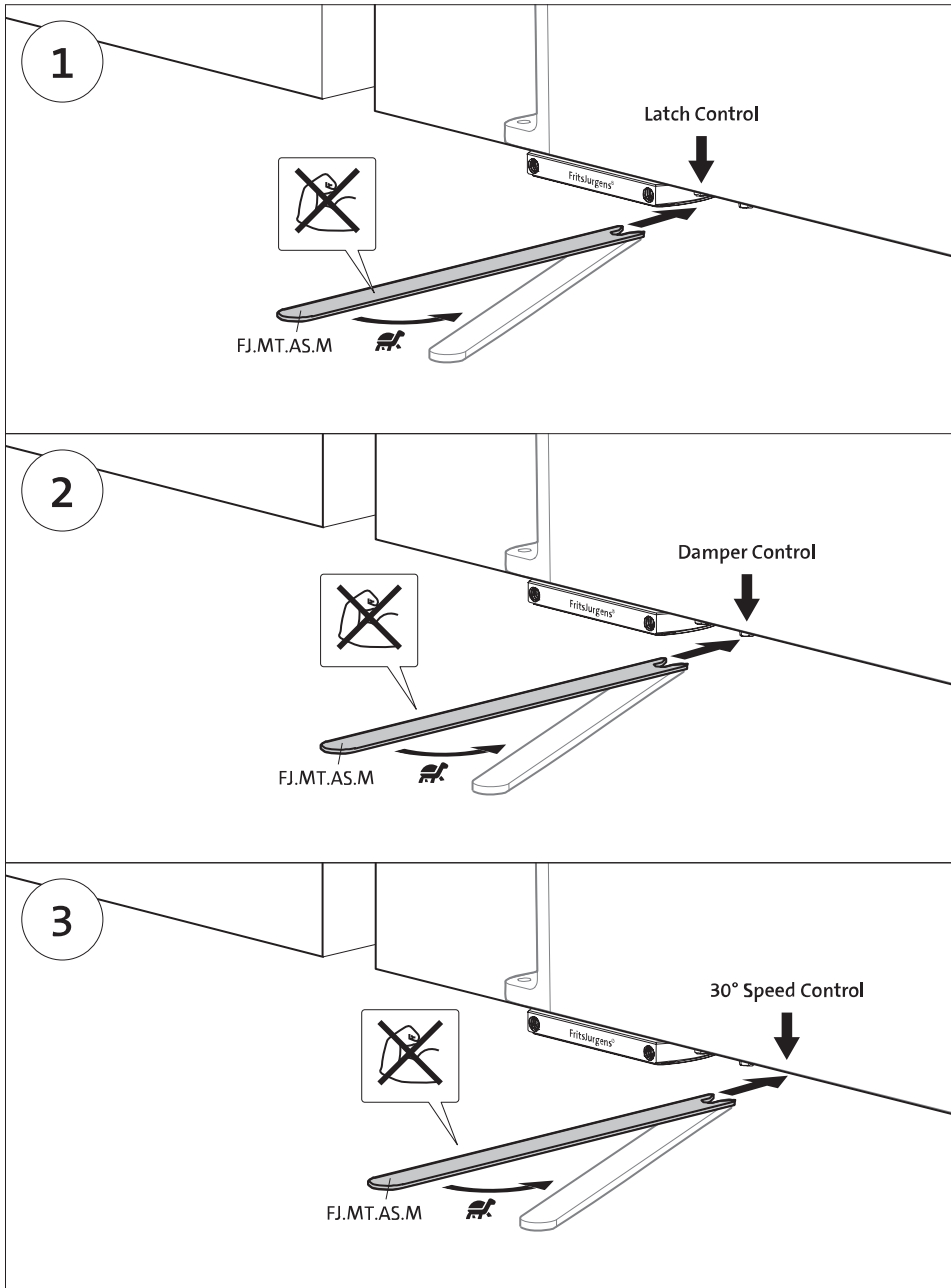
FJ.MT.AC.M+

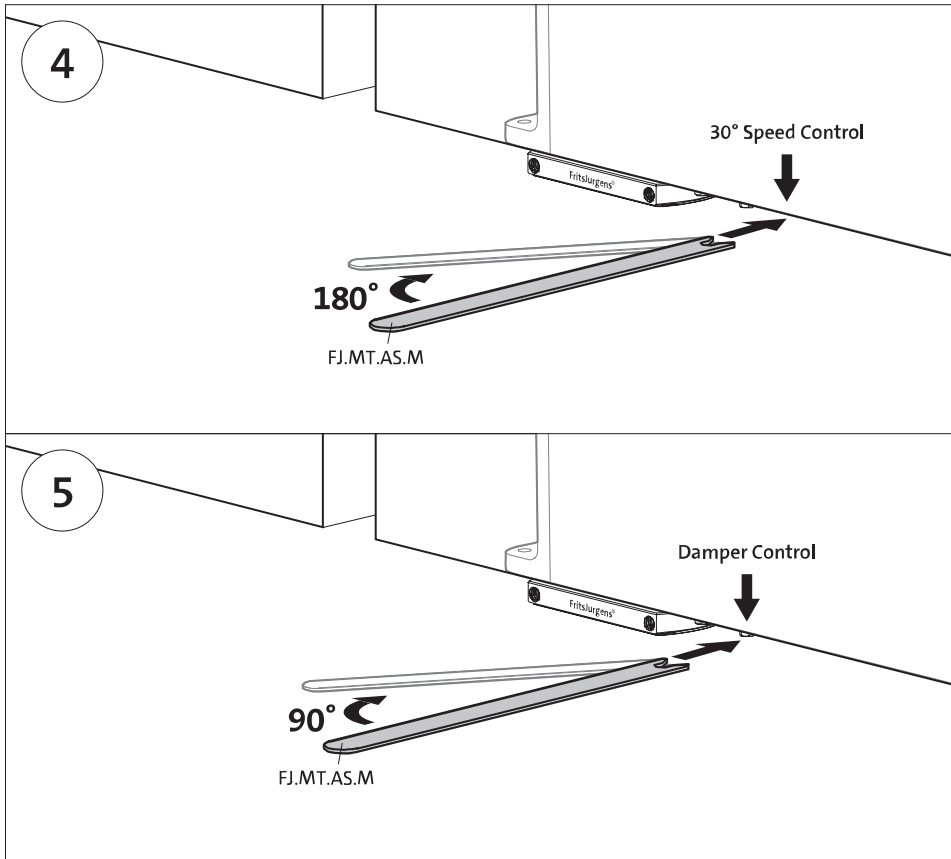




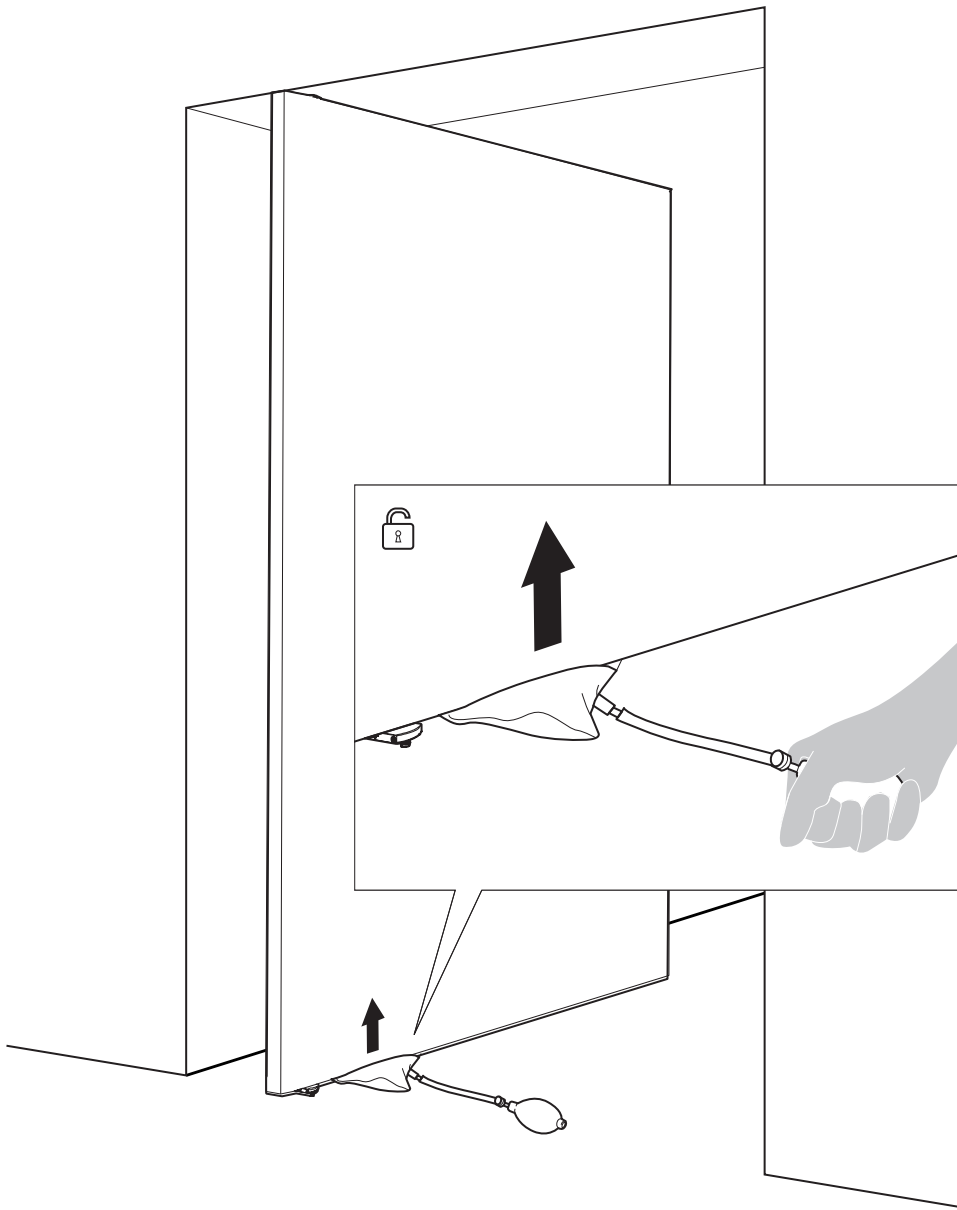


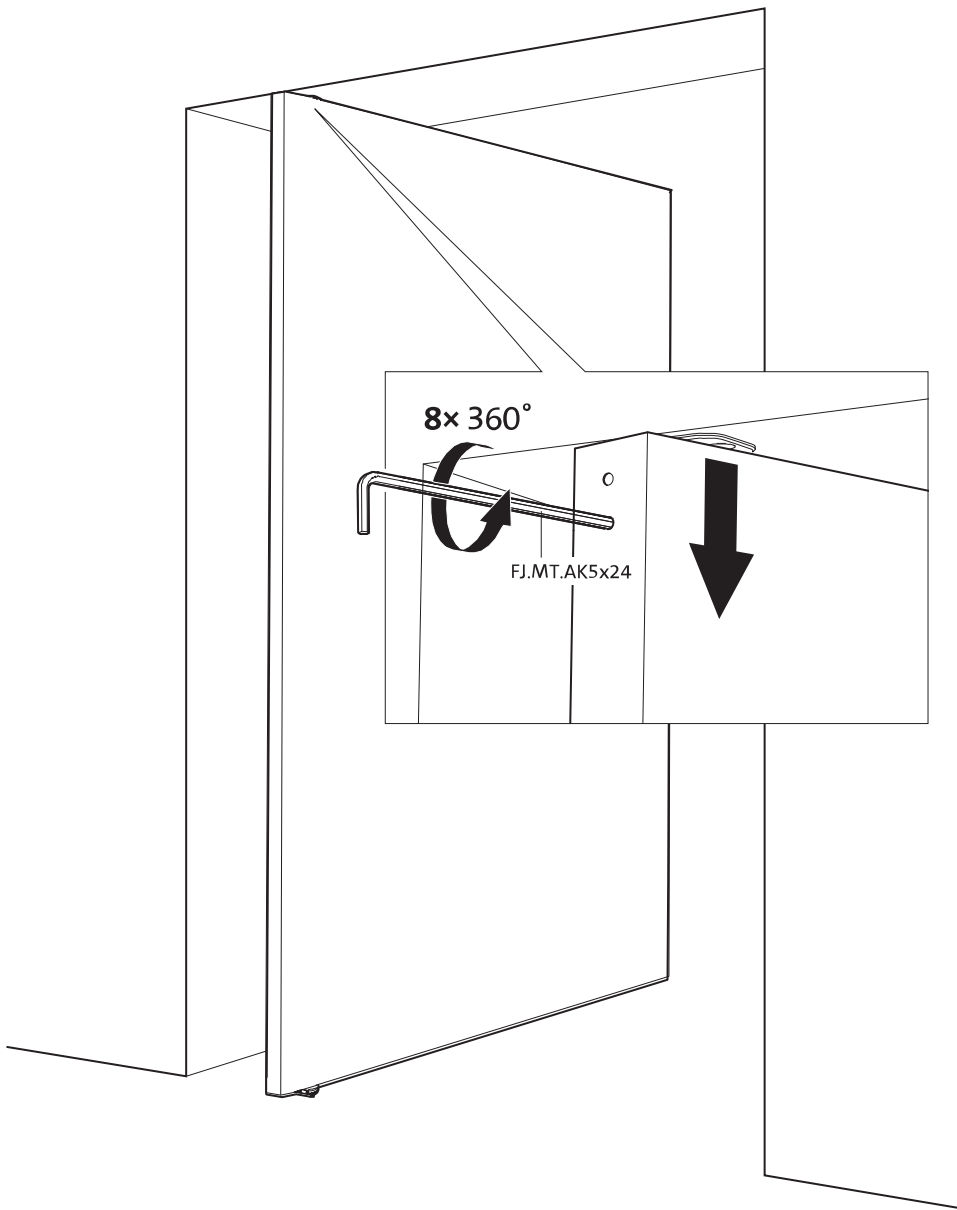


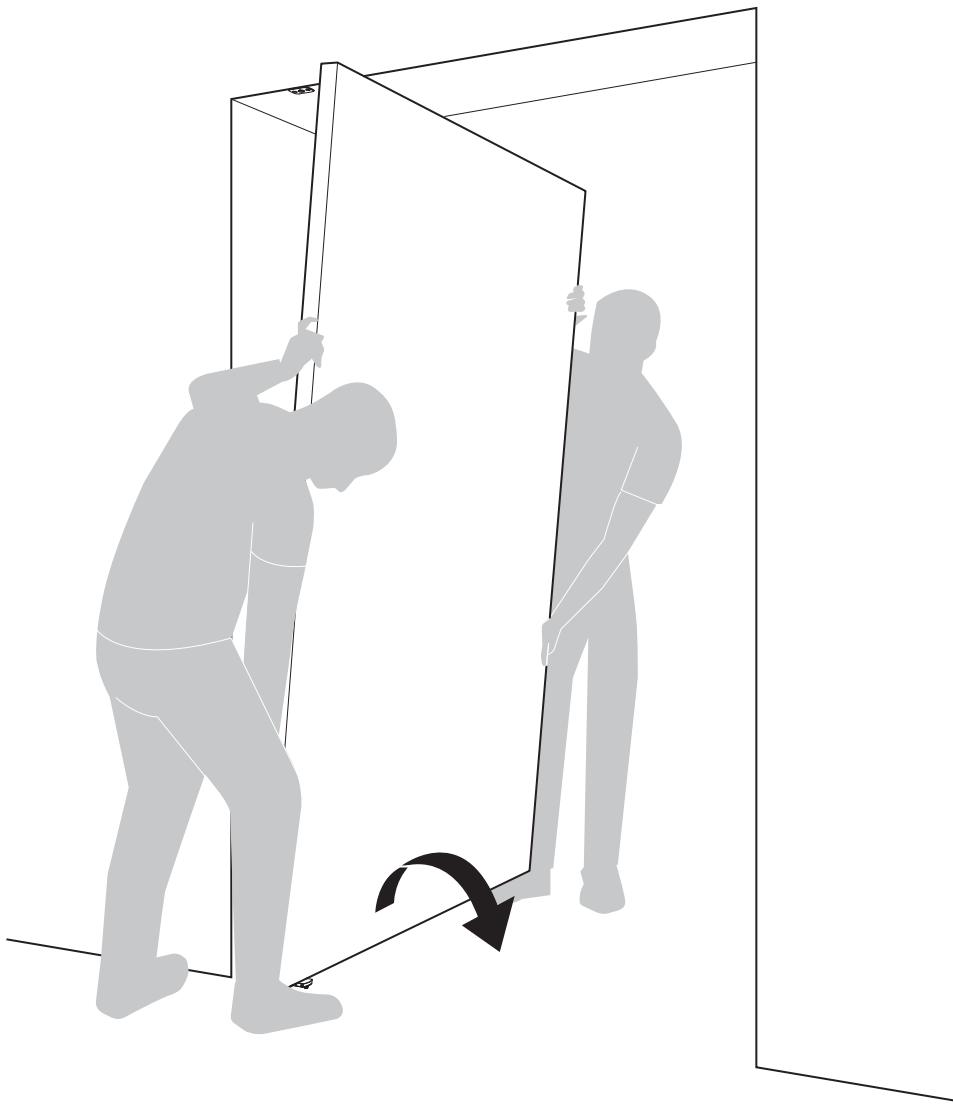




Demontageanleitung







FritsJurgens International

A. Einsteinlaan 1
Die Niederlande
9615 TE Kolham
+31 598 343 410
info@fritsjurgens.com

FritsJurgens Dubai Branch

DLC-OP-A2-4-0029
Dubai South
Dubai
Vereinigte Arabische Emirate
+971 4 820 8106
+971 58 137 2611
dubai@fritsjurgens.com
fritsjurgens.com

Copyright © FritsJurgens®
BPM+.70.A.X.XX

