

UNSICHTBARE PERFEKTION

Pivot Scharnier Systeme von FritsJurgens sind einzigartig. Es werden keine strukturellen Elemente in Boden und Decke benötigt. Die System-Komponenten sind vollständig oben und unten in der Tür verzapft. Boden- und Deckenplatte müssen nur oberflächlich angebracht werden, was das System praktisch unsichtbar macht. Alle Aufmerksamkeit ruht, wo sie ruhen sollte – auf dem Design der Tür und ihrer Umgebung.



ULTIMATIVES DESIGN

Als Profi wollen Sie mehr, als nur eine Tür erschaffen. Sie wollen ein Design Statement treffen. Mit FritsJurgens Pivot Scharnieren sind Ihre Gestaltungs-Möglichkeiten grenzenlos, und die Bewegung Ihrer Tür flüssig. Ganz gleich, ob Ihre Tür nun 20 oder 500 kg wiegt.

FritsJurgens Pivot Scharniere sind für alle Arten von Pivot Tür ideal – groß oder klein, leicht oder schwer, für drinnen oder draußen. Ob im Wohn- oder Geschäftsumfeld, nahezu jedes Material eignet sich für Ihre Pivot Tür.

- > North Tower
- Auditorium
- Parking
- Toilets
- < Centre Building
- South Tower
- Reception
- Meeting Centre



FLOWMOTION®

Kontrollierte Energie

Wozu Leistung begrenzen, wenn sie kontrolliert werden kann?
Die FlowMotion Technologie wandelt hydraulische Kraft in eine kontrollierte, sanfte Türbewegung um. Das macht die FlowMotion Technologie so einzigartig. Bei System M und System M+ wird die Bewegung der Pivot Tür von FlowMotion initiiert und kontrolliert. In schweren, wie in leichten Türen. Ungezügelmte Energie, voll kontrolliert.

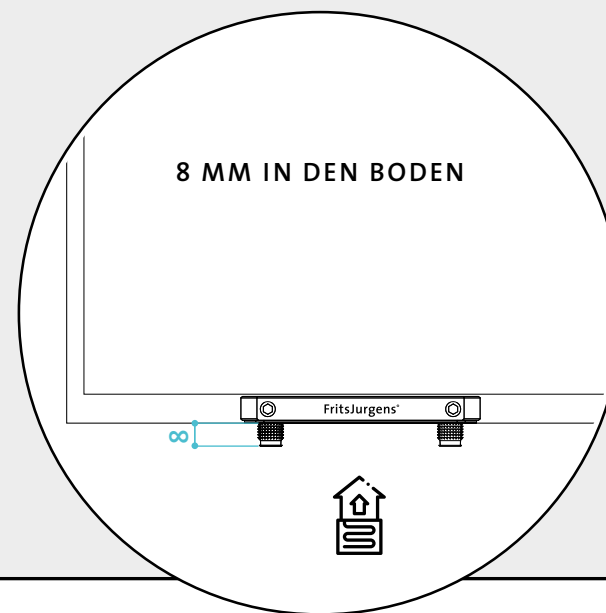
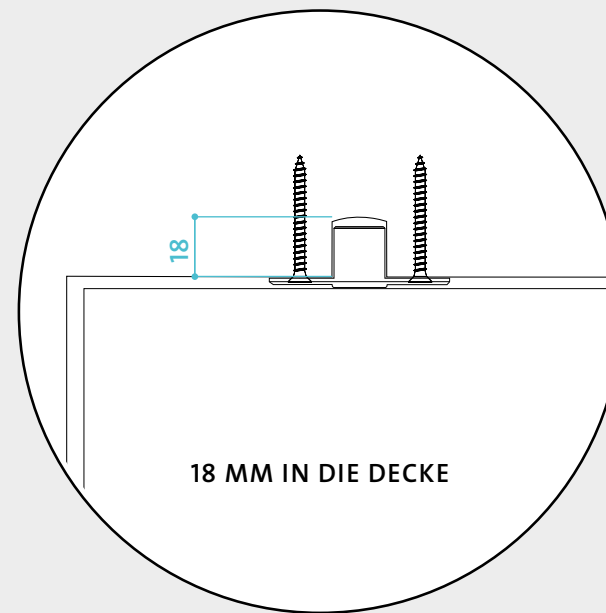
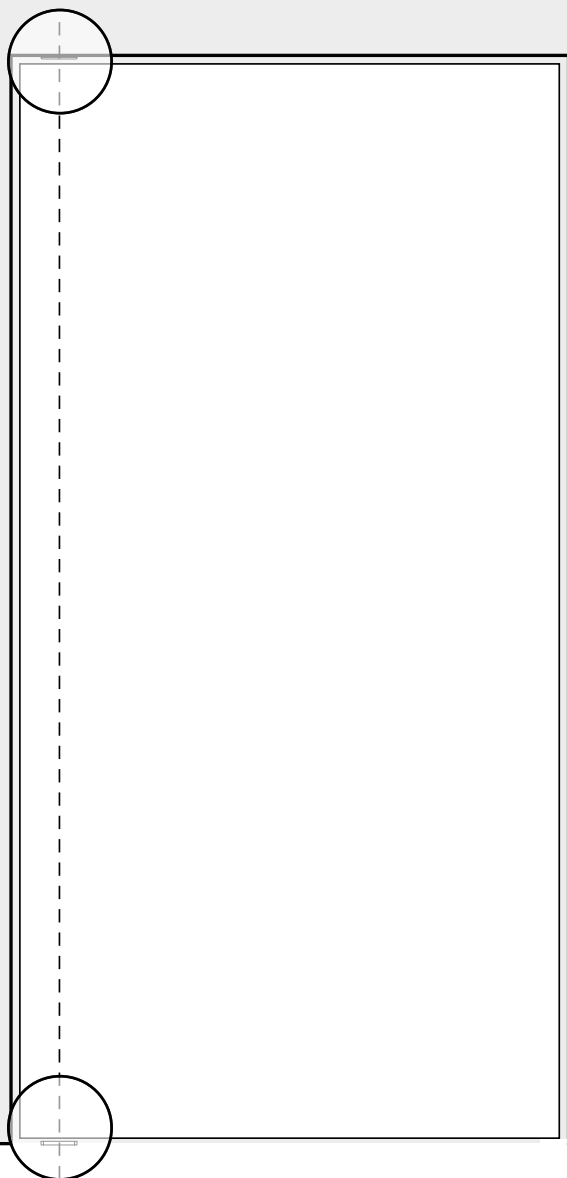


ZEITLOSE QUALITÄT

FritsJurgens Pivot Scharniere sind praktisch unzerstörbar. Aus Hochleistungs-Materialien hergestellt, sind die Systeme wartungsfrei.

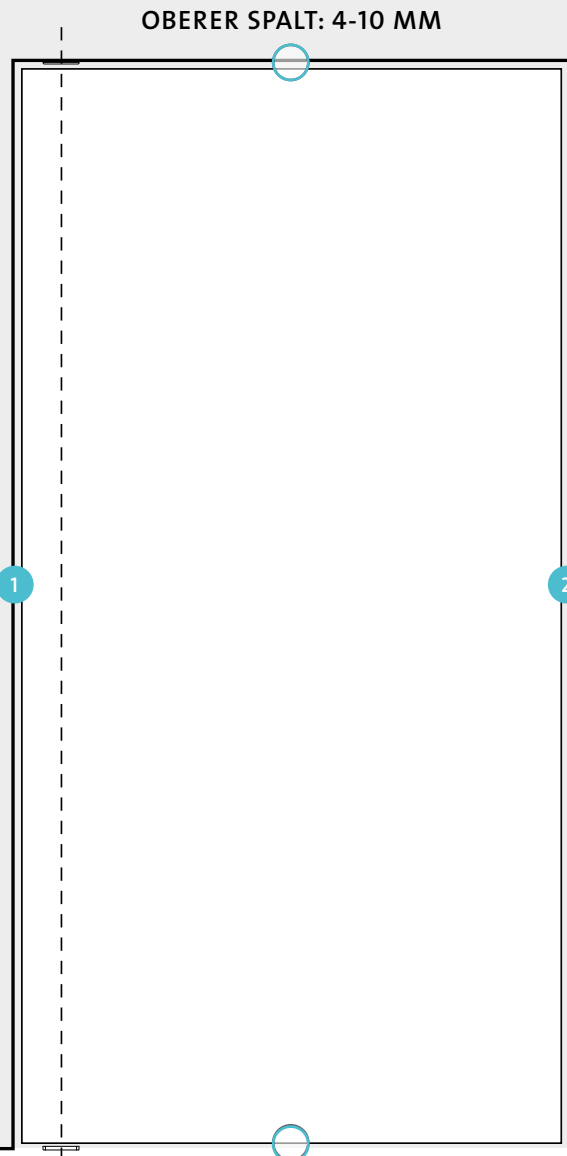
Unsere strikten Qualitäts-Kontrollen zeigen, auch nach 1 Million Zyklen arbeiten unsere Systeme wie gewünscht. Technologie, Qualität und Ästhetik in perfekter Balance.

8 MM IN DEN BODEN, 18 MM IN DIE DECKE



Die System-Komponenten, Zapfenband oben und Pivot Scharnier unten, sind vollständig in der Pivot Tür verzapft. Nur kleine Boden- und Deckenplatten sind sichtbar. Da die Befestigungen der Bodenplatte nur 8 mm in den Boden reichen, sind FritsJurgens Systeme auch zu Fußbodenheizungen kompatibel.

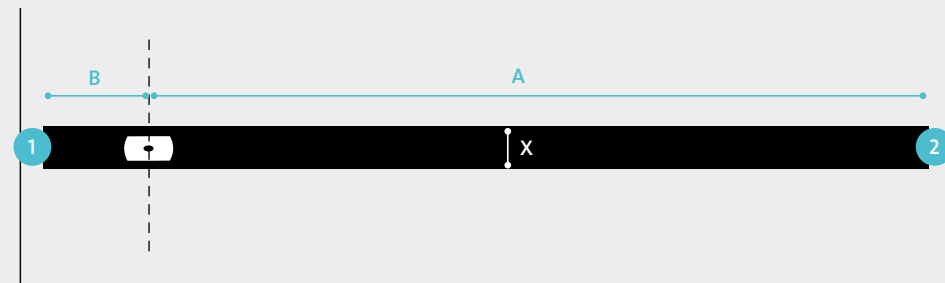
TÜRSPALTE



SPALT LINKS (1) UND RECHTS (2)

Beispiel für Mindest-Spaltmaße zwischen Tür und Wand oder Türpfosten:

X	Türstärke	40 mm
A	Distanz zwischen dem Drehpunkt und dem Ende der Tür	1500 mm
B	Distanz Drehpunkt und Anfang der Tür	91 mm
1	Mindest-Spalt zwischen Tür und Wand	4 mm
2	Mindest-Spalt zwischen Tür und Wand	2 mm



B	1			
2000	2	2	2	2
1500	2	2	2	2
1000	2	2	3	3
500	2	3	3	3
250	3	3	4	4
91	4	5	7	9
X ▶	40	50	60	70

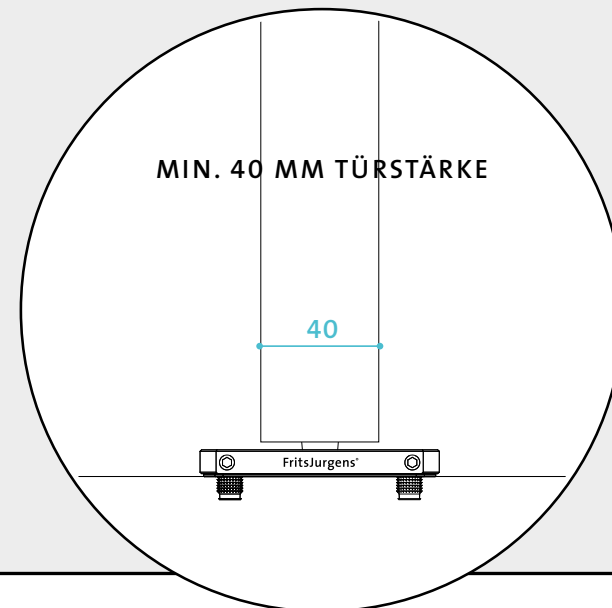
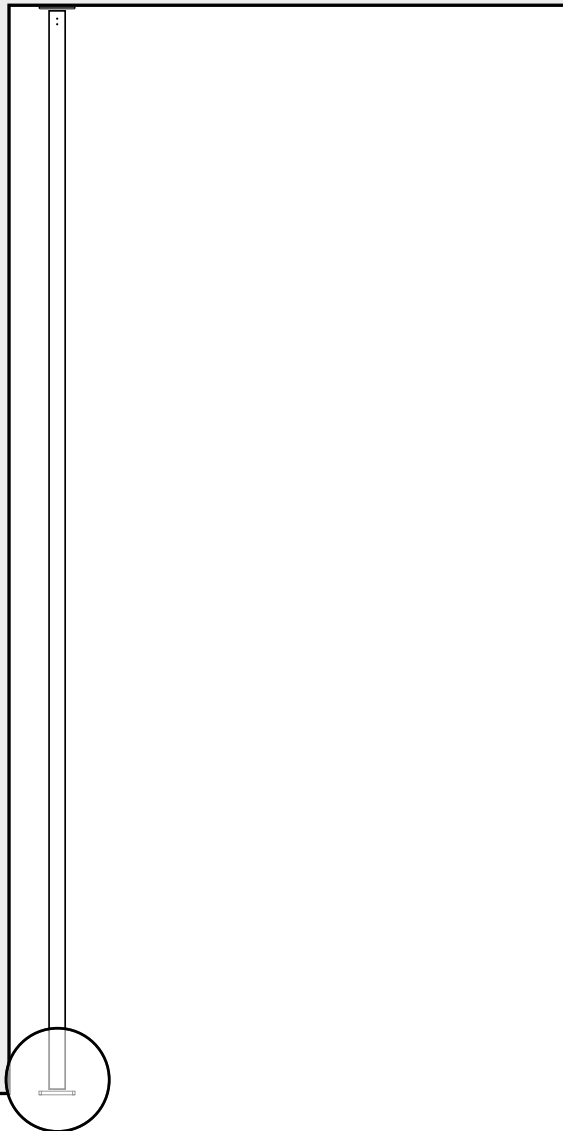
A	2			
2000	2	2	2	2
1500	2	2	2	2
1000	2	2	3	3
500	2	3	3	3
250	3	3	4	4
91	4	5	7	9
X ▶	40	50	60	70

Wenn $X > 70$ mm, nutzen Sie bitte das online Tool zur Spalt-Berechnung oben auf dieser Seite. Maße in mm. Basierend auf geraden Winkeln. Die Abmessungen sind Richtwerte. Ein Rechtsanspruch lässt sich daraus nicht ableiten.

BODENSPALT: 11 MM (M+/M) 13 MM (3/ONE)

Das Mindest-Spaltmaß an der Seite der Tür hängt von der Türstärke (X) und der Breite der Tür ab, abhängig von der Position des Scharniers (A und B). Wichtig: Der Mindest-Abstand zwischen dem Drehpunkt des Scharniers und der Türkante (A) ist 91 mm. Für die Installation ist kein zusätzlicher Abstand nötig (2 mm Toleranz sind berücksichtigt).

MINDEST-TÜRSTÄRKE 40 MM



FritsJurgens Pivot Scharniere haben eine Breite von 32 mm (oder 42 mm), und können in Türen ab einer Mindest-Stärke von 40 mm eingesetzt werden. Damit eignen sich FritsJurgens Systeme praktisch für Türen jeglicher Größe und jeden Materials, und eröffnen dem Designer die Freiheit, die ultimative Pivot Tür zu gestalten.

PASSEND FÜR TÜREN ZWISCHEN 20 - 500 KG

SYSTEM REIHE

System M+	20-500 kg
System M	20-210 kg
System 3	40-350 kg
System One	20-500 kg



FritsJurgens Pivot Systeme sind für leichte und schwere Türen geeignet. Die System M+ Modelle sind für Türen von 20 bis 500 kg ausgelegt. System M bietet sich für Türen zwischen 20 und 210 kg an. System One unterstützt ebenfalls Türen bis zu 500 kg, während System 3 für Türen zwischen 40 und 350 kg ausgelegt ist. Die Gestaltungs-Möglichkeiten der Türen sind endlos und die Bewegung immer sanft und flüssig.