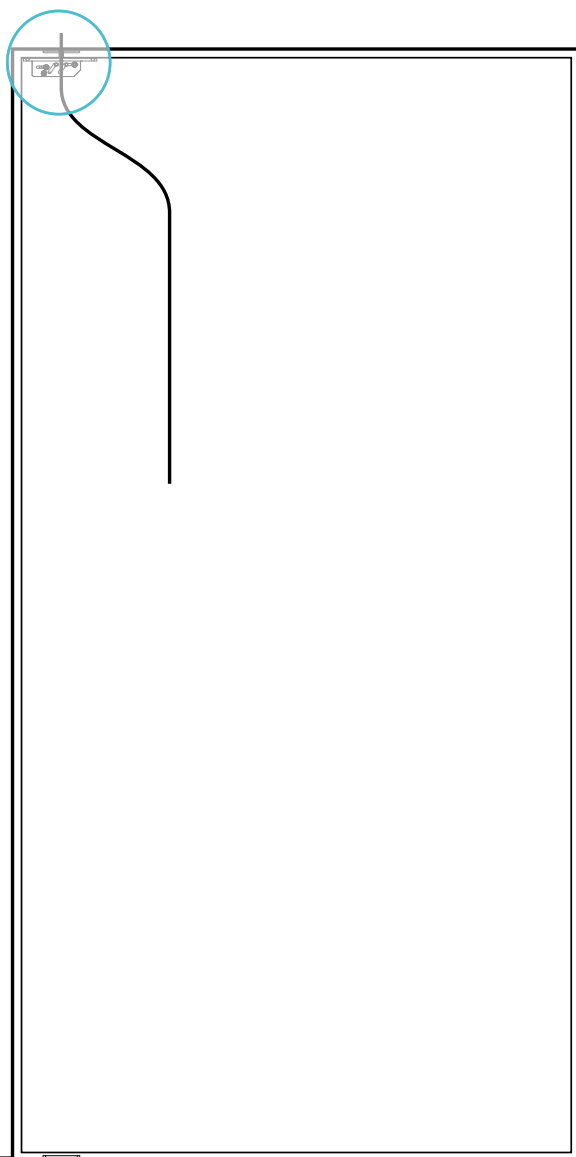


ACCESORIOS: CABLE GROMMET



Cable Grommet es una adición al rango de pivote superior FritsJurgens existente y permite el cableado en la puerta. Este pivote superior contiene un pasacables integrado de $\text{Ø}7.5$ mm. Esta versión del pivote superior está disponible en todos los sistemas FritsJurgens y reemplaza el pivote superior y la placa de techo estándar suministrados dentro de un set completo.

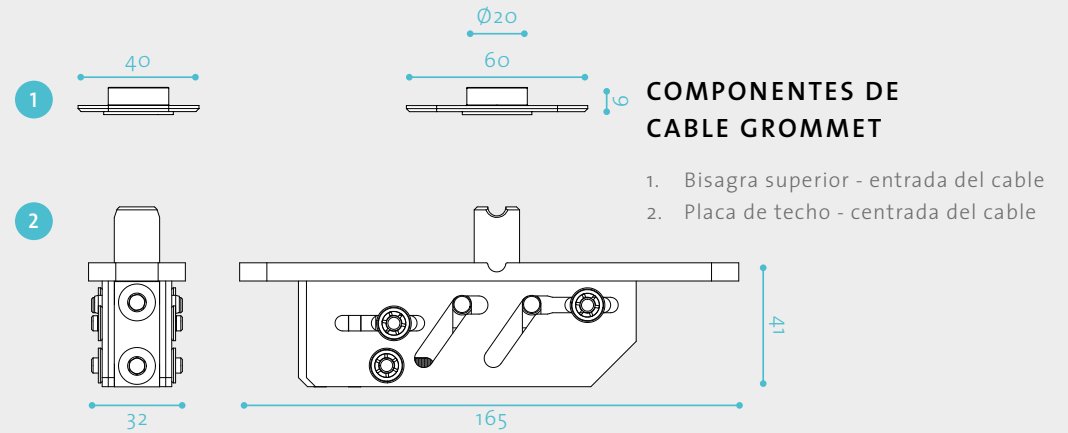
CABLE GROMMET

ESPECIFICACIONES

Tipos	FritsJurgens Bisagra superior - entrada del cable (200211) FritsJurgens Placa de techo - entrada del cable (300361)
Dimensiones	165 x 32 x 41 mm

POR TIPOS DE PUERTAS

Door acting	Dos sentidos Un sentido
Capacidad de peso	0-500 KG
Grosor de la puerta	Ilimitada
Altura de la puerta	Ilimitada
Punto de pivote	Min. 91 mm del lado más pequeño
Min. Grosor de la puerta	40 mm



Descargas

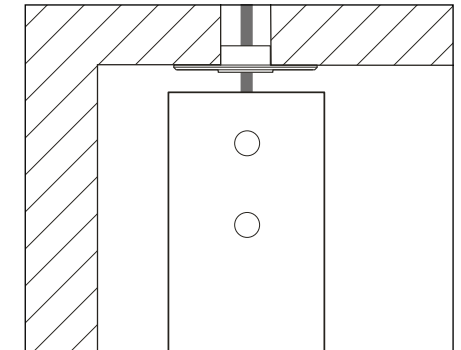
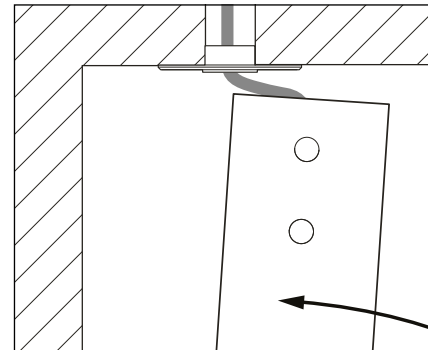
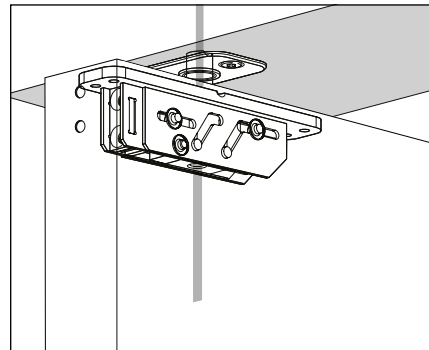
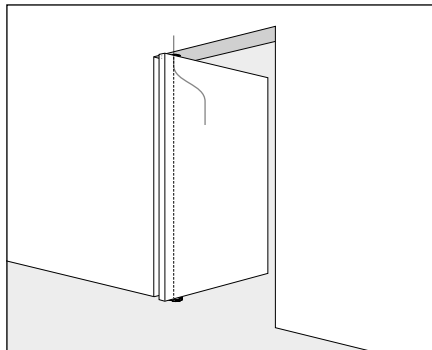
[Bisagra superior - entrada del cable 2D dibujo](#)

[Bisagra superior - entrada del cable 3D dibujo](#)

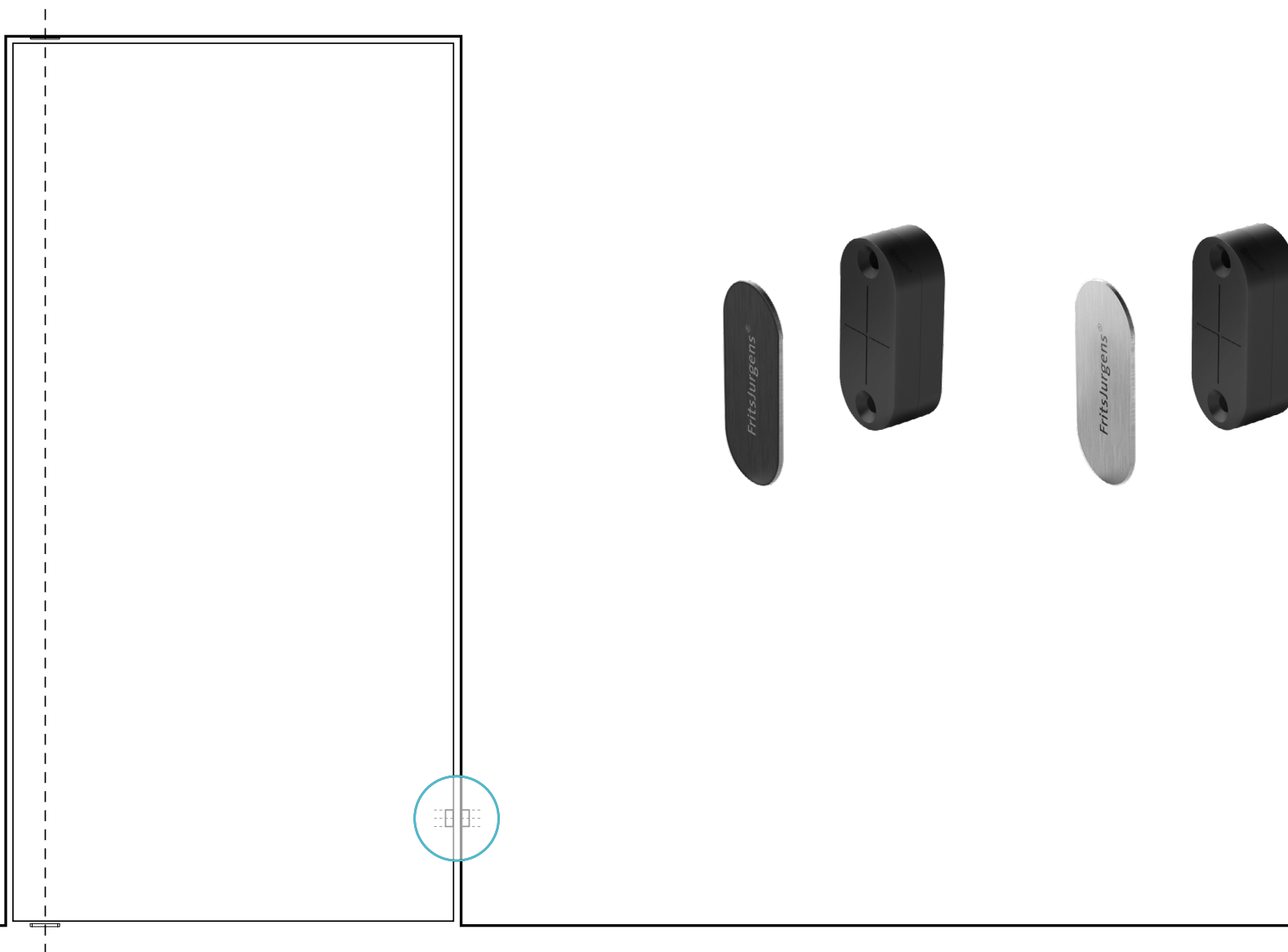
[Placa de techo - entrada del cable 2D dibujo](#)

[Placa de techo - entrada del cable 3D dibujo](#)

INSTALACIÓN



ACCESORIOS: FLUSH



El Flush consiste en dos imanes fuertes. Se montan en el lado inferior de la puerta pivotante y en la pared adyacente. El Flush fortalece la posición de 0° de cada puerta pivotante, independientemente de su tamaño o peso. La puerta pivotante está siempre perfectamente alineada con la pared o con la puerta adyacente. Una unión perfecta, completamente “pegada”.

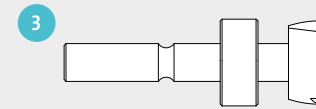
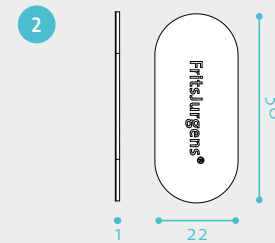
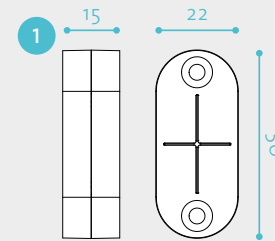
FLUSH

ESPECIFICACIONES

Tipos	FritsJurgens Flush 707001 (Acero inoxidable) FritsJurgens Flush 707002 (negro)
	Opcional: Broca Forstner Ø22 mm (con anillo de sujeción)
Dimensiones	50 x 22 x 15 mm

POR TIPOS DE PUERTAS

Door acting	Dos sentidos Un sentido
Capacidad de peso	0-500 KG
Grosor de la puerta	Ilimitada
Altura de la puerta	Ilimitada
Punto de pivote	Min. 91 mm del lado más pequeño
Min. Grosor de la puerta	40 mm



COMPONENTES DE FLUSH

1. Imanes (2x)
2. Placas de cubierta (2x)
3. Opcional: broca Ø22 mm

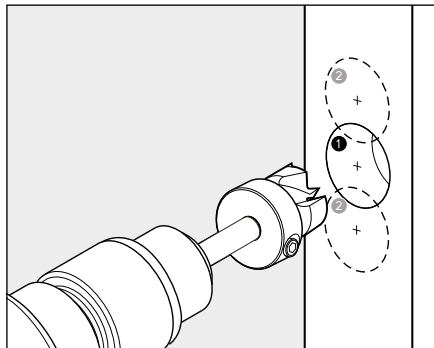
Cubiertas en acero inoxidable o negro.

Descargas

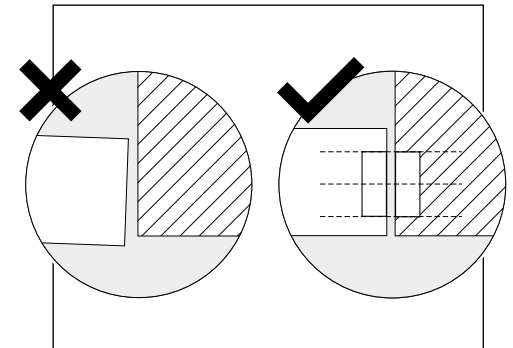
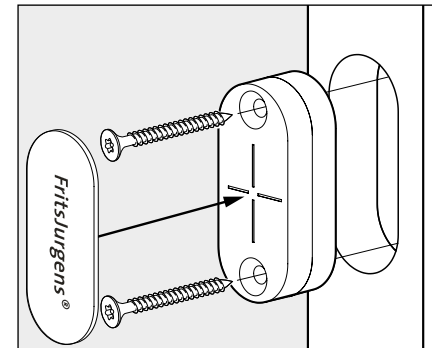
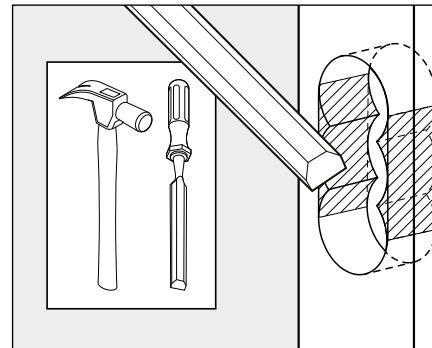
[Flush 2D dibujo](#)

[Flush 3D dibujo](#)

INSTALACIÓN

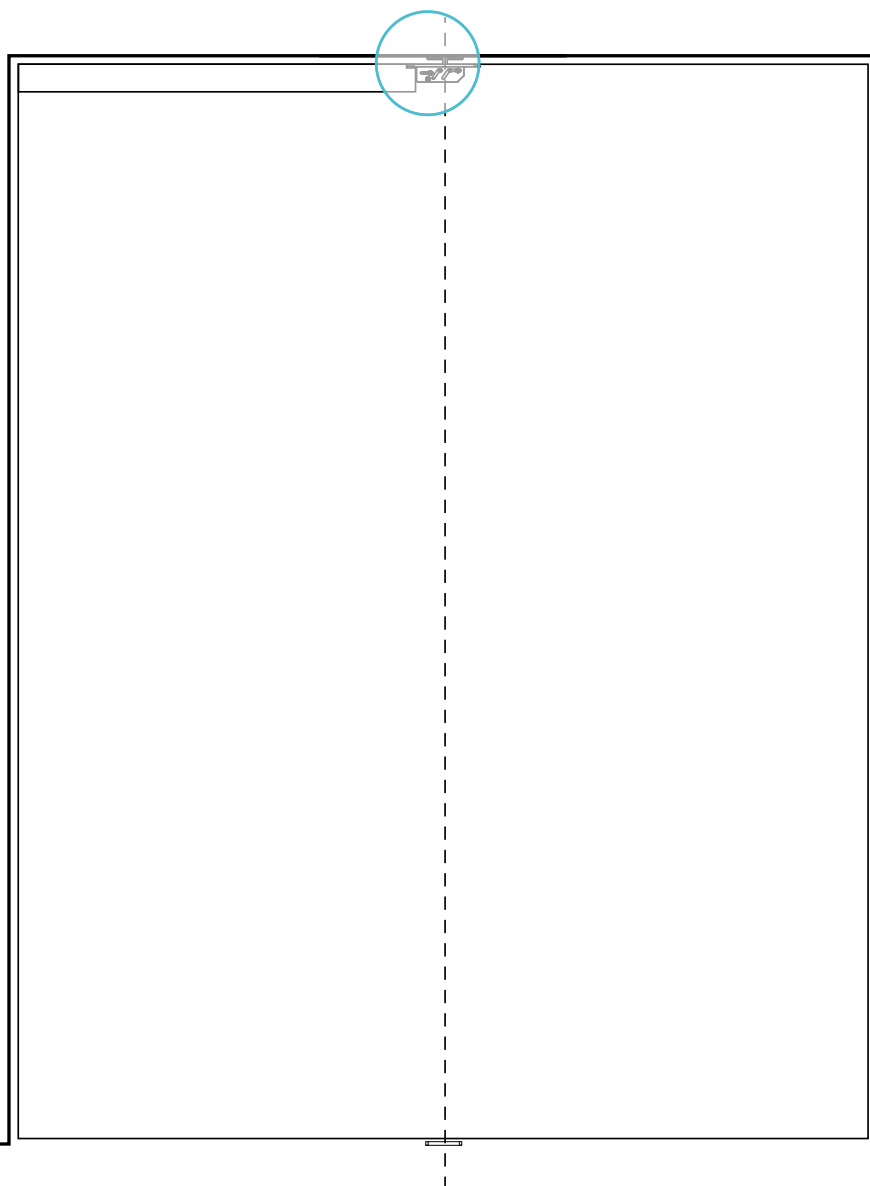


Recomendación de uso:
Broca Forstner Ø22 mm
Solicitud opcional



Junta de la puerta <---->
3.0 mm - 6.0 mm

ACCESORIOS: HEXAGON GUIDE



La Hexagon Guide puede facilitar la instalación de la puerta pivotante. La distancia mínima desde el punto de pivote hasta el borde de la puerta es de 91 mm y la distancia máxima es el centro de la puerta. Grosor de la puerta. En caso de que el punto de pivote esté a más de 280 mm del borde de la puerta, ofrecemos la Guía Hexagonal para facilitar su instalación.

HEXAGON GUIDE

ESPECIFICACIONES

Tipos	FritsJurgens Hexagon Guide - 1 m (706000) FritsJurgens Hexagon Guide - 2 m (706200)
Dimensiones	1M: 998 x 31.5 x 44 mm 2M: 1998 x 31.5 x 44 mm

POR TIPOS DE PUERTAS

Door acting	Dos sentidos Un sentido
Capacidad de peso	0-500 KG
Grosor de la puerta	Ilimitada
Altura de la puerta	Ilimitada
Punto de pivote	Min. 280 mm del lado más pequeño
Min. Grosor de la puerta	40 mm

COMPONENTES DE HEXAGON GUIDE

1. Hexagon Guide
2. Llave Hexagonal

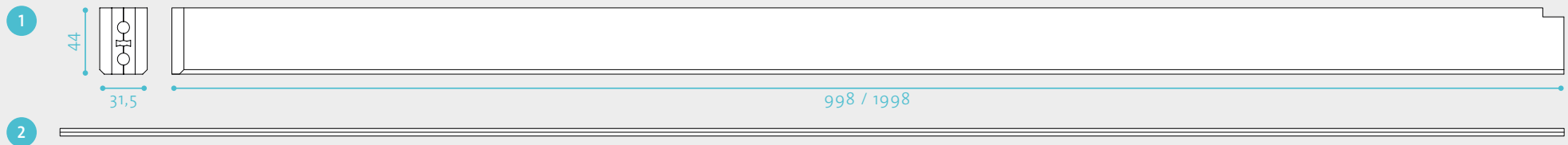
Descargas

[Hexagon guide 1 m 2D dibujo](#)

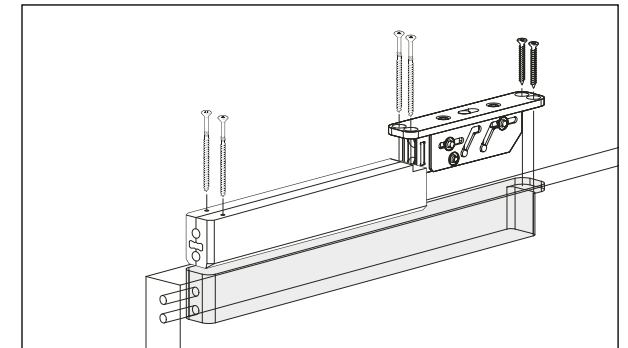
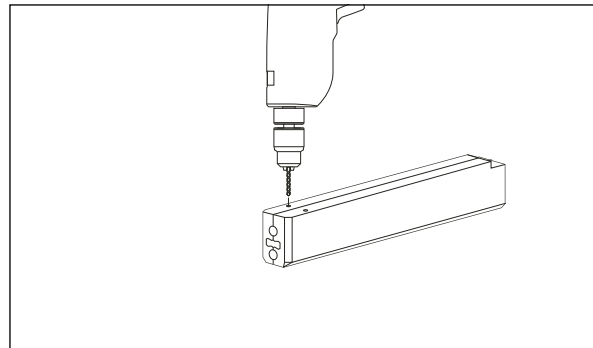
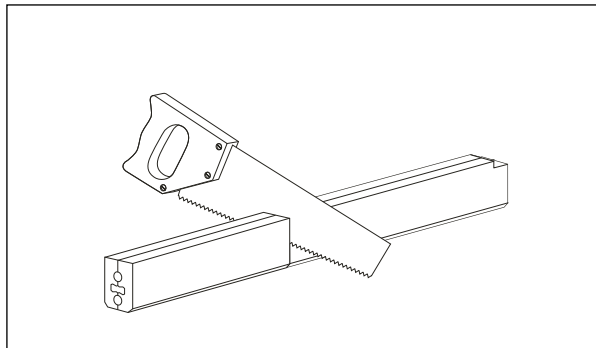
[Hexagon guide 1 m 3D dibujo](#)

[Hexagon guide 2 m 2D dibujo](#)

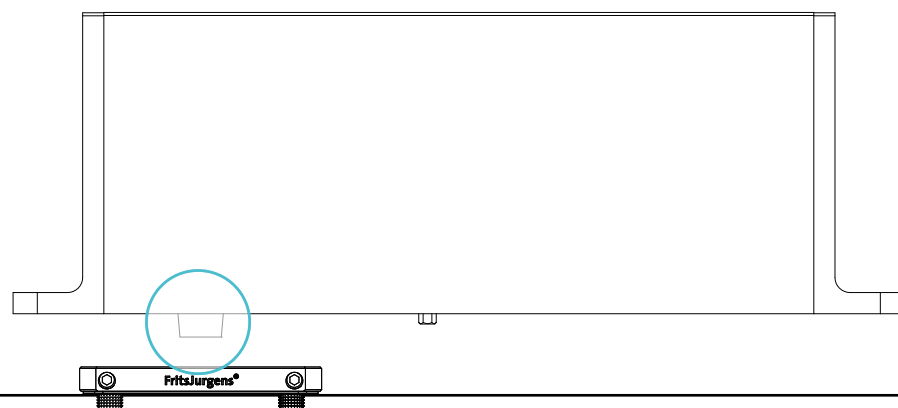
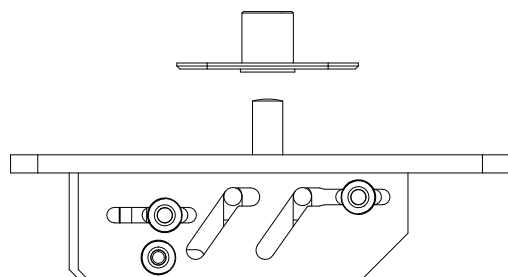
[Hexagon guide 2 m 3D dibujo](#)



INSTALACIÓN



ACCESORIOS: AXLE WRENCH



Al instalarse una puerta equipada con el System M, es muy importante que la puerta se instale en su posición abierta. Lo que se puede lograr utilizando la Axle Wrench para girar el eje ovalado en la parte inferior del System M a 90°, apuntando la flecha hacia la dirección en la que se abrirá la puerta (posición 0°). En caso de uso frecuente, es posible montar la placa del pavimento (art. 400701) en la Axle Wrench.

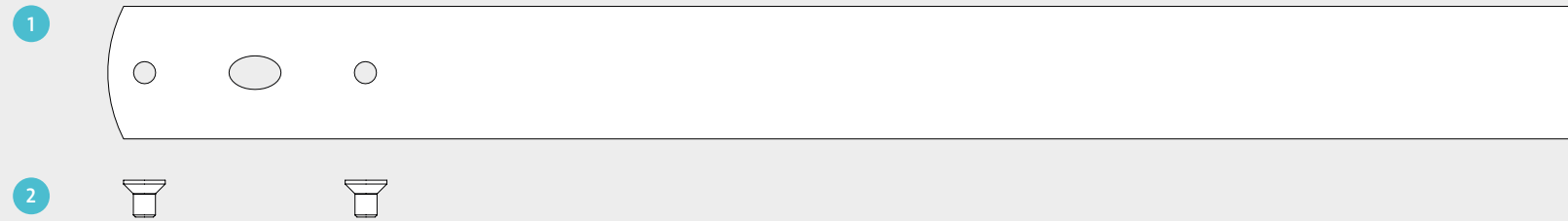
AXLE WRENCH

ESPECIFICACIONES

Tipos	FritsJurgens Axle Wrench (500503)
Dimensiones	400 x 36 x 3 mm

AXLE WRENCH COMPONENTES DE

1. Axle Wrench
2. 2x tornillos M6 (en caso de uso frecuente, es posible montar la placa del pavimento (art. 400701) en la Axle Wrench)



INSTALACIÓN

