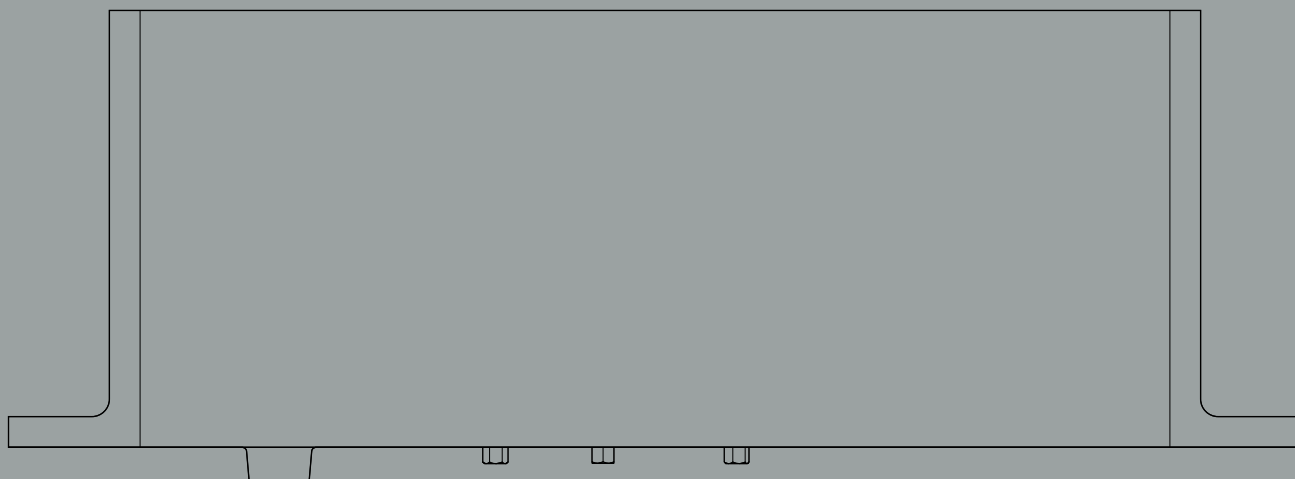


**System M+**

**Documentación técnica**

Funcionalidades y especificaciones





<b>Visión general de producto</b>	<b>3</b>
Componentes	4
Funciones	5
<b>Bisagras inferiores</b>	<b>7</b>
Variantes	8
<b>Bisagras superiores</b>	<b>11</b>
Montaje en la puerta	12
Instalado en la jamba superior	14
<b>Placas de techo y Receiver</b>	<b>15</b>
Placas de techo	16
Receiver	17
<b>Placas de pavimento</b>	<b>19</b>
Montaje en el suelo	20
Empotrado en el alféizar	21
<b>Lista de verificación técnica</b>	<b>23</b>
Espacio inferior y superior	24
Habitaciones laterales	25
System M+/M tabla de clases por peso	26
<b>Fresado y componentes</b>	<b>27</b>
System M+ 70 mm Clase A a E	28
System M+ 70 mm Clase F y G	30
System M+ 40 mm Clase A a E	32
System M+ 40 mm Clase F y G	34
Bisagra superior 70 mm Clase B	36
Bisagra superior 70 mm Clase G	37
Bisagra superior 40 mm Clase B	38
Bisagra superior 40 mm Clase G	39
Bisagra superior Reversed	40



---

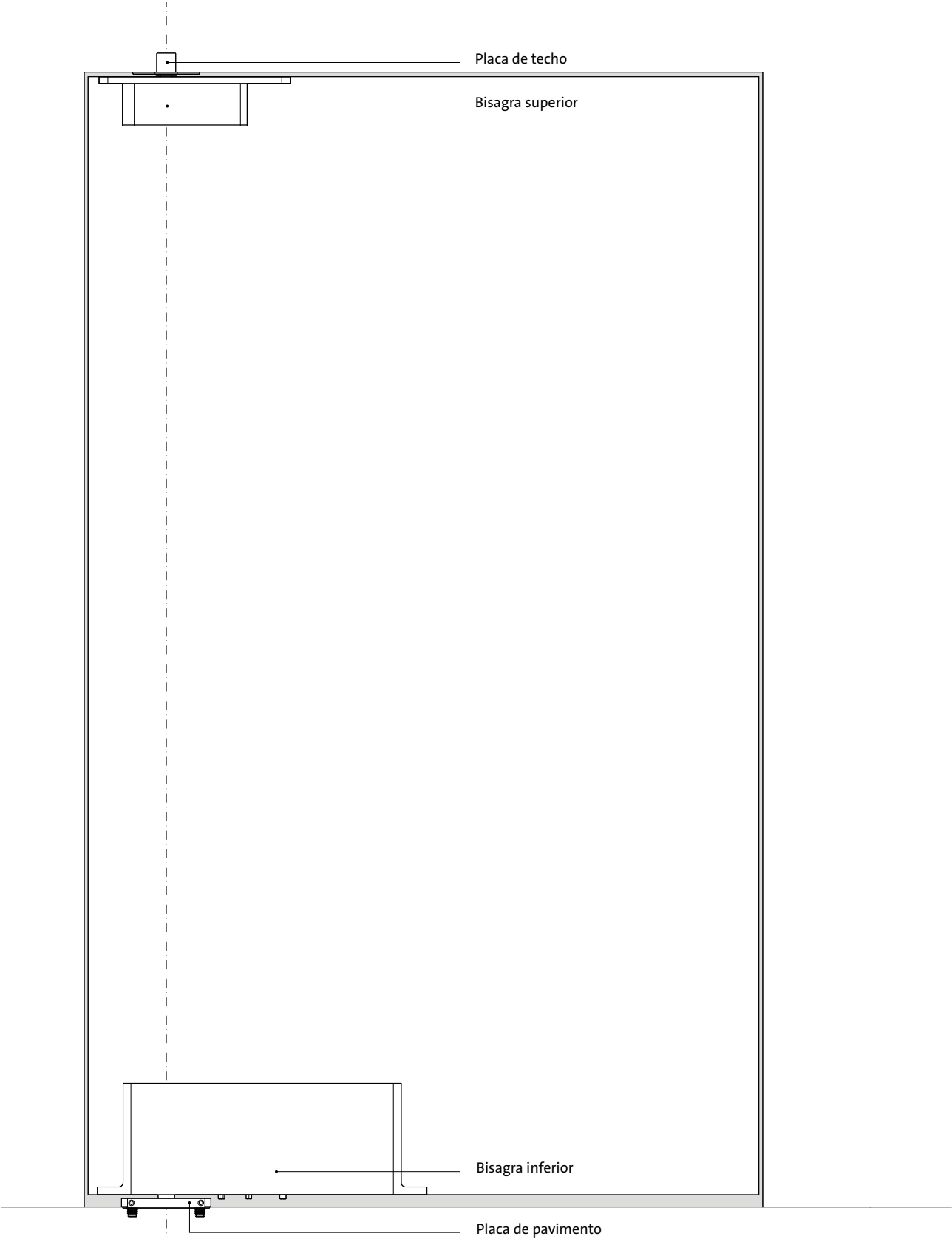
# Visión general de producto

System M+ es una bisagra pivotante ajustable y autocierre. Proporciona Latch Control para garantizar un cierre adecuado, control garantizado sobre el movimiento de puertas de 20 kg a 500 kg y ajustabilidad adicional para el movimiento de la puerta.

# Componentes

---

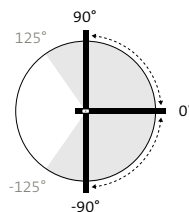
Nuestros sistemas siempre constan de los siguientes componentes:



# Funciones

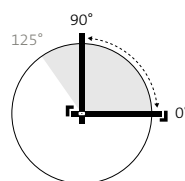
Rotación	De doble acción: 180° Un sentido: 90°
Posiciones de retención	De doble acción: 90°, -90° y 0° Un sentido: 90° y 0°
Movimiento libre	No
Cierre automático	De doble acción: de 125° y -125° a 0° Un sentido: de 125° a 0°

## Rotación



### De doble acción

Doble acción significa que la puerta pivotante puede abrirse hacia ambos lados, con una posición de retención a 90° en cada lado.

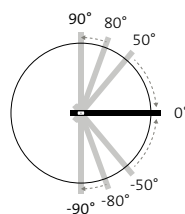


### Un sentido

Con apertura en un sentido significa que la puerta pivotante solo puede abrirse hacia un lado. Esto se logra mediante un tope externo como el marco de la puerta.

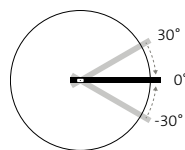
## Movimiento

Gracias a Damper Control, 30° Speed Control y Latch Control, el movimiento de System M+ es completamente ajustable.



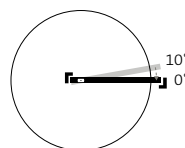
### Damper Control

Amortiguación hidráulica en retroceso (amortiguación de apertura) para protección de la pared, y cierre suave para un movimiento de cierre suave.



### 30° Speed Control

Asegura que la puerta siempre se cierre suavemente, volviendo a su posición de 0° sin problemas después de abrirse.



### Latch Control

Acelera la puerta poco antes de su posición de cierre para garantizar un cierre correcto.



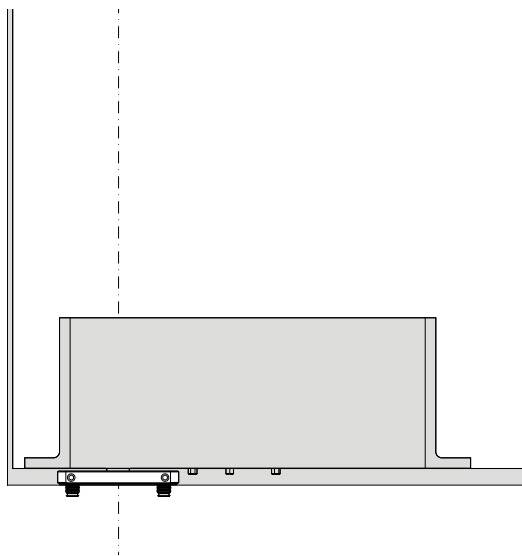


---

# Bisagras inferiores

Todo depende de la bisagra inferior.  
Nuestras bisagras inferiores son fácilmente aplicables tanto al lado como al centro de la puerta.

## Variantes



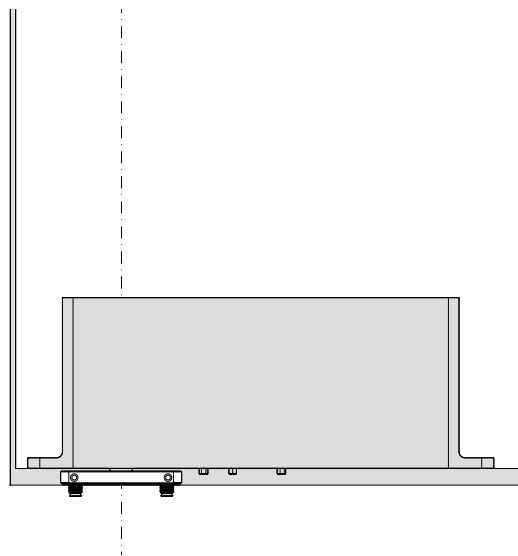
### System M+ 70 mm Clase A a E

294,8 × 32 × 99,6 mm

Colocación	Instalación lateral
Punto de pivote	Punto de pivote de 70 mm instalado en la parte central
Cubiertas	No
Peso de la puerta*	Clase A: 20 - 119 kg Clase B: hasta 159 kg Clase C: hasta 209 kg Clase D: hasta 279 kg Clase E: hasta 349 kg

#### Compatible con

Bisagras superiores	Bisagra superior 70 mm Clase B (Clase A y B) Bisagra superior 70 mm Clase G (Clase C, D y E) Bisagra superior Reversed (todas las clases)
Placas de pavimento	Placa de pavimento rectangular Placa de pavimento redonda Placa de pavimento redondeada Flush Placa de pavimento rectangular Flush



### System M+ 70 mm Clase F y G

308,2 × 42 × 112,7 mm

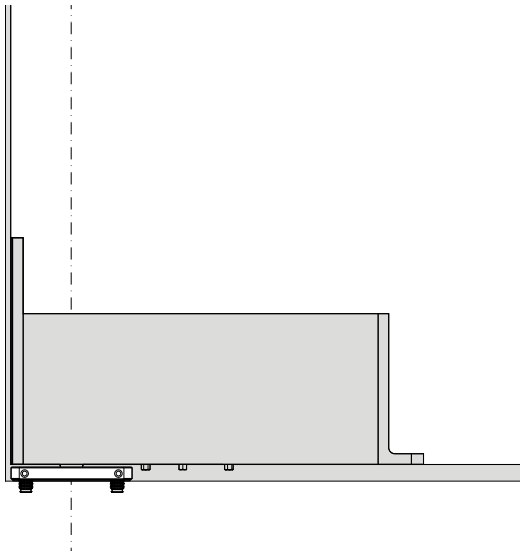
Colocación	Instalación lateral
Punto de pivote	Punto de pivote de 70 mm instalado en la parte central
Cubiertas	No
Peso de la puerta*	Clase F: hasta 429 kg Clase G: hasta 500 kg

#### Compatible con

Bisagras superiores	Bisagra superior 70 mm Clase G Bisagra superior Reversed
Placas de pavimento	Placa de pavimento rectangular Placa de pavimento redonda Placa de pavimento redondeada Flush Placa de pavimento rectangular Flush

\* Dependiendo del ancho de la puerta, ver System M+/M tabla de clases por peso.

Descubre más sobre [bisagras superiores](#) o [placas de pavimento](#).



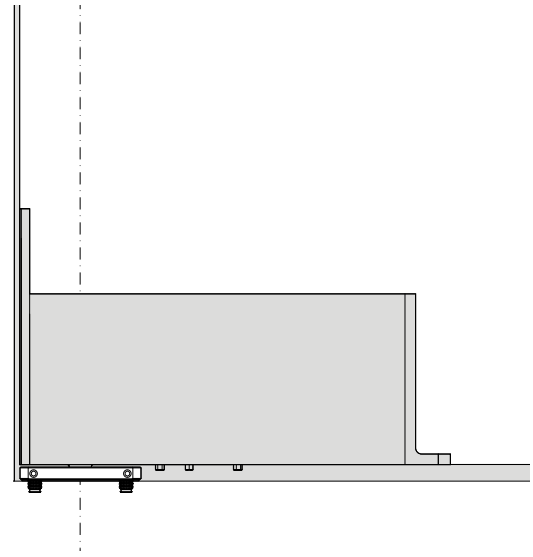
### System M+ 40 mm Clase A a E

272,7 × 32 × 149,6 mm

Colocación	Instalación lateral
Punto de pivote	Punto de pivote fijo a 40 mm
Cubiertas	Acero inoxidable Negro
Peso de la puerta*	Clase A: 20 - 119 kg Clase B: hasta 159 kg Clase C: hasta 209 kg Clase D: hasta 279 kg Clase E: hasta 349 kg

#### Compatible con

Bisagras superiores	Bisagra superior 40 mm Clase B (Clase A y B) Bisagra superior 40 mm Clase G (Clase C, D y E)
Placas de pavimento	Placa de pavimento rectangular Placa de pavimento redonda Placa de pavimento redondeada Flush Placa de pavimento rectangular Flush



### System M+ 40 mm Clase F y G

284,7 × 42 × 169 mm

Colocación	Instalación lateral
Punto de pivote	Punto de pivote fijo a 40 mm
Cubiertas	Acero inoxidable Negro
Peso de la puerta*	Clase F: hasta 429 kg Clase G: hasta 500 kg

#### Compatible con

Bisagras superiores	Bisagra superior 40 mm Clase G
Placas de pavimento	Placa de pavimento rectangular Placa de pavimento redonda Placa de pavimento redondeada Flush Placa de pavimento rectangular Flush

\* Dependiendo del ancho de la puerta, ver System M+/M tabla de clases por peso.

Descubre más sobre [bisagras superiores](#) o [placas de pavimento](#).

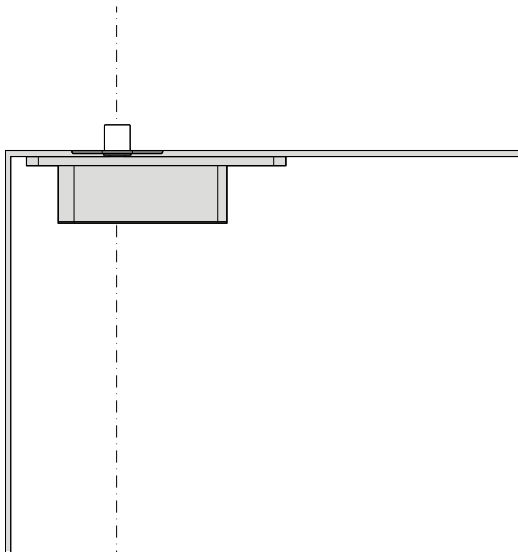


---

# Bisagras superiores

La bisagra superior ancla la puerta  
pivotante entre el suelo y el techo.

## Montaje en la puerta



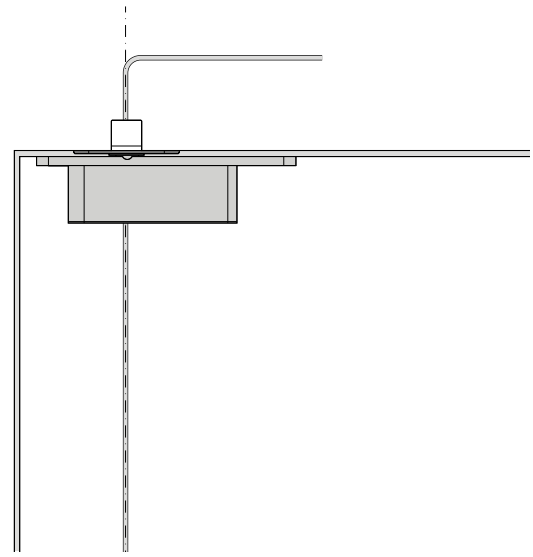
### Bisagra superior 70 mm Clase B

171,5 × 32 × 44 mm

Colocación	Instalación lateral
Diámetro del pasador	Ø10 mm
Punto de pivote	Punto pivotante desde 70 mm
Ajuste	Desde el lado de la puerta: 5 mm a la izquierda y 5 mm a la derecha
Pasacables	No
Cubiertas	No

#### Compatible con

Bisagras inferiores	System M+ 70 mm Clase A y B
Placas de techo	Placa de techo Clase B



### Bisagra superior 70 mm Clase G

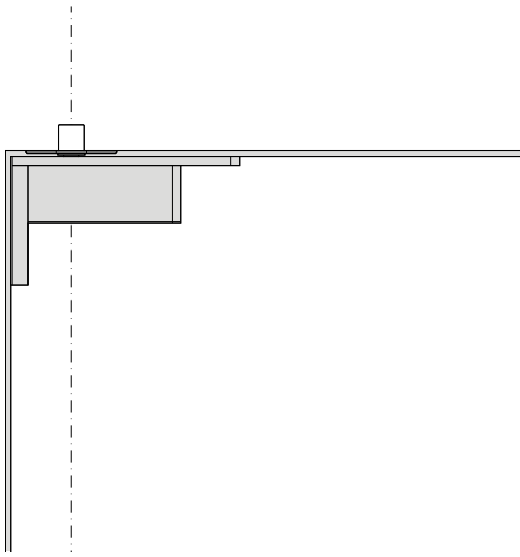
171,5 × 32 × 44 mm

Colocación	Instalación lateral
Diámetro del pasador	Ø15 mm
Punto de pivote	Punto pivotante desde 70 mm
Ajuste	Desde el lado de la puerta: 5 mm a la izquierda y 5 mm a la derecha
Pasacables	Sí, Ø7,5 mm la entrada del cable
Cubiertas	No

#### Compatible con

Bisagras inferiores	System M+ 70 mm Clase C a G
Placas de techo	Placa de techo Clase G

Descubre más sobre placas de techo.



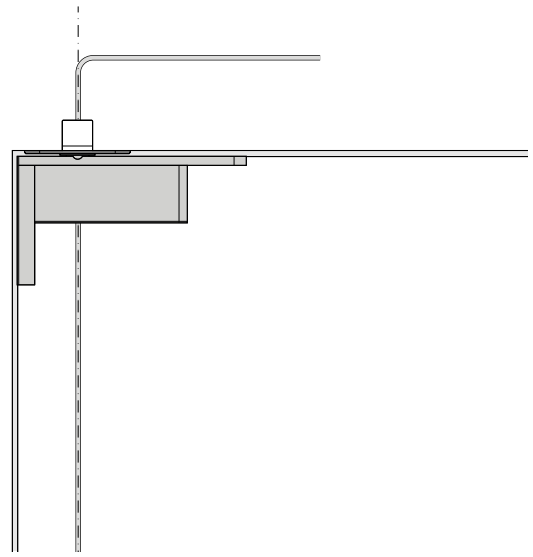
### Bisagra superior 40 mm Clase B

151,5 × 32 × 85 mm

Colocación	Instalación lateral
Diámetro del pasador	Ø10 mm
Punto de pivote	Punto de pivote fijo a 40 mm
Ajuste	Desde el lado de la puerta: 5 mm a la izquierda y 5 mm a la derecha
Pasacables	No
Cubiertas	Acero inoxidable Negro

#### Compatible con

Bisagras inferiores	System M+ 40 mm Clase A y B
Placas de techo	Placa de techo Clase B



### Bisagra superior 40 mm Clase G

151,5 × 32 × 85 mm

Colocación	Instalación lateral
Diámetro del pasador	Ø15 mm
Punto de pivote	Punto de pivote fijo a 40 mm
Ajuste	Desde el lado de la puerta: 5 mm a la izquierda y 5 mm a la derecha
Pasacables	Sí, Ø7,5 mm la entrada del cable
Cubiertas	Acero inoxidable Negro

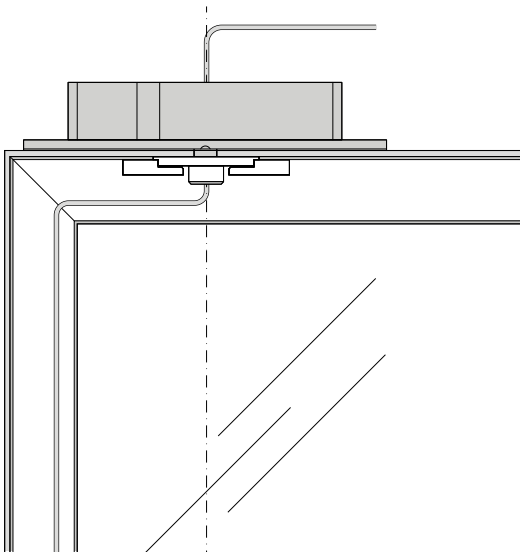
#### Compatible con

Bisagras inferiores	System M+ 40 mm Clase C a G
Placas de techo	Placa de techo Clase G

Descubre más sobre placas de techo.

## Instalado en la jamba superior

---



### Bisagra superior Reversed

240 × 32 × 45 mm

Colocación	Instalación lateral
Diámetro del pasador	Ø15 mm
Punto de pivote	Punto pivotante desde 130 mm
Ajuste	Desde la apertura de la puerta: 5 mm a la izquierda y 5 mm a la derecha
Pasacables	Sí, Ø7,5 mm la entrada del cable
Cubiertas	Acero inoxidable Negro Blanco
<b>Compatible con</b>	
Bisagras inferiores	System M+ 70 mm (todas las clases)
Placas de techo	Receiver

Descubre más sobre [placas de techo](#) o [Receiver](#).

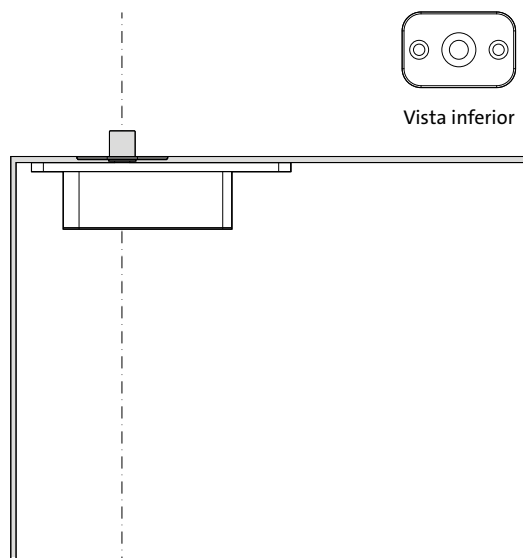


---

## Placas de techo y Receiver

Nuestras placas de techo y Receiver se combinan con las bisagras superiores. Las placas de techo se pueden combinar con todas nuestras bisagras superiores, excepto con el Receiver. La bisagra superior Reversed se combina mejor con el Receiver para montarse en la puerta.

## Placas de techo



Vista inferior

### Placa de techo Clase B

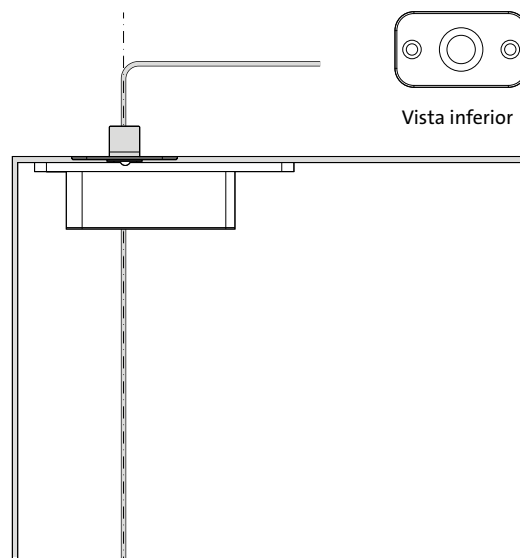
60 × 40 × 20 mm

Colores                      Acero inoxidable  
   Negro

Diámetro del                      Ø10 mm  
pasador

#### Compatible con

Bisagras superiores      Bisagra superior 70 mm  
   Clase B  
   Bisagra superior 40 mm  
   Clase B



Vista inferior

### Placa de techo Clase G

70 × 40 × 23 mm

Colores                      Acero inoxidable  
   Negro

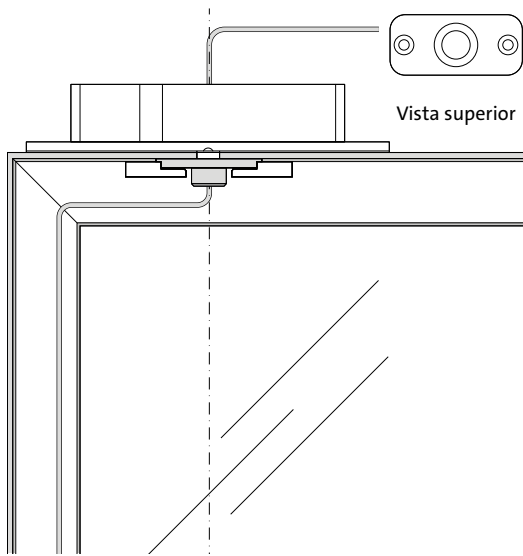
Diámetro del                      Ø15 mm  
pasador

#### Compatible con

Bisagras superiores      Bisagra superior 70 mm  
   Clase G  
   Bisagra superior Reversed

# Receiver

---



## Receiver

70 × 32 × 18 mm

Colores                      Acero inoxidable

---

Diámetro del                Ø15 mm  
pasador

---

### Compatible con

---

Bisagras superiores      Bisagra superior Reversed

---

Accesorios                  Adapters

---

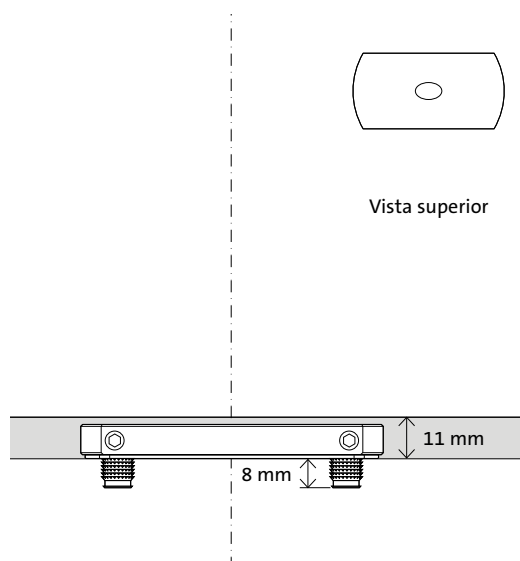


---

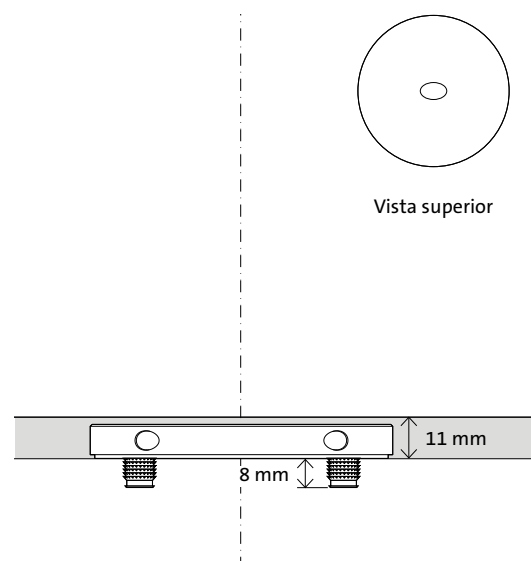
# Placas de pavimento

Nuestras placas de pavimento sostienen la puerta en la parte inferior. Se montan superficialmente con pasadores cortos anclados en el suelo o empotradas en el umbral. Su diseño compacto facilita mucho la instalación, y se combinan perfectamente con calefacción por suelo radiante preinstalada.

## Montaje en el suelo



Vista superior



Vista superior

### Placa de pavimento rectangular

80 × 40 × 9 mm

Esta placa de pavimento cuenta con posibilidades de ajuste radial.

<b>Pasadores de montaje</b>	Dos o cuatro pasadores de 8 mm para una estabilidad óptima entre dos tipos de suelo. O dos pasadores de 30 mm para montaje en materiales de suelo laminados.
<b>Espacio libre</b>	11 mm
<b>Colores</b>	Acero inoxidable Negro
<b>Ajuste radial</b>	Sí, 2,5° a la izquierda y 2,5° a la derecha

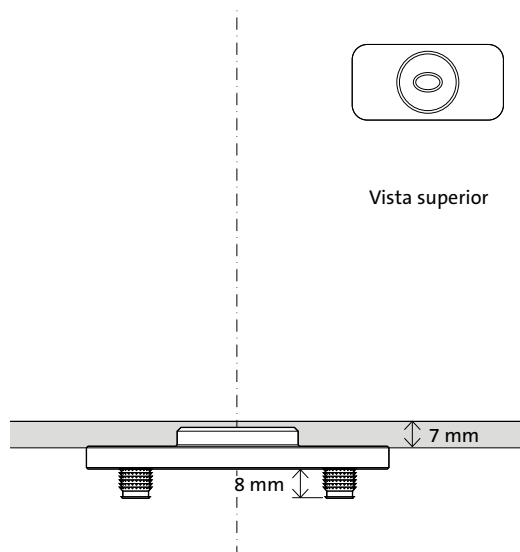
### Placa de pavimento redonda

Ø80 × 9 mm

Especialmente por razones estéticas, ofrecemos la placa de pavimento redondeada de 80 mm.

<b>Pasadores de montaje</b>	Cuatro pines de 8 mm
<b>Espacio libre</b>	11 mm
<b>Colores</b>	Acero inoxidable Negro
<b>Ajuste radial</b>	Sí, 2,5° a la izquierda y 2,5° a la derecha

## Empotrado en el alféizar

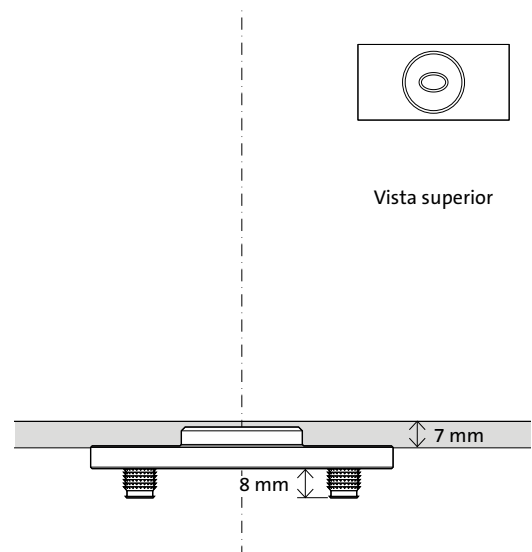


### Placa de pavimento redondeada Flush

80 × 40 × 11 mm

La placa de pavimento redondeada Flush ofrece la posibilidad de empotrar su placa de pavimento en el marco de la puerta. Si planea utilizar sellos de caída para evitar corrientes de aire o como sello para una puerta pivotante exterior, una placa de pavimento Flush es la que necesita.

Pasadores de montaje	Cuatro pines de 8 mm
Espacio libre	7 mm
Colores	Acero inoxidable
Ajuste radial	No



### Placa de pavimento rectangular Flush

80 × 40 × 11 mm

La placa de pavimento rectangular Flush ofrece la posibilidad de empotrar su placa de pavimento en el marco de la puerta. Si planea utilizar sellos de caída para evitar corrientes de aire o como sello para una puerta pivotante exterior, una placa de pavimento Flush es la que necesita.

Pasadores de montaje	Cuatro pines de 8 mm
Espacio libre	7 mm
Colores	Acero inoxidable
Ajuste radial	No





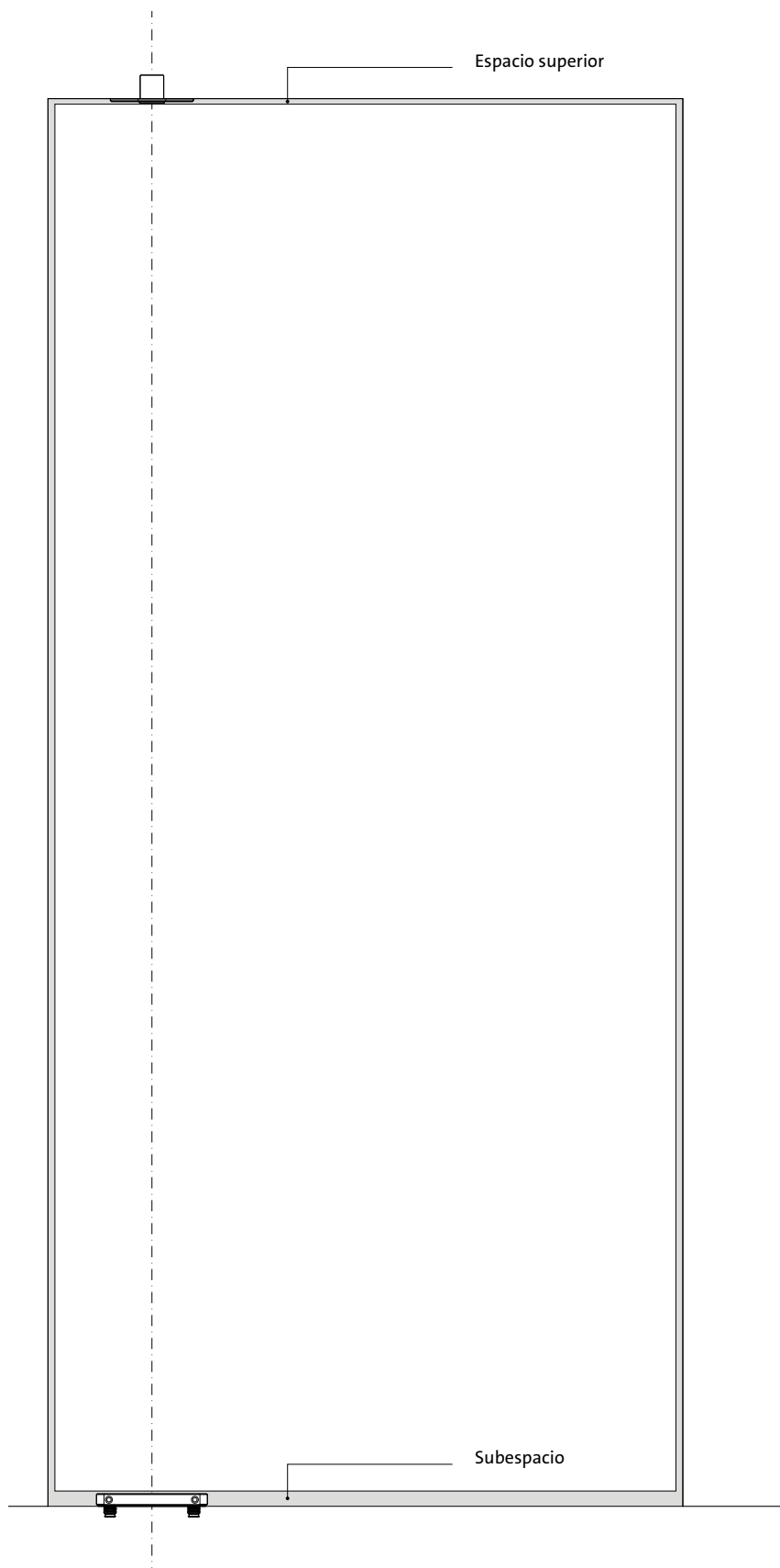
---

# Lista de verificación técnica

Para asegurarse de que tiene todas las especificaciones técnicas que necesita, hemos compilado una lista de verificación inteligente.

## Espacio inferior y superior

---



### Espacio superior

La distancia entre el techo y la parte superior de la puerta debe ser de 4-10 mm\*.

\* En todas las situaciones, tenga cuidado con el pandeo.

### Subespacio

La apertura entre la parte inferior de la puerta y el suelo depende de las placas de pavimento que se utilicen.

Placa de pavimento rectangular	11 mm
--------------------------------	-------

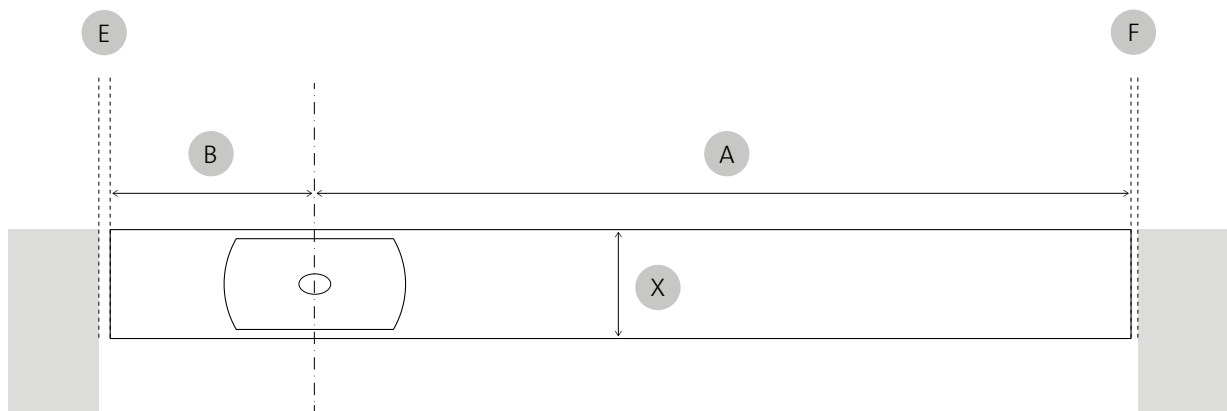
Placa de pavimento redonda	11 mm
----------------------------	-------

Placa de pavimento redondeada Flush	7 mm
-------------------------------------	------

Placa de pavimento rectangular Flush	7 mm
--------------------------------------	------

## Habitaciones laterales

---



- X Espesor de la puerta
- B Distancia del punto de pivote al borde cercano de la puerta
- A Distancia del punto de pivote al borde lejano de la puerta
- E Espacio mínimo a la izquierda
- F Espacio mínimo a la derecha

El espacio mínimo en el lateral de la puerta depende del espesor y la anchura de la puerta en relación con la posición del punto de pivote.

El resultado en el lado izquierdo y derecho será diferente. El cálculo se realiza en función del radio de la puerta al girar. Cuanto menor sea el radio (el lado de pivote) y más gruesa sea la puerta, mayor será el espacio requerido entre la puerta y la pared o el marco.

Calcule las dimensiones de los espacios necesarios con nuestro Gap Calculator: [www.fritsjurgens.com/es/gap-calculator](http://www.fritsjurgens.com/es/gap-calculator).



---

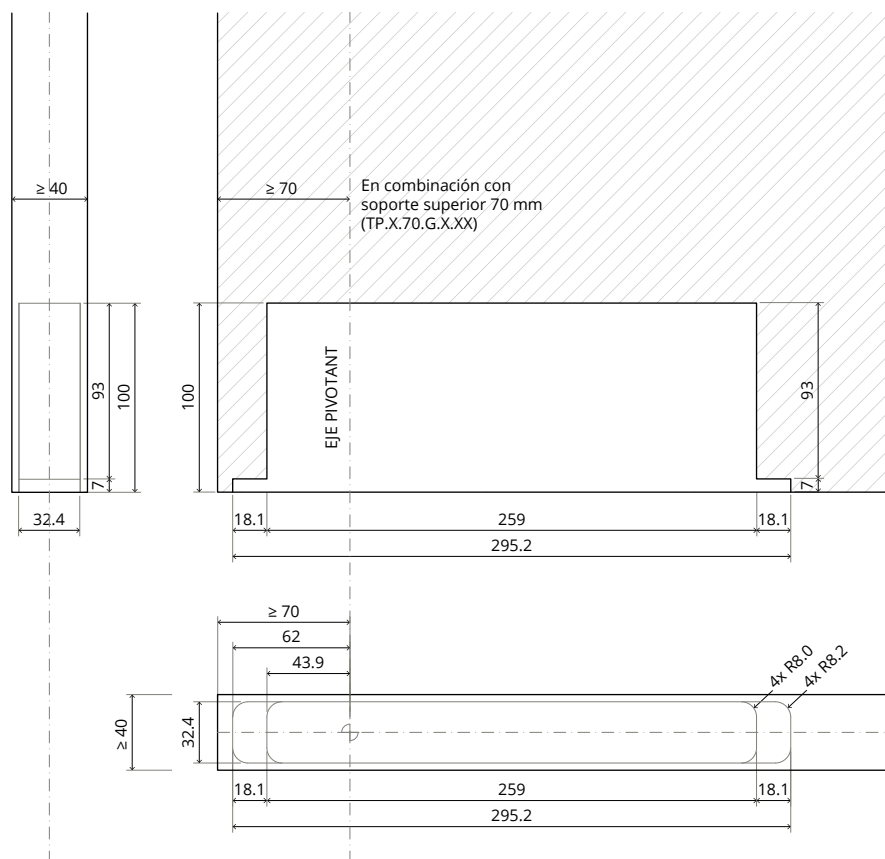
# Fresado y componentes

Intentamos mantener nuestro procedimiento de fresado tan simple como nuestros diseños. Siguiendo las instrucciones paso a paso, preparar una puerta para que se ajuste a nuestros componentes debería ser tan fácil como uno dos tres. Tenga en cuenta que el espacio para el fresado siempre es más grande que el sistema en sí mismo.

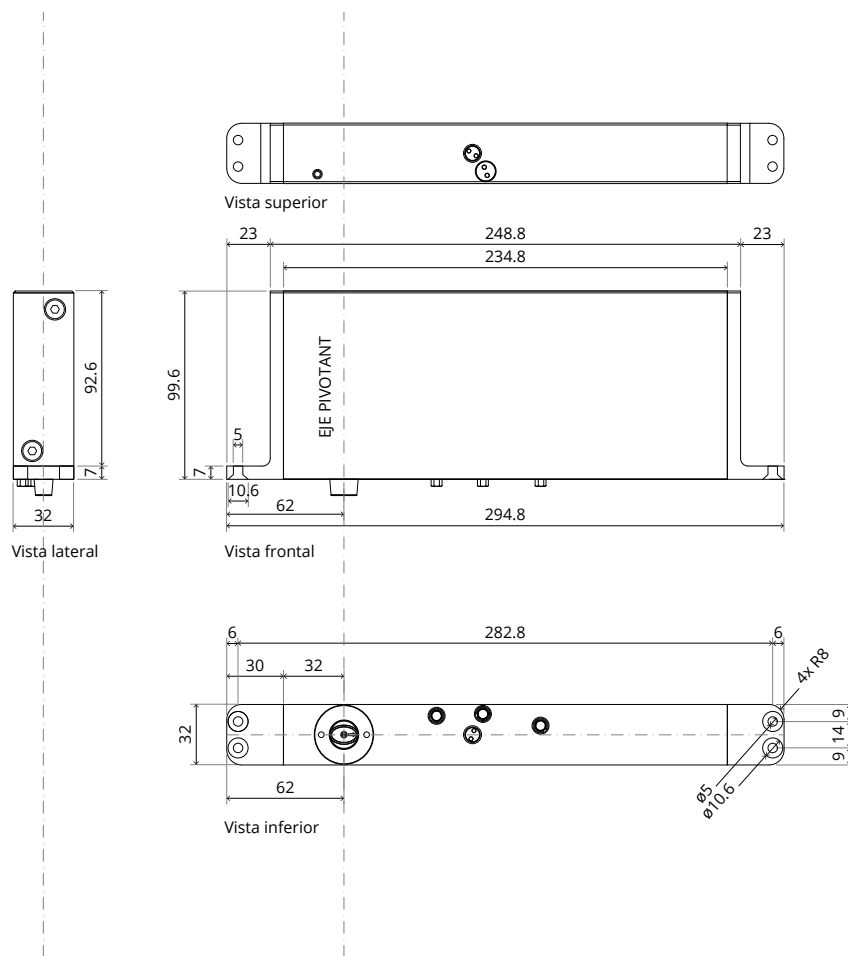
# System M+ 70 mm Clase A a E

## Fresado - preparación de la puerta

Punto de pivote = mínimo 70 mm



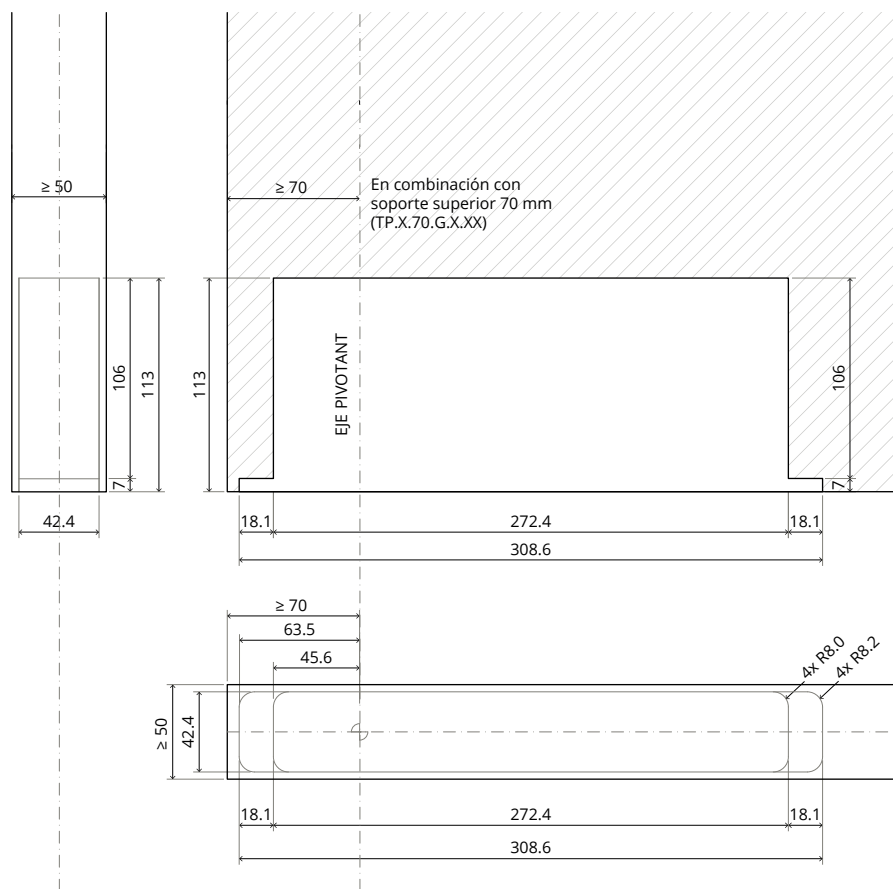
# Componentes



# System M+ 70 mm Clase F y G

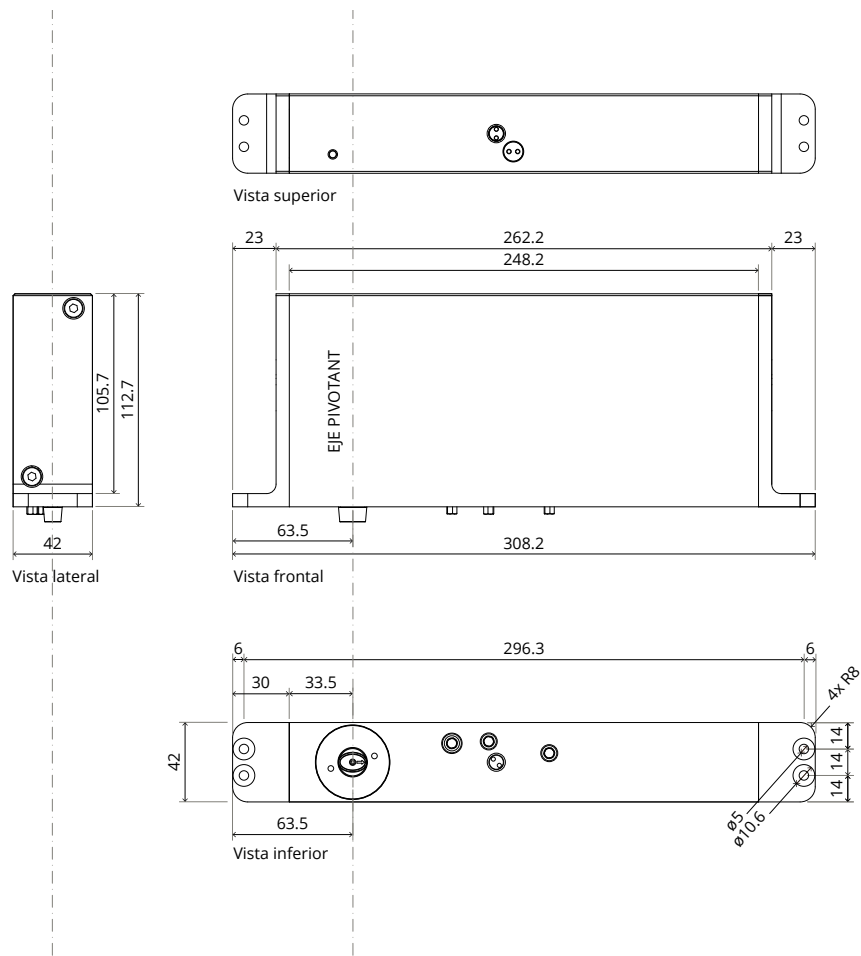
## Fresado - preparación de la puerta

Punto de pivote = mínimo 70 mm





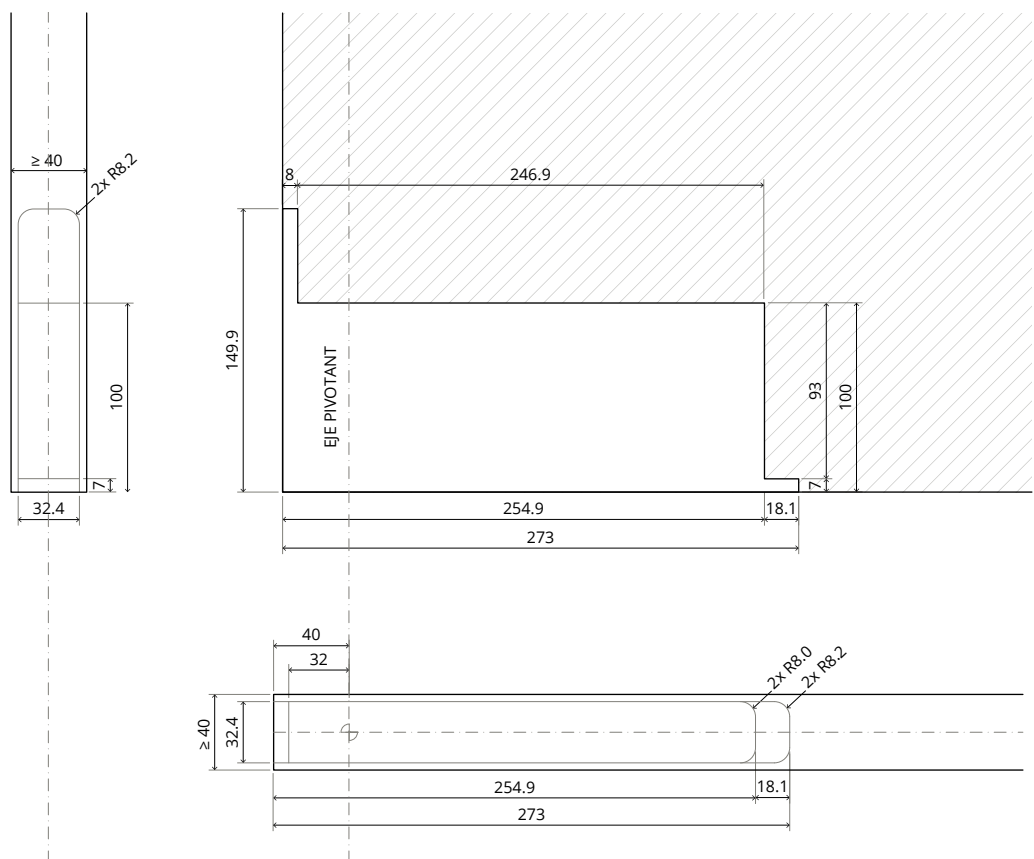
# Componentes



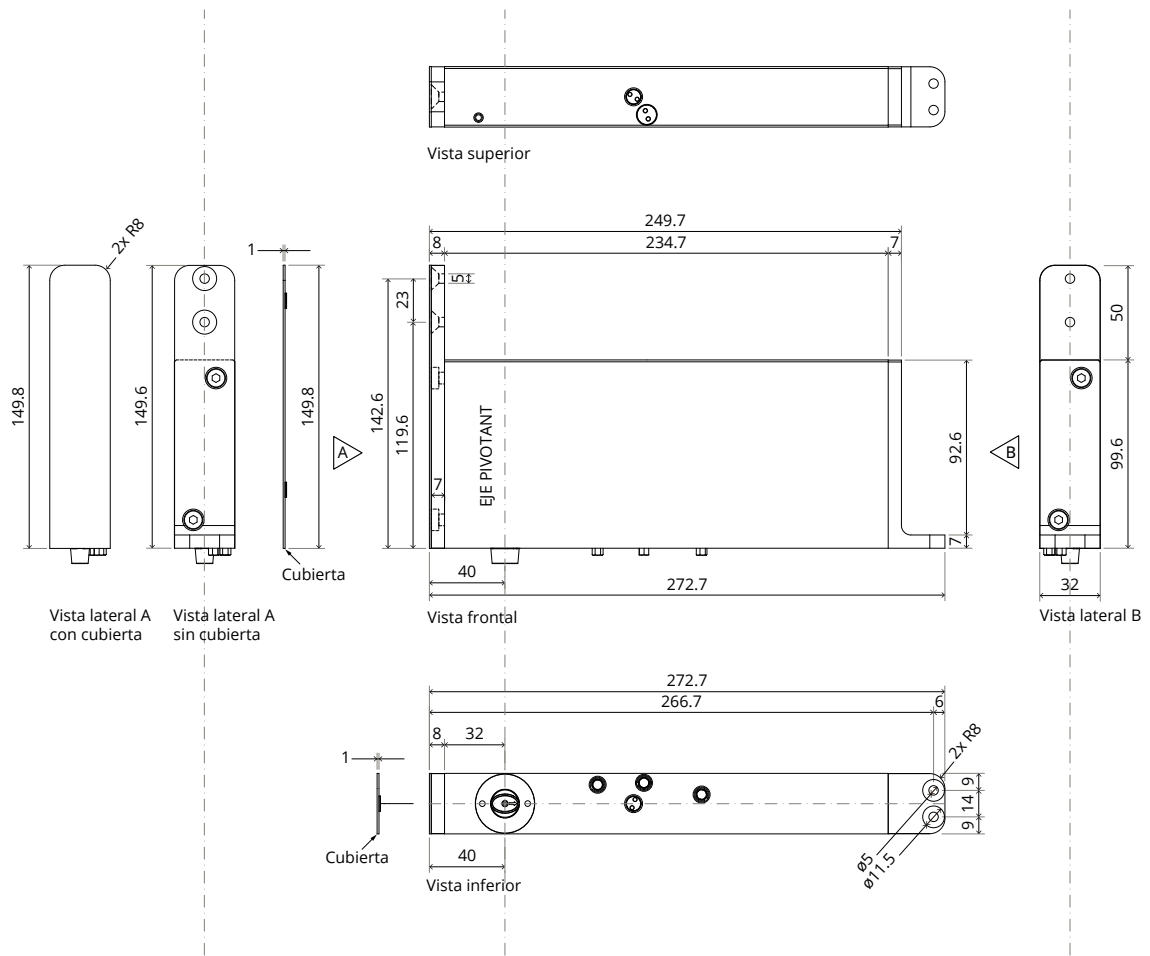
# System M+ 40 mm Clase A a E

## Fresado - preparación de la puerta

Punto de pivote = fijo 40 mm



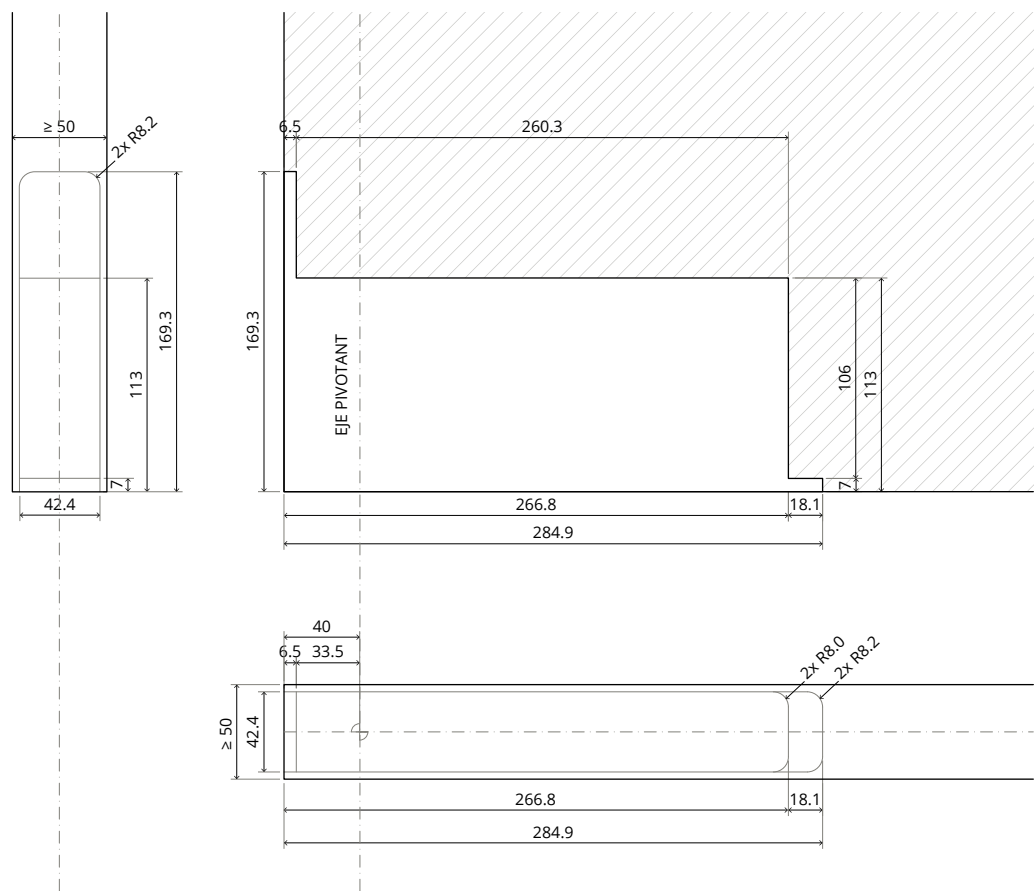
# Componentes



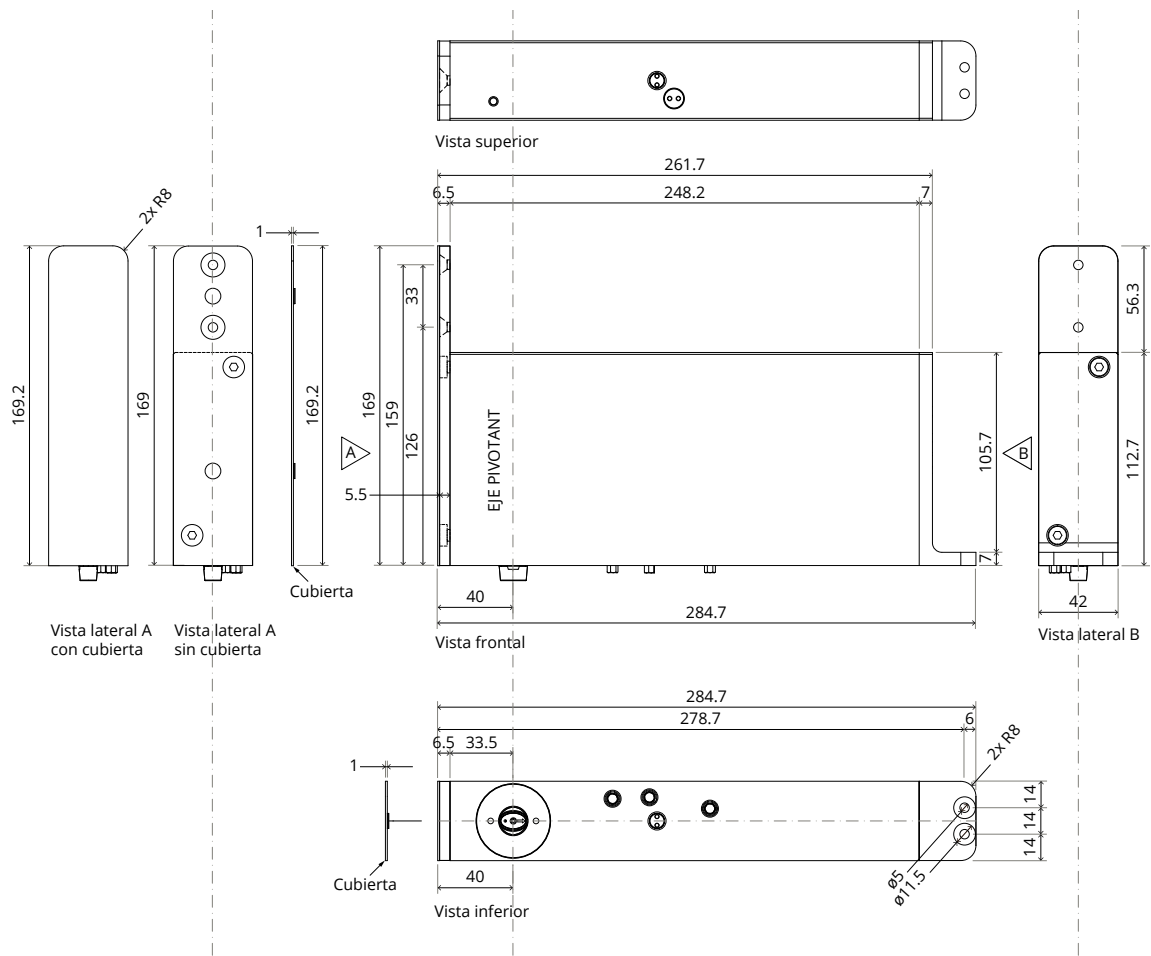
# System M+ 40 mm Clase F y G

## Fresado - preparación de la puerta

Punto de pivote = fijo 40 mm

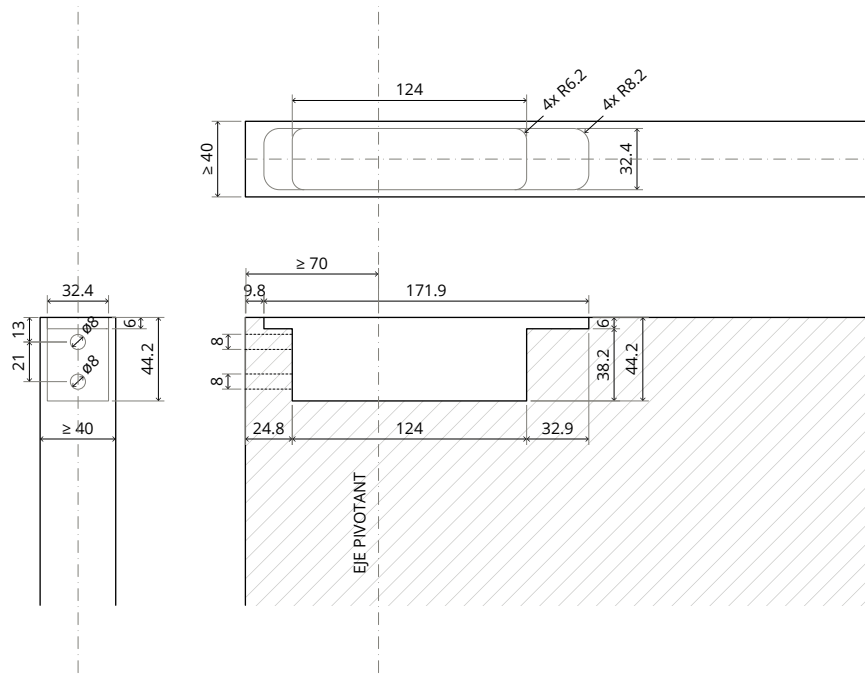


# Componentes

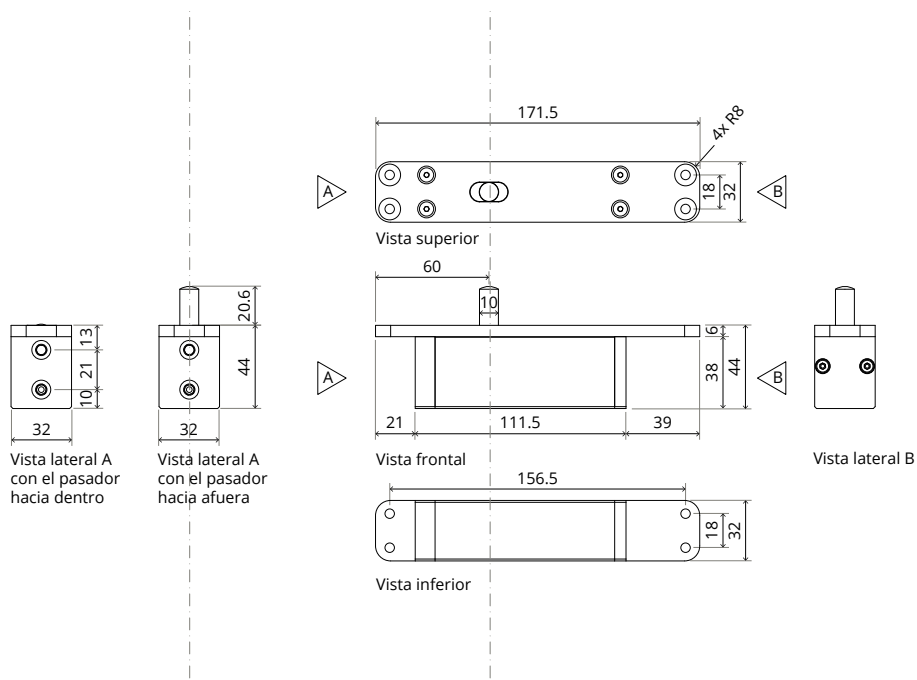


# Bisagra superior 70 mm Clase B

## Fresado - preparación de la puerta



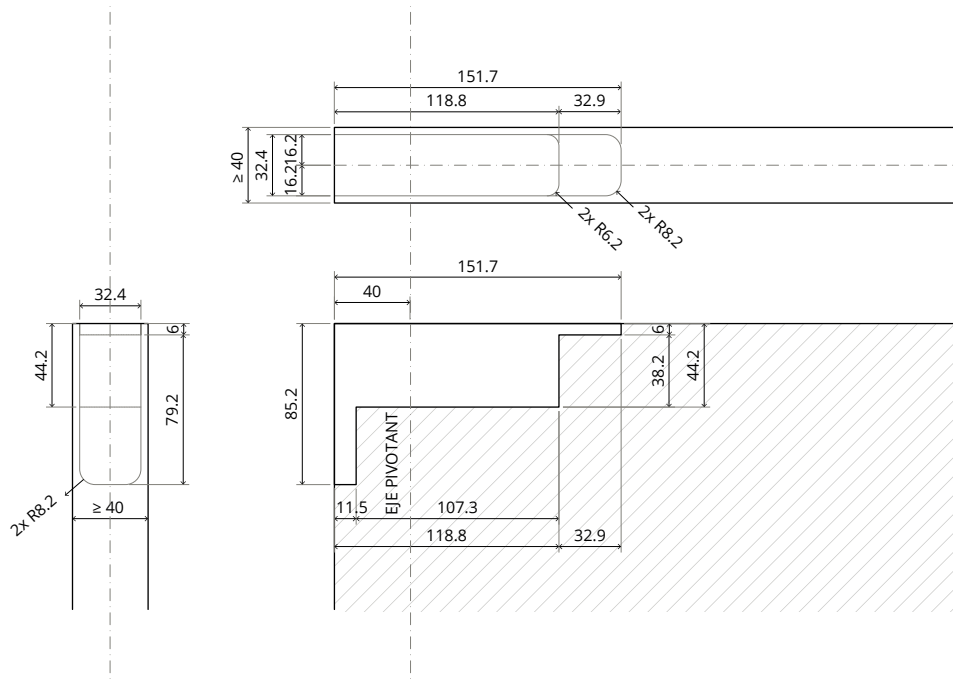
## Componentes



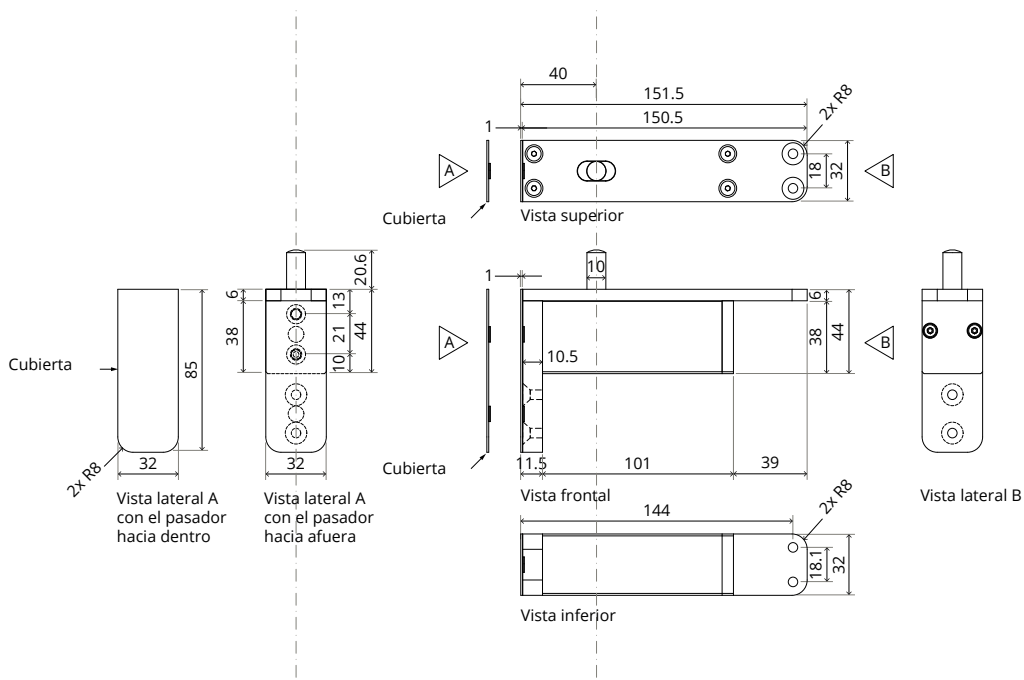


# Bisagra superior 40 mm Clase B

## Fresado - preparación de la puerta



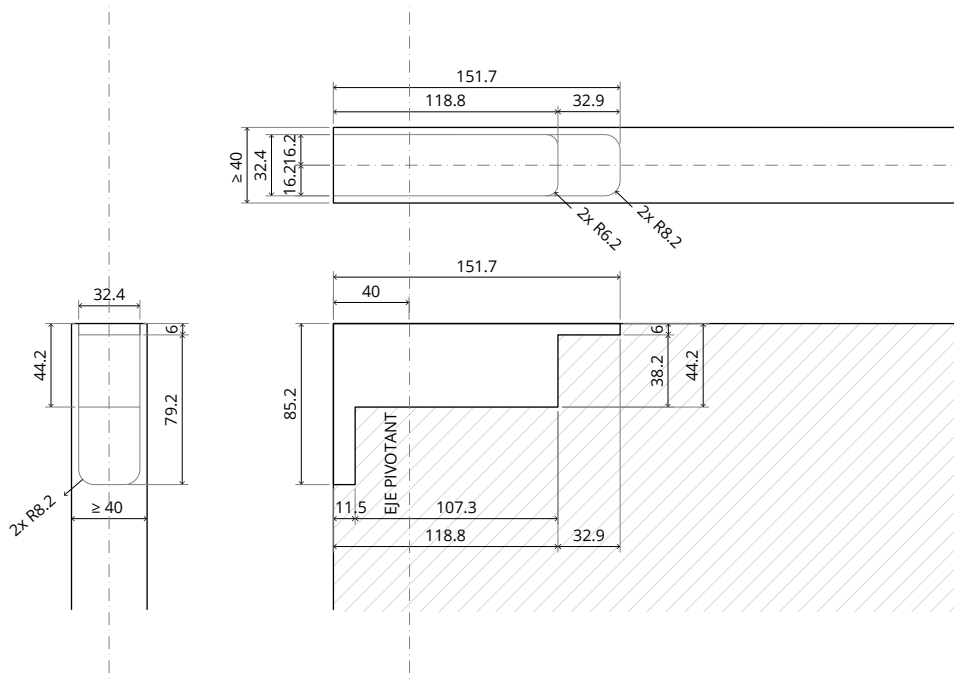
## Componentes



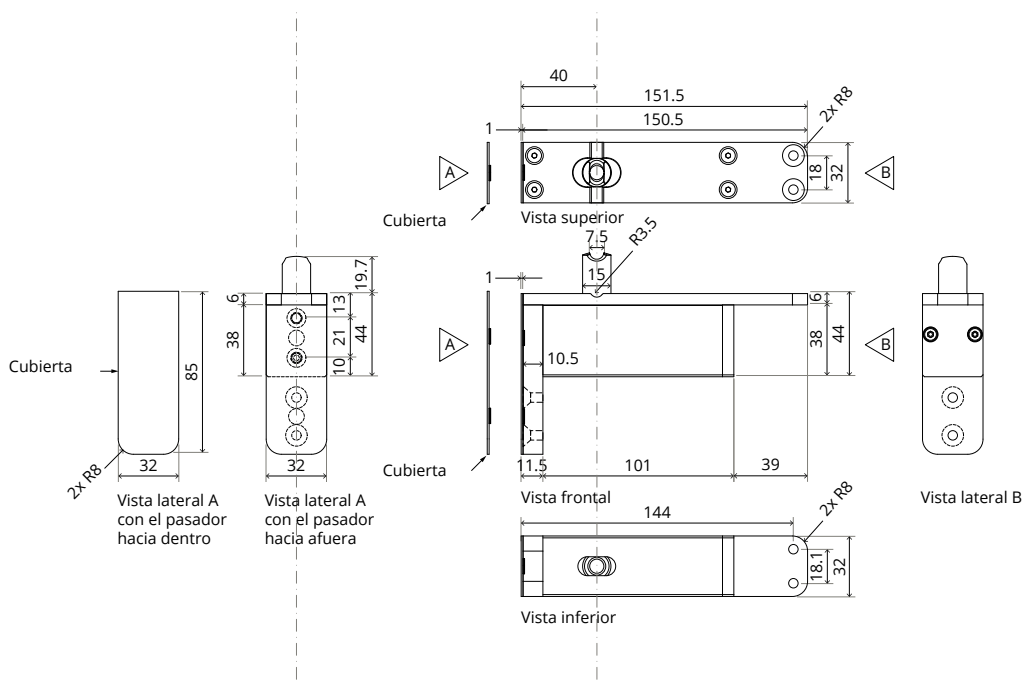


# Bisagra superior 40 mm Clase G

## Fresado - preparación de la puerta

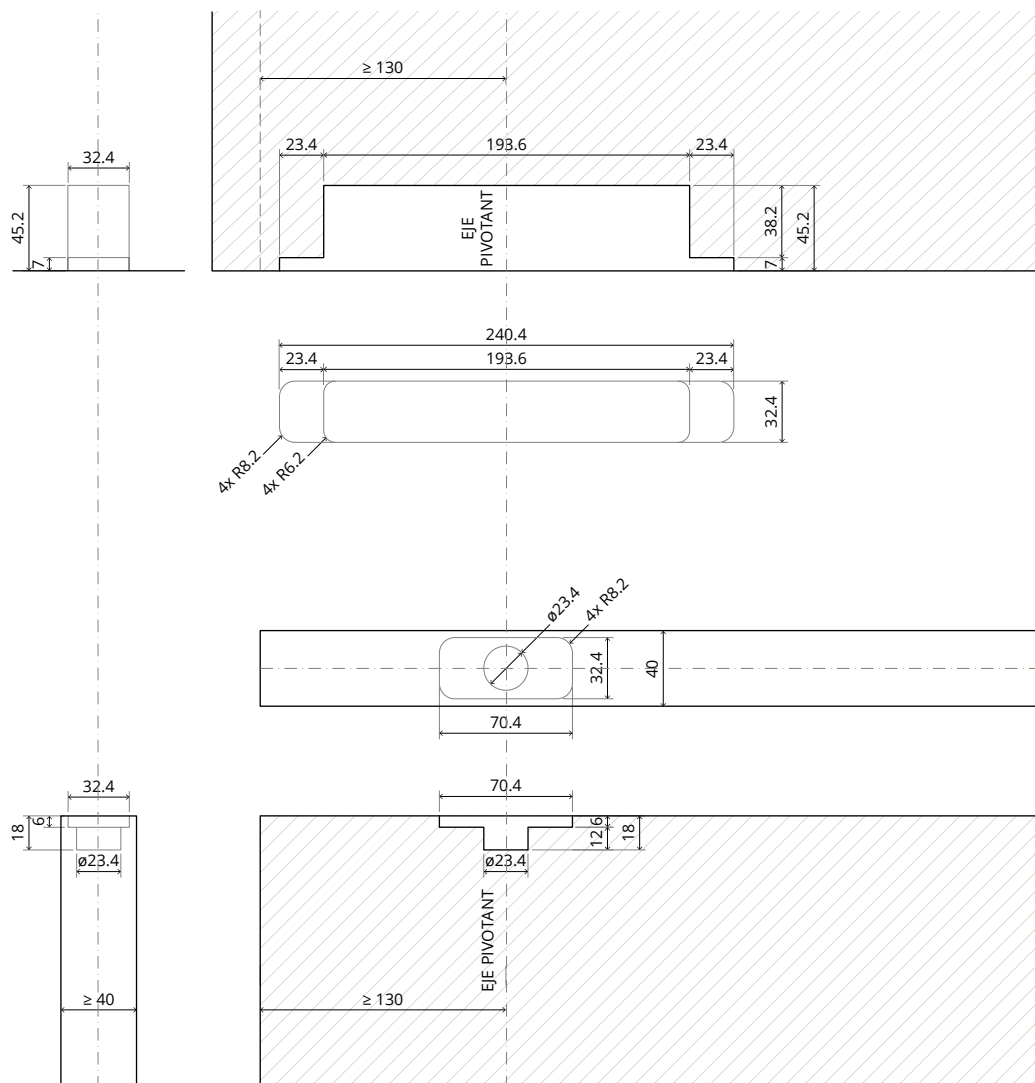


## Componentes

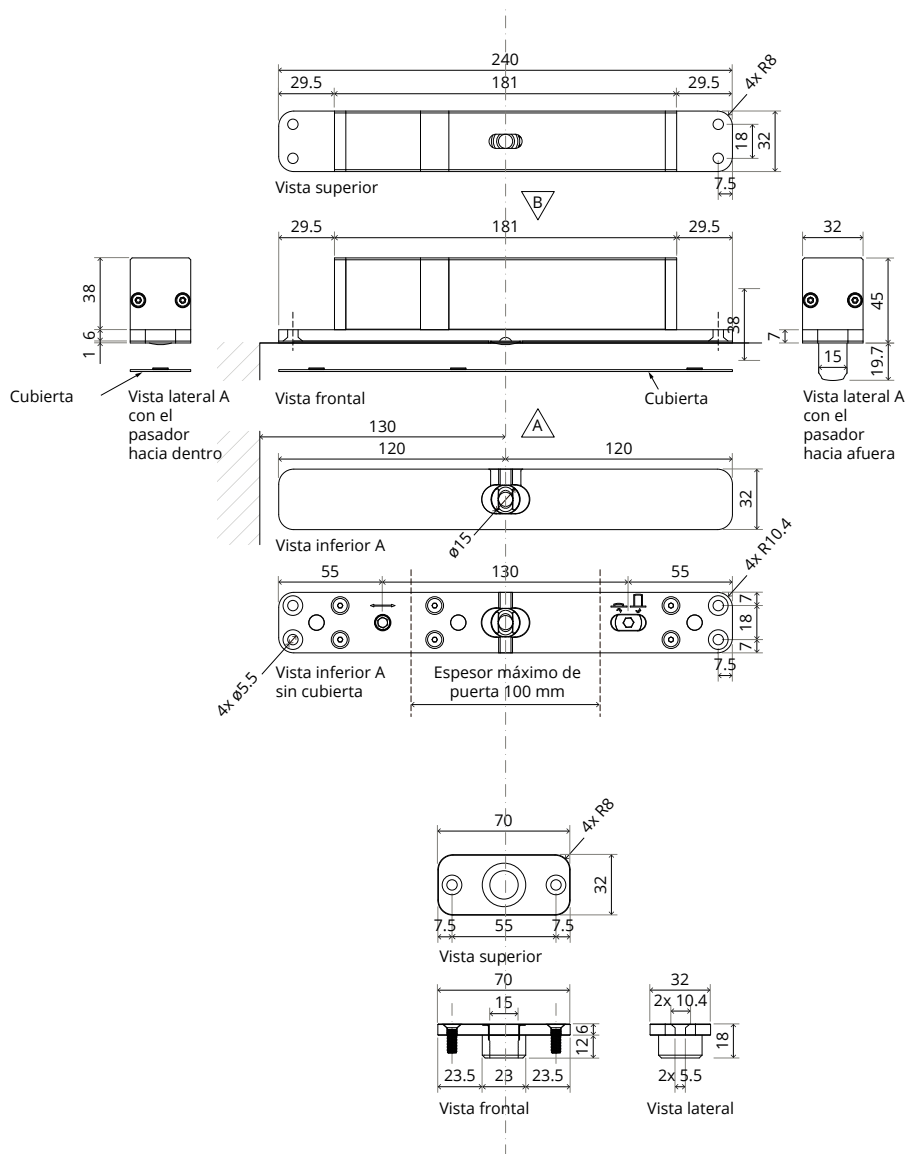


# Bisagra superior Reversed

Fresado - preparación de la puerta y del techo/jamba superior



# Componentes



**FritsJurgens International**

A. Einsteinlaan 1  
9615 TE Kolham  
Los países bajos  
+31 598 343 410  
info@fritsjurgens.com

**FritsJurgens Dubai Branch**

DLC-OP-A2-4-0029  
Dubai South  
Dubai  
Emiratos Árabes Unidos  
+971 4 820 8106  
+971 58 137 2611  
dubai@fritsjurgens.com

fritsjurgens.com



Copyright © FritsJurgens®  
BO.tech.M+.ES - 11/2024