

System One

Documentación técnica

Funcionalidades y especificaciones



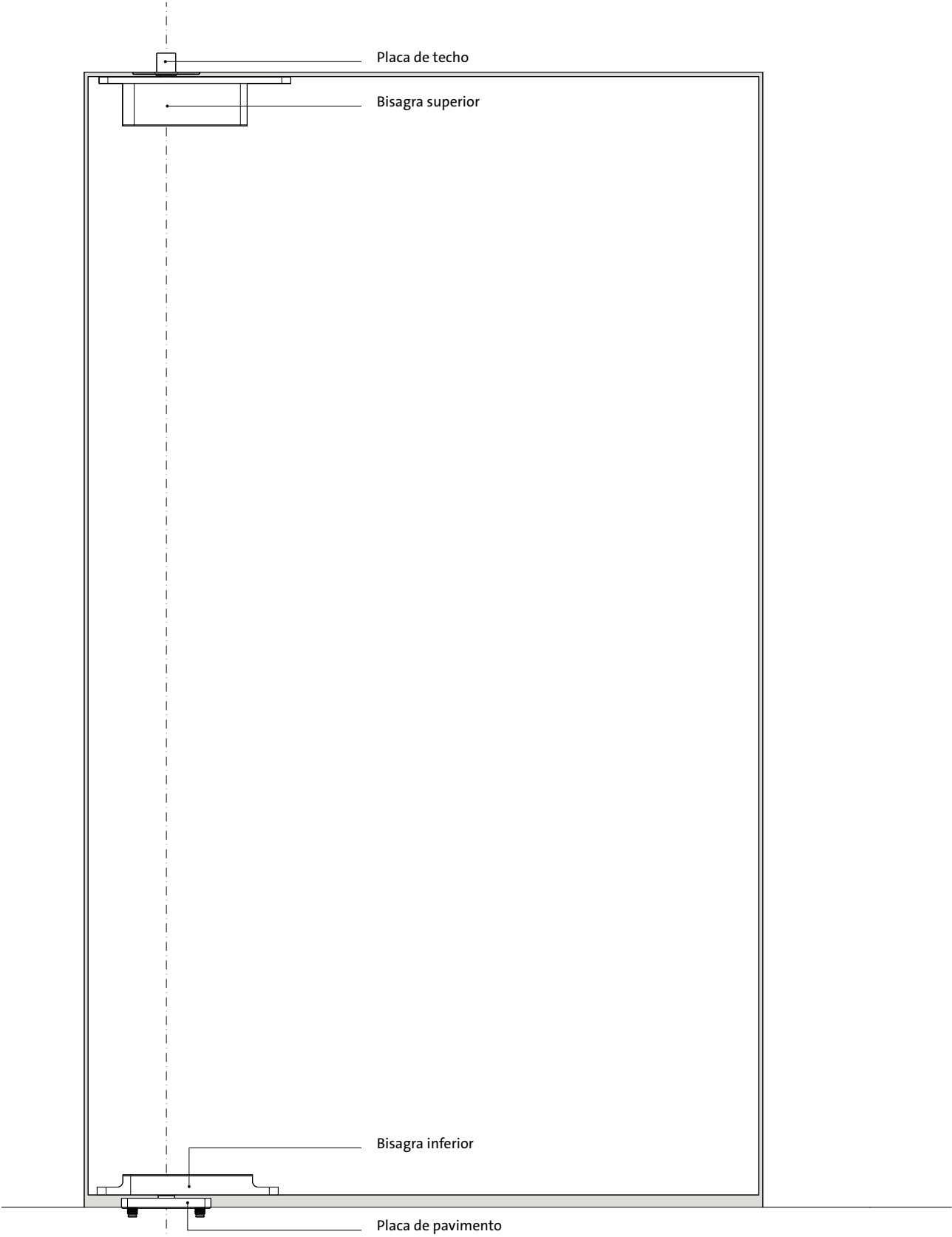
Visión general de producto	3
Componentes	4
Funciones	5
Bisagras inferiores	7
Variantes	8
Bisagras superiores	9
Montaje en la puerta	10
Instalado en la jamba superior	11
Placas de techo y Receiver	13
Placas de techo	14
Receiver	14
Placas de pavimento	15
Montaje en el suelo	16
Empotrado en el alféizar	17
Lista de verificación técnica	19
Espacio inferior y superior	20
Habitaciones laterales	21
Fresado y componentes	23
System One 70 mm	24
System One 40 mm	26
Bisagra superior 70 mm Clase G	28
Bisagra superior 40 mm Clase G	29
Bisagra superior Reversed	30

Visión general de producto

System One es la bisagra pivotante más adecuada para puertas de perfil estrecho. Con una altura de sólo 18 mm, esta bisagra pivotante puede aplicarse en una amplia gama de diseños y aplicaciones de puertas pivotantes.

Componentes

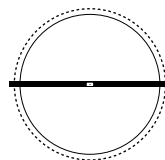
Nuestros sistemas siempre constan de los siguientes componentes:



Funciones

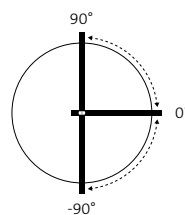
Rotación	Puerta giratoria: 360° De doble acción: 180° Un sentido: 90°
Posiciones de retención	No
Movimiento libre	Sí
Cierre automático	No
Peso de la puerta	Clase G: hasta 500 kg

Rotación



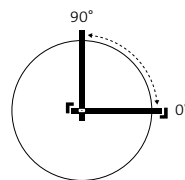
Puerta giratoria

Este sistema pivotante FritsJurgens permite que una puerta gire 360°.



De doble acción

Doble acción significa que la puerta pivotante puede abrirse hacia ambos lados.



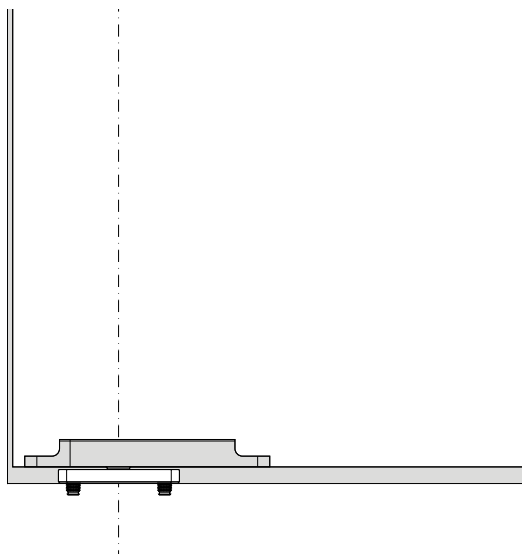
Un sentido

Con apertura en un sentido significa que la puerta pivotante solo puede abrirse hacia un lado. Esto se logra mediante un tope externo como el marco de la puerta.

Bisagras inferiores

Todo depende de la bisagra inferior.
Nuestras bisagras inferiores son fácilmente aplicables tanto al lado como al centro de la puerta.

Variantes



System One 70 mm

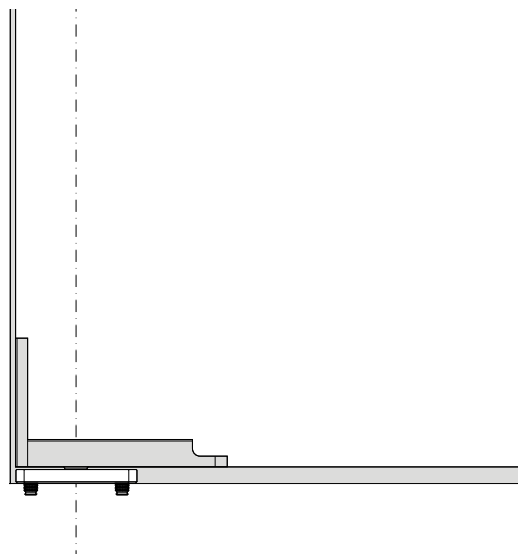
162 × 32 × 18 mm

Colocación	Colocación lateral en central
Punto de pivote	Punto de pivote de 70 mm instalado en la parte central
Cubiertas	No

Compatible con

Bisagras superiores	Bisagra superior 70 mm Clase G Bisagra superior Reversed
---------------------	--

Placas de pavimento	Placa de pavimento rectangular NA Placa de pavimento redonda Placa de pavimento redondeada Flush Placa de pavimento rectangular Flush
---------------------	--



System One 40 mm

140 × 32 × 85 mm

Colocación	Instalación lateral
Punto de pivote	Punto de pivote fijo a 40 mm
Cubiertas	Acero inoxidable Negro

Compatible con

Bisagras superiores	Bisagra superior 40 mm Clase G
---------------------	-----------------------------------

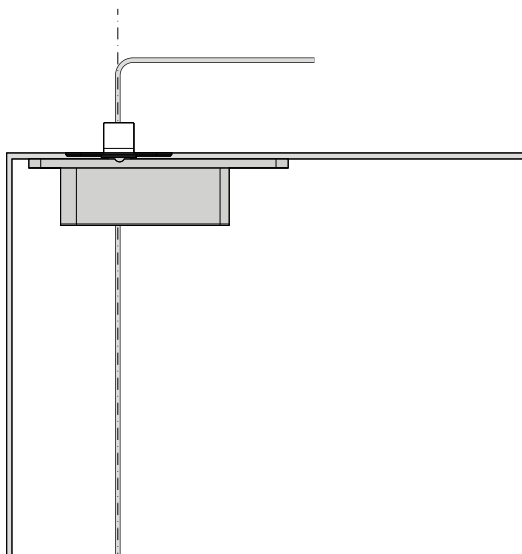
Placas de pavimento	Placa de pavimento rectangular NA Placa de pavimento redonda Placa de pavimento redondeada Flush Placa de pavimento rectangular Flush
---------------------	--

Descubre más sobre [bisagras superiores](#) o [placas de pavimento](#).

Bisagras superiores

La bisagra superior ancla la puerta
pivotante entre el suelo y el techo.

Montaje en la puerta



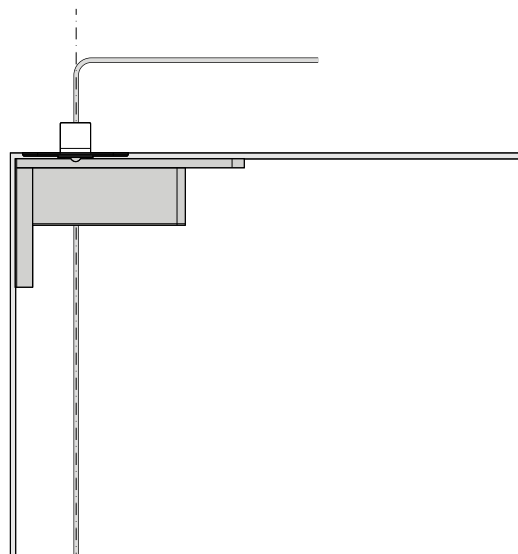
Bisagra superior 70 mm Clase G

171,5 × 32 × 44 mm

Colocación	Colocación lateral en central
Diámetro del pasador	Ø15 mm
Punto de pivote	Punto de pivote de 70 mm instalado en la parte central
Ajuste	Desde el lado de la puerta: 5 mm a la izquierda y 5 mm a la derecha
Pasacables	Sí, Ø7,5 mm la entrada del cable
Cubiertas	No

Compatible con

Bisagras inferiores	System One 70 mm
Placas de techo	Placa de techo Clase G



Bisagra superior 40 mm Clase G

151,5 × 32 × 85 mm

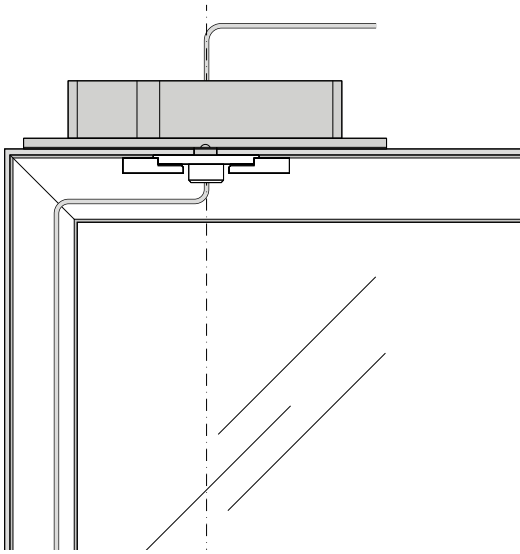
Colocación	Instalación lateral
Diámetro del pasador	Ø15 mm
Punto de pivote	Punto de pivote fijo a 40 mm
Ajuste	Desde el lado de la puerta: 5 mm a la izquierda y 5 mm a la derecha
Pasacables	Sí, Ø7,5 mm la entrada del cable
Cubiertas	Acero inoxidable Negro

Compatible con

Bisagras inferiores	System One 40 mm
Placas de techo	Placa de techo Clase G

Descubre más sobre placas de techo.

Instalado en la jamba superior



Bisagra superior Reversed

240 × 32 × 45 mm

Colocación	Colocación lateral en central
Diámetro del pasador	Ø15 mm
Punto de pivote	Punto de pivote de 130 mm instalado en la parte central
Ajuste	Desde la apertura de la puerta: 5 mm a la izquierda y 5 mm a la derecha
Pasacables	Sí, Ø7,5 mm la entrada del cable
Cubiertas	Acero inoxidable Negro Blanco

Compatible con

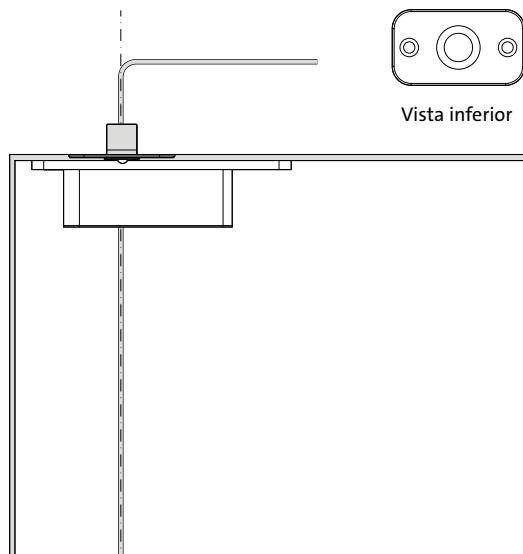
Bisagras inferiores	System One 70 mm
Placas de techo	Receiver

Descubre más sobre [placas de techo](#) o [Receiver](#).

Placas de techo y Receiver

Nuestras placas de techo y Receiver se combinan con las bisagras superiores. Las placas de techo se pueden combinar con todas nuestras bisagras superiores, excepto con el Receiver. La bisagra superior Reversed se combina mejor con el Receiver para montarse en la puerta.

Placas de techo



Placa de techo Clase G

70 × 40 × 23 mm

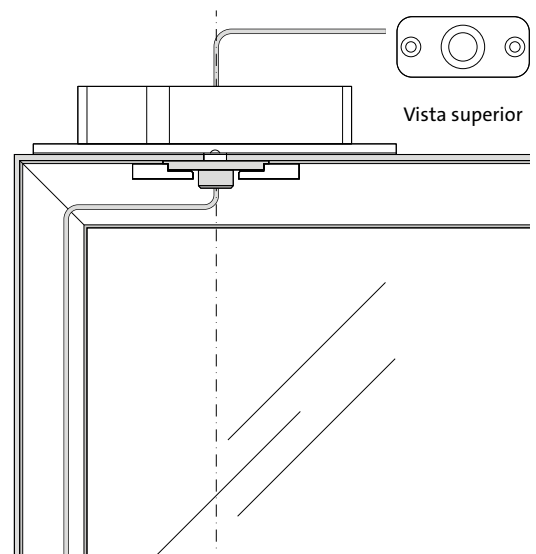
Colores Acero inoxidable
 Negro

Diámetro del
pasador Ø15 mm

Compatible con

Bisagras superiores Bisagra superior 70 mm
 Clase G
 Bisagra superior 40 mm
 Clase G

Receiver



Receiver

70 × 32 × 18 mm

Colores Acero inoxidable

Diámetro del
pasador Ø15 mm

Compatible con

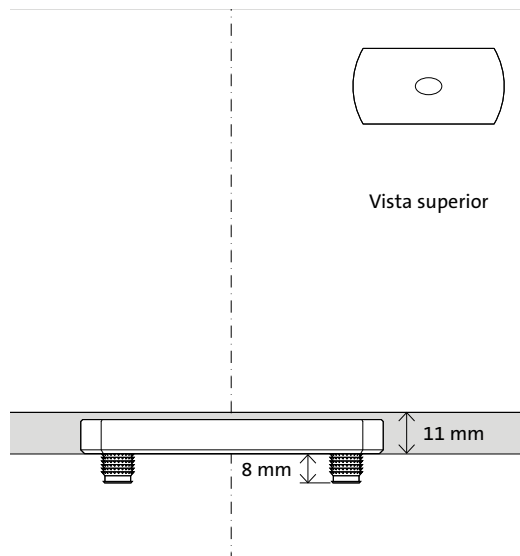
Bisagras superiores Bisagra superior Reversed

Accesorios Adapters

Placas de pavimento

Nuestras placas de pavimento sostienen la puerta en la parte inferior. Se montan superficialmente con pasadores cortos anclados en el suelo o empotradas en el umbral. Su diseño compacto facilita mucho la instalación, y se combinan perfectamente con calefacción por suelo radiante preinstalada.

Montaje en el suelo

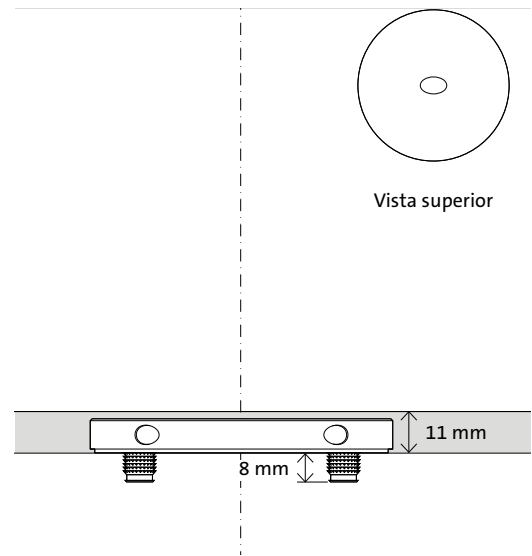


Placa de pavimento rectangular NA (no ajustable)

80 × 40 × 9 mm

Esta placa de pavimento está personalizada para System One. No cuenta con características de ajuste radial.

Pasadores de montaje	Dos o cuatro pasadores de 8 mm para una estabilidad óptima entre dos tipos de suelo. O dos pasadores de 30 mm para montaje en materiales de suelo laminados.
Espacio libre	11 mm
Colores	Acero inoxidable Negro
Ajuste radial	No



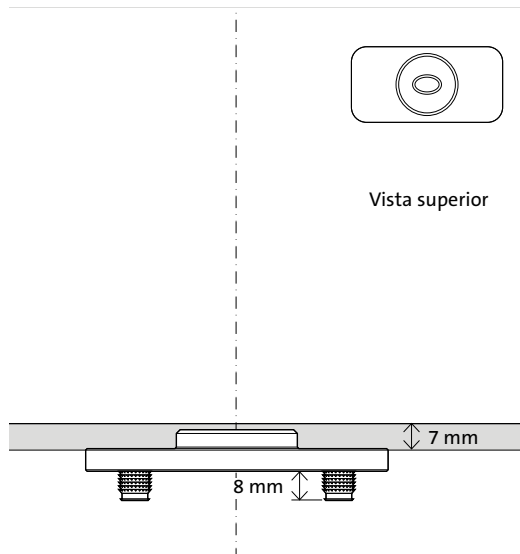
Placa de pavimento redonda

Ø80 × 9 mm

Especialmente por razones estéticas, ofrecemos la placa de pavimento redondeada de 80 mm.

Pasadores de montaje	Cuatro pines de 8 mm
Espacio libre	11 mm
Colores	Acero inoxidable Negro
Ajuste radial	Sí, 2,5° a la izquierda y 2,5° a la derecha

Empotrado en el alféizar

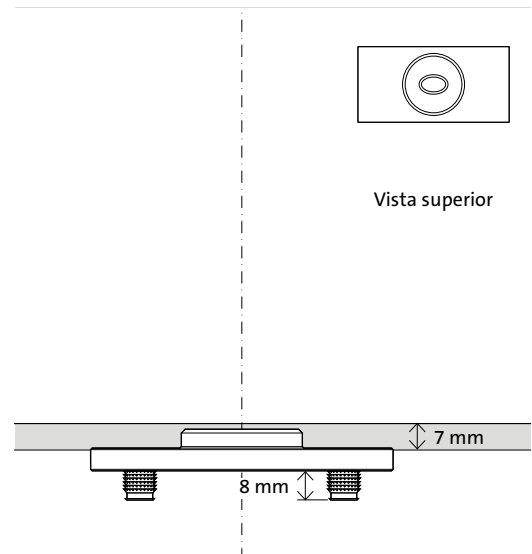


Placa de pavimento redondeada Flush

80 × 40 × 11 mm

La placa de pavimento redondeada Flush ofrece la posibilidad de empotrar su placa de pavimento en el marco de la puerta. Si planea utilizar sellos de caída para evitar corrientes de aire o como sello para una puerta pivotante exterior, una placa de pavimento Flush es la que necesita.

Pasadores de montaje	Cuatro pines de 8 mm
Espacio libre	7 mm
Colores	Acero inoxidable
Ajuste radial	No



Placa de pavimento rectangular Flush

80 × 40 × 11 mm

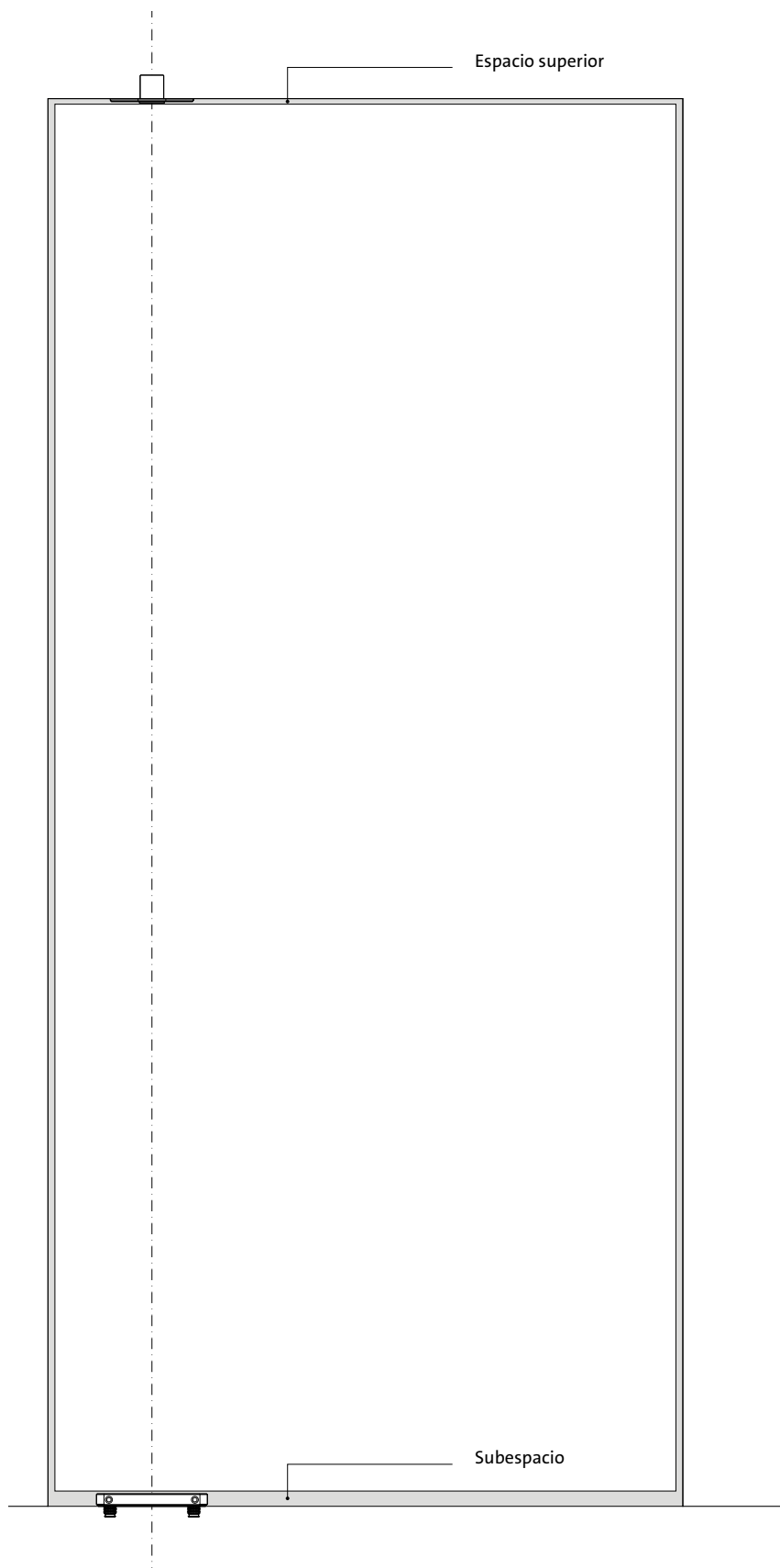
La placa de pavimento rectangular Flush ofrece la posibilidad de empotrar su placa de pavimento en el marco de la puerta. Si planea utilizar sellos de caída para evitar corrientes de aire o como sello para una puerta pivotante exterior, una placa de pavimento Flush es la que necesita.

Pasadores de montaje	Cuatro pines de 8 mm
Espacio libre	7 mm
Colores	Acero inoxidable
Ajuste radial	No

Lista de verificación técnica

Para asegurarse de que tiene todas las especificaciones técnicas que necesita, hemos compilado una lista de verificación inteligente.

Espacio inferior y superior



Espacio superior

La distancia entre el techo y la parte superior de la puerta debe ser de 4-10 mm*.

* En todas las situaciones, tenga cuidado con el pandeo.

Subespacio

La apertura entre la parte inferior de la puerta y el suelo depende de las placas de pavimento que se utilicen.

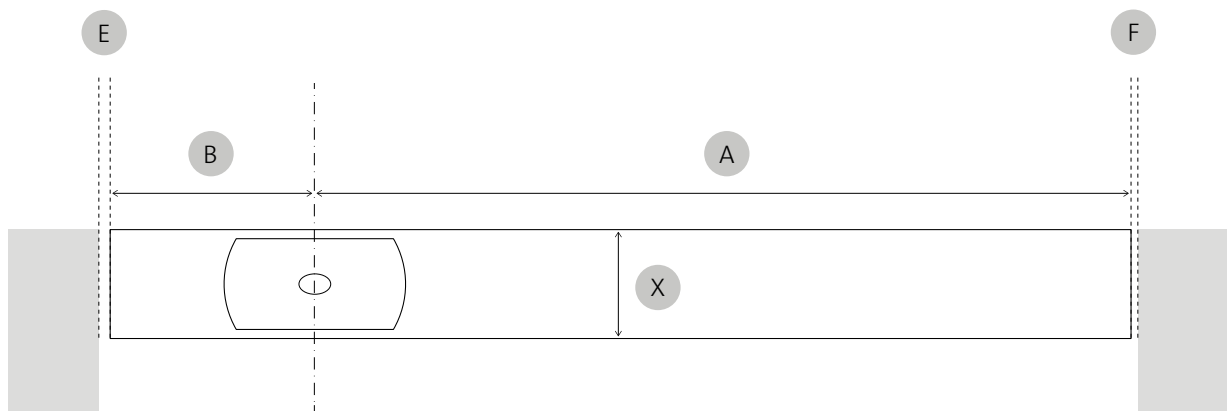
Placa de pavimento rectangular NA	11 mm
-----------------------------------	-------

Placa de pavimento redonda	11 mm
----------------------------	-------

Placa de pavimento redondeada Flush	7 mm
-------------------------------------	------

Placa de pavimento rectangular Flush	7 mm
--------------------------------------	------

Habitaciones laterales



- X Espesor de la puerta
- B Distancia del punto de pivote al borde cercano de la puerta
- A Distancia del punto de pivote al borde lejano de la puerta
- E Espacio mínimo a la izquierda
- F Espacio mínimo a la derecha

El espacio mínimo en el lateral de la puerta depende del espesor y la anchura de la puerta en relación con la posición del punto de pivote.

El resultado en el lado izquierdo y derecho será diferente. El cálculo se realiza en función del radio de la puerta al girar. Cuanto menor sea el radio (el lado de pivote) y más gruesa sea la puerta, mayor será el espacio requerido entre la puerta y la pared o el marco.

Calcule las dimensiones de los espacios necesarios con nuestro Gap Calculator: www.fritsjurgens.com/es/gap-calculator.

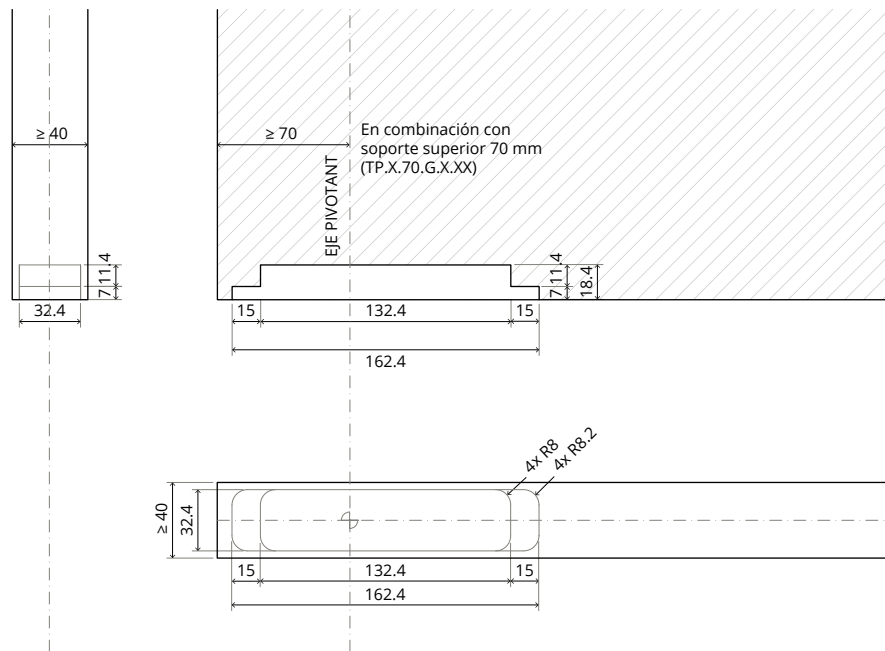
Fresado y componentes

Intentamos mantener nuestro procedimiento de fresado tan simple como nuestros diseños. Siguiendo las instrucciones paso a paso, preparar una puerta para que se ajuste a nuestros componentes debería ser tan fácil como uno dos tres. Tenga en cuenta que el espacio para el fresado siempre es más grande que el sistema en sí mismo.

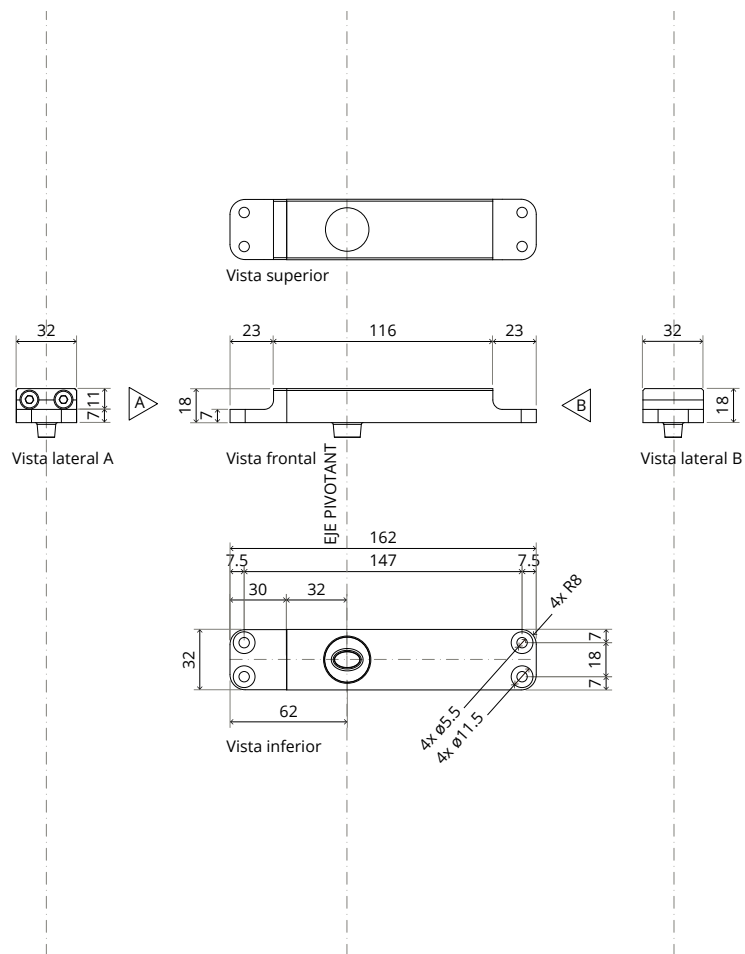
System One 70 mm

Fresado - preparación de la puerta

Punto de pivote = mínimo 70 mm



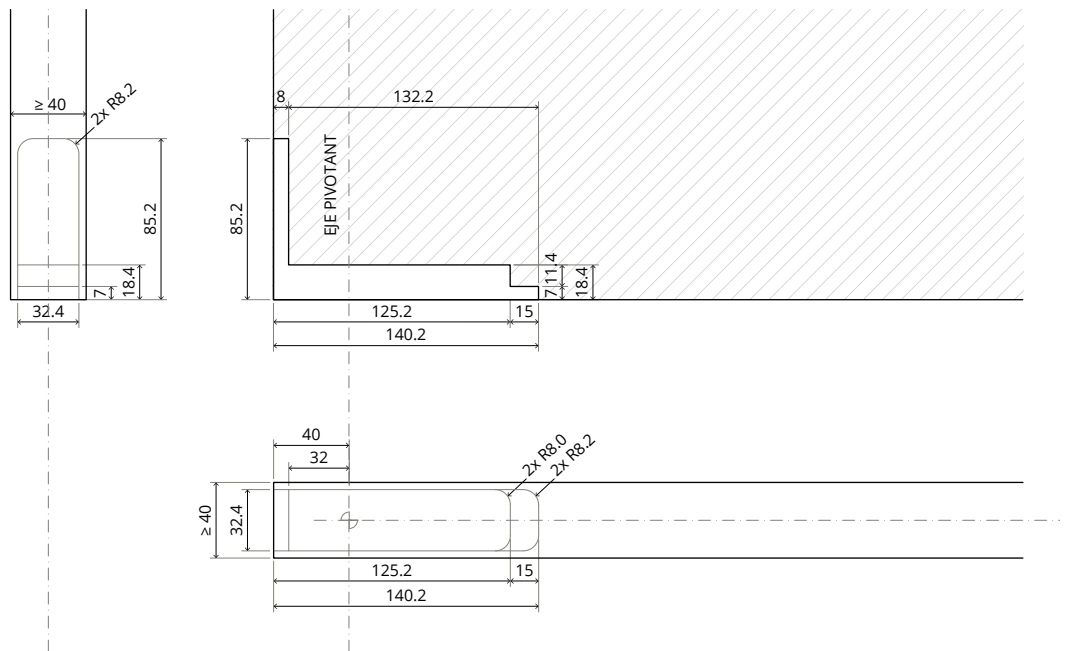
Componentes



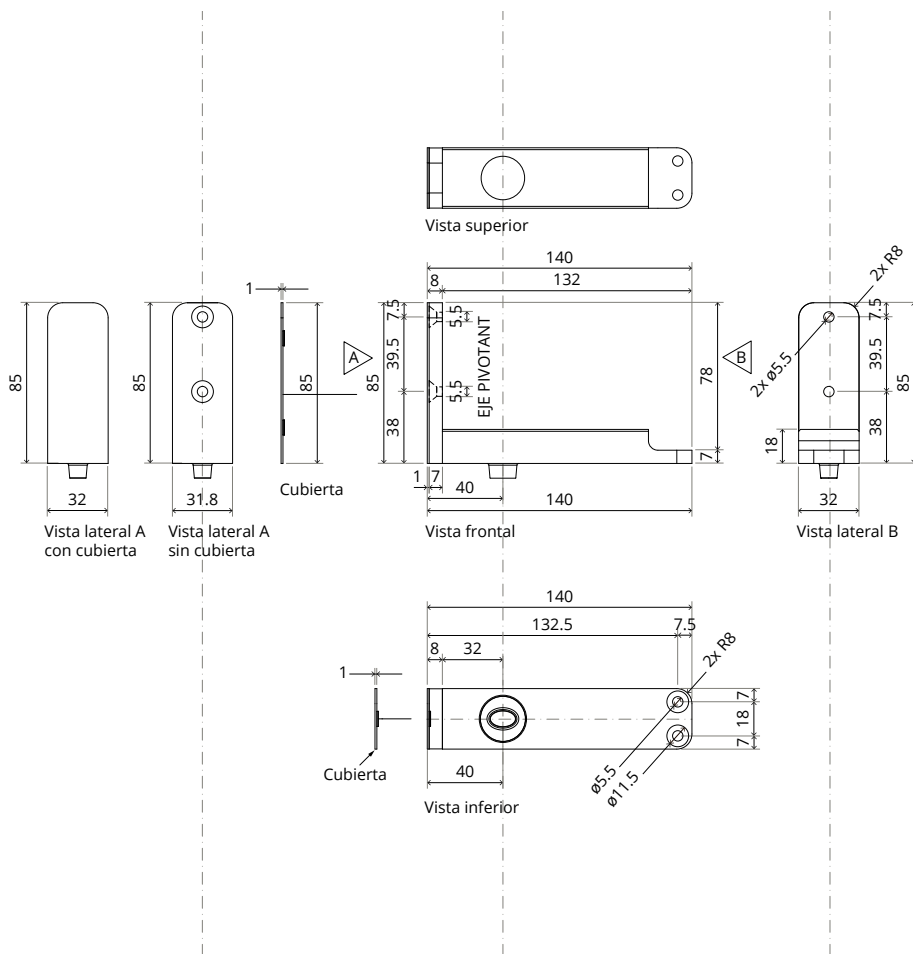
System One 40 mm

Fresado - preparación de la puerta

Punto de pivote = fijo 40 mm

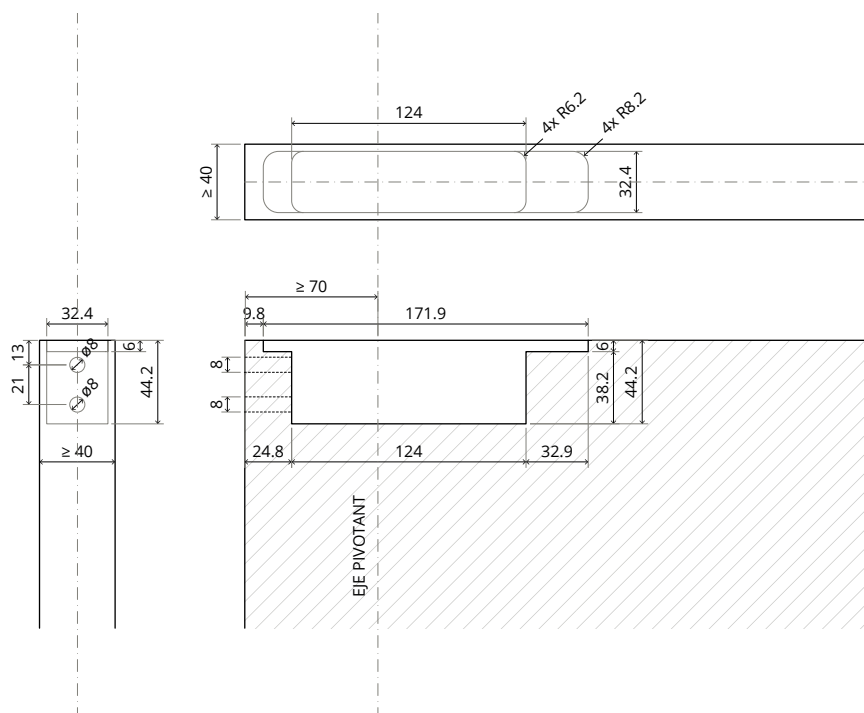


Componentes

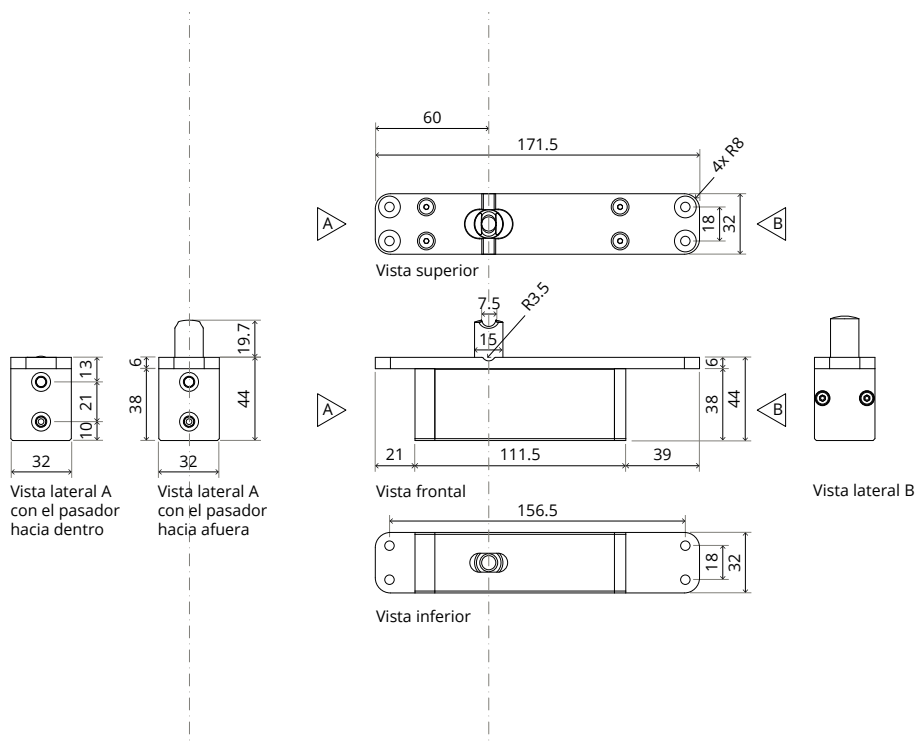


Bisagra superior 70 mm Clase G

Fresado - preparación de la puerta

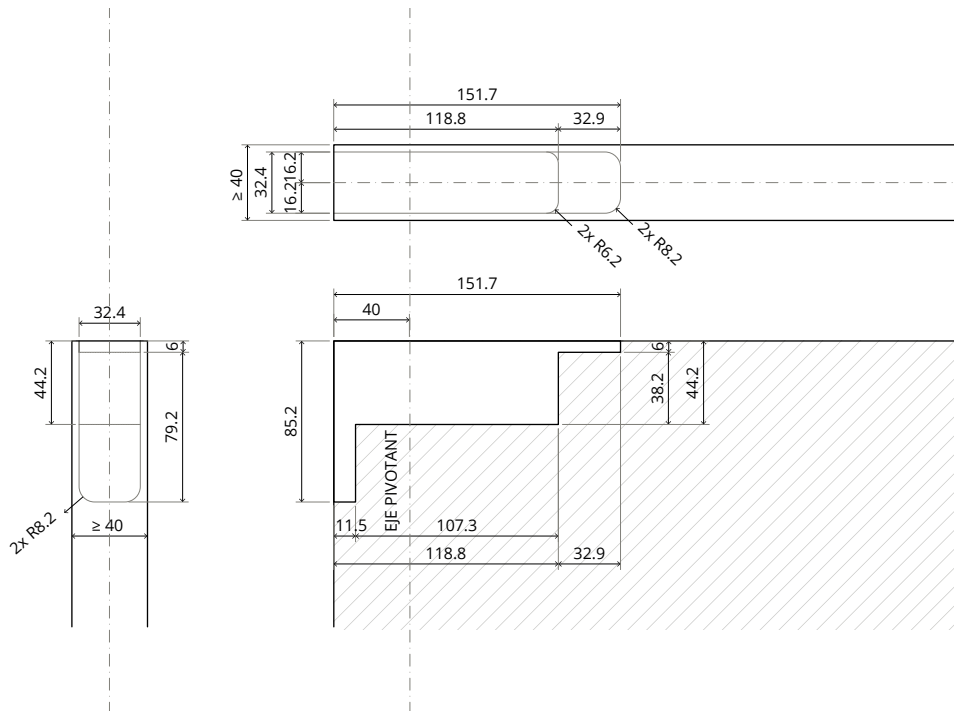


Componentes

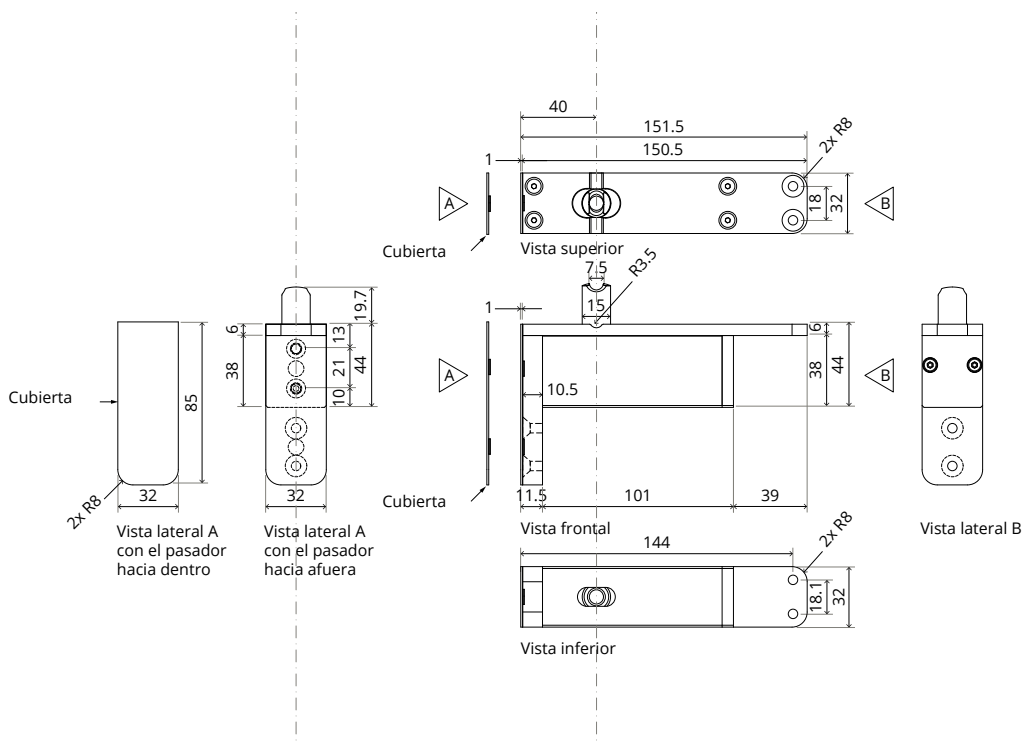


Bisagra superior 40 mm Clase G

Fresado - preparación de la puerta

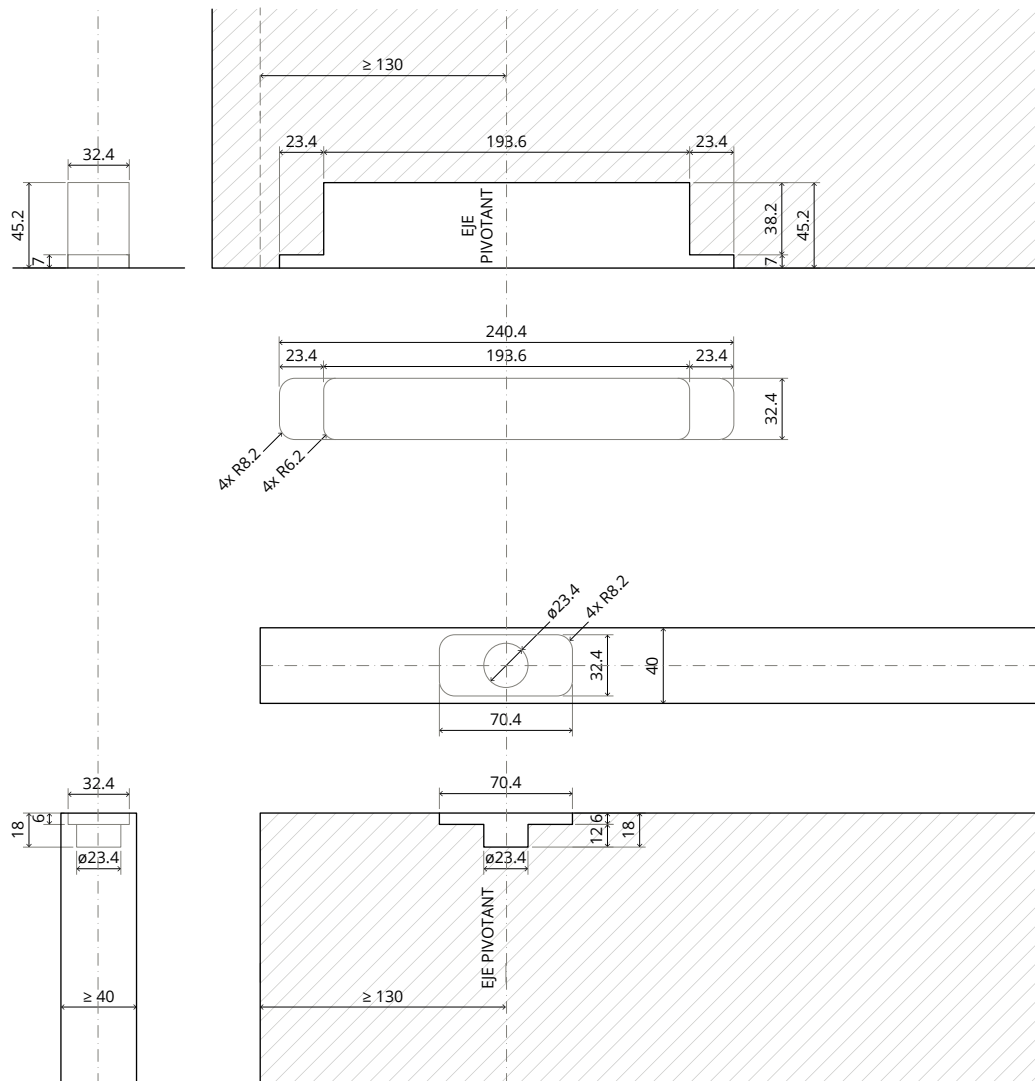


Componentes

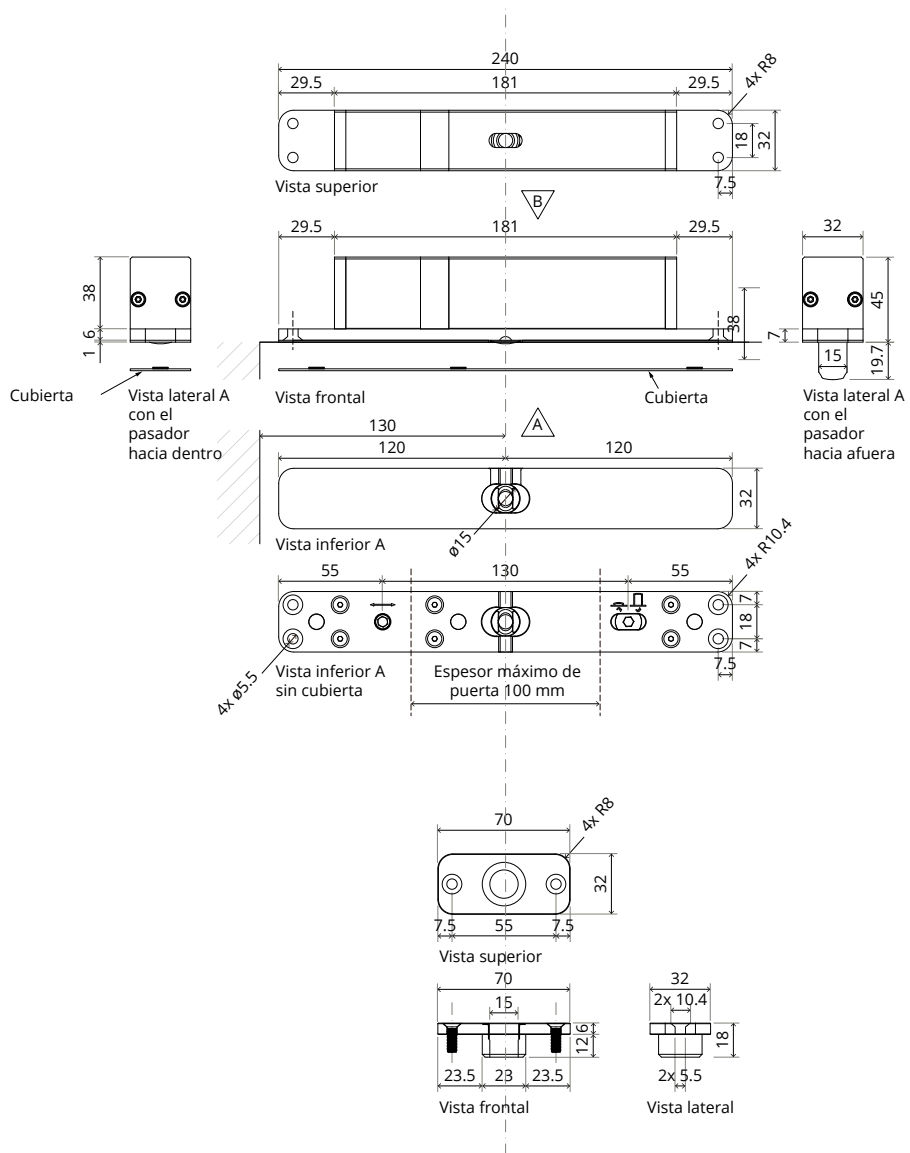


Bisagra superior Reversed

Fresado - preparación de la puerta y del techo/jamba superior



Componentes



FritsJurgens International

A. Einsteinlaan 1
9615 TE Kolham
Los países bajos
+31 598 343 410
info@fritsjurgens.com

FritsJurgens Dubai Branch

DLC-OP-A2-4-0029
Dubai South
Dubai
Emiratos Árabes Unidos
+971 4 820 8106
+971 58 137 2611
dubai@fritsjurgens.com

fritsjurgens.com



Copyright © FritsJurgens®
BO.tech.One.ES - 11/2024