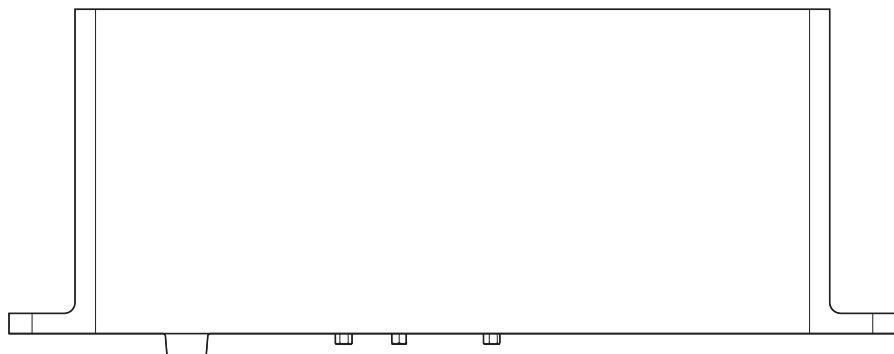


# System M+

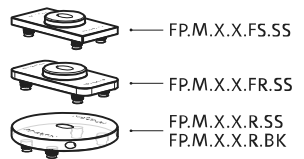
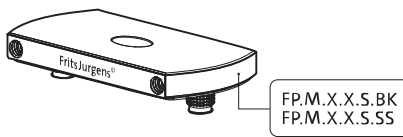
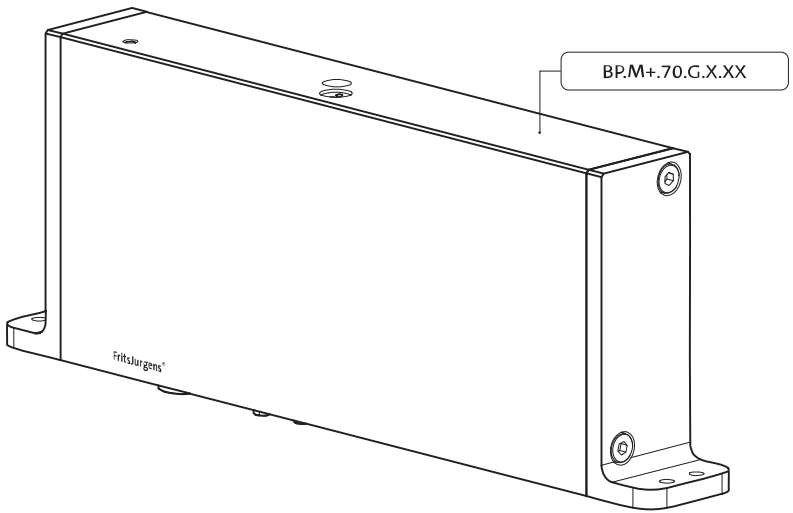
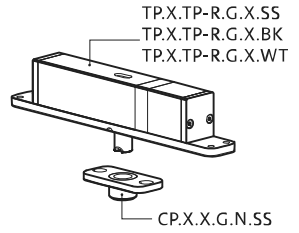
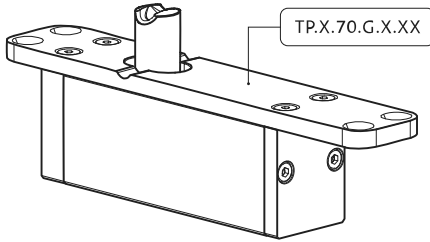
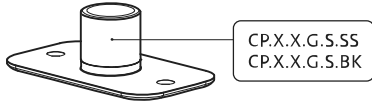
## Manuel de fraisage et de montage

FritsJurgens Kit - 70 mm Classe G - invisible



FritsJurgens®





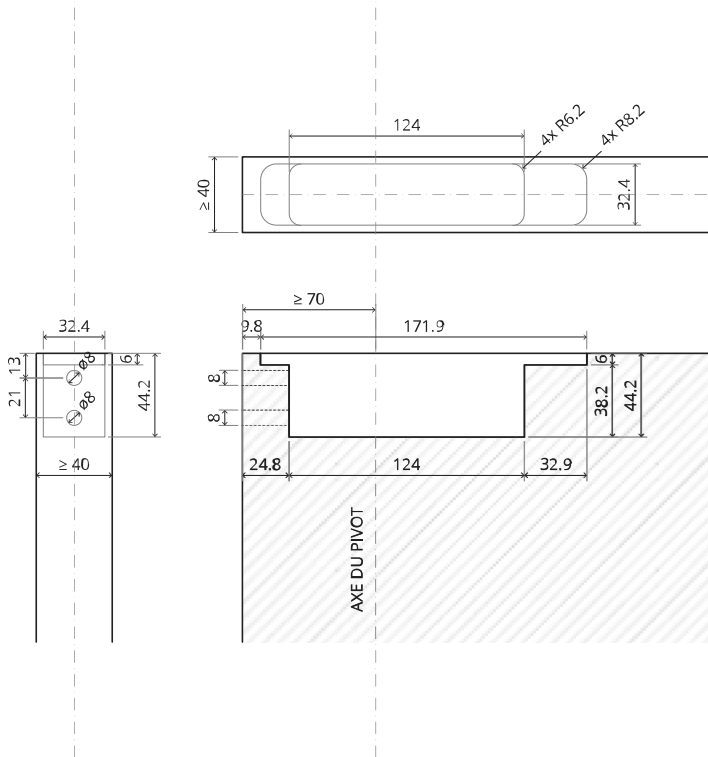


# Instructions de fraisage

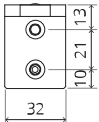




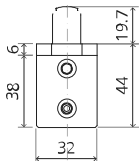
# TP.X.70.G.X.XX



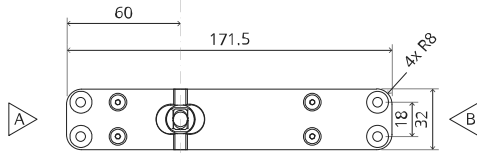




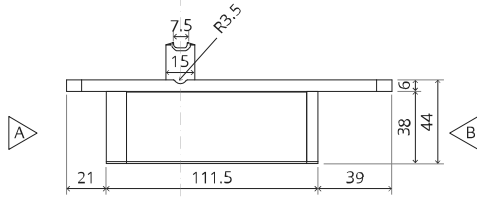
Vue latérale A  
avec tige  
tournée vers  
l'intérieur



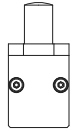
Vue latérale A  
avec tige  
tournée vers  
l'extérieur



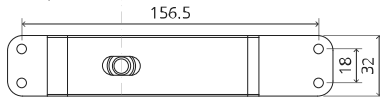
Vue de dessus



Vue de face

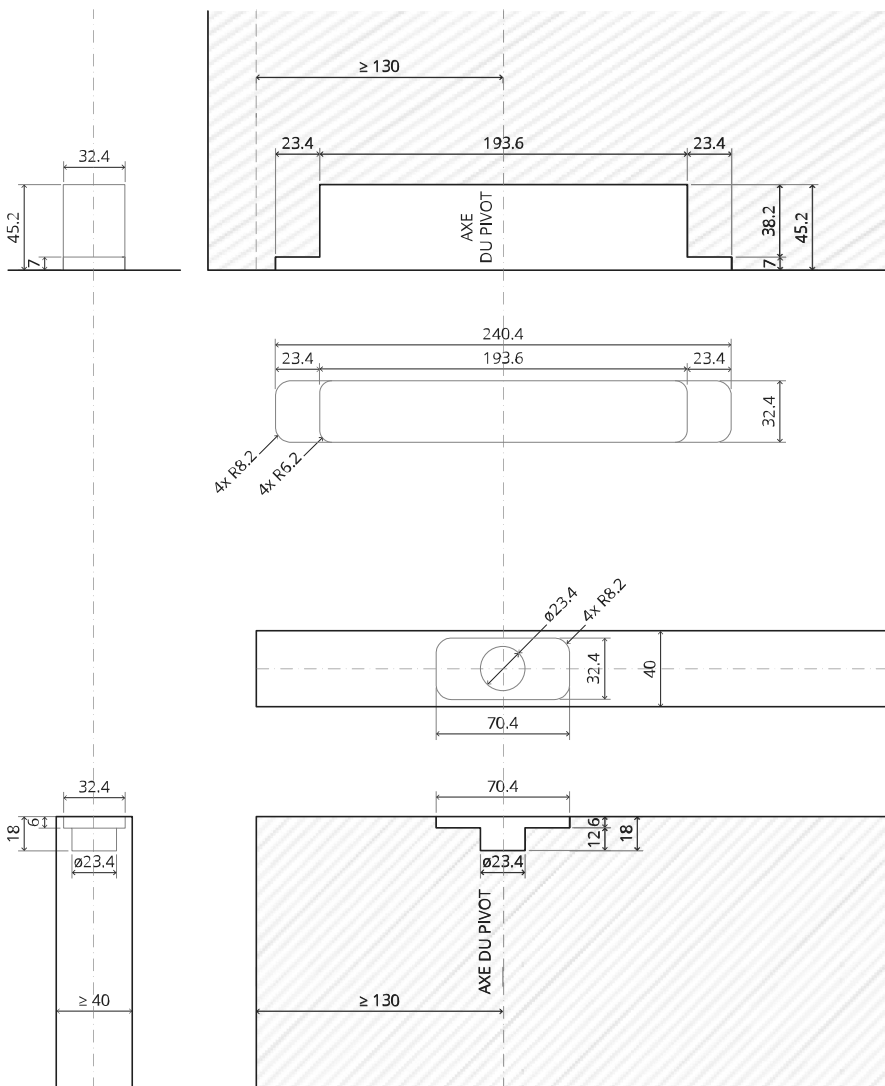


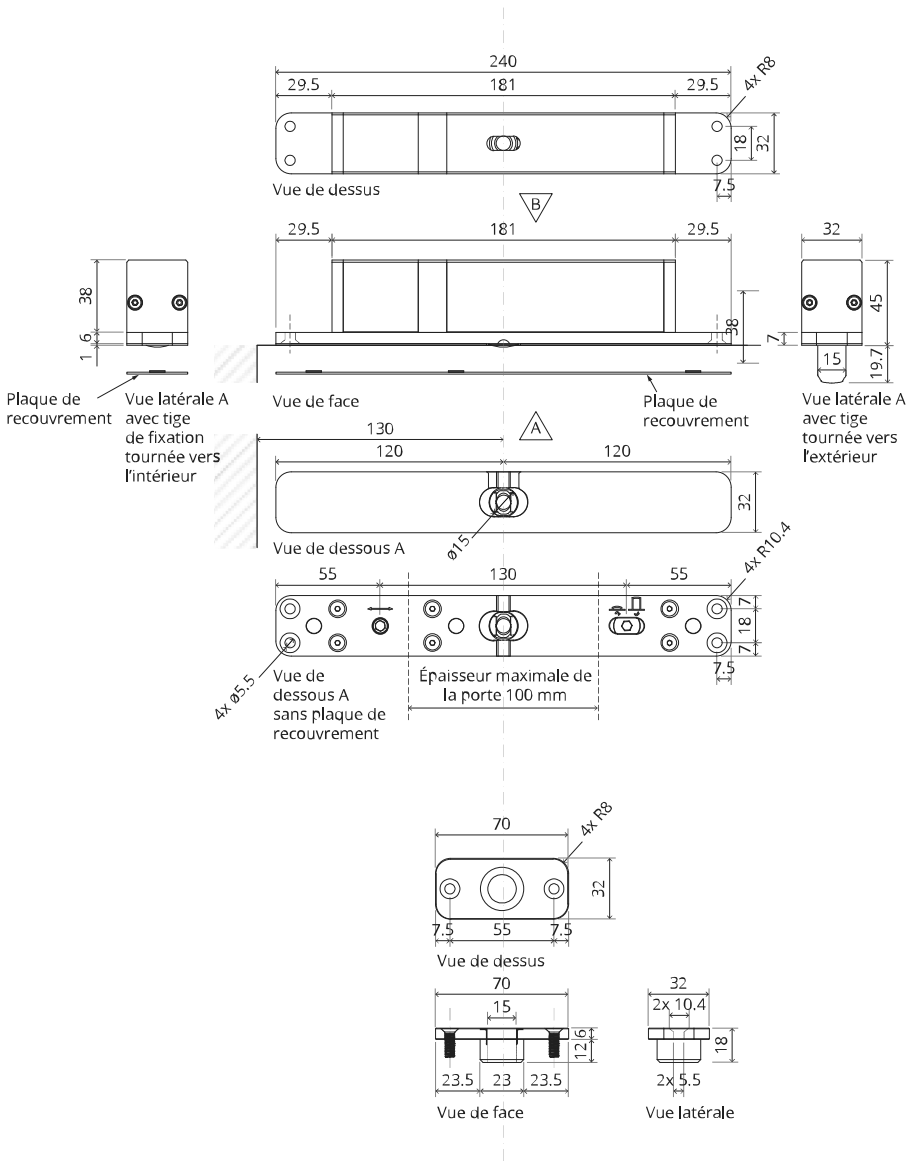
Vue latérale B

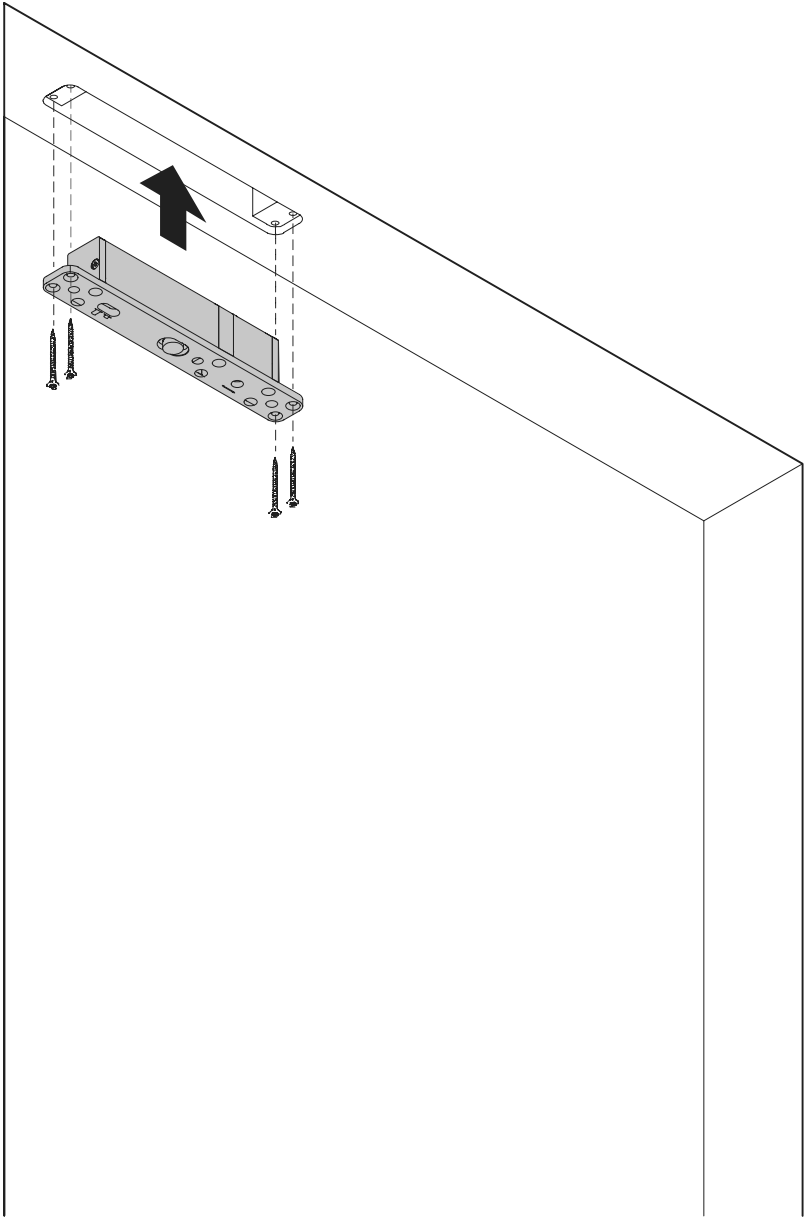


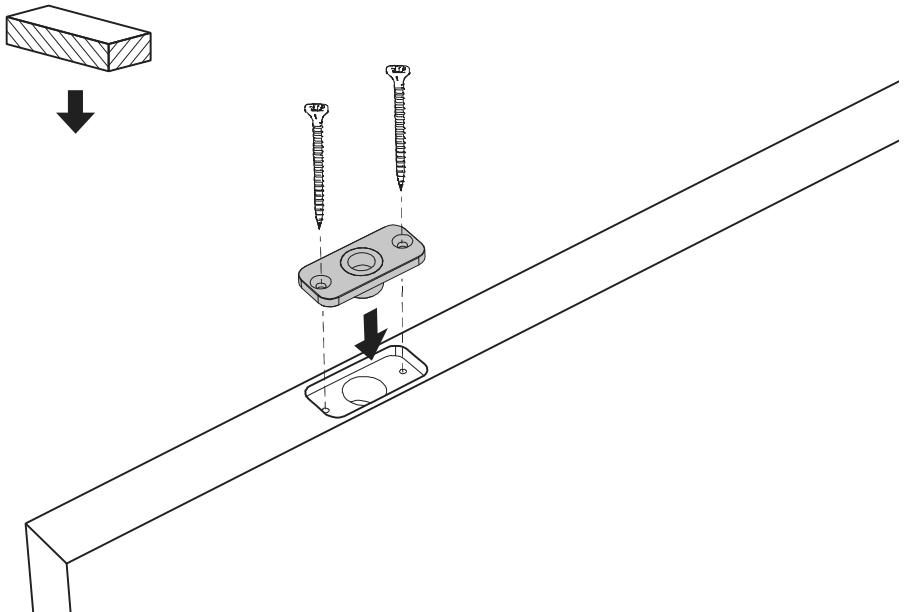
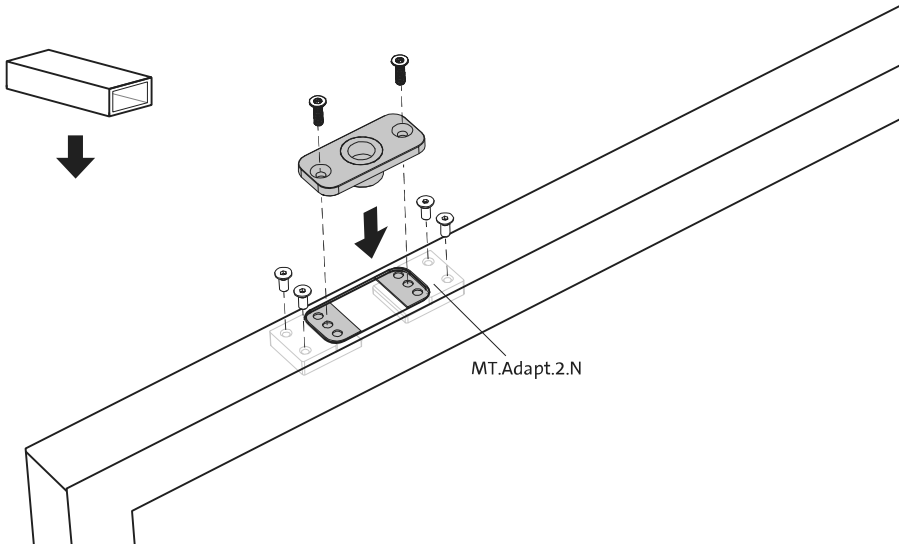
Vue de dessous

# TP.X.TP-R.G.X.

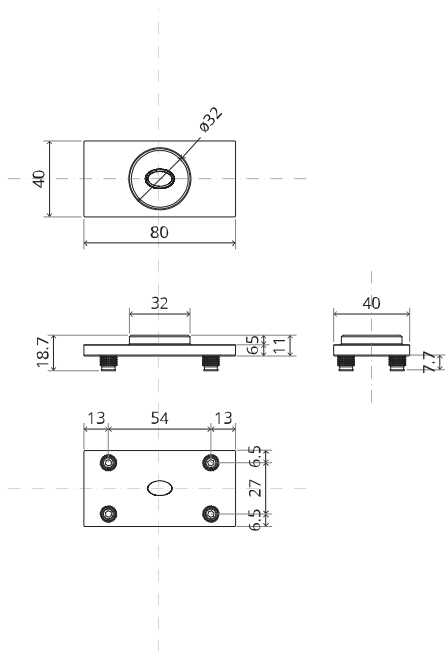
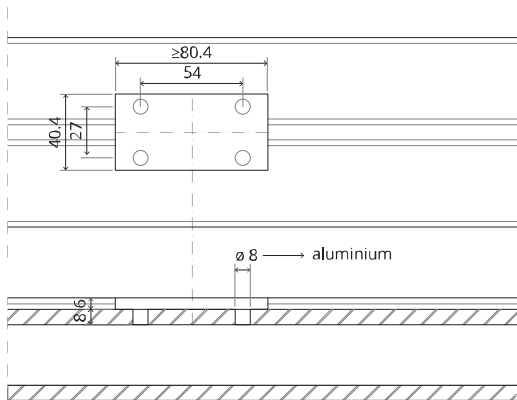


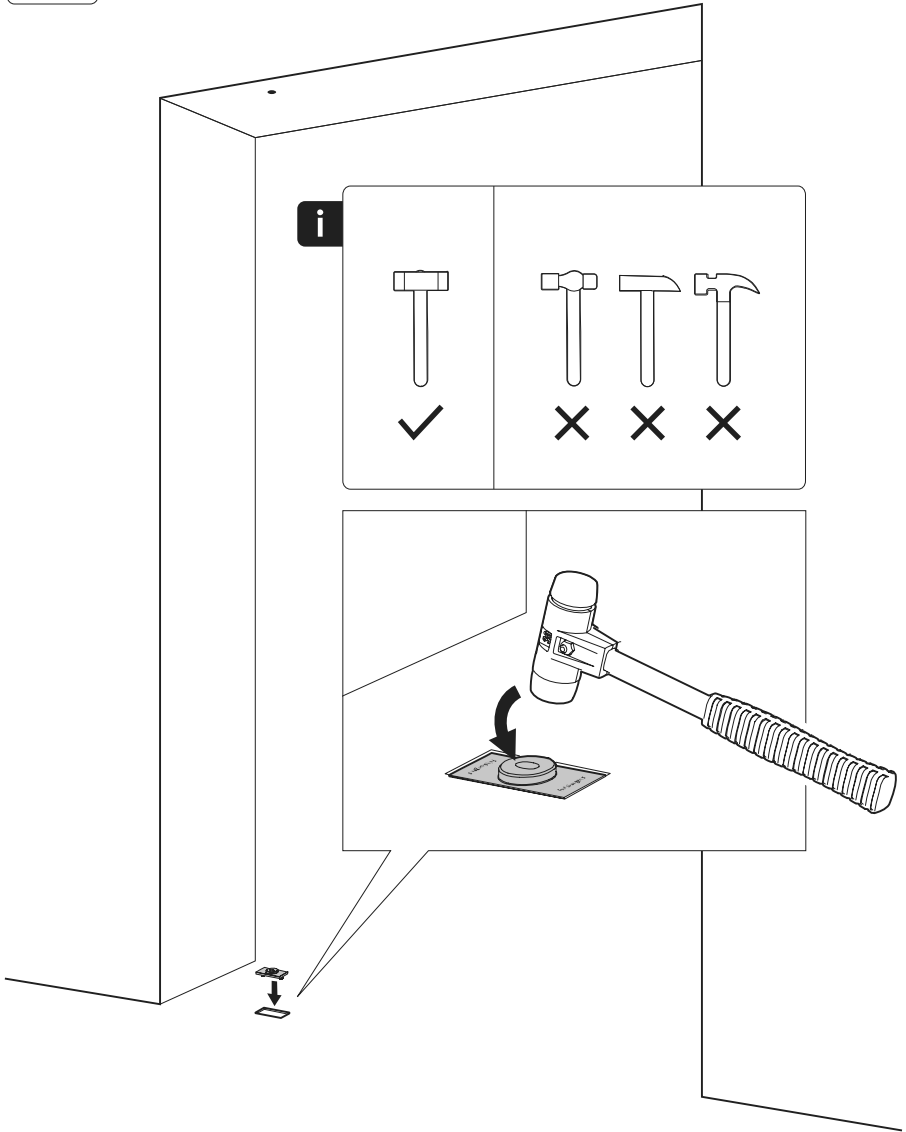




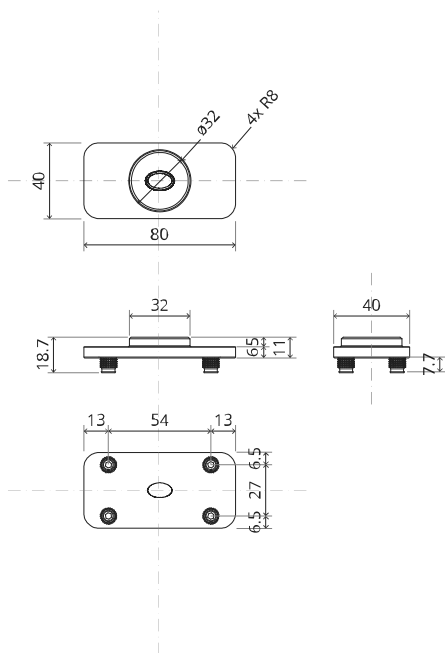
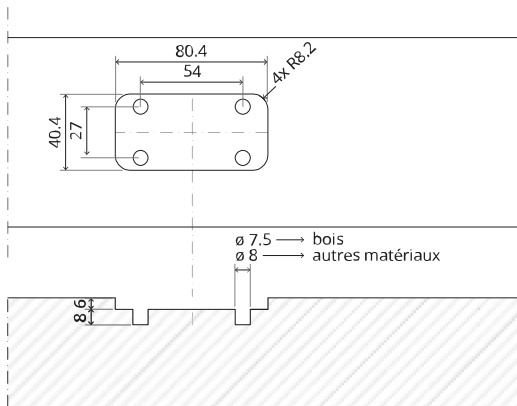


# FP.M.X.X.FS.SS

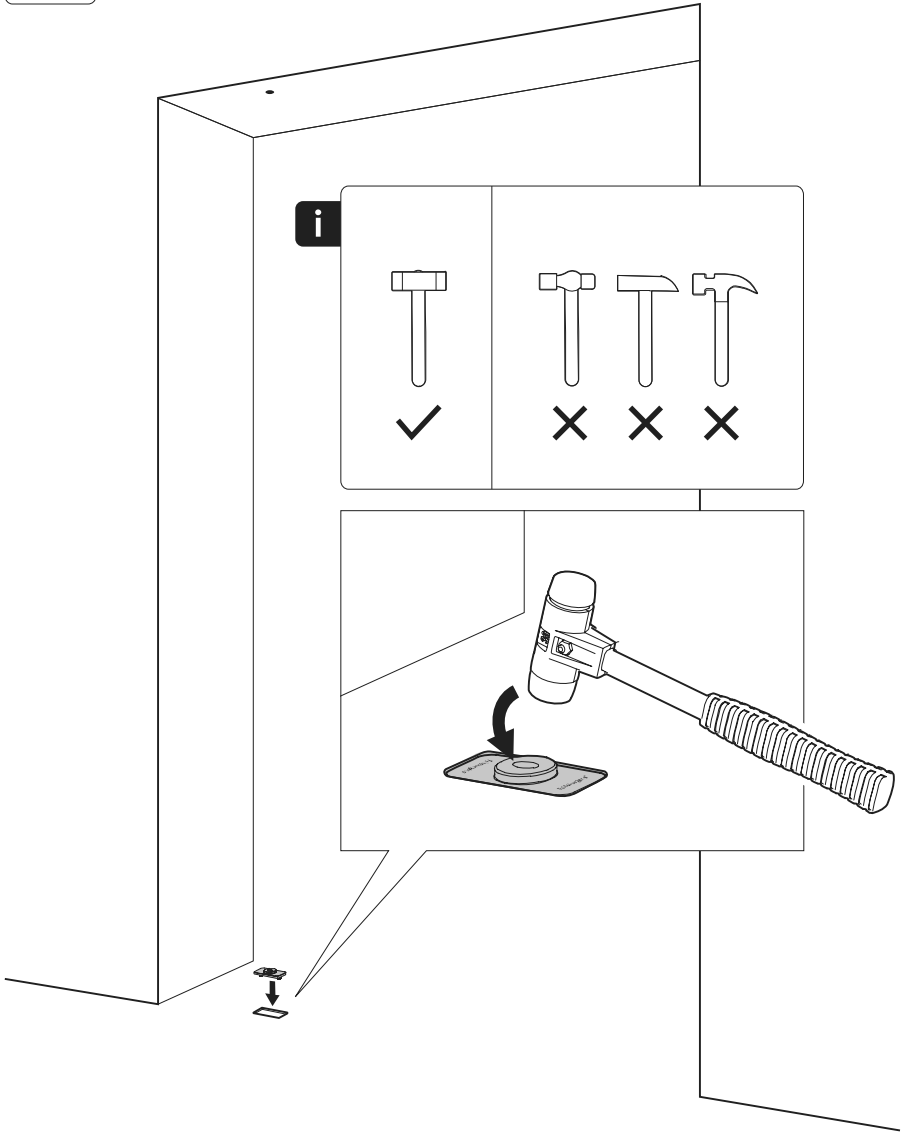




# FP.M.X.X.FR.SS

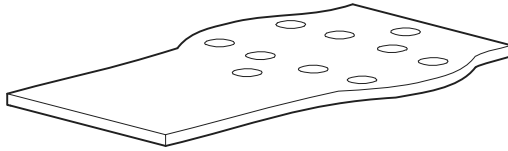








# Instructions de montage



FJ.MT.DT.M



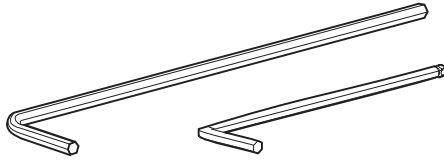
FJ.MT.Z5



10x FJ.Tx.4.0X50.PKDD



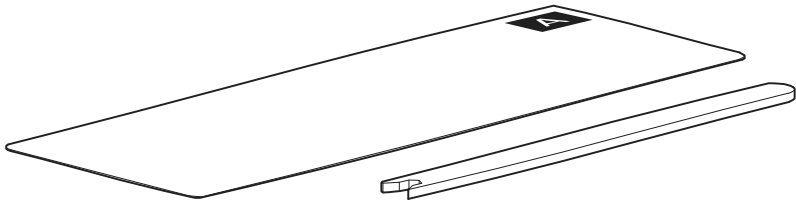
FJ.Bit.Tx20



FJ.MT.AK3

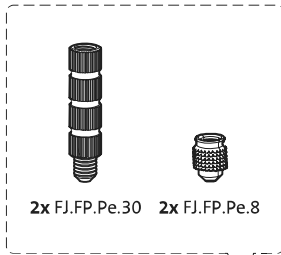


FJ.MT.AK5x24



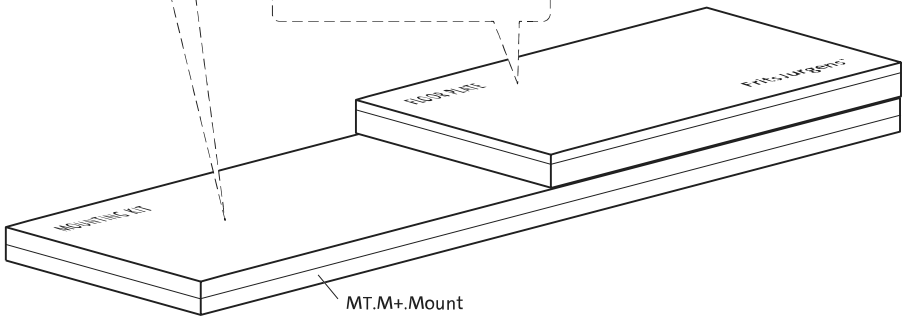
FJ.MT.AC.M+

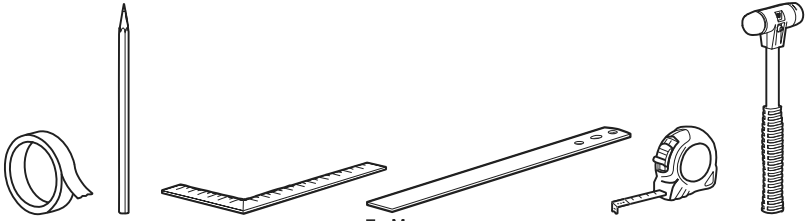
FJ.MT.AS.M



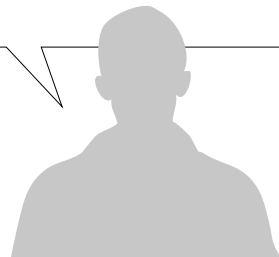
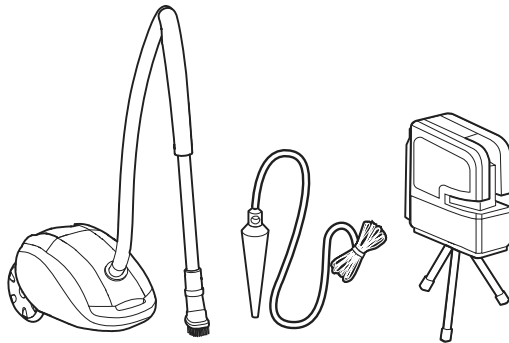
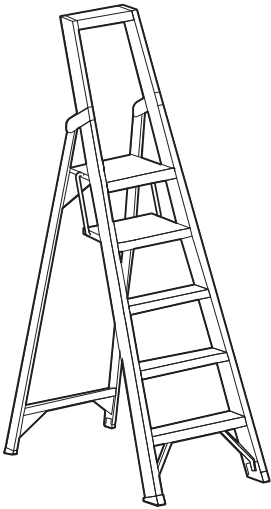
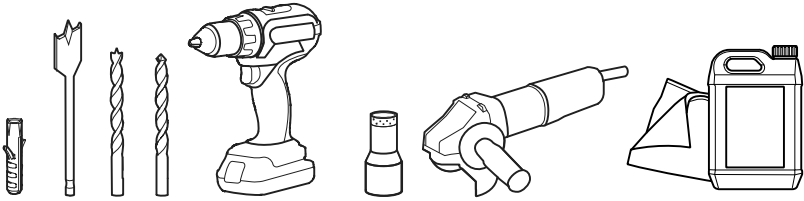
2x FJ.FP.Pe.30

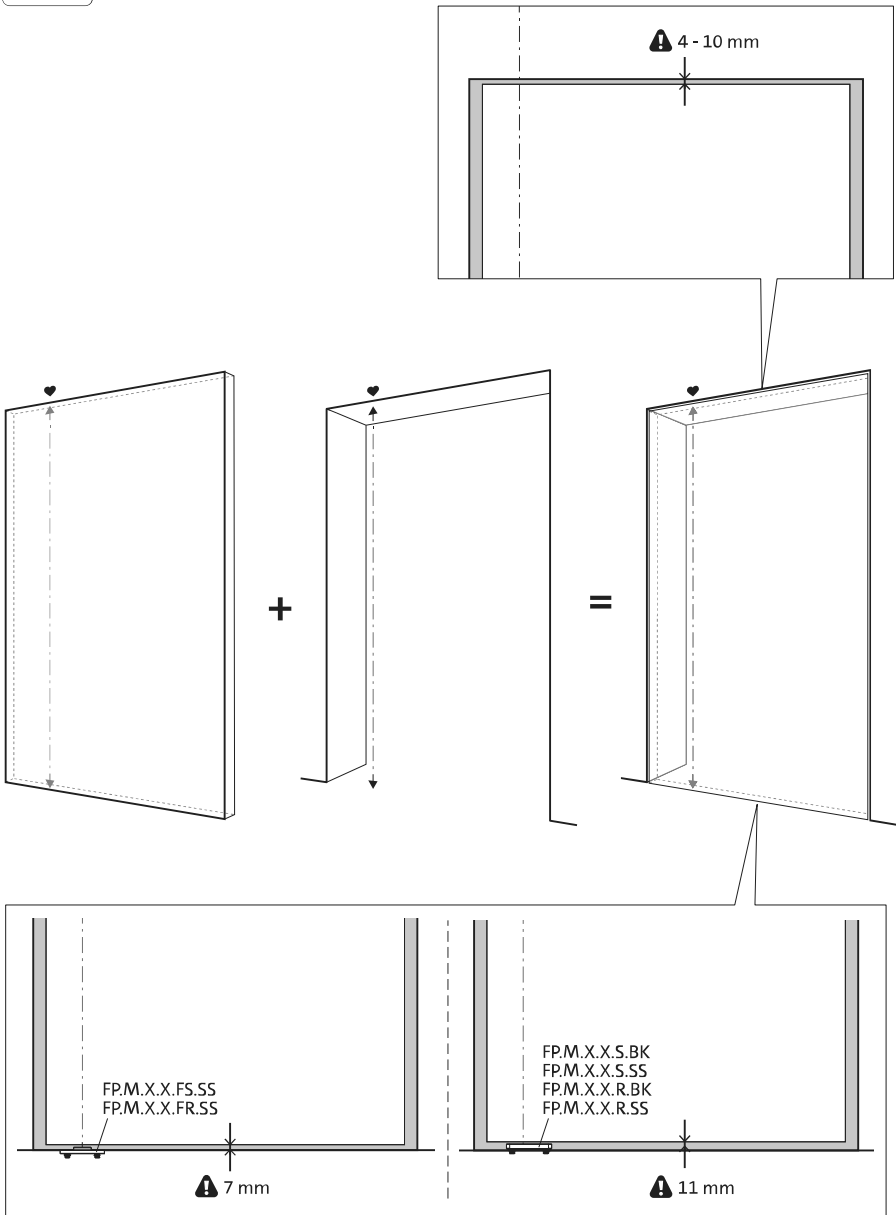
2x FJ.FP.Pe.8

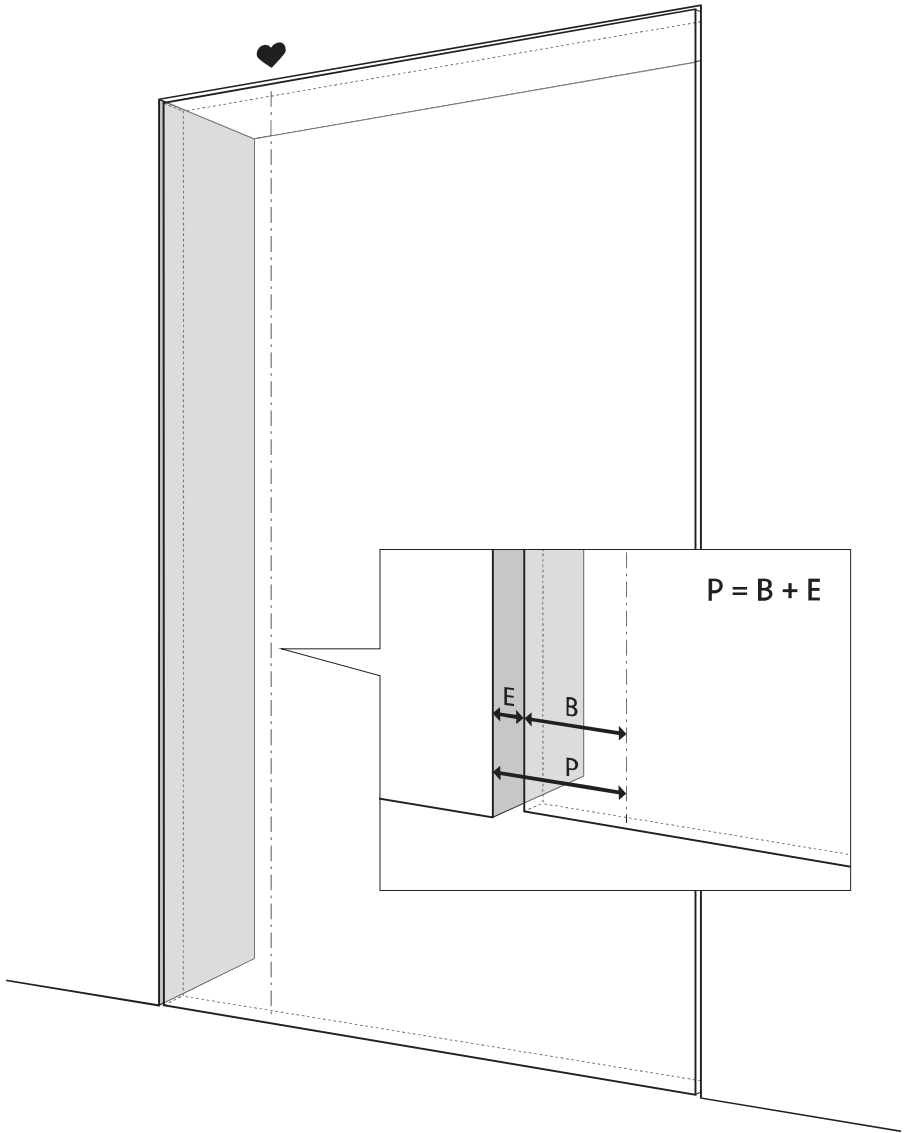


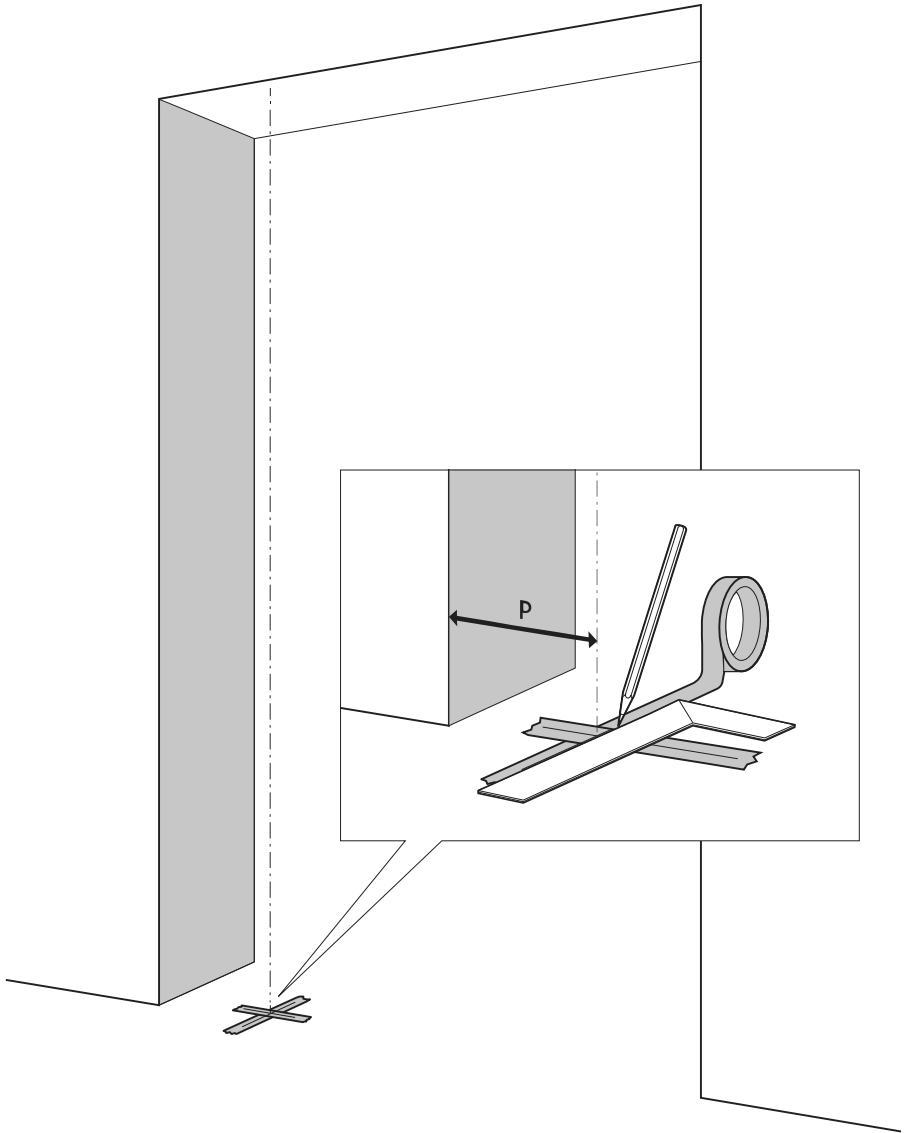


To.M

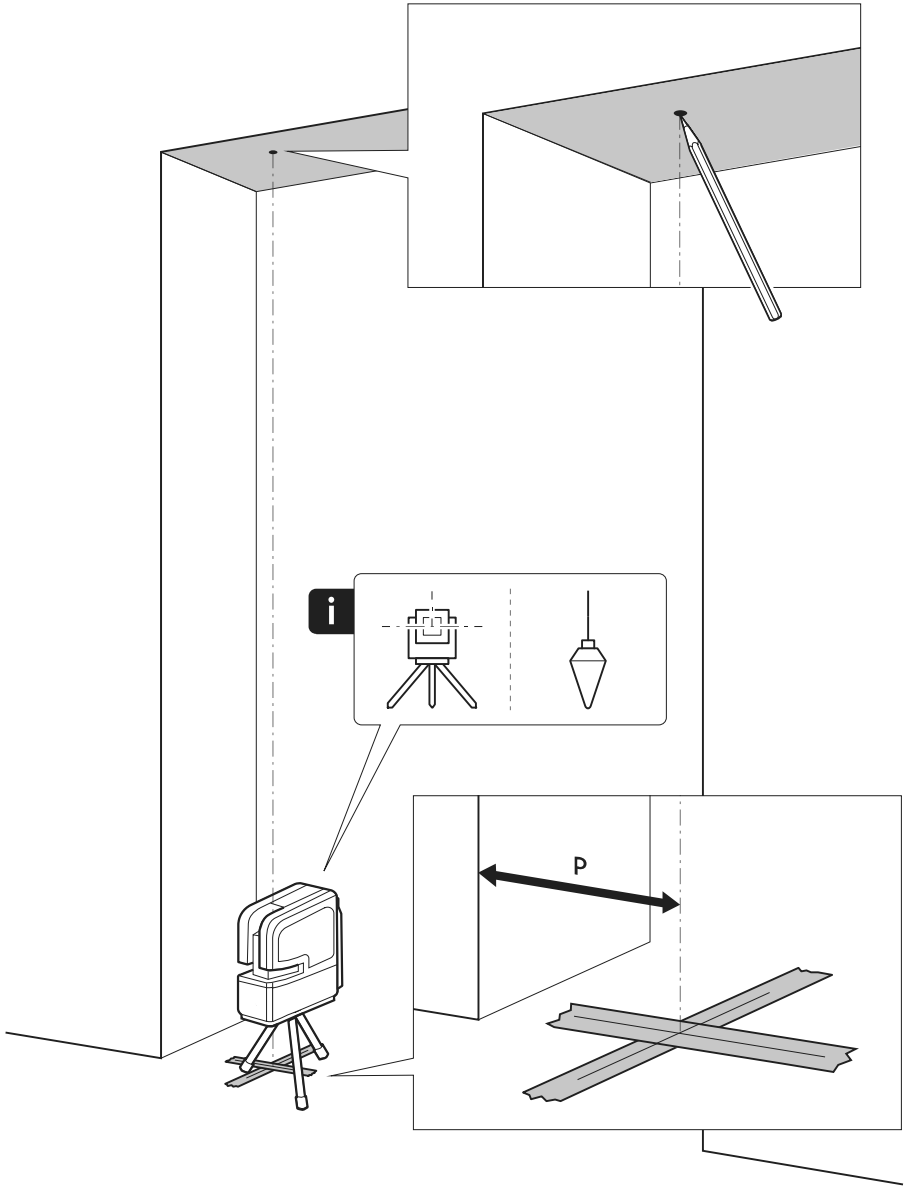
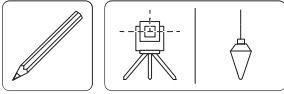


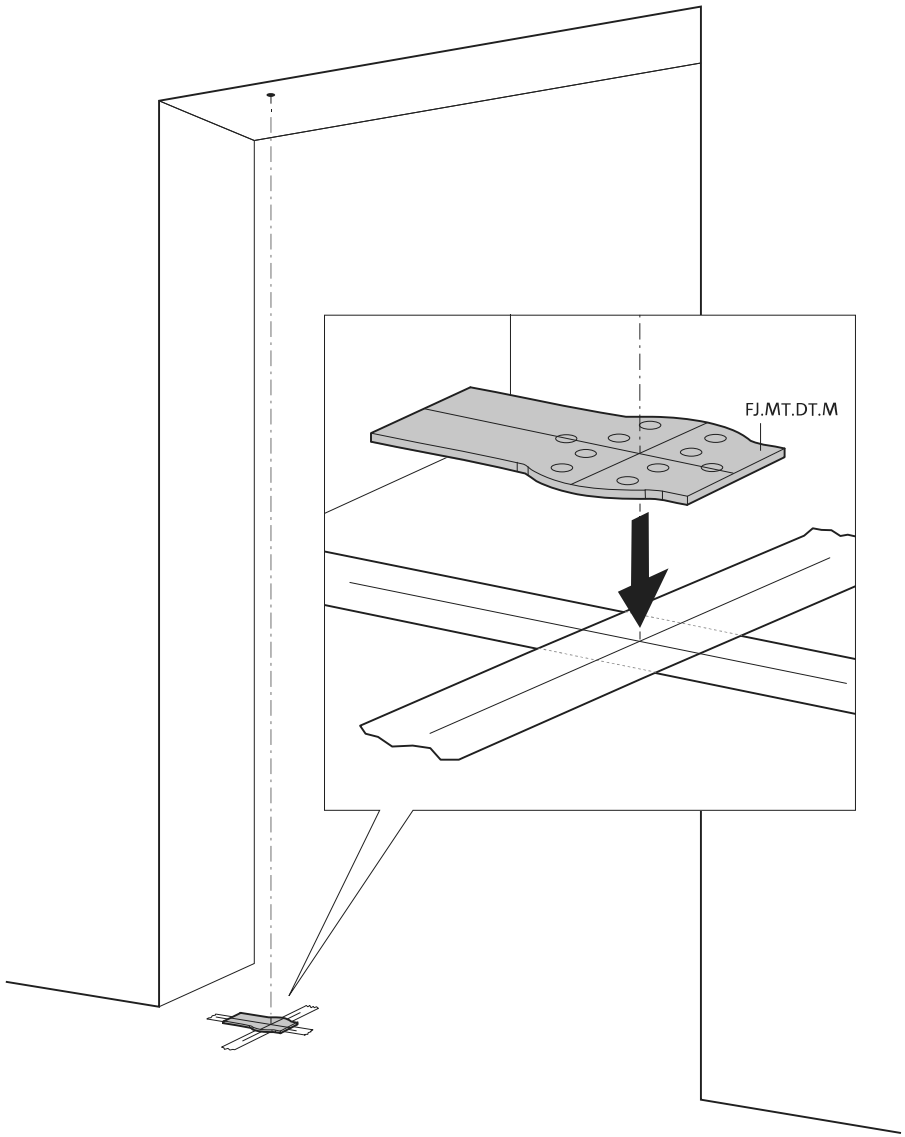


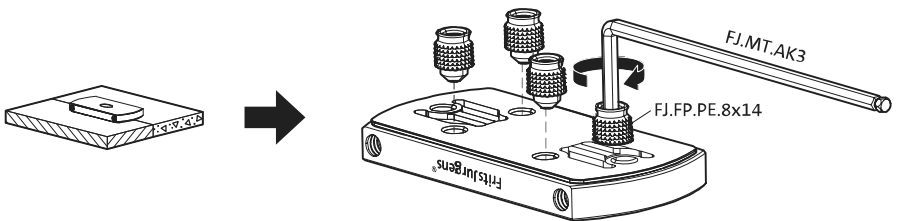
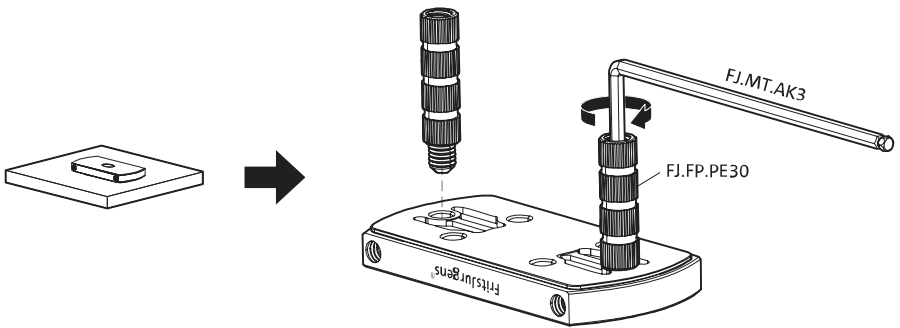
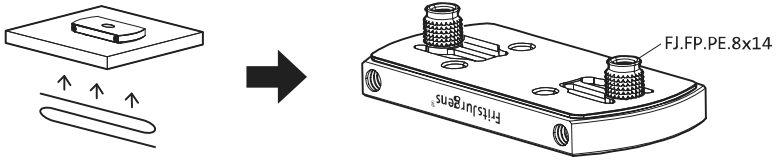


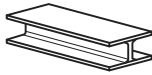




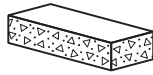
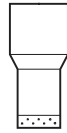




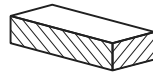




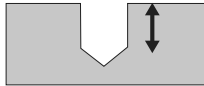
ø8 mm (5/16")



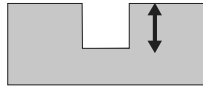
ø8 mm (5/16")



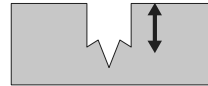
ø7.5 mm (19/64")



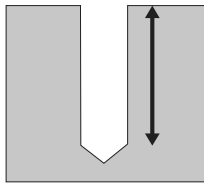
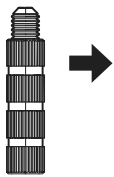
8 mm (5/16")



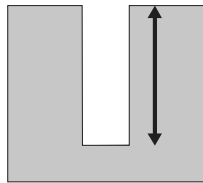
8 mm (5/16")



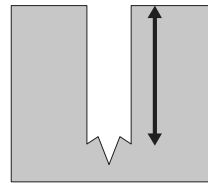
8 mm (5/16")



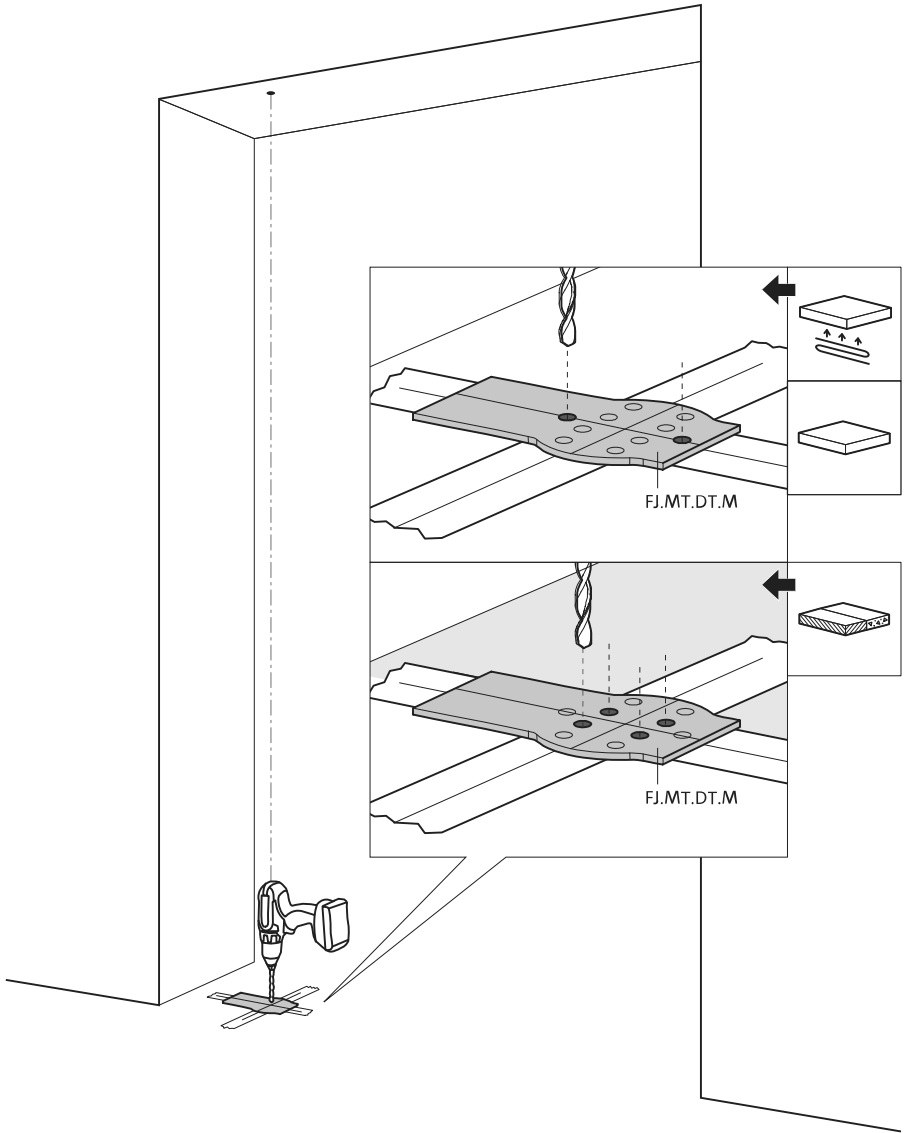
30 mm (13/16")

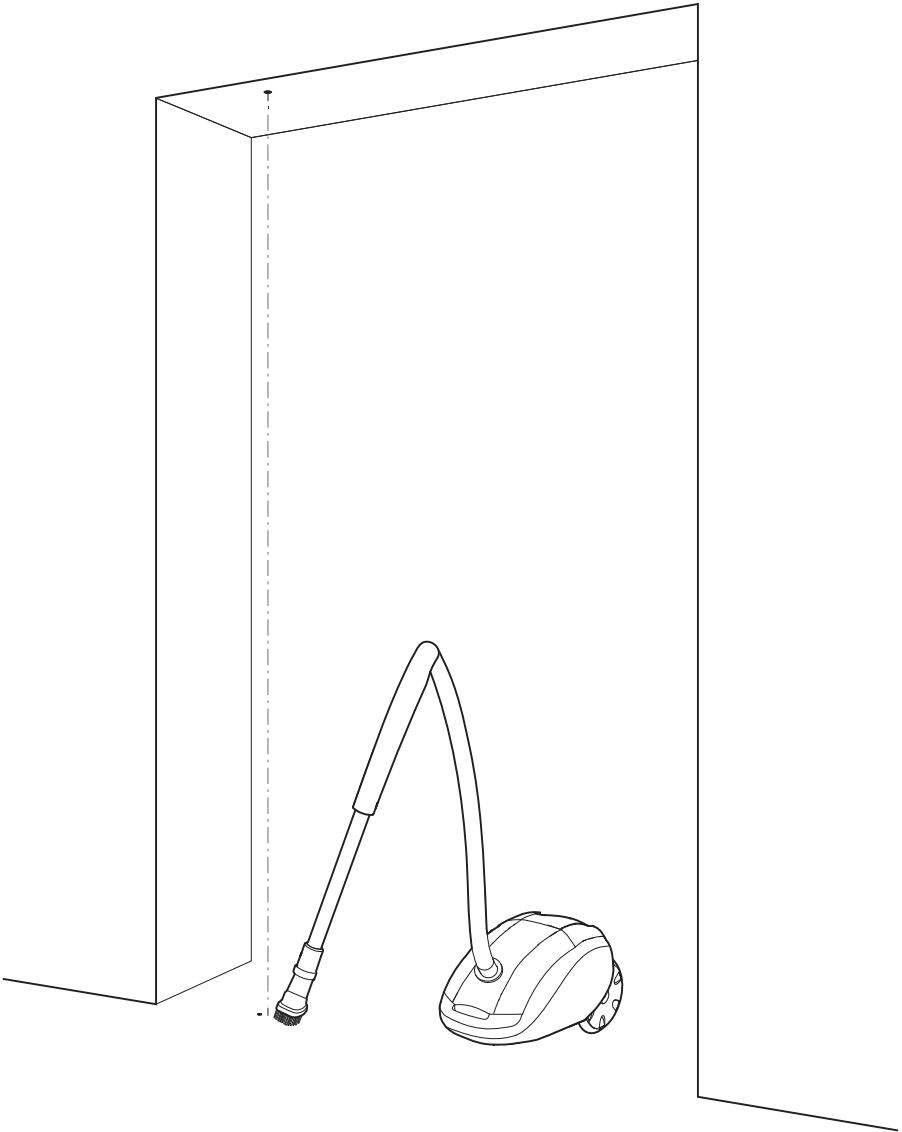


30 mm (13/16")



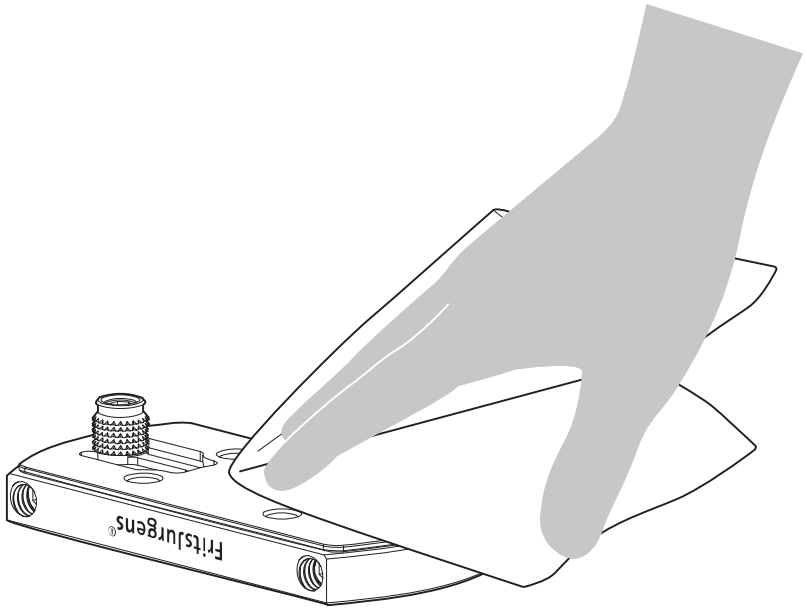
30 mm (13/16")



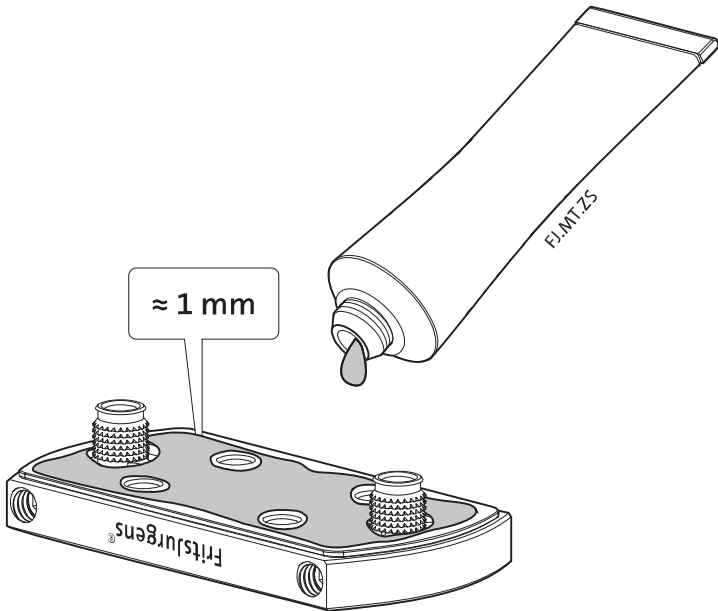


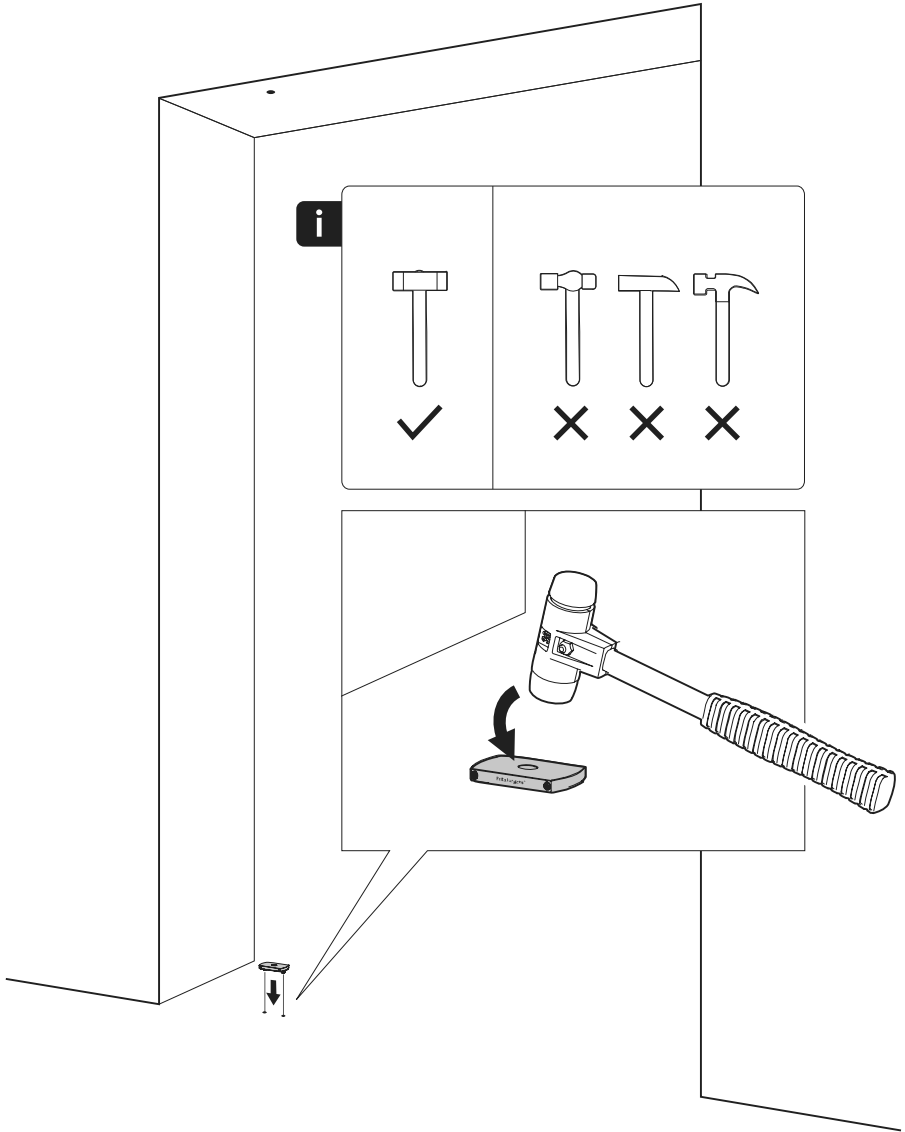


1

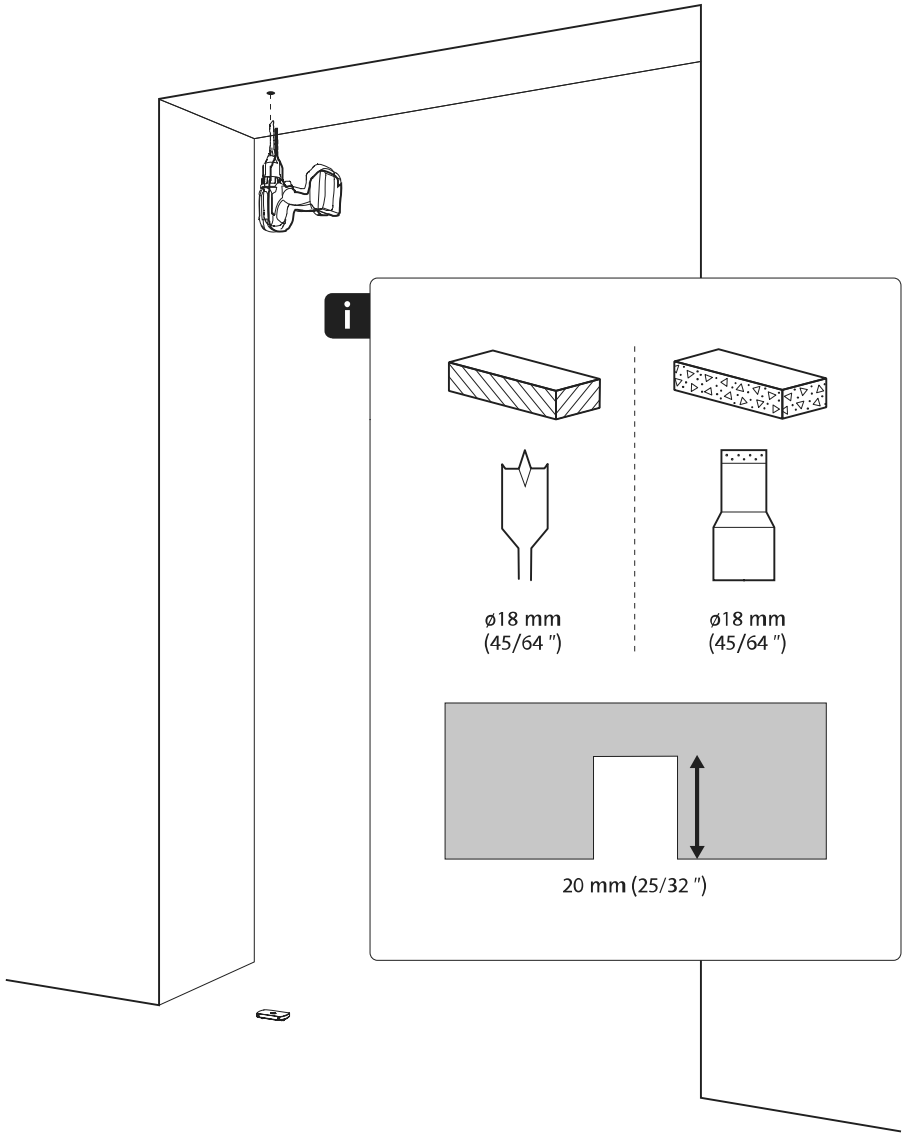
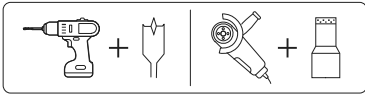


2



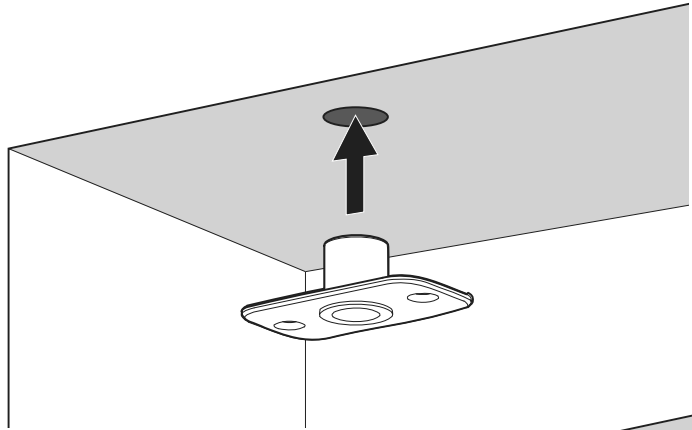




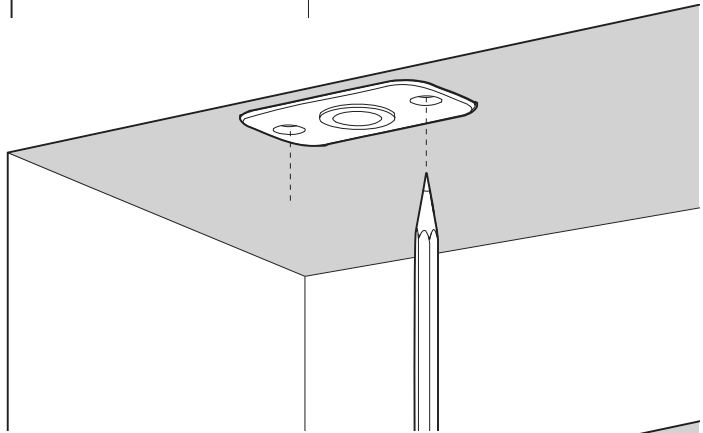




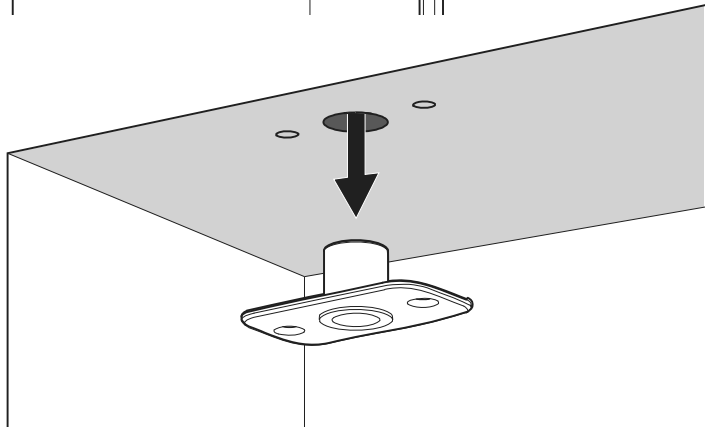
1



2

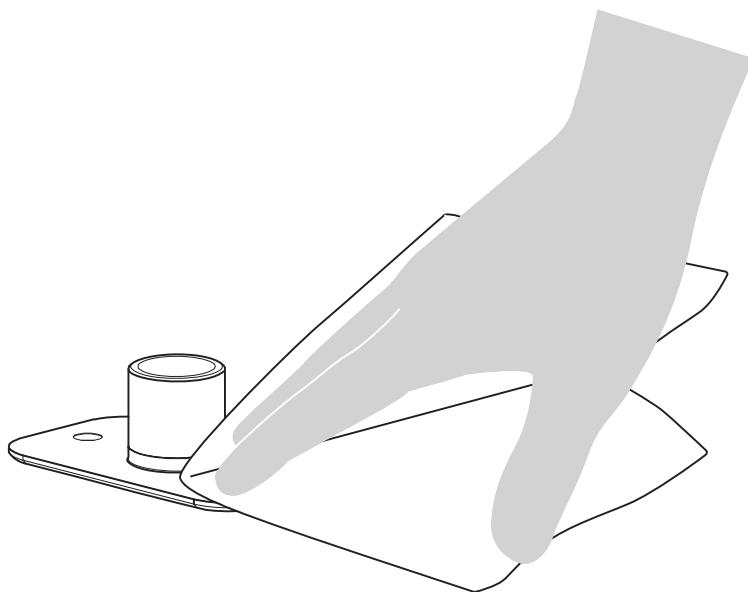


3

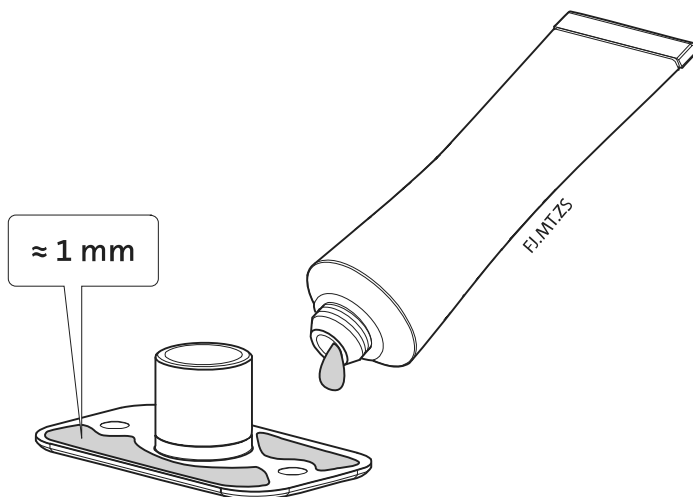


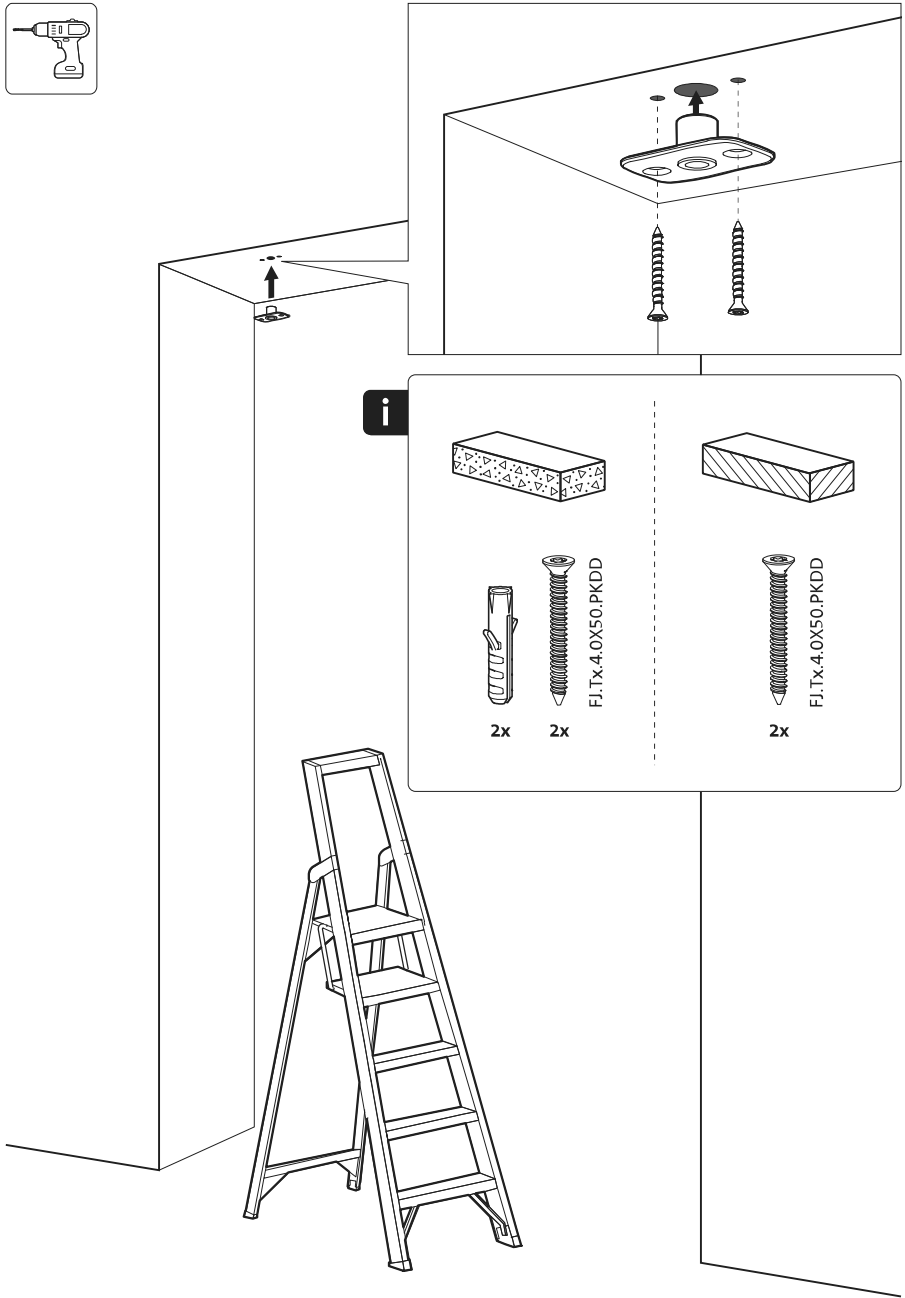


1

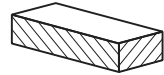
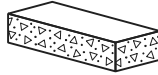


2





i



FJ, Tx, 4.0x50, PKDD

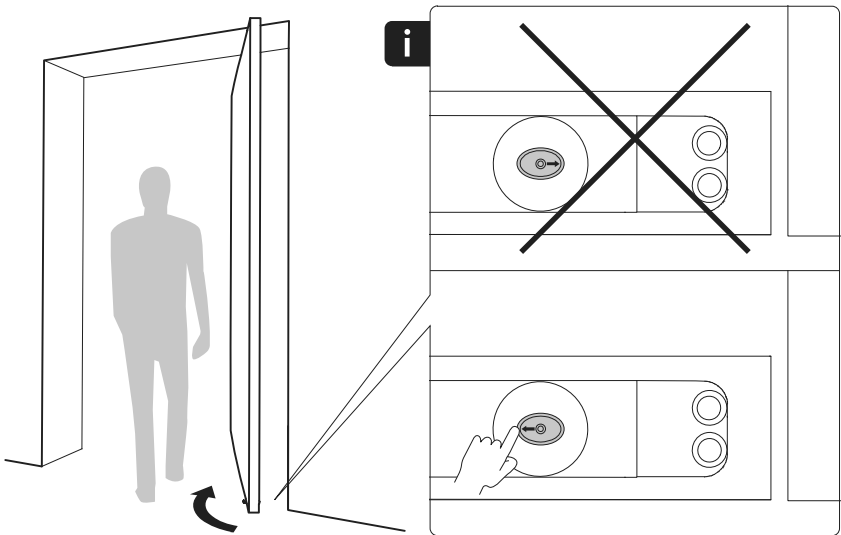
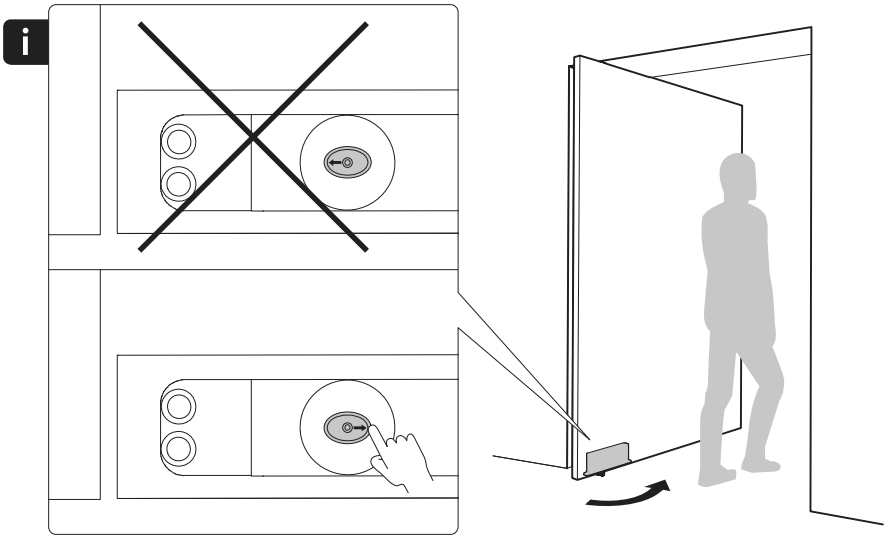
2x

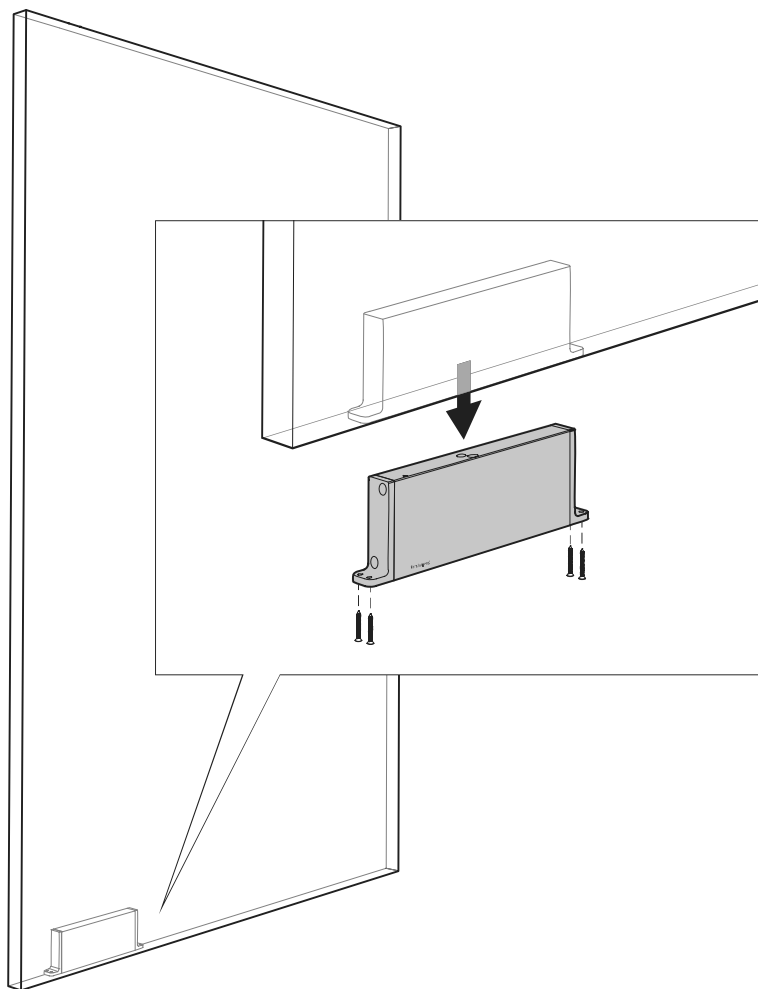
2x

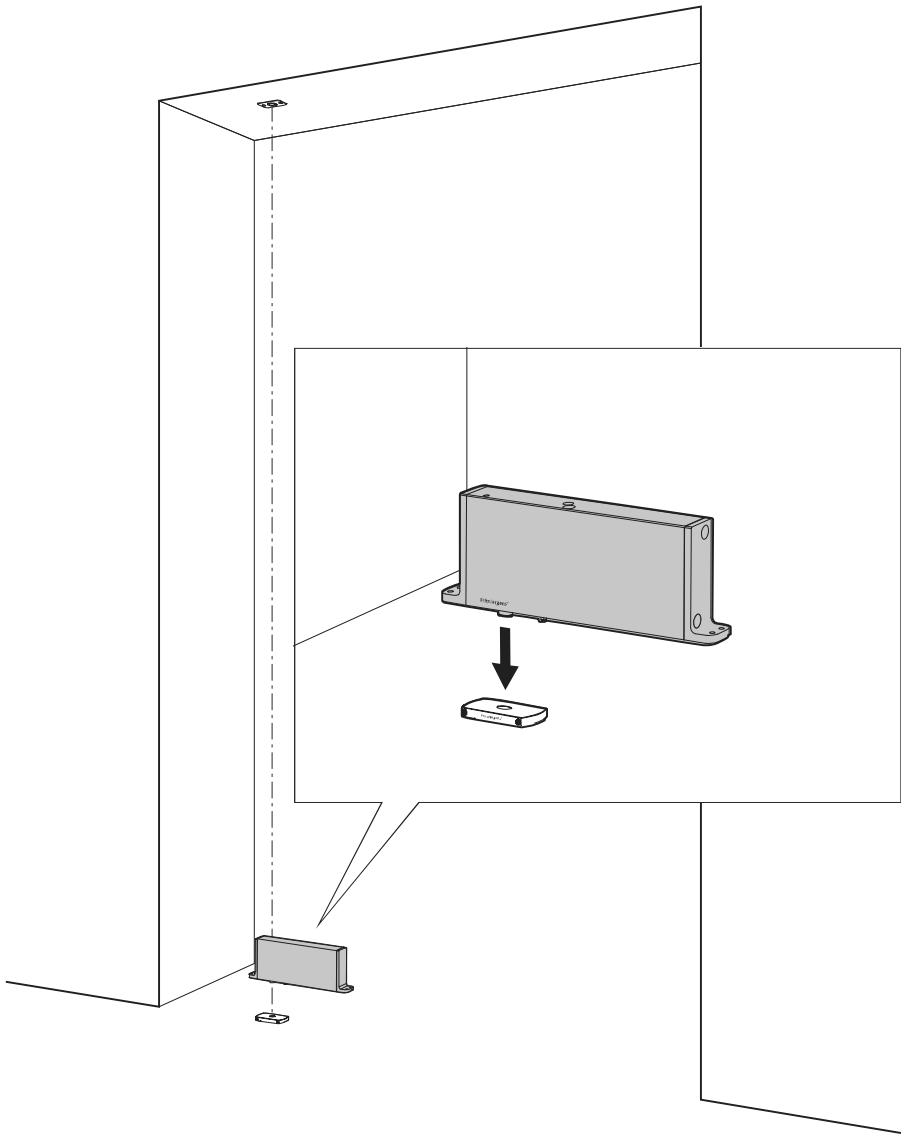


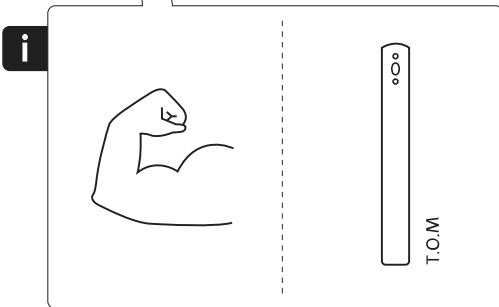
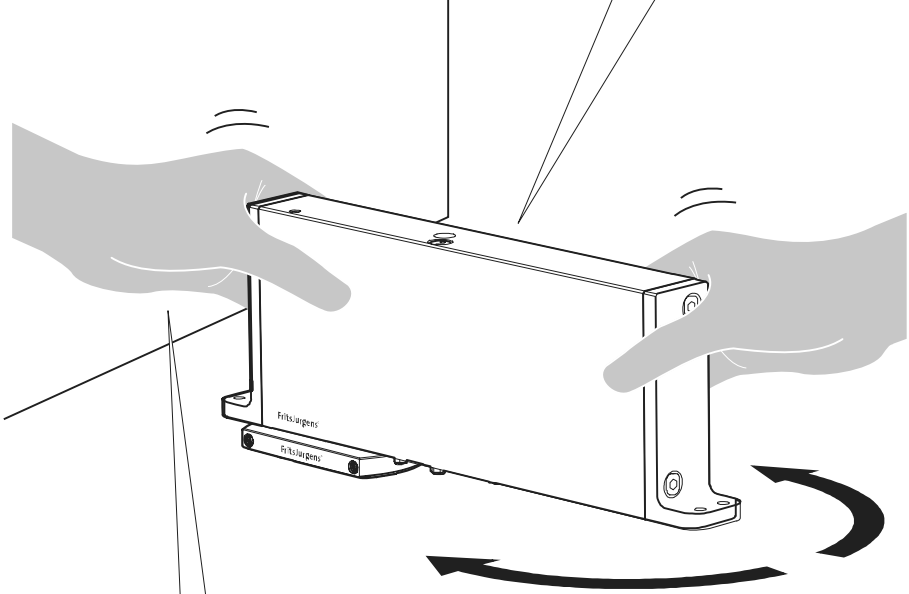
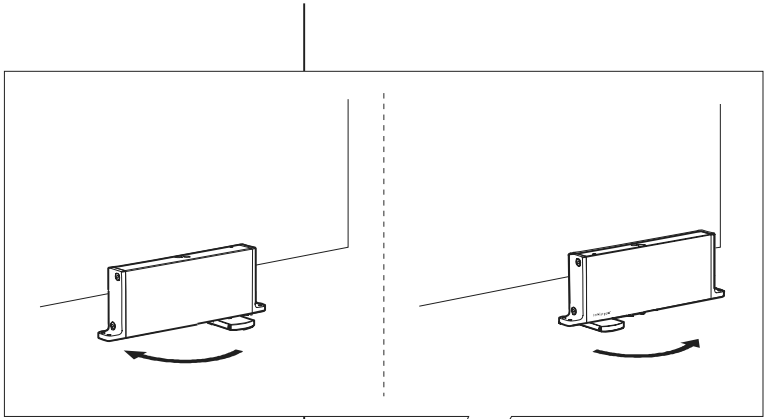
FJ, Tx, 4.0x50, PKDD

2x

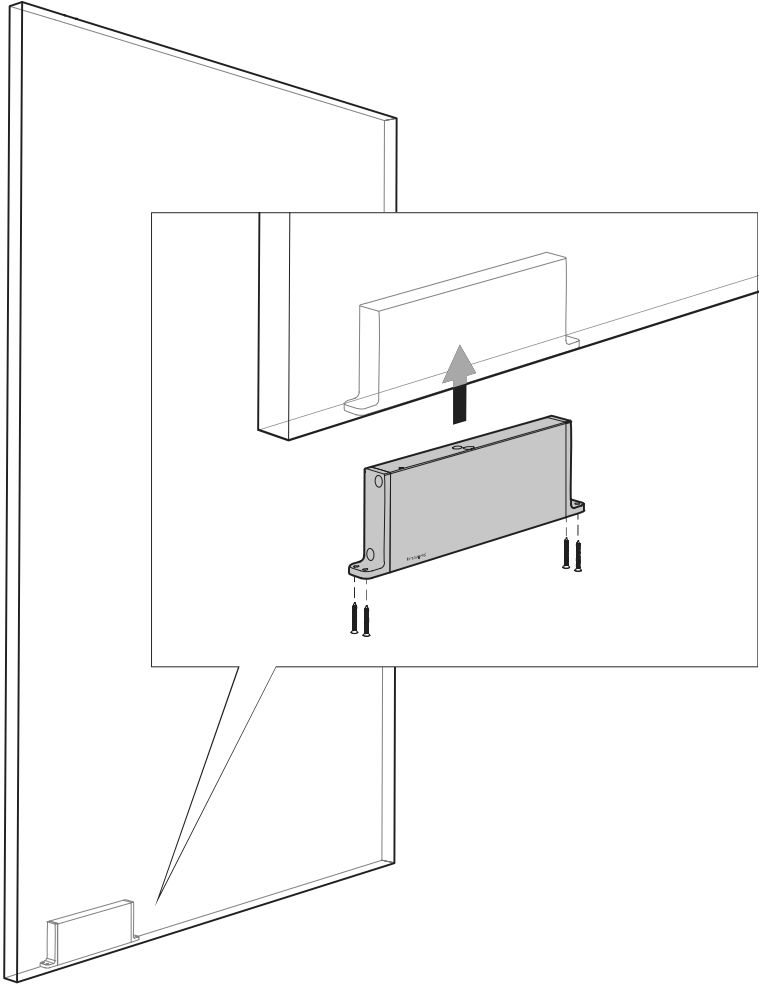


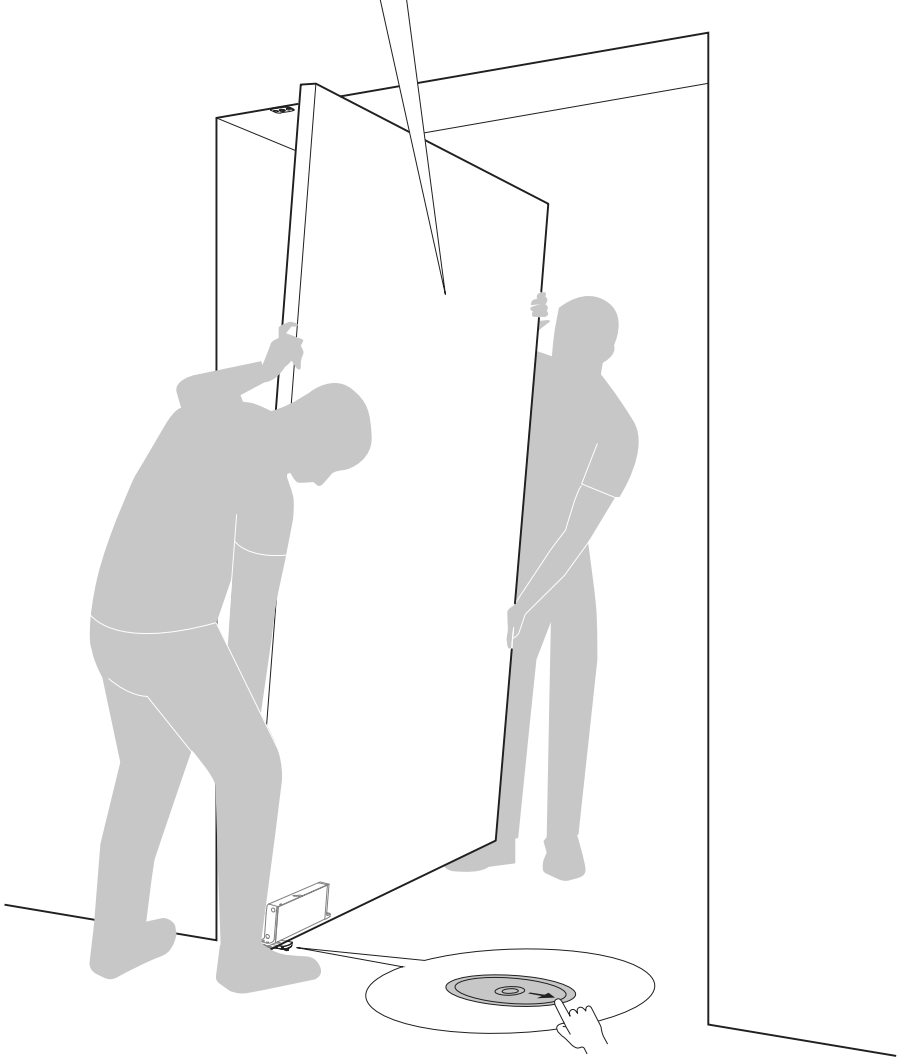
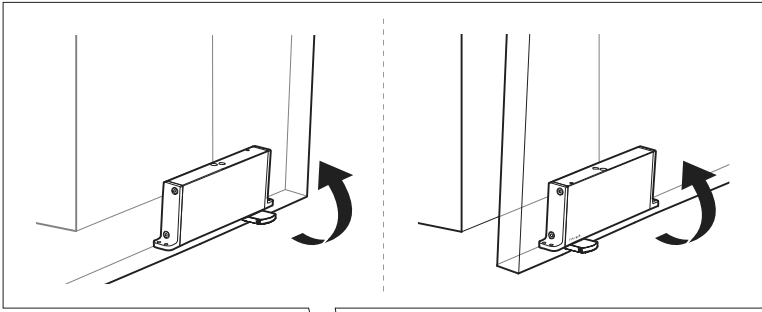


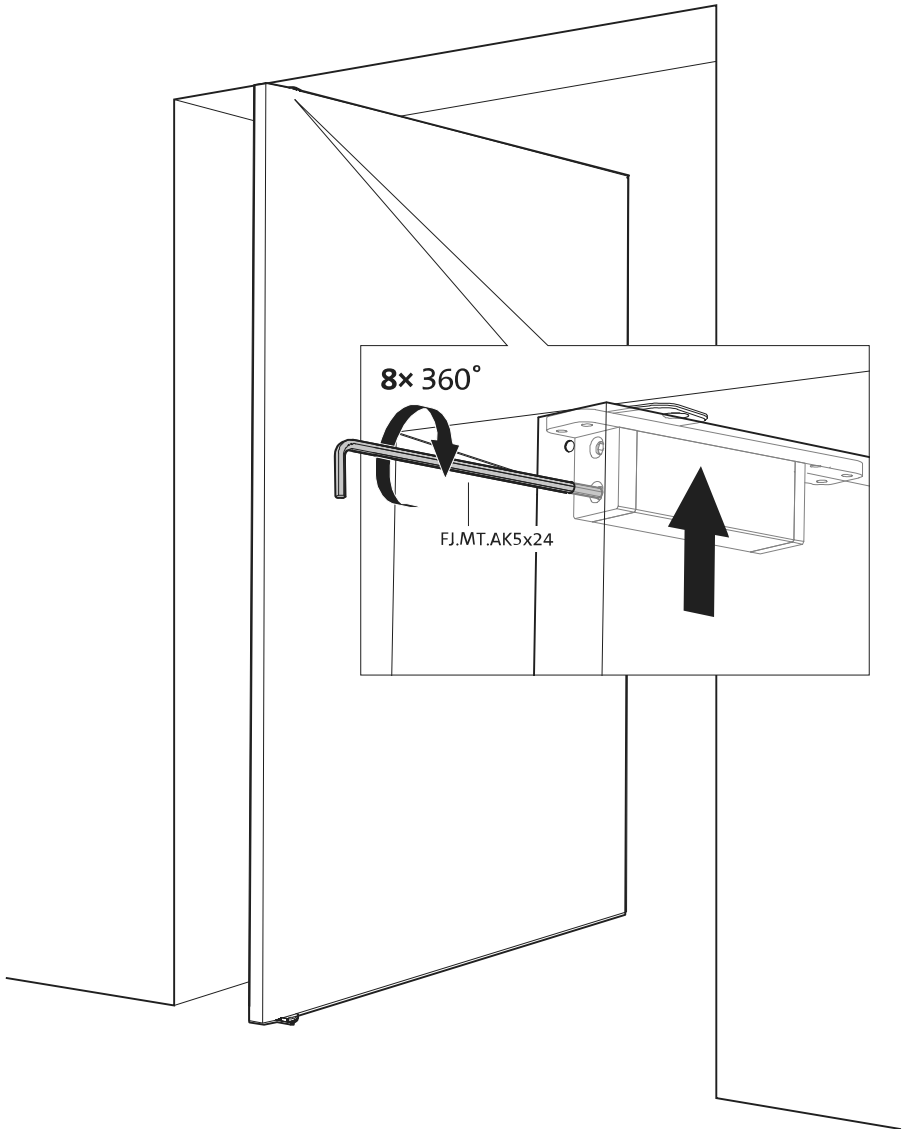
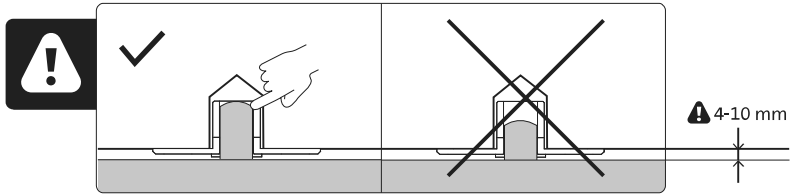


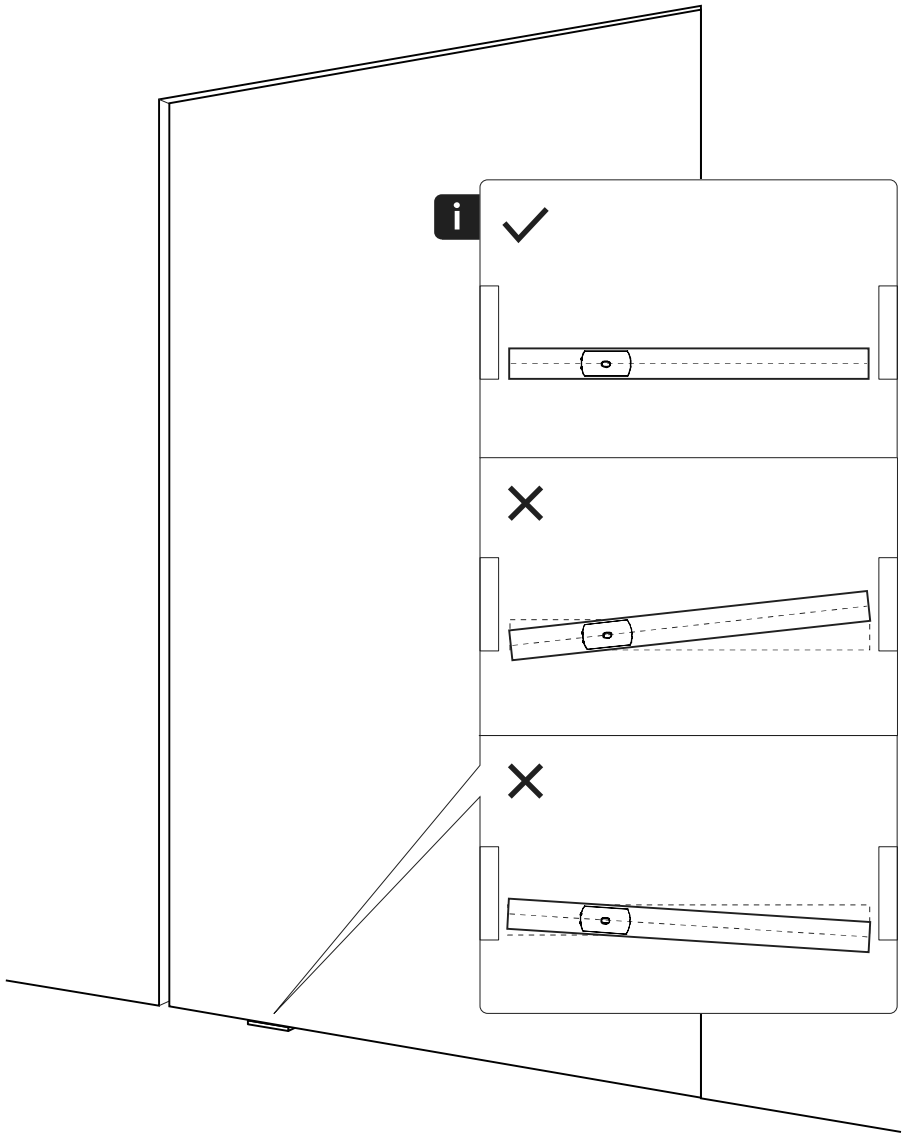


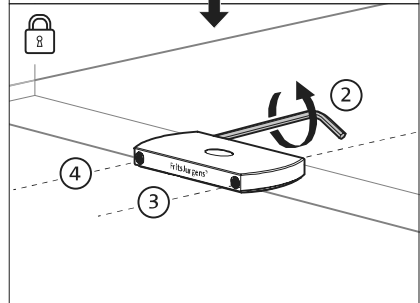
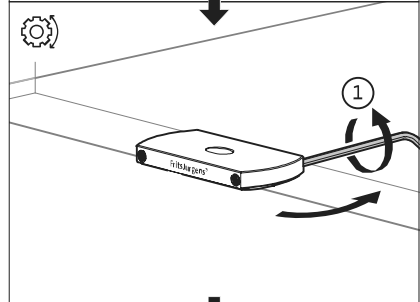
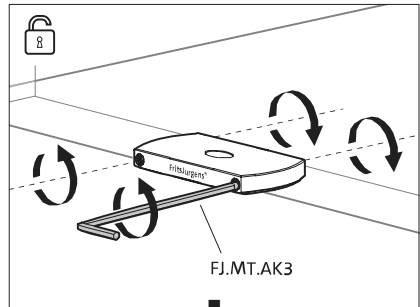
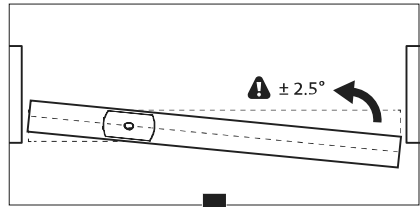
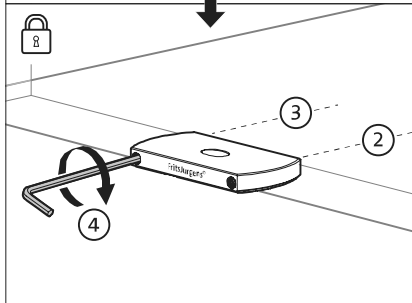
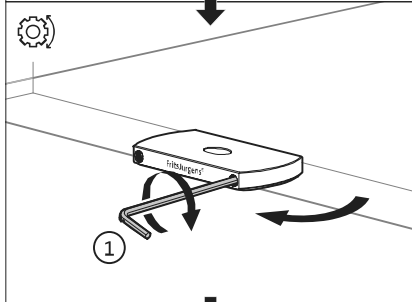
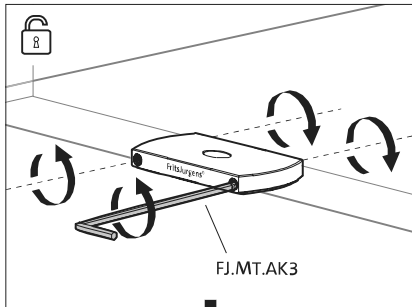
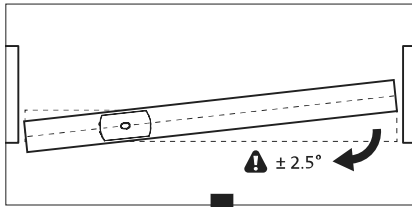


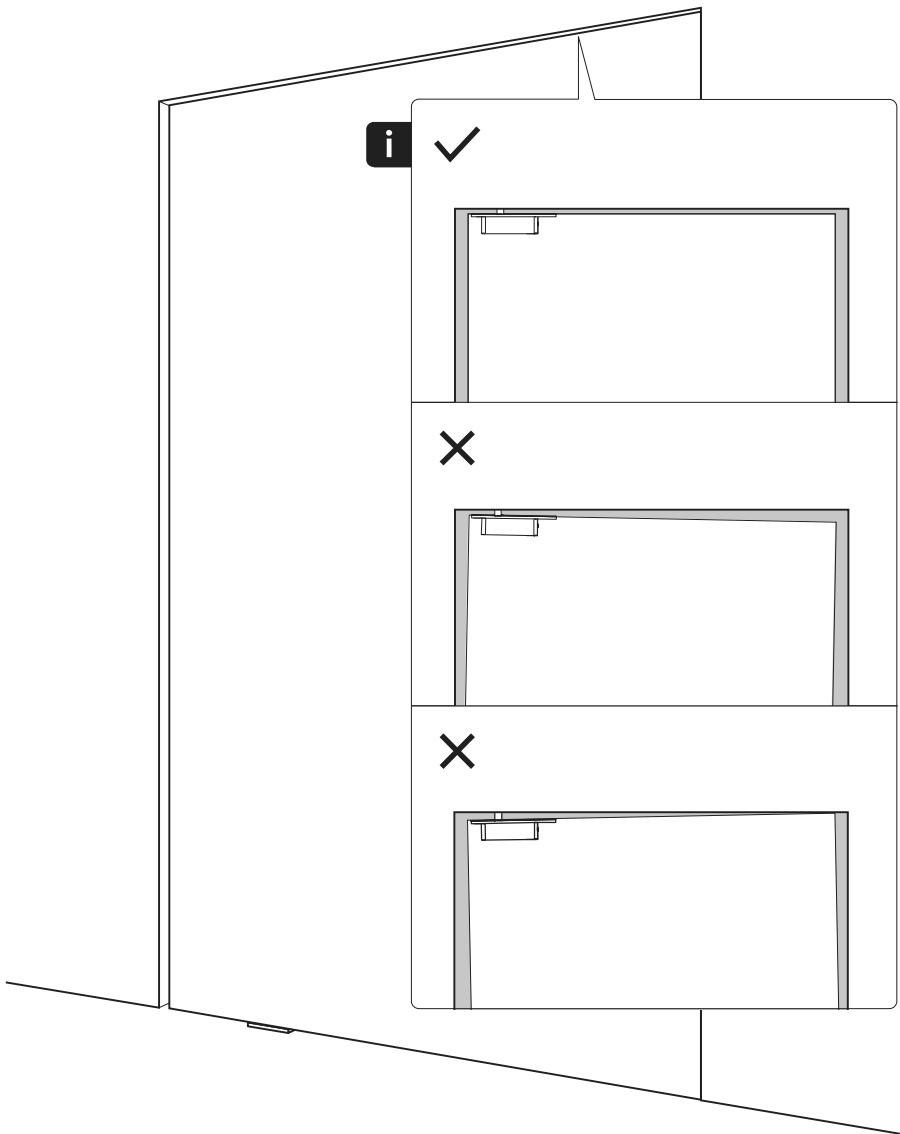


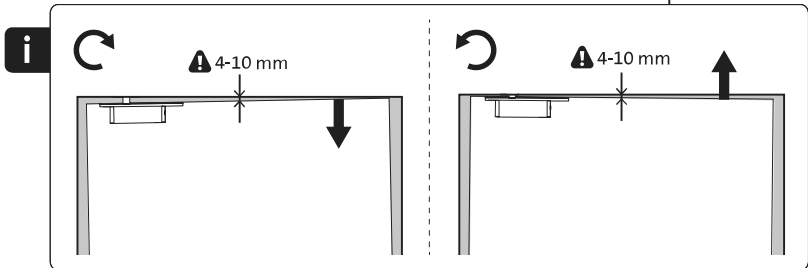
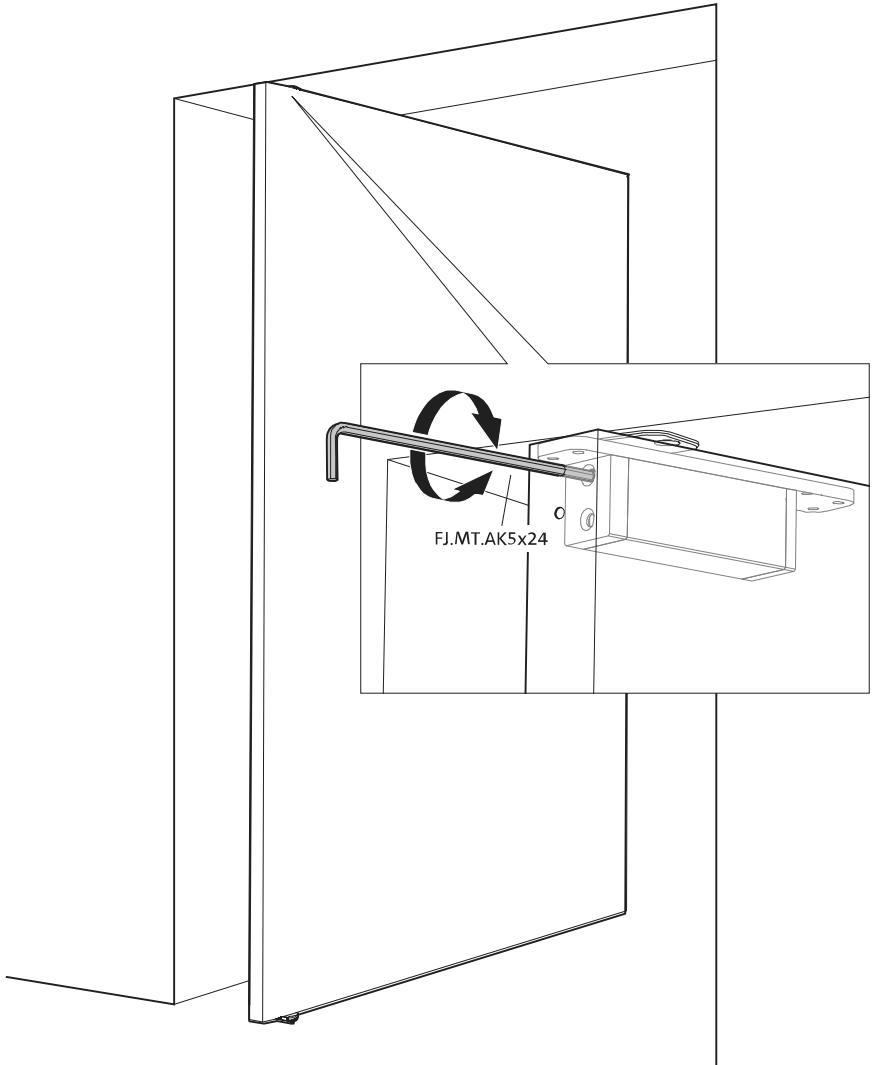


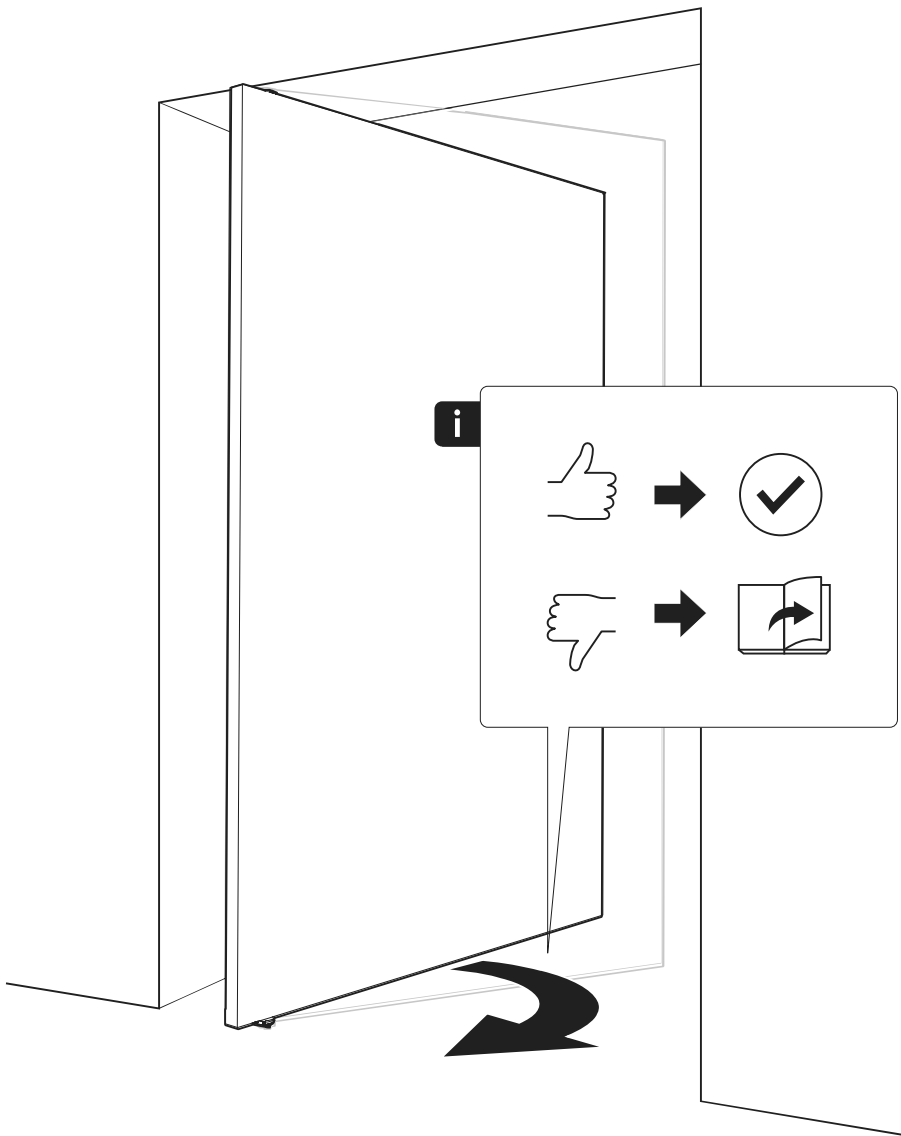








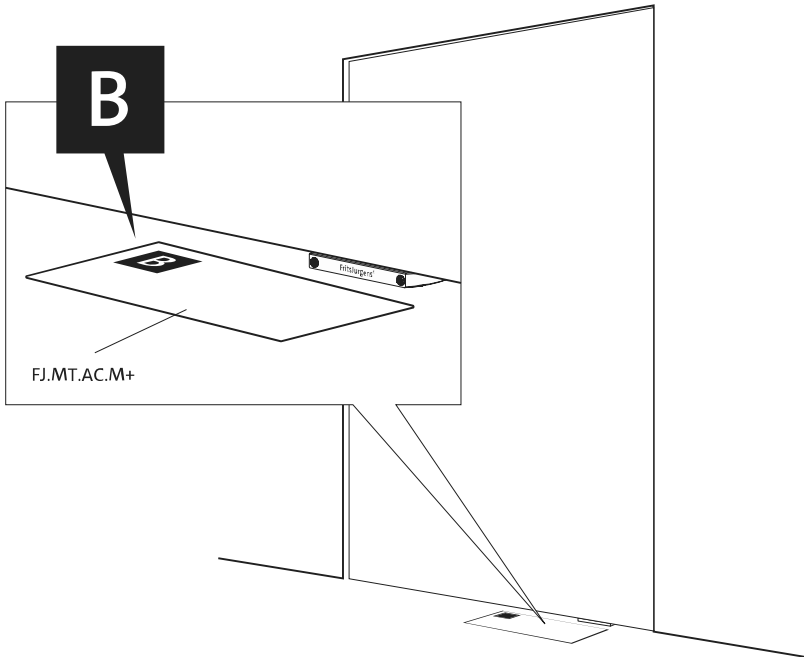
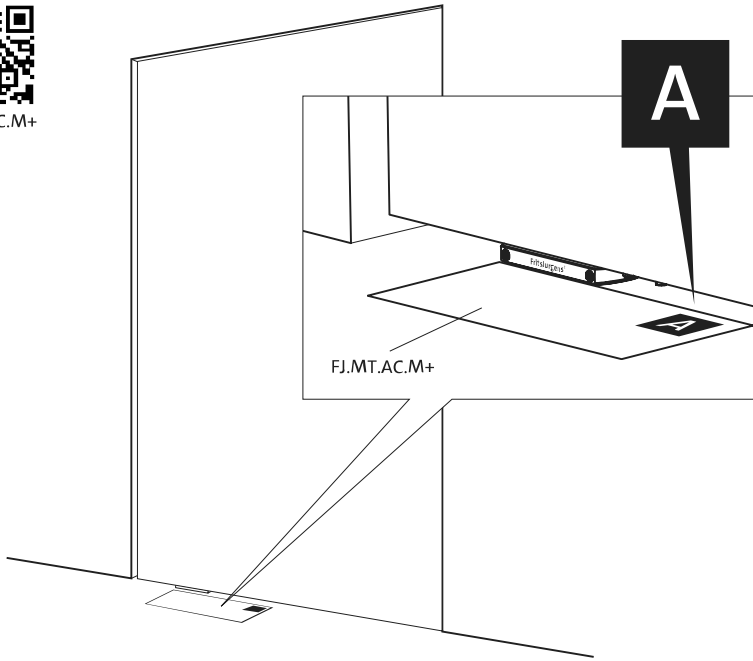


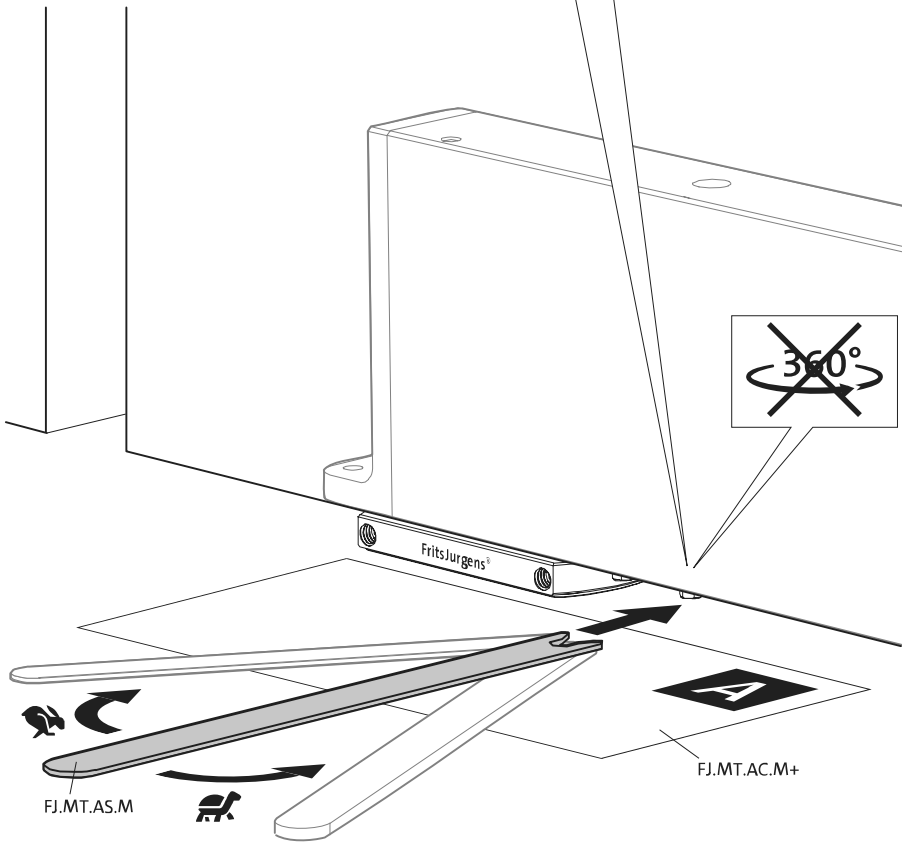
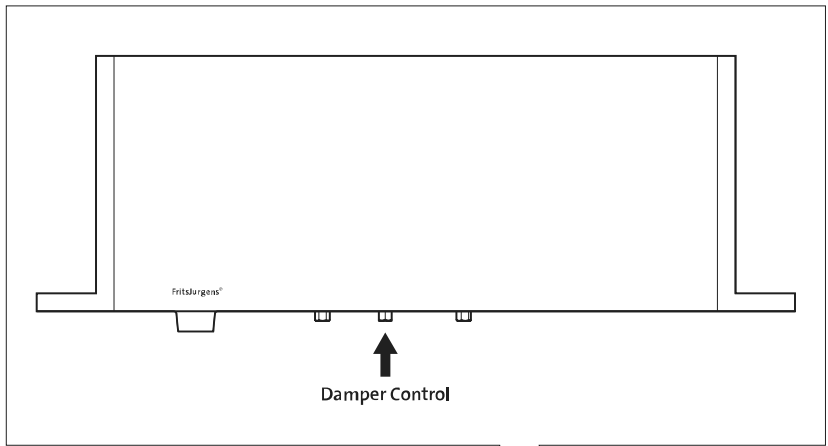


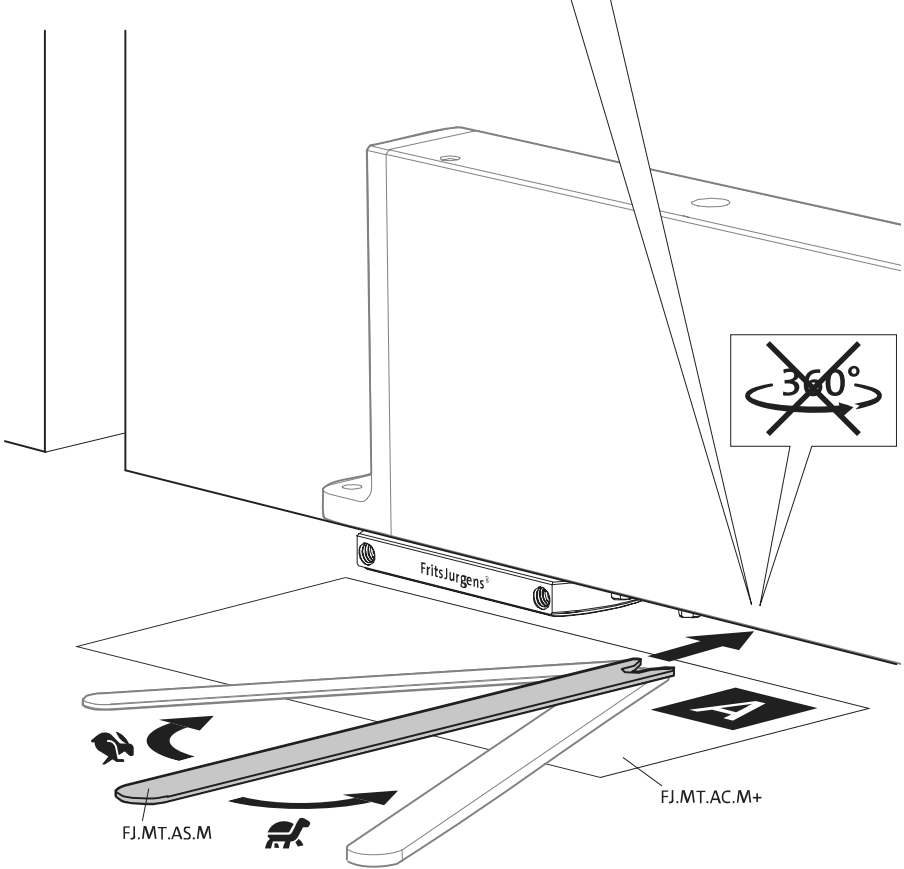
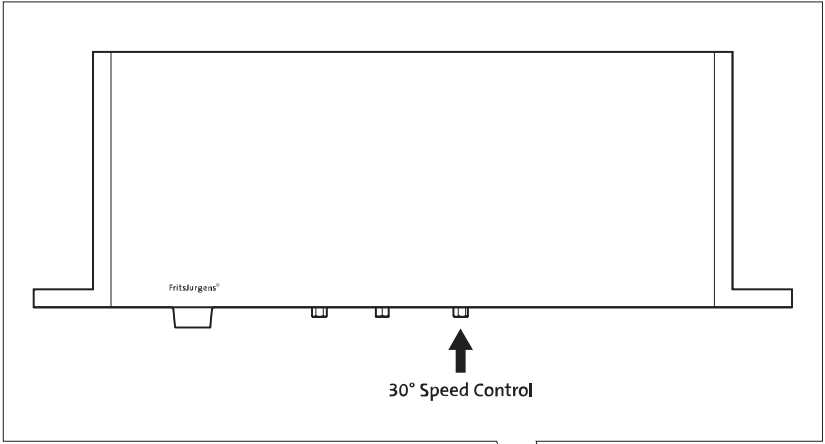


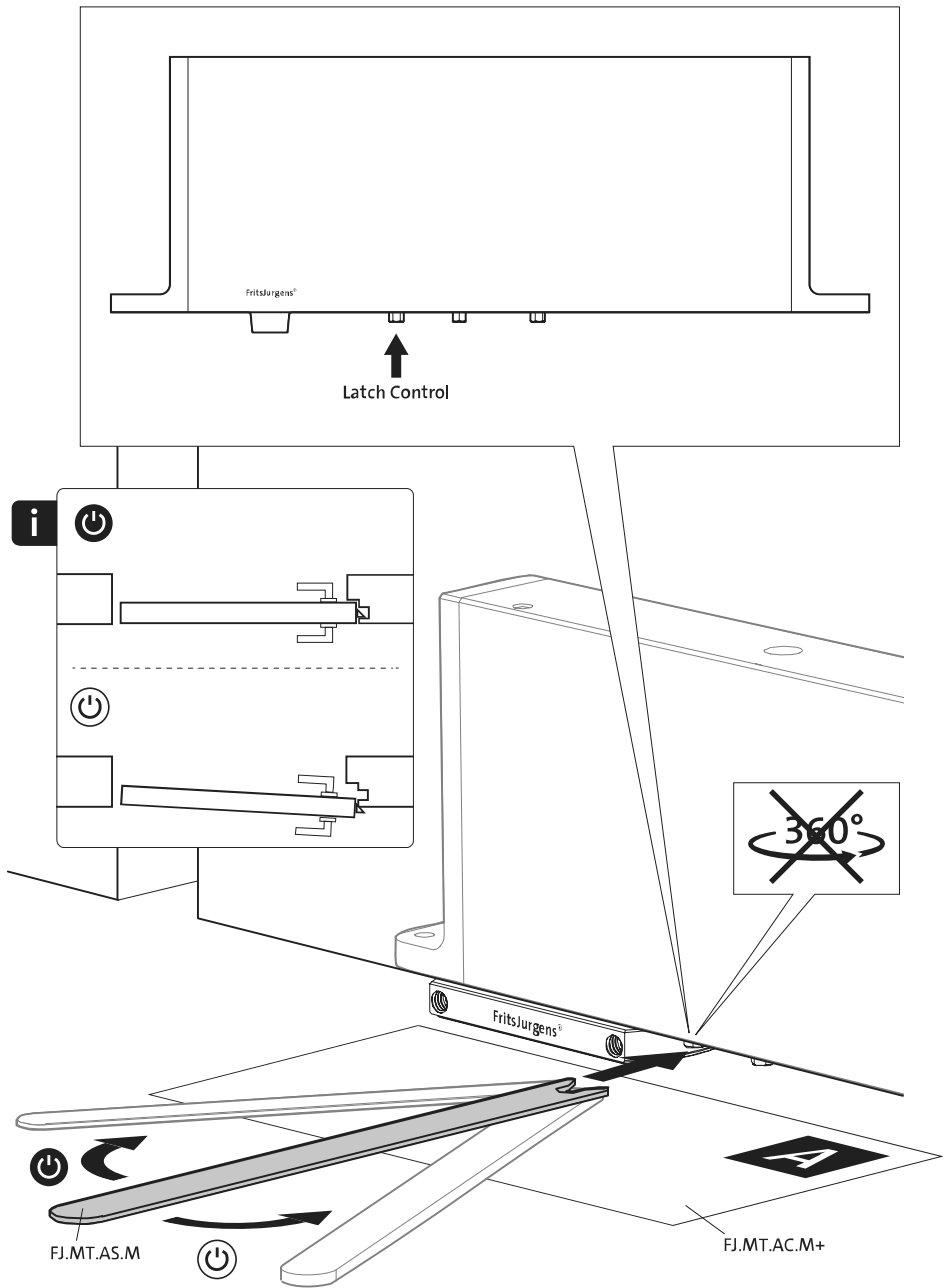


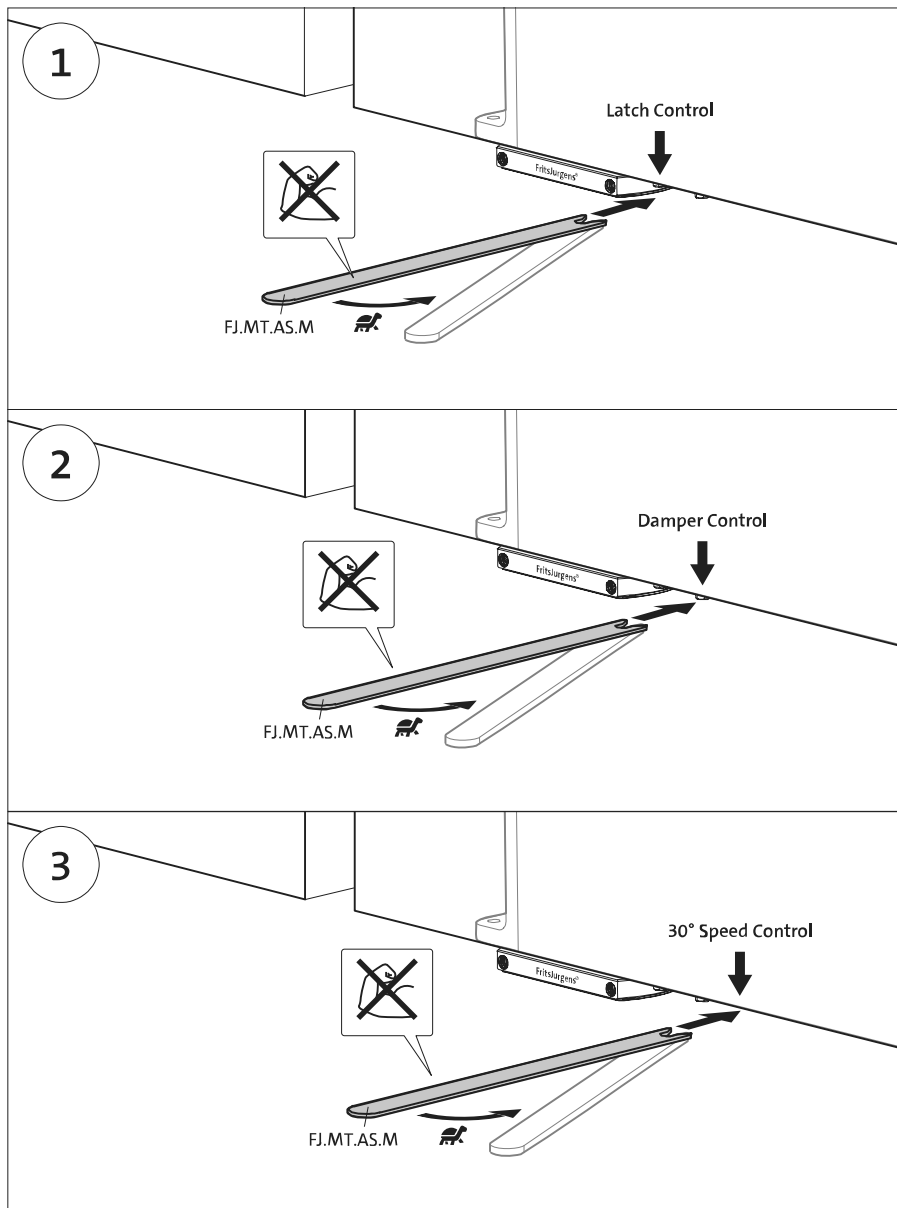
FJ.MT.AC.M+

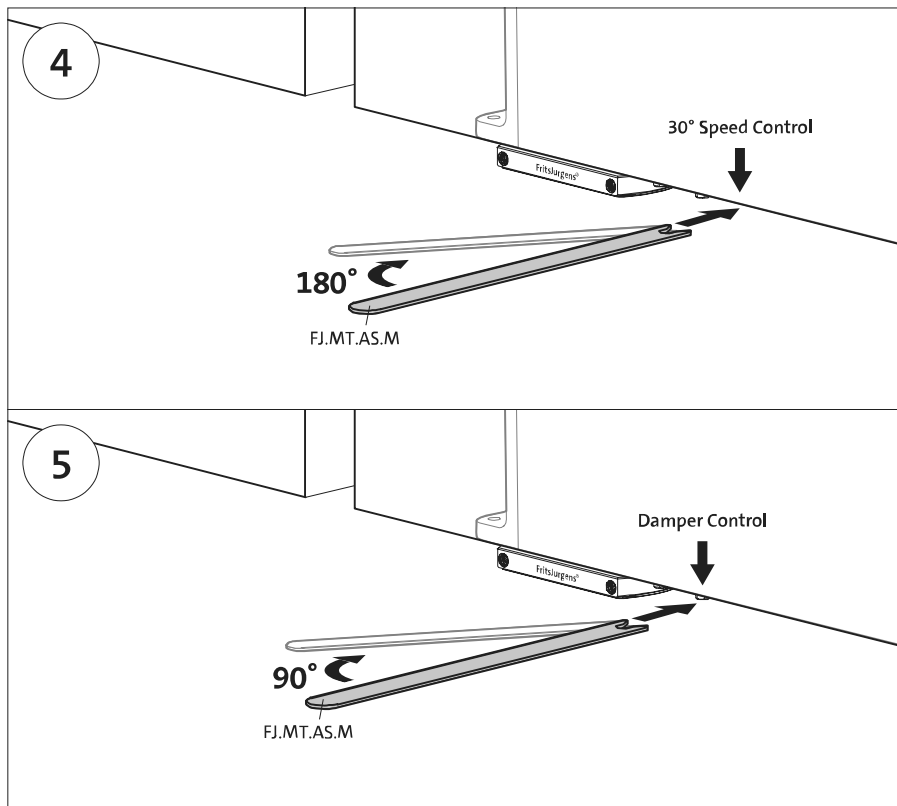




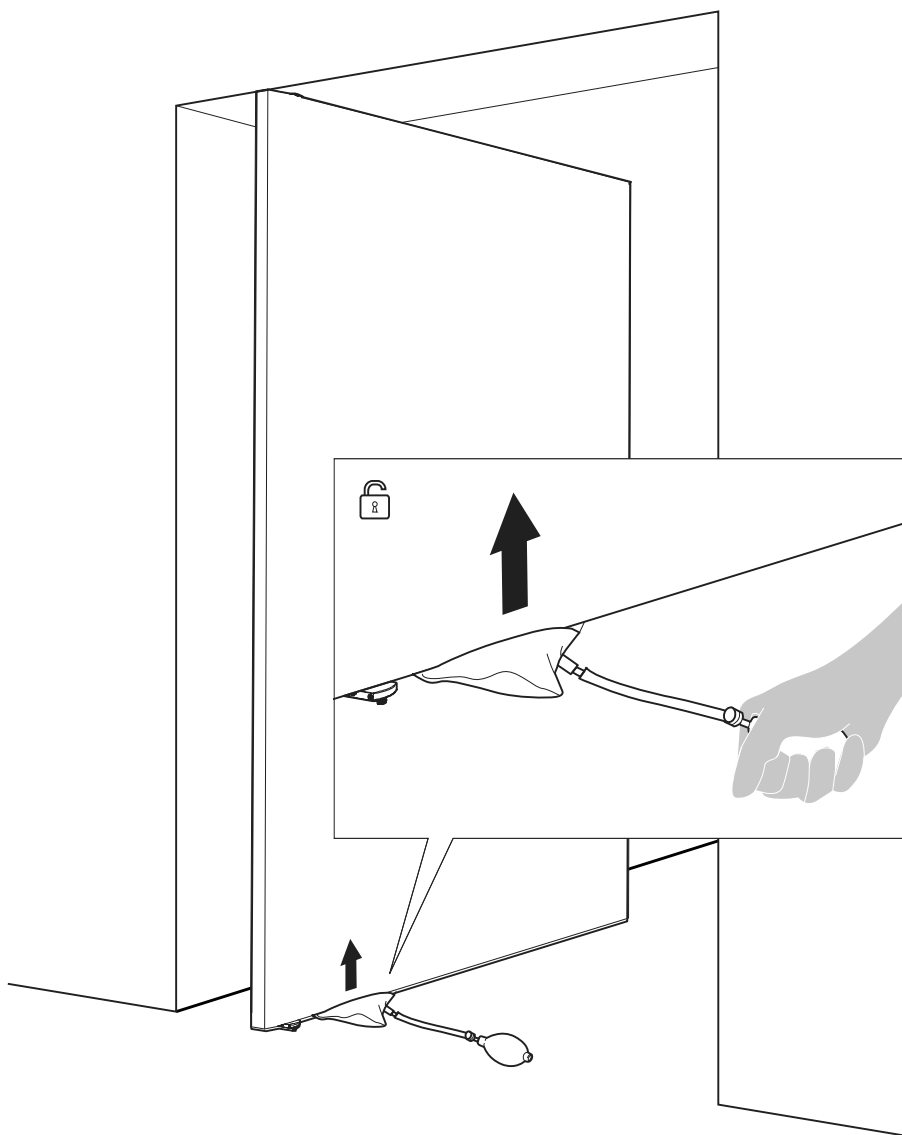




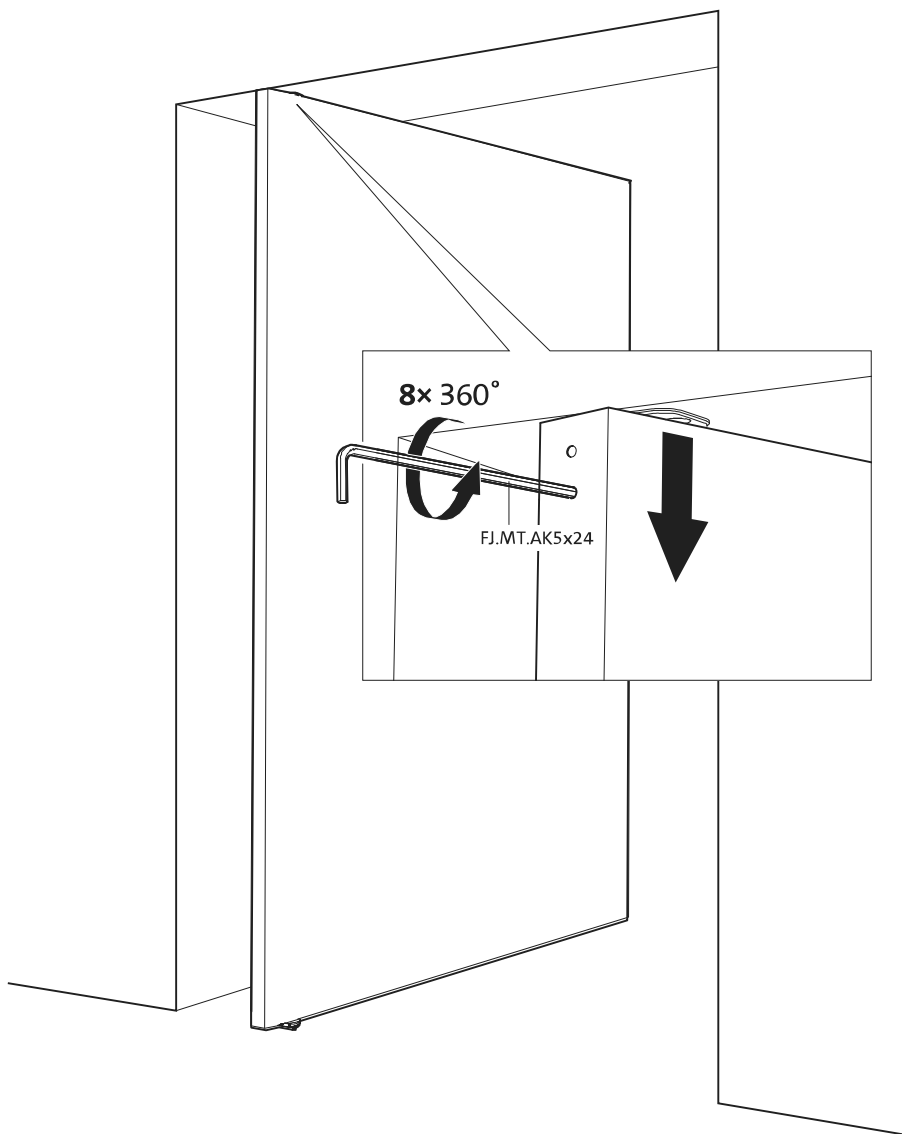


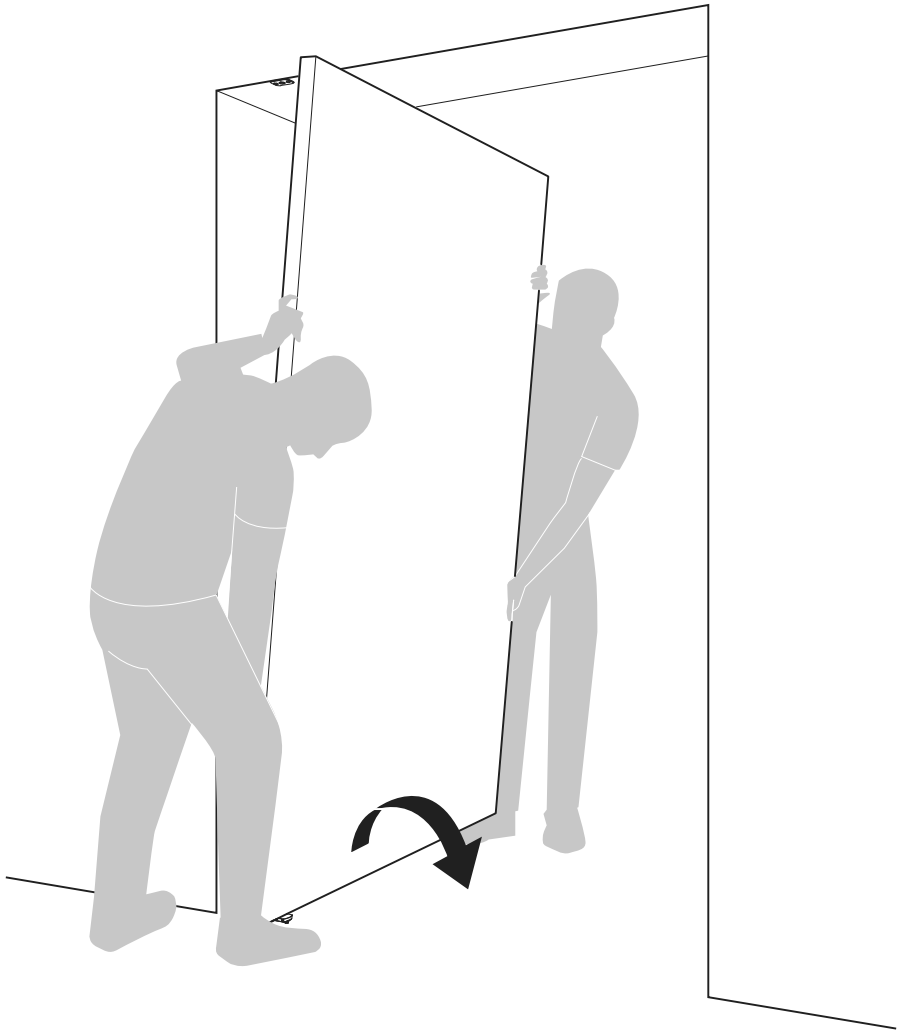


# Instructions de démontage











**FritsJurgens International**

A. Einsteinlaan 1

Les Pays-Bas

9615 TE Kolham

+31 598 343 410

info@fritsjurgens.com

**FritsJurgens Dubai Branch**

DLC-OP-A2-4-0029

Dubai South

Dubai

Émirats Arabes Unis

+971 4 820 8106

+971 58 137 2611

dubai@fritsjurgens.com

fritsjurgens.com

Copyright © FritsJurgens®  
BPM+.70.G.X.XX



8 719325 750645

