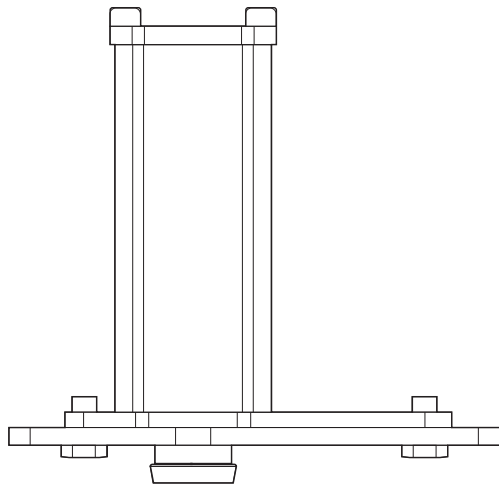


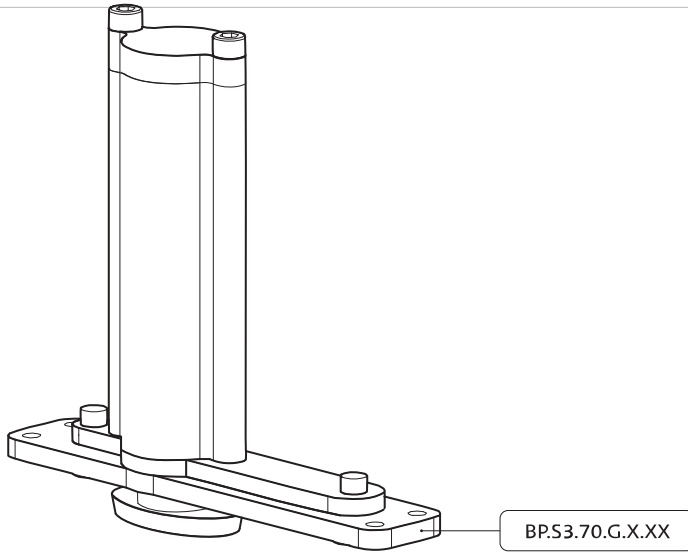
System 3

Manuel de fraisage et de montage

FritsJurgens Kit - 70 mm Classe G - invisible

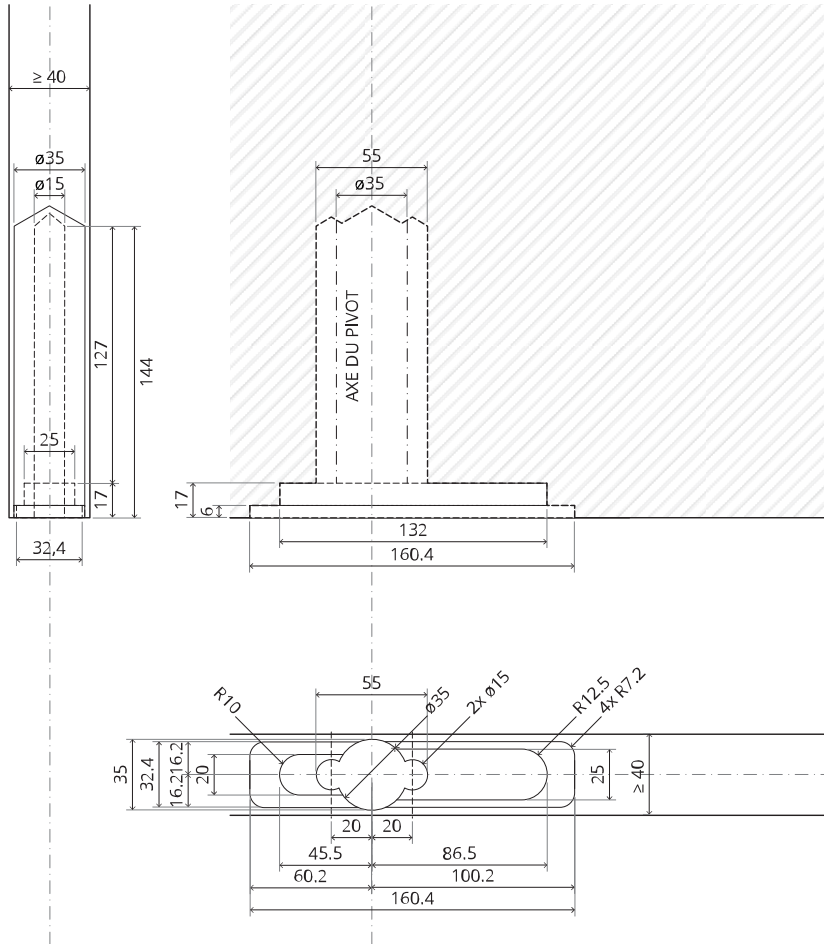


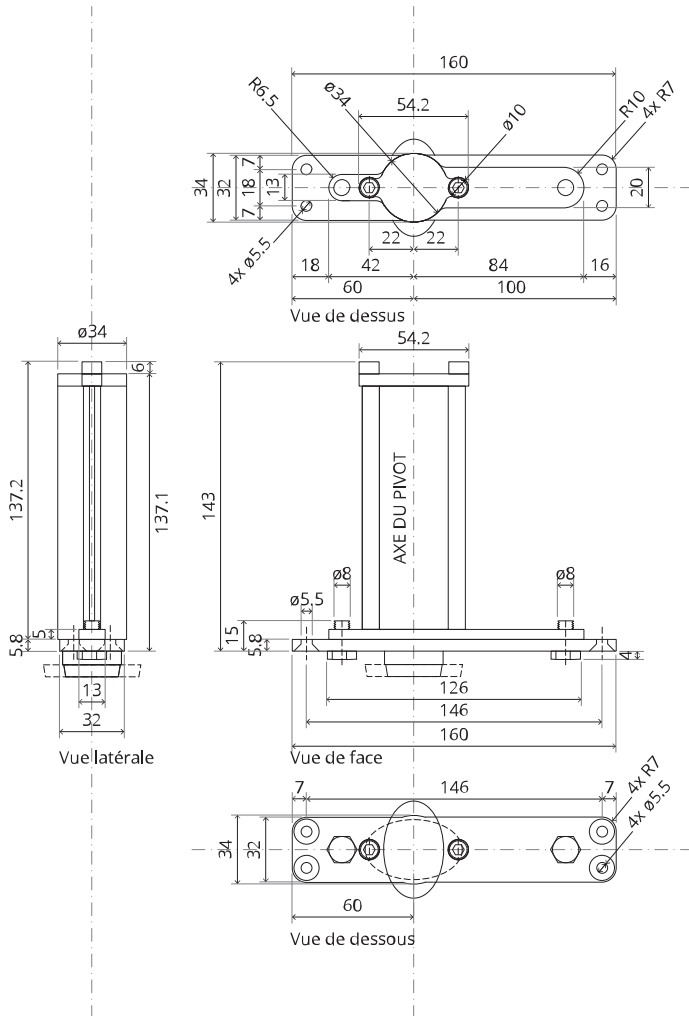
FritsJurgens®



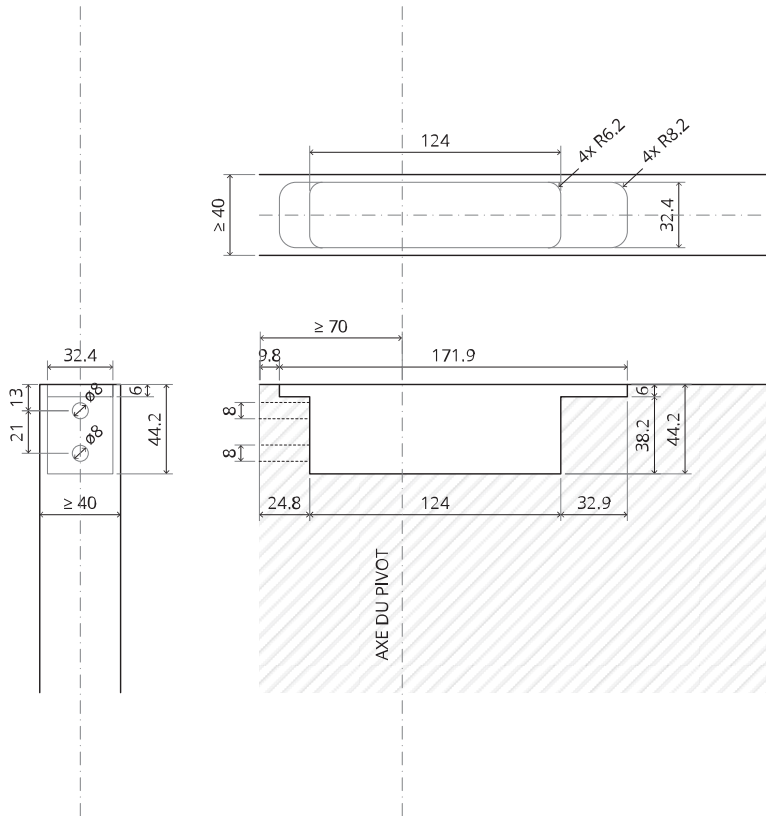
Instructions de fraisage

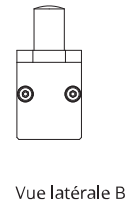
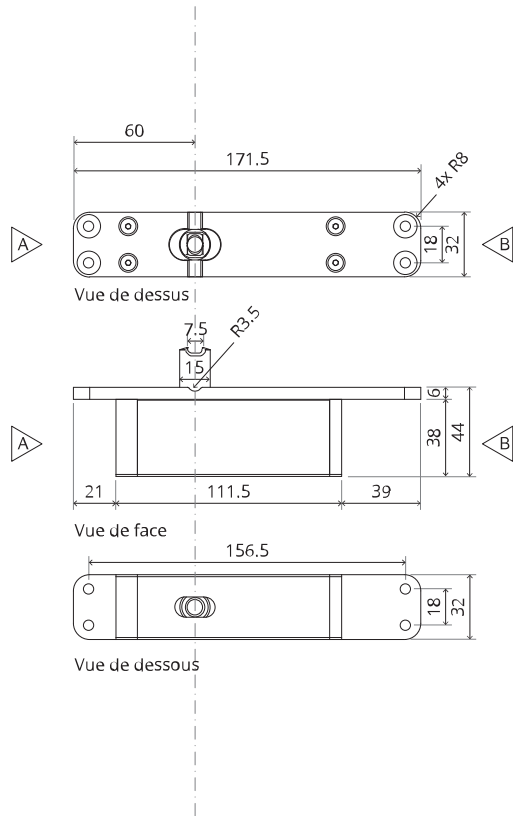
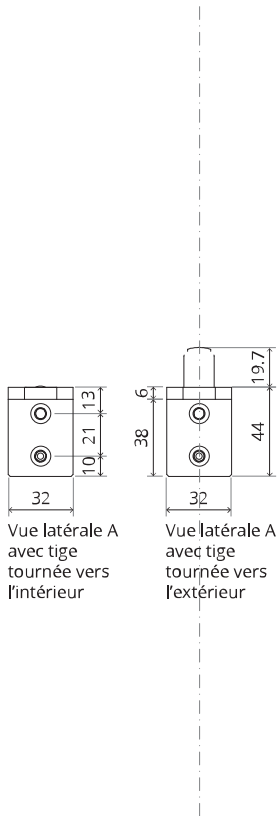
BP.S3.70.G.X.XX



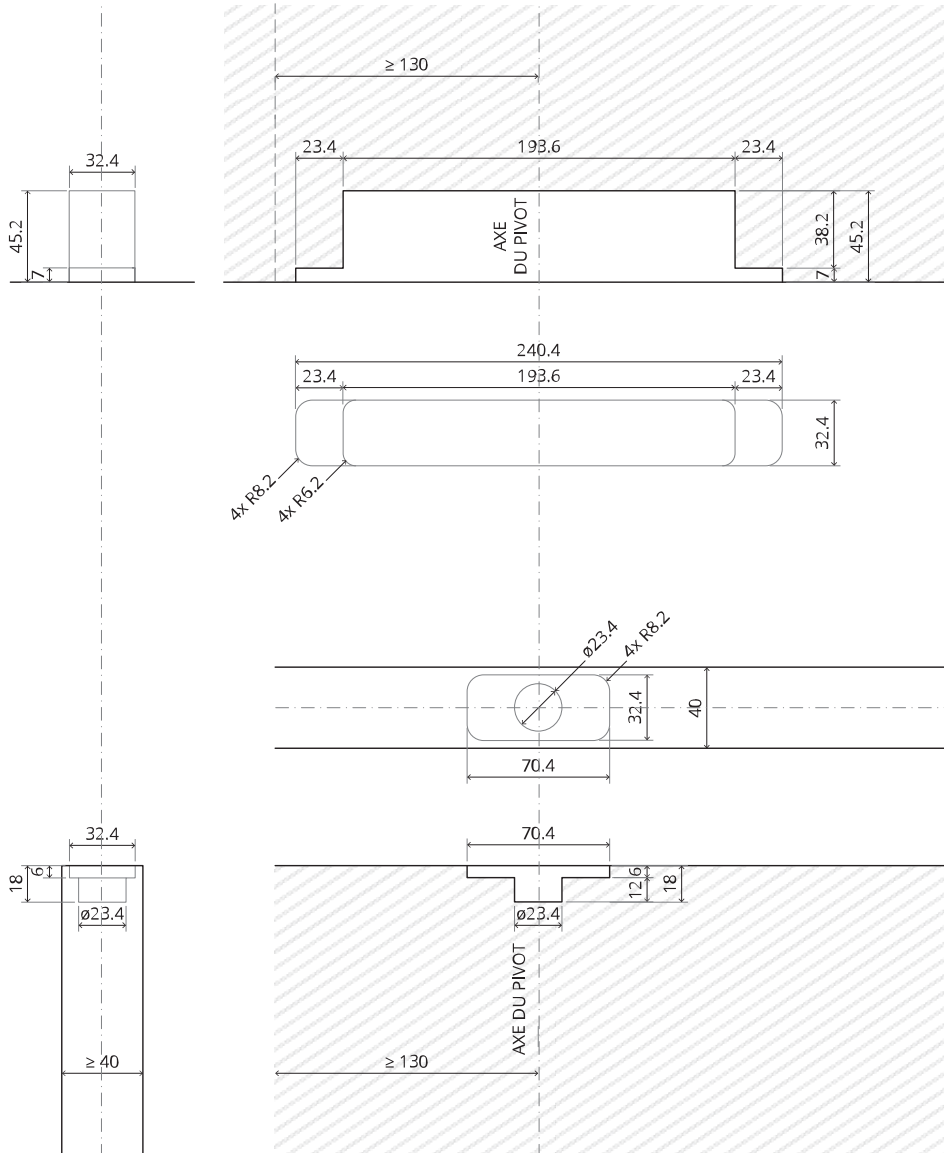


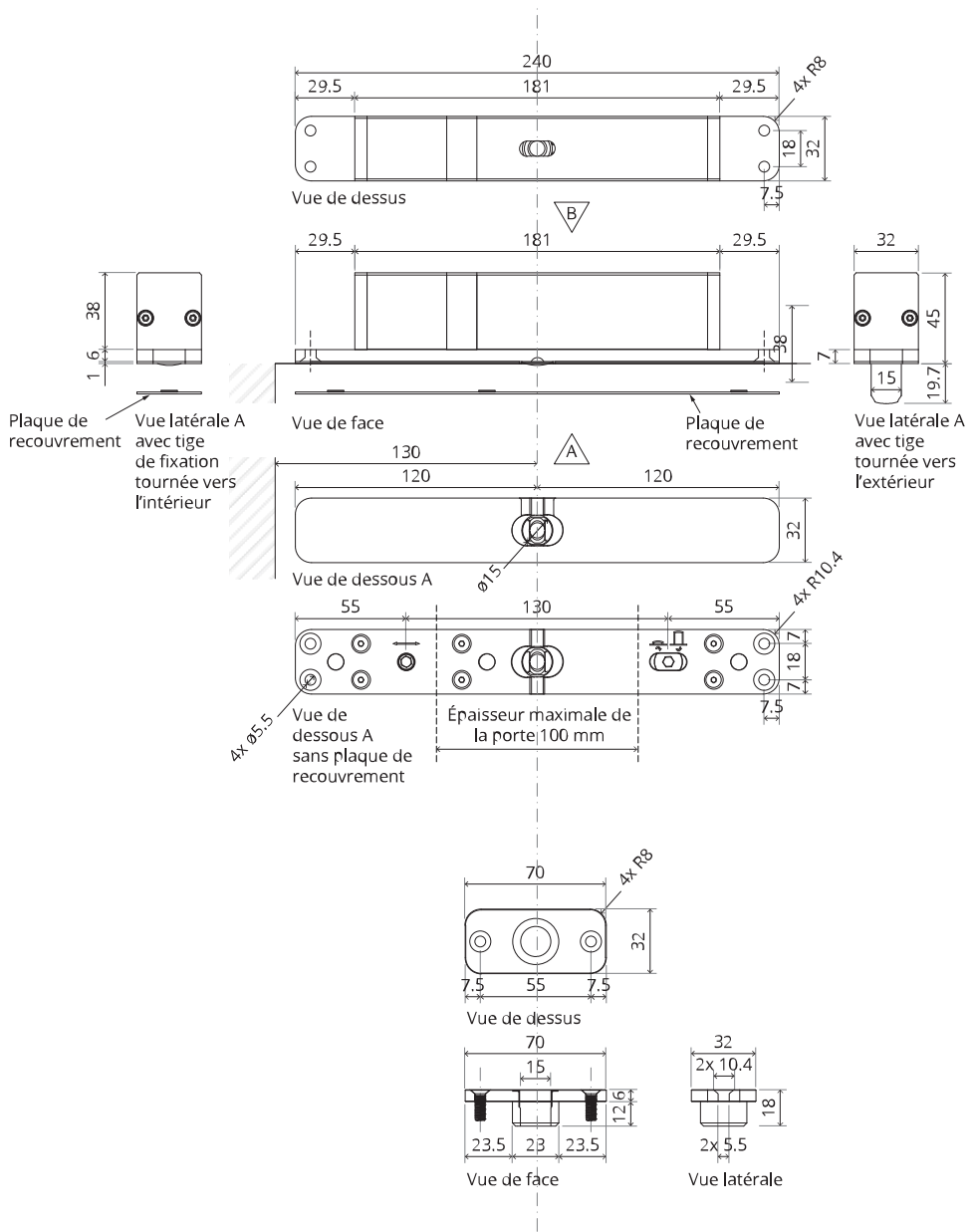
TP.X.70.G.X.XX

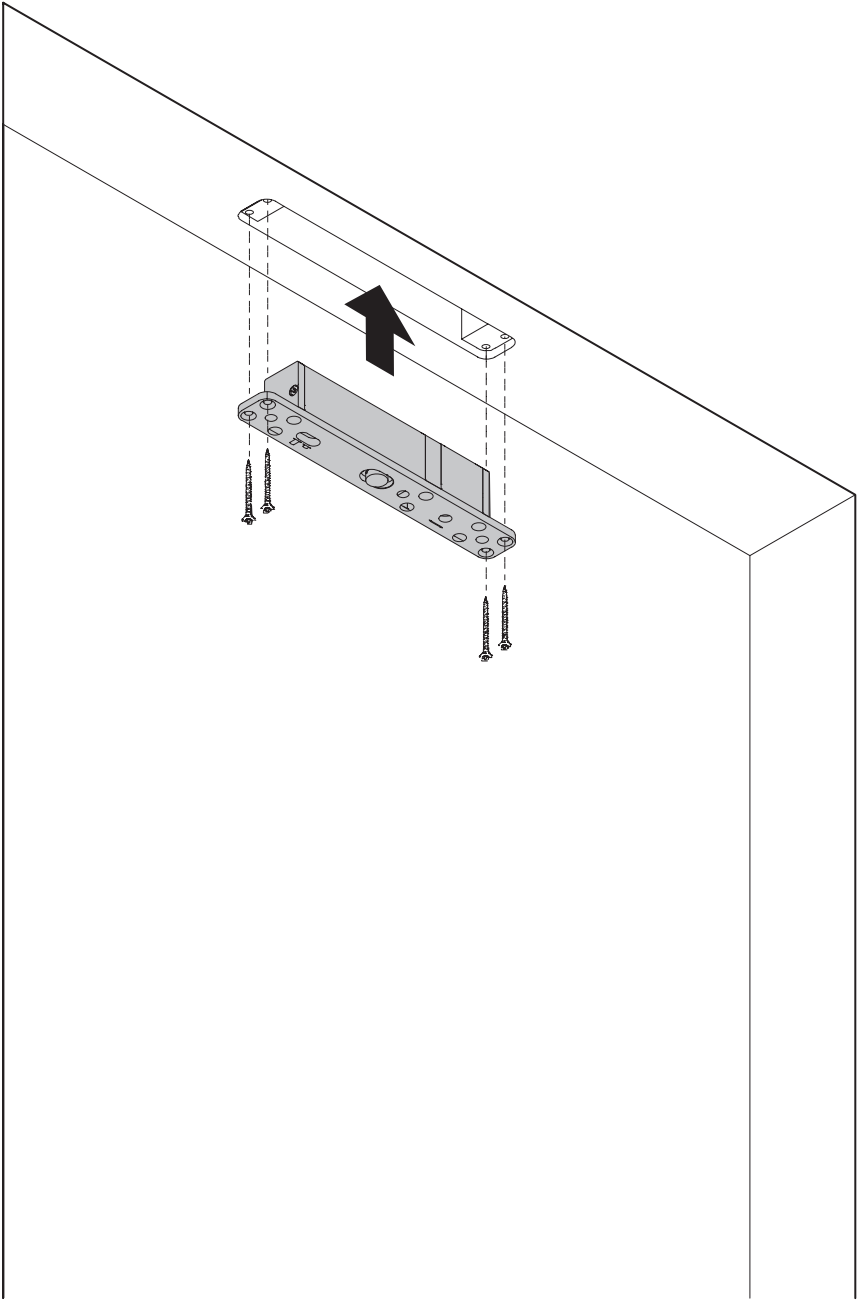


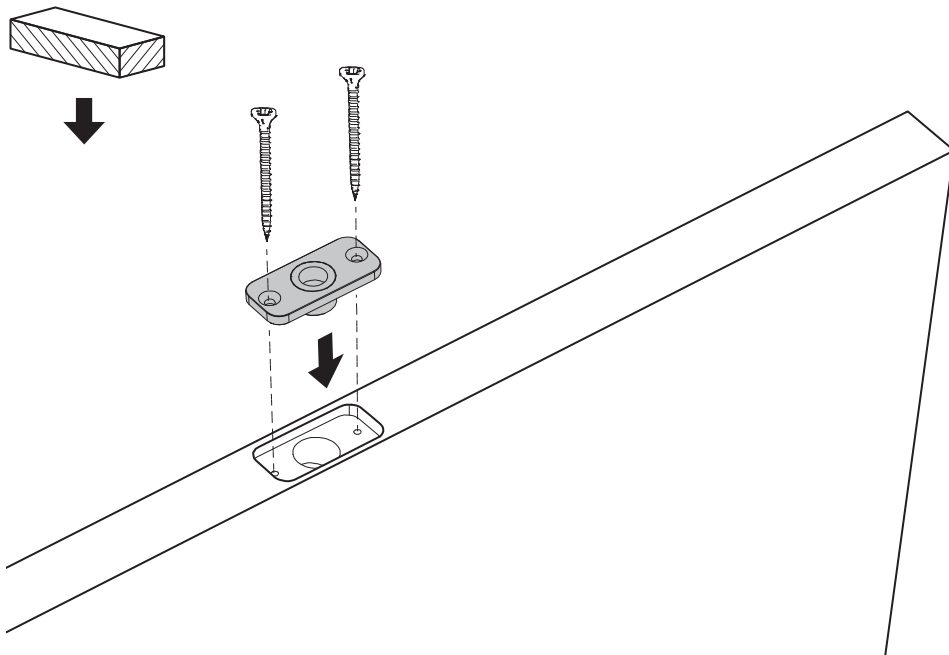
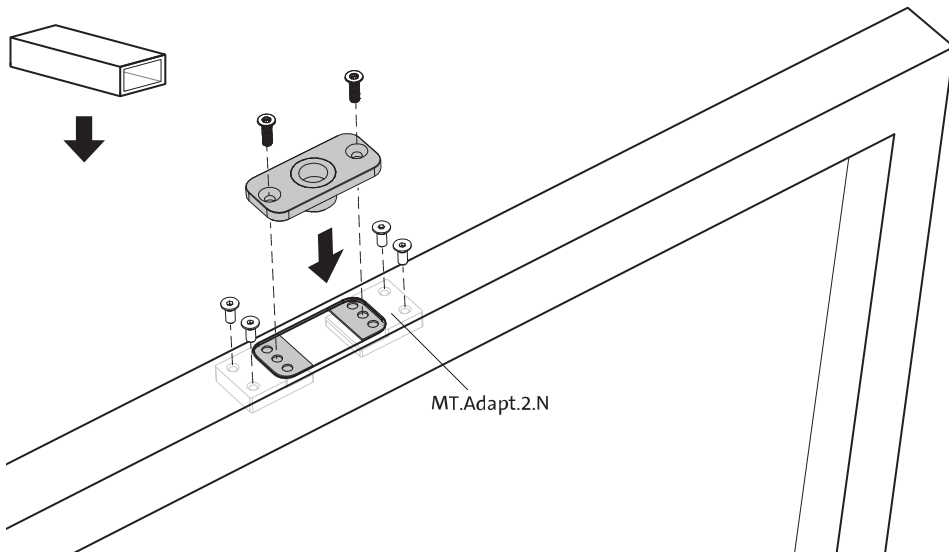


TP.X.TP-R.G.X. __

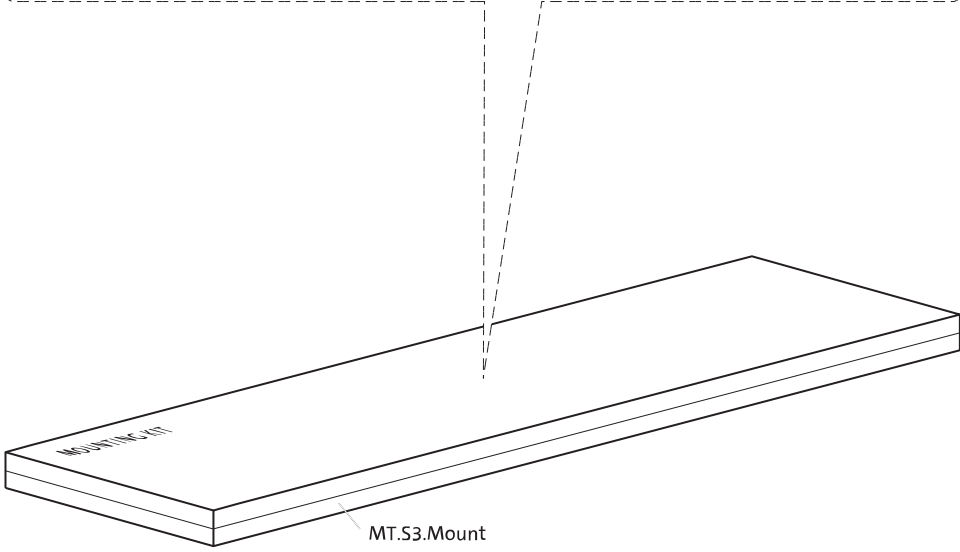
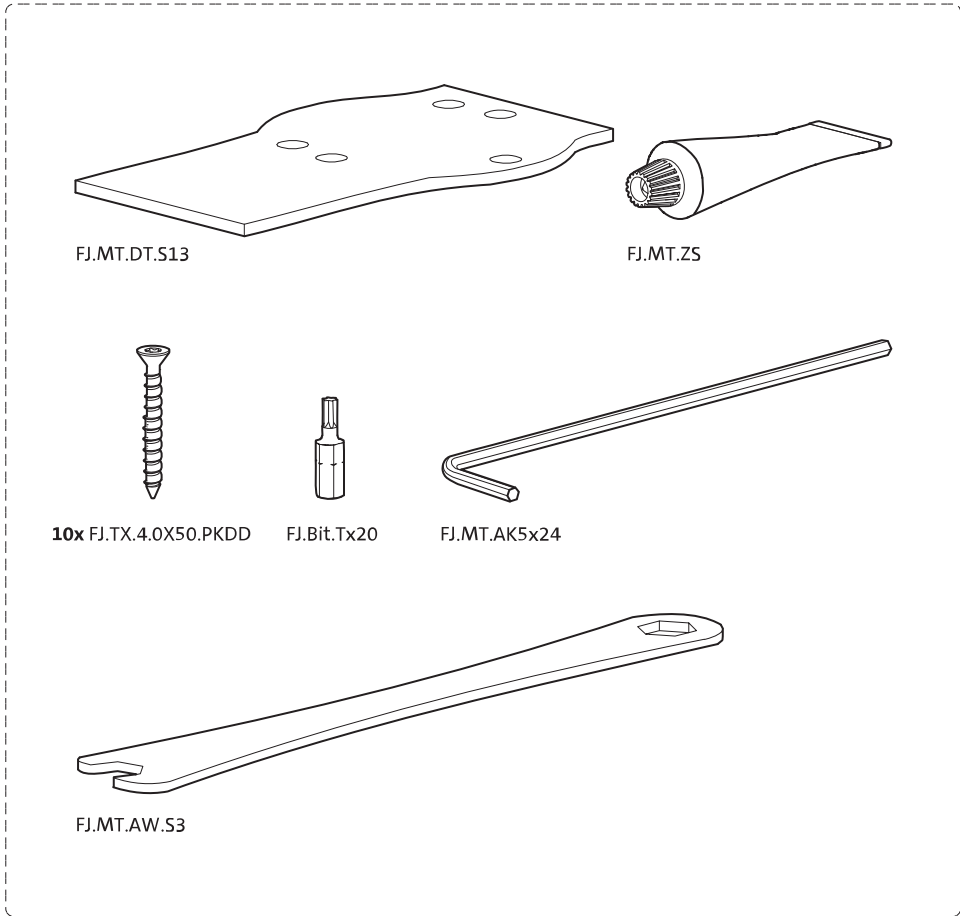


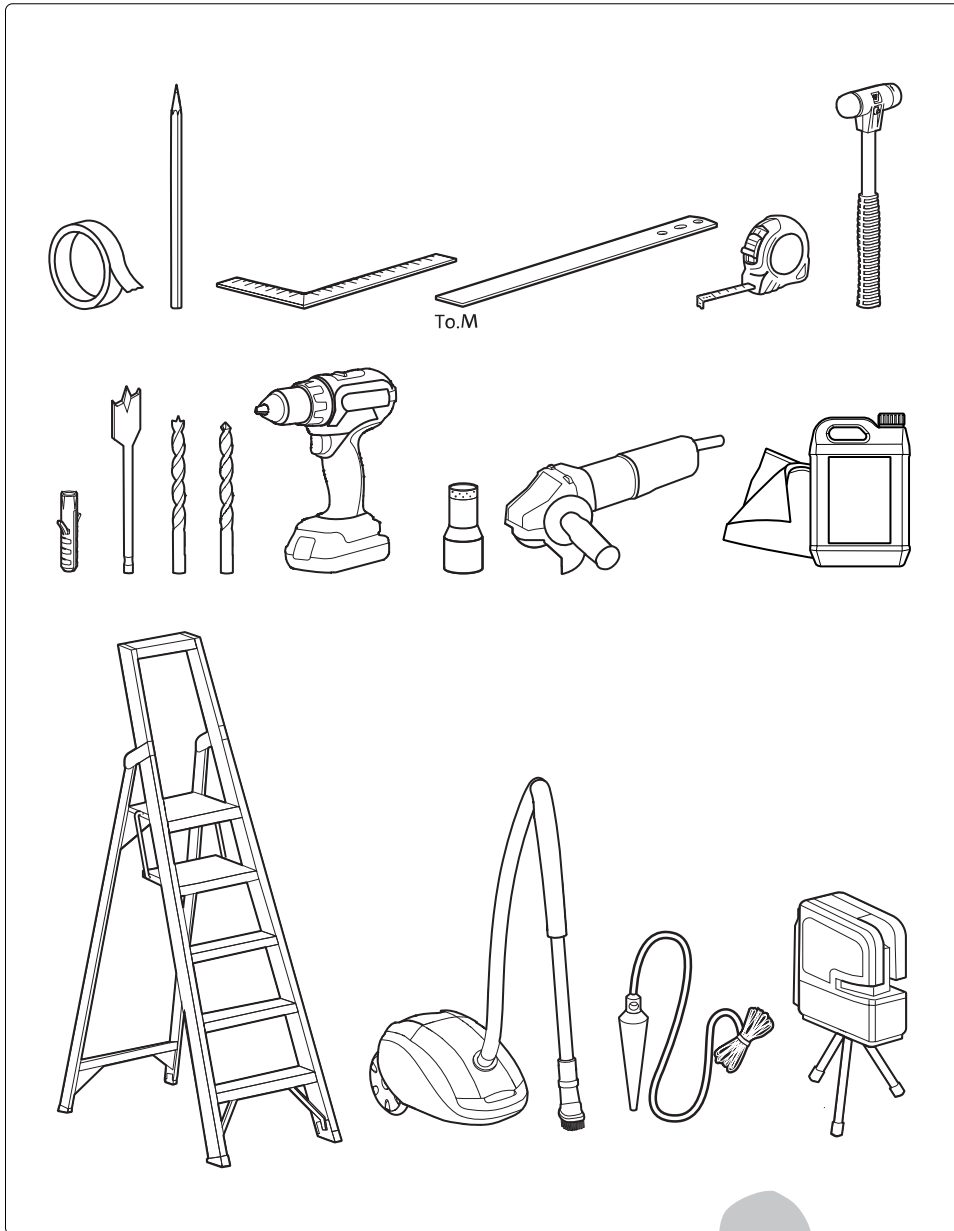




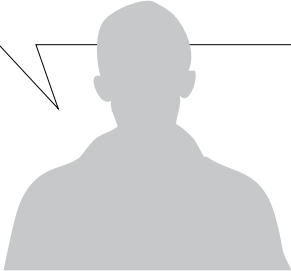


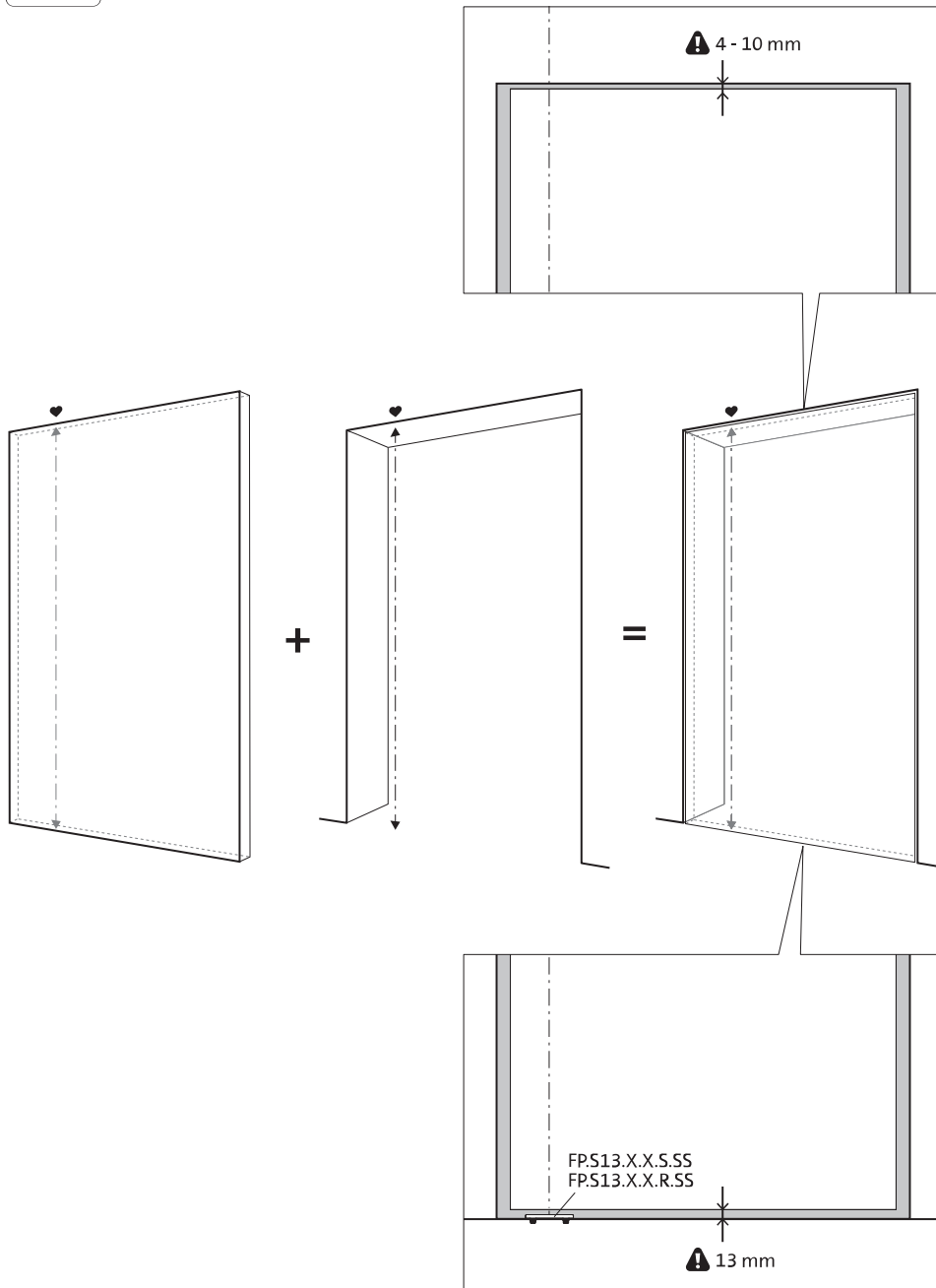
Instructions de montage

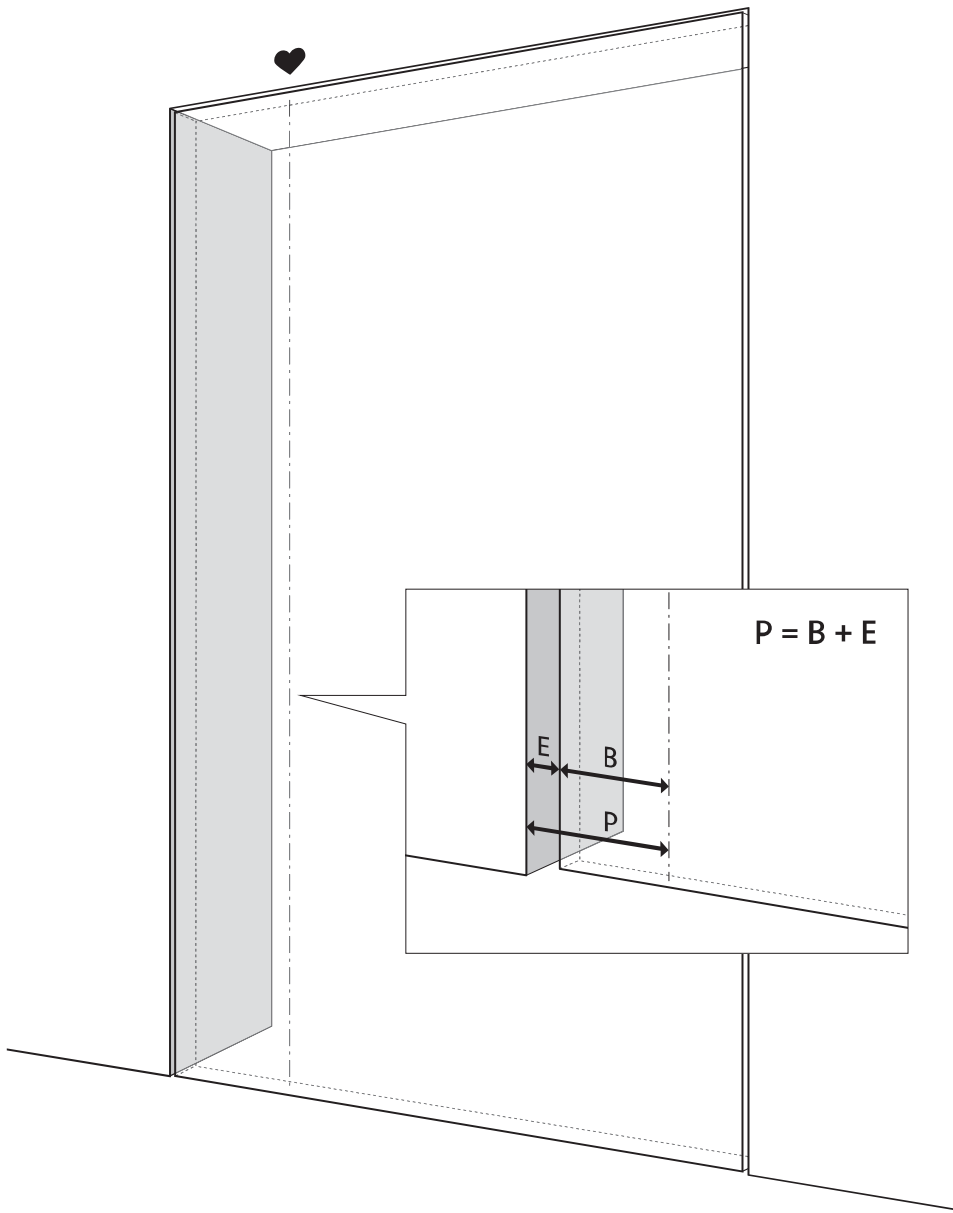


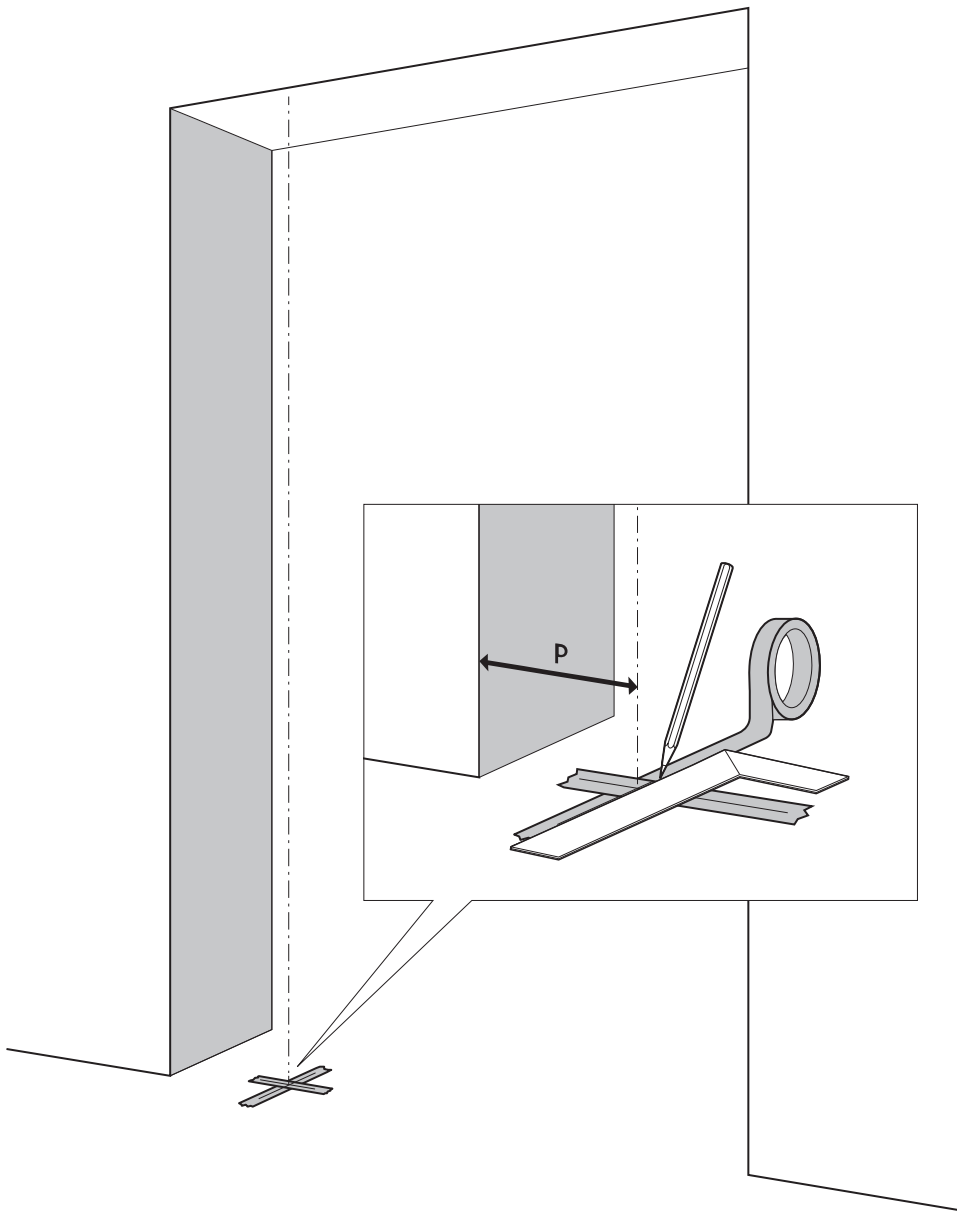


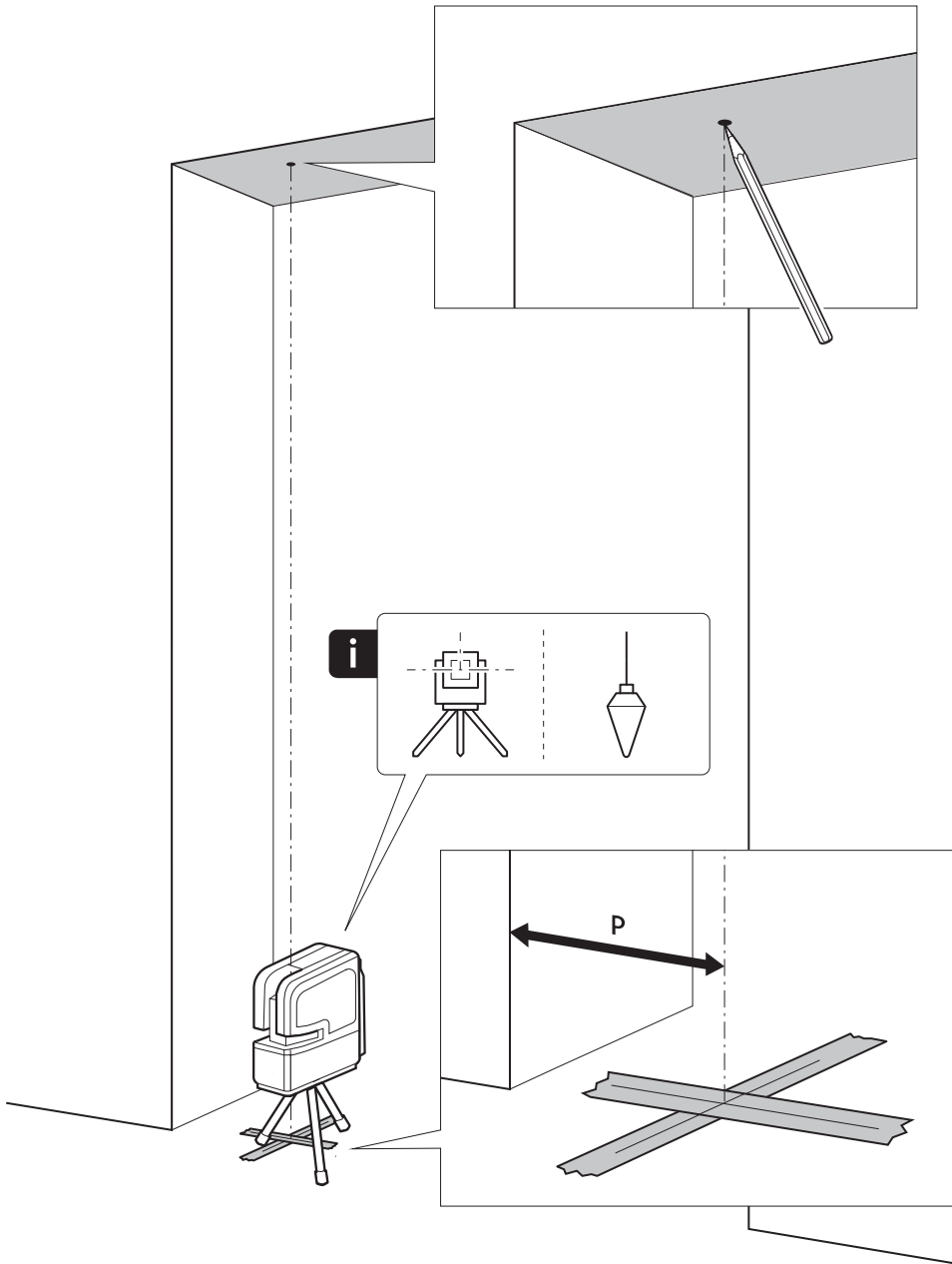
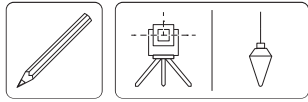
To.M

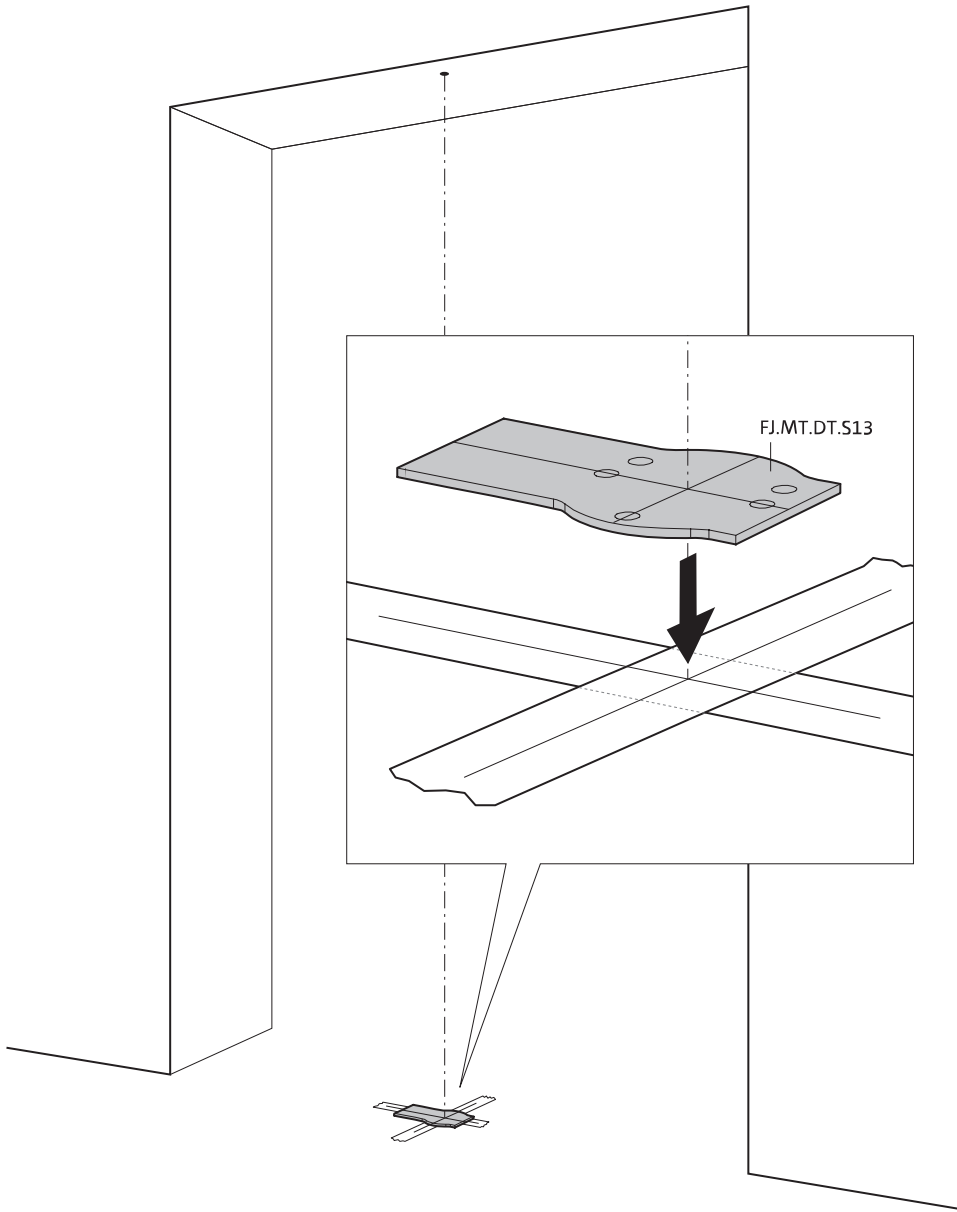






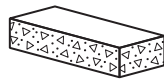




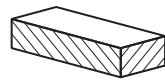




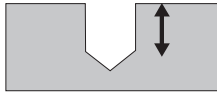
ø8 mm (5/16")



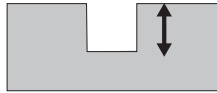
ø8 mm (5/16")



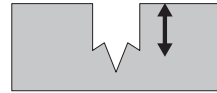
ø7.5 mm (19/64")



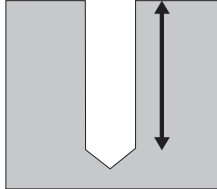
8 mm (5/16")



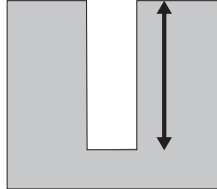
8 mm (5/16")



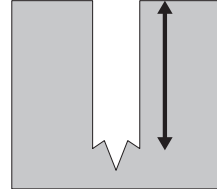
8 mm (5/16")



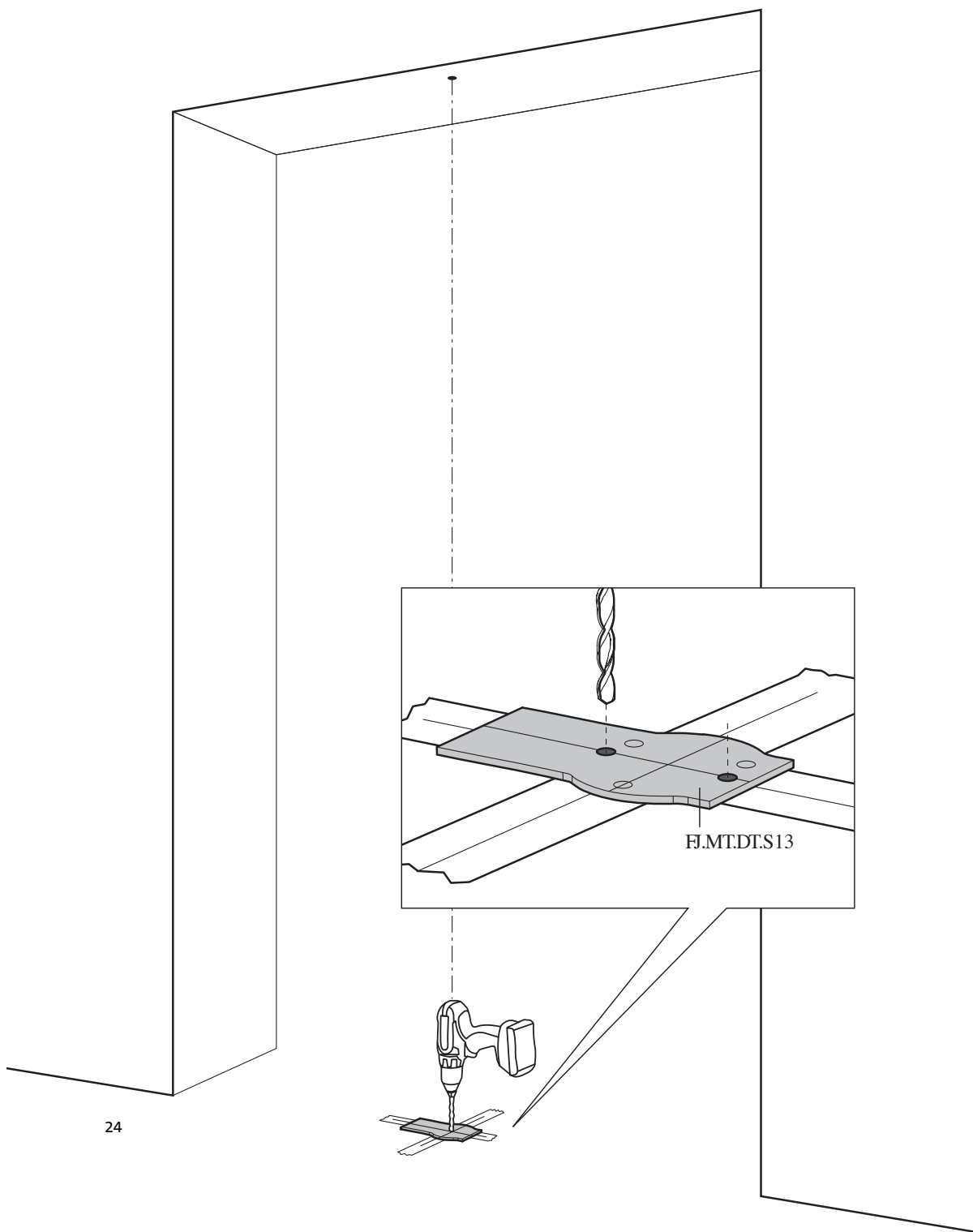
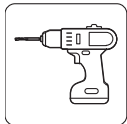
30 mm (13/16")

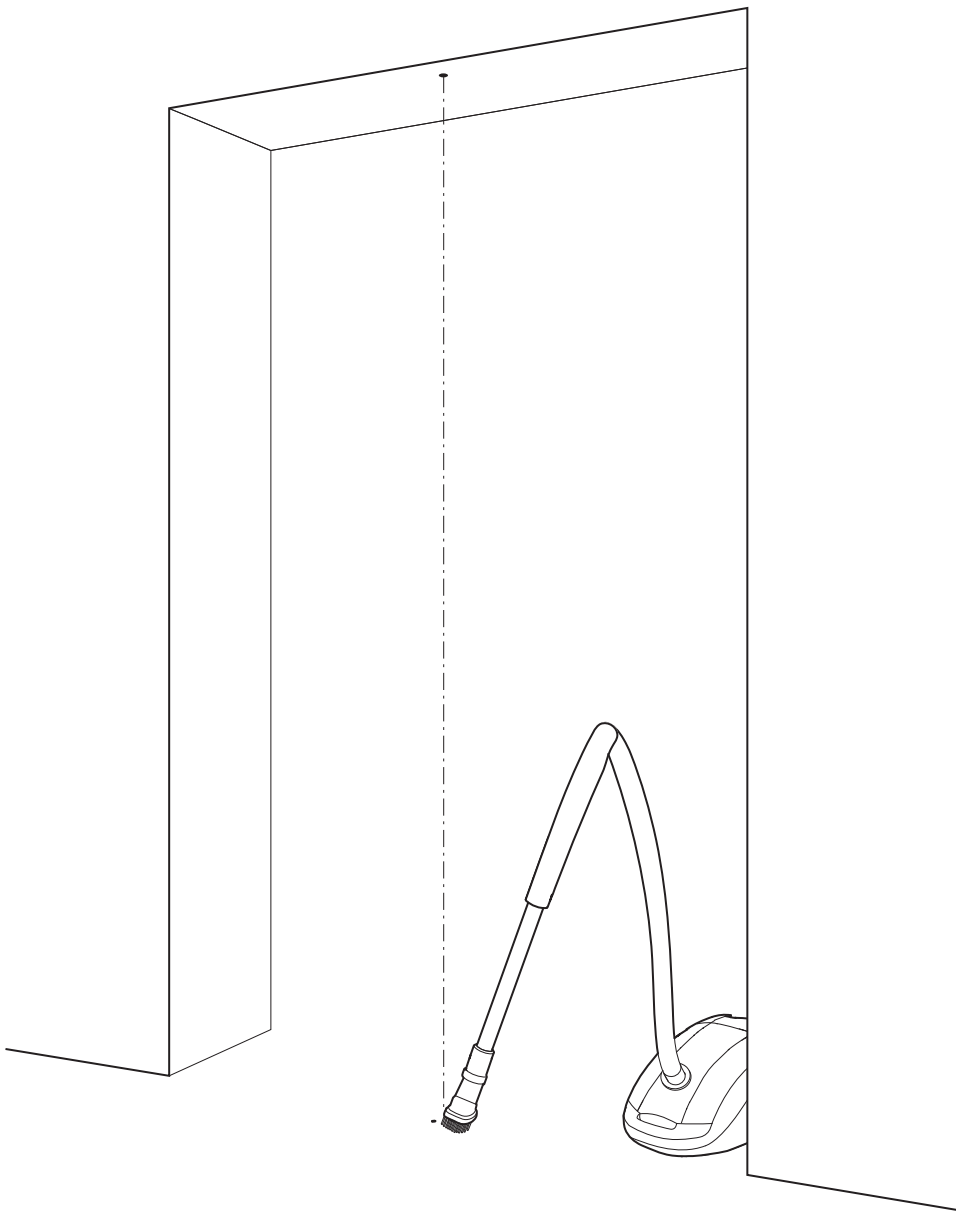


30 mm (13/16")



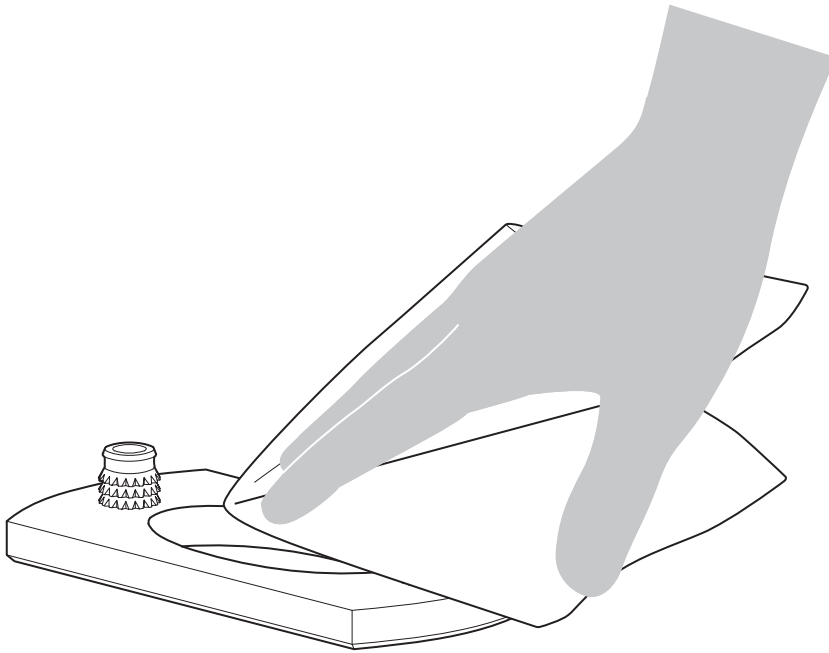
30 mm (13/16")



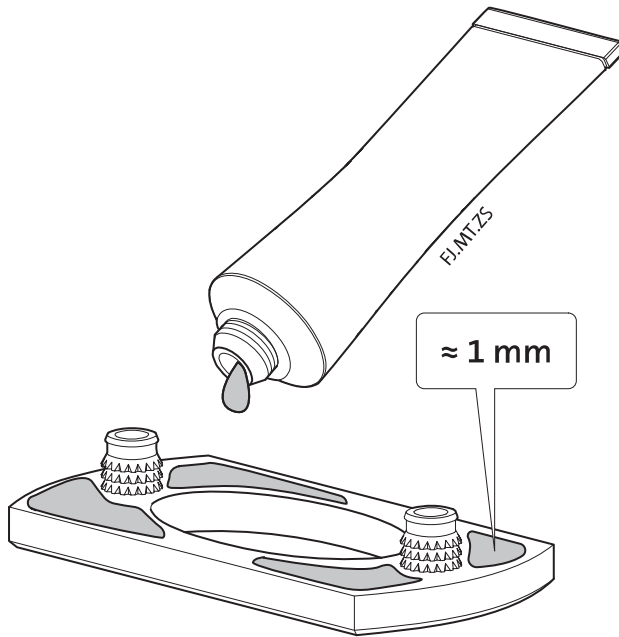


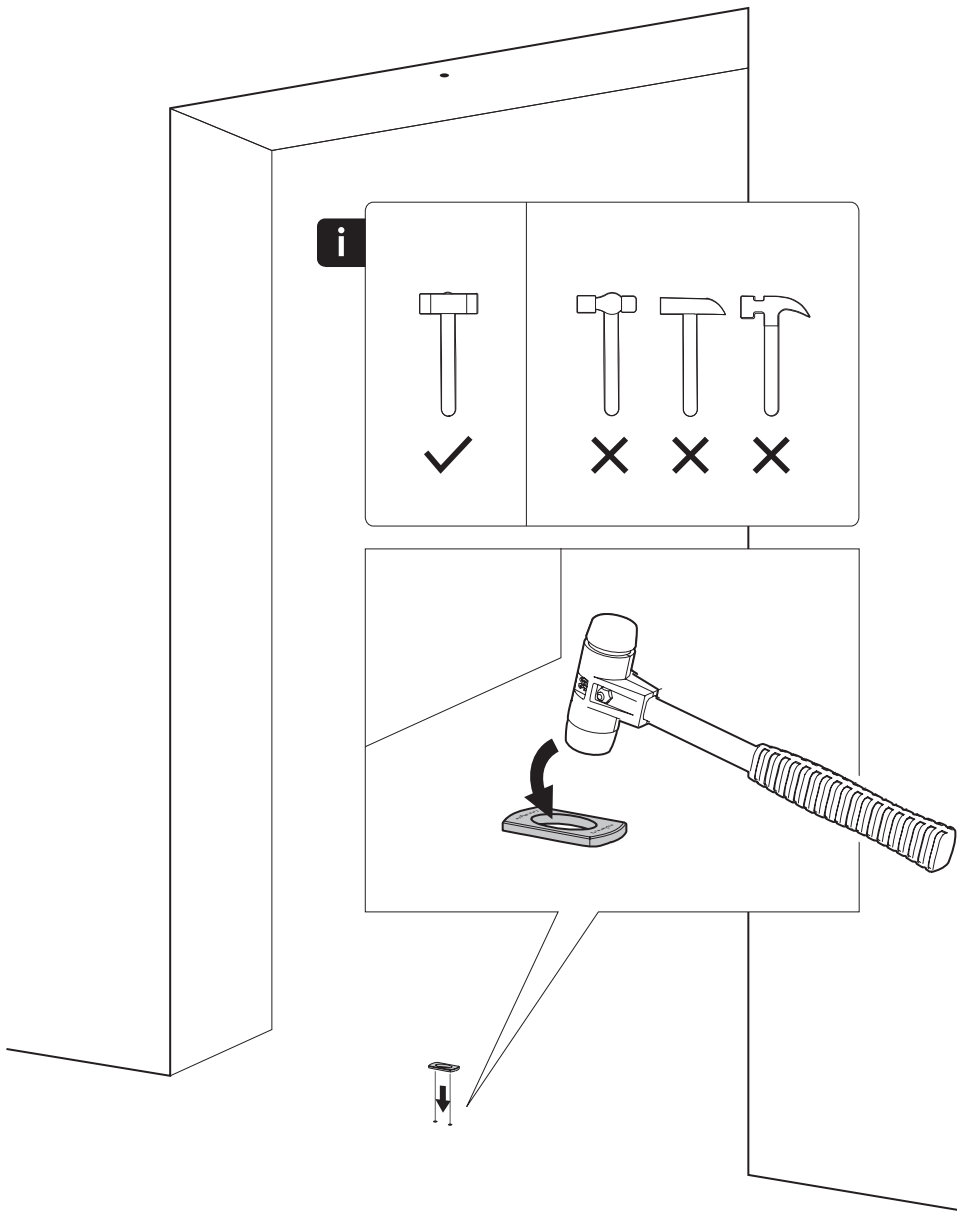
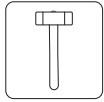


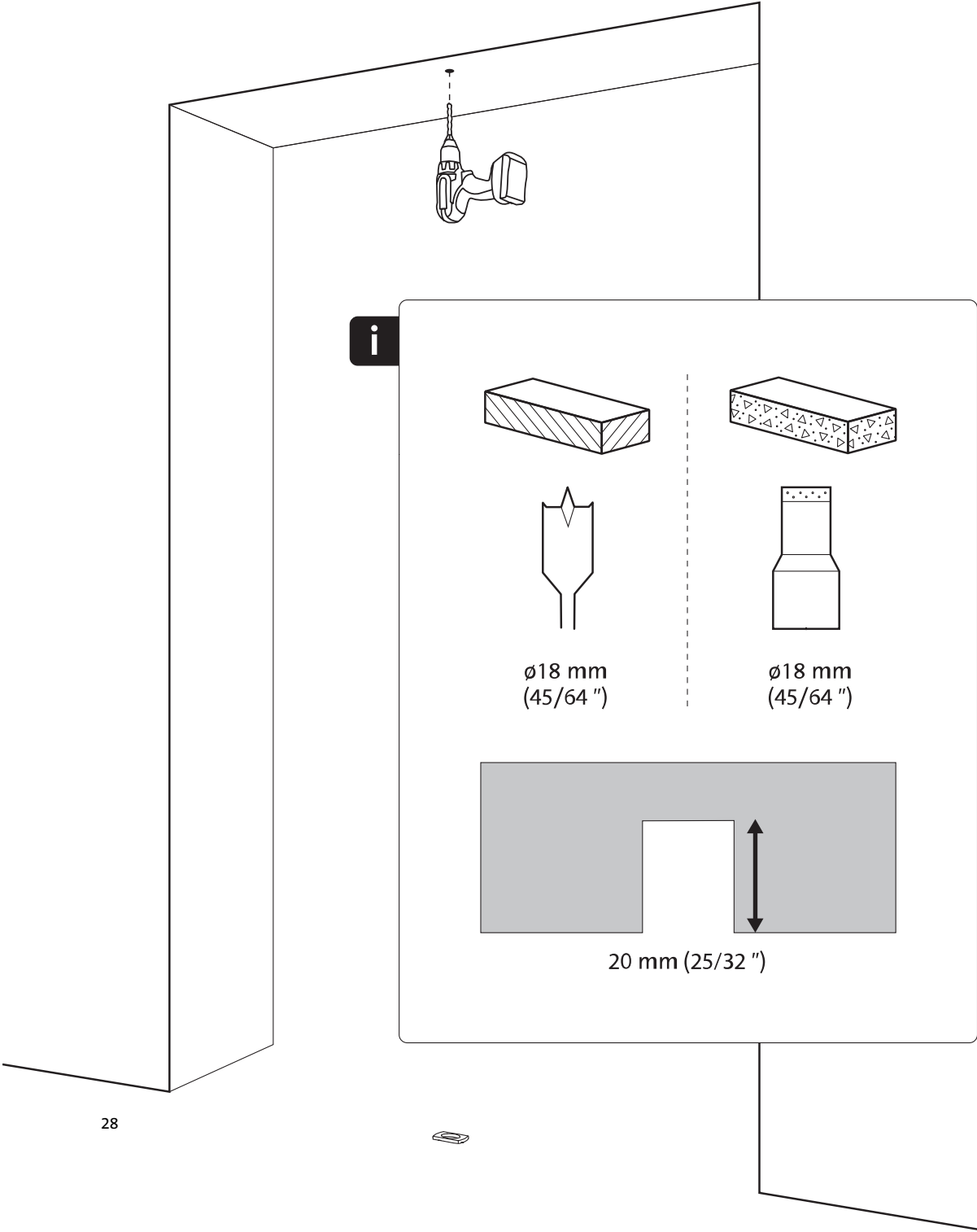
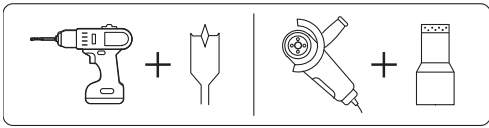
1



2

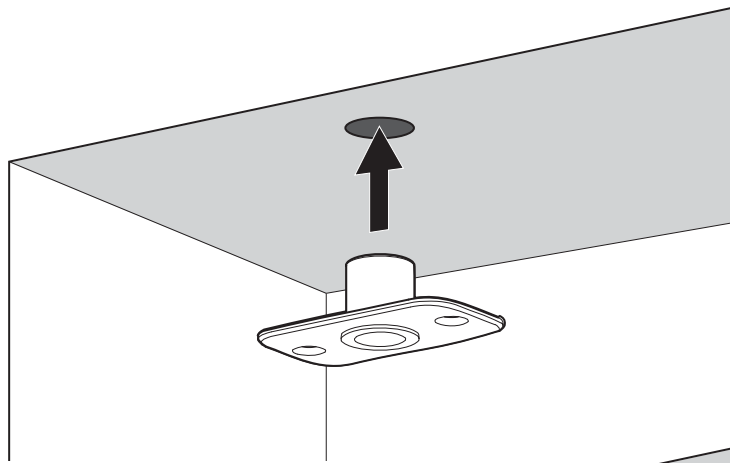




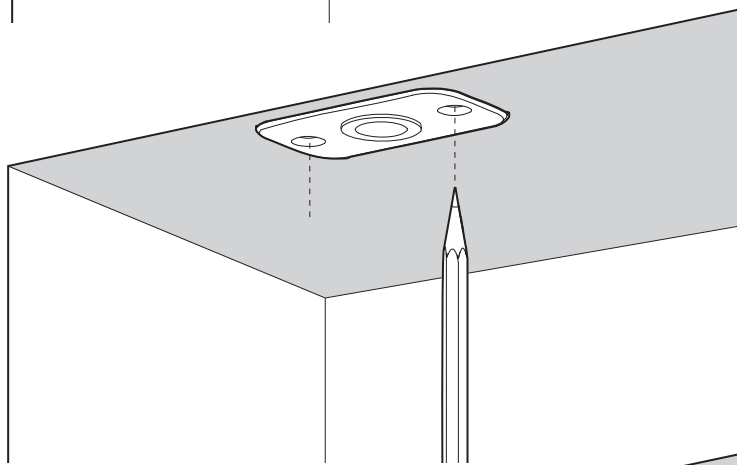




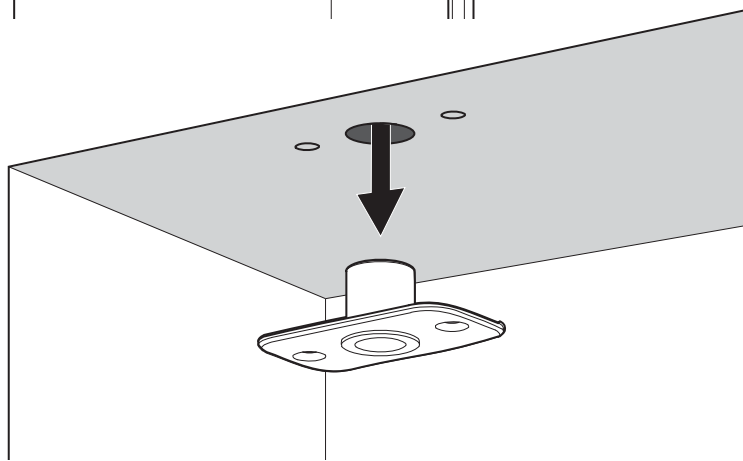
1



2

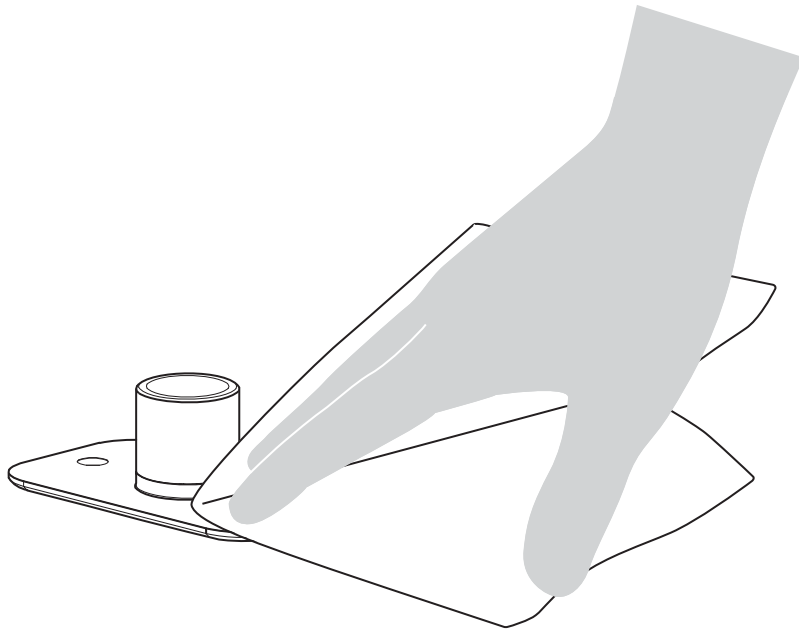


3

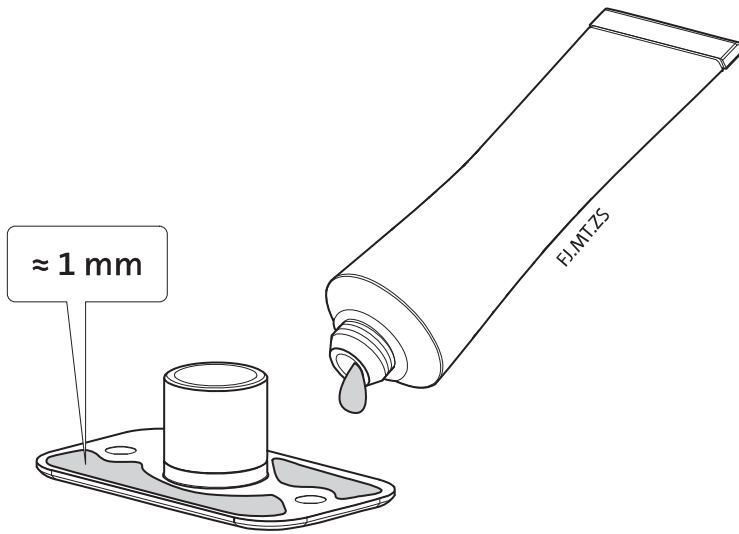


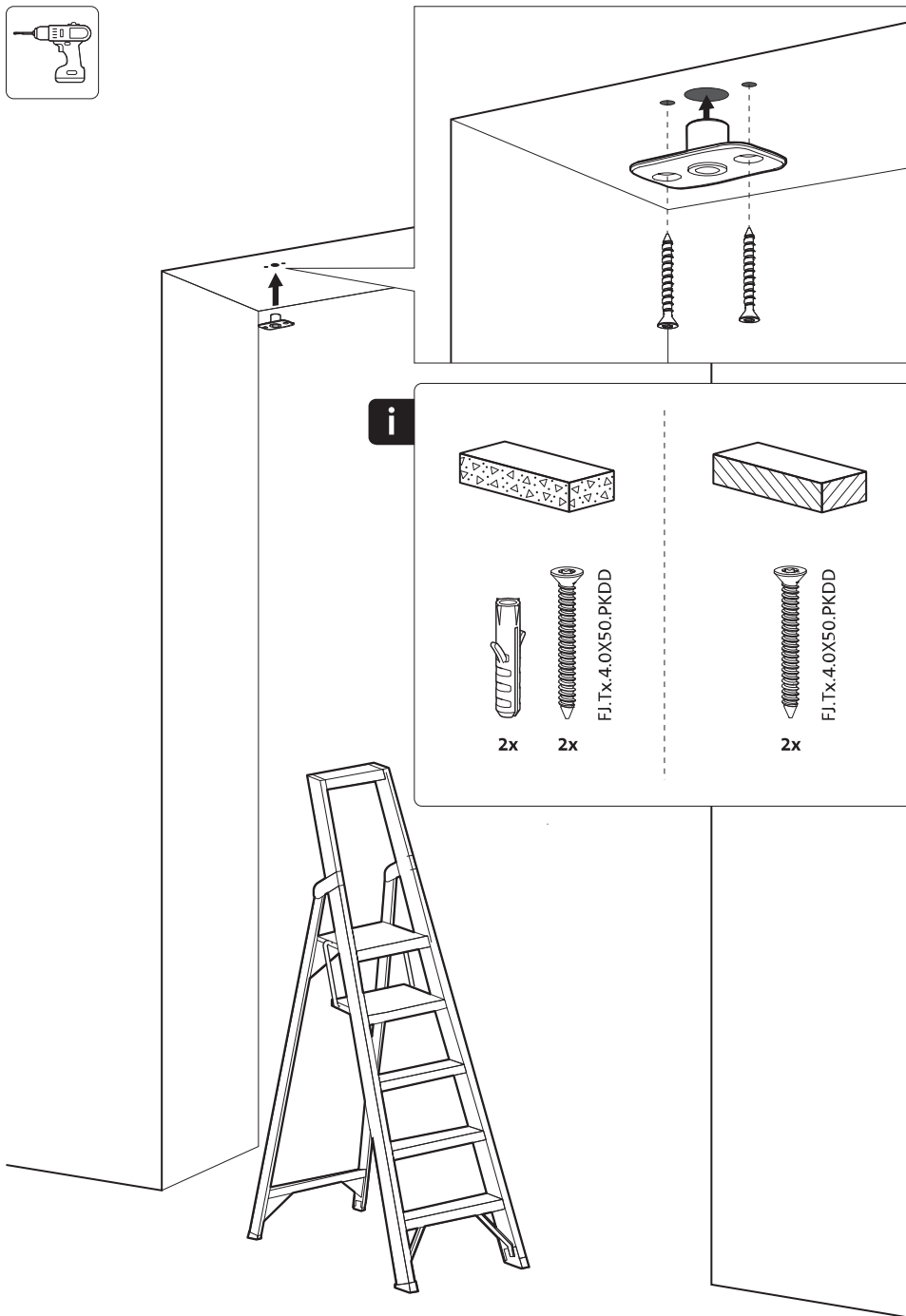


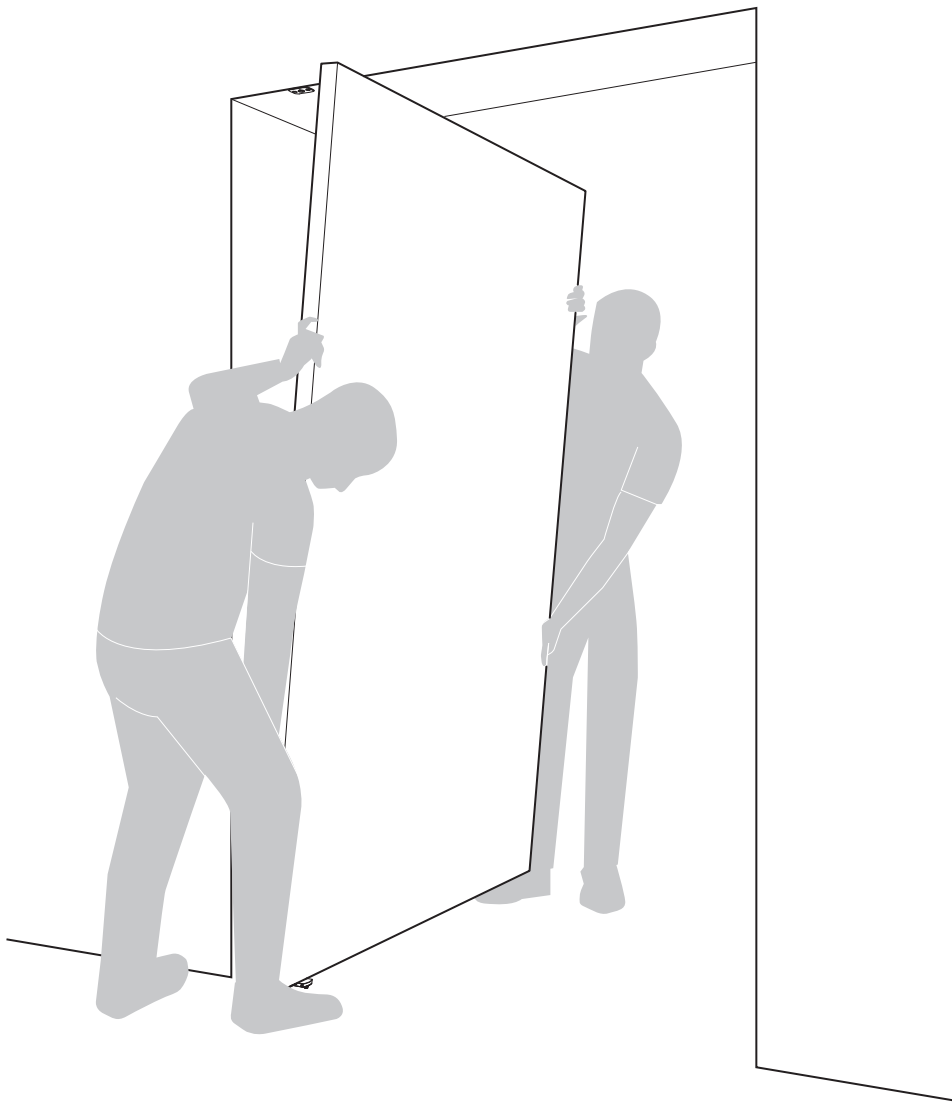
1

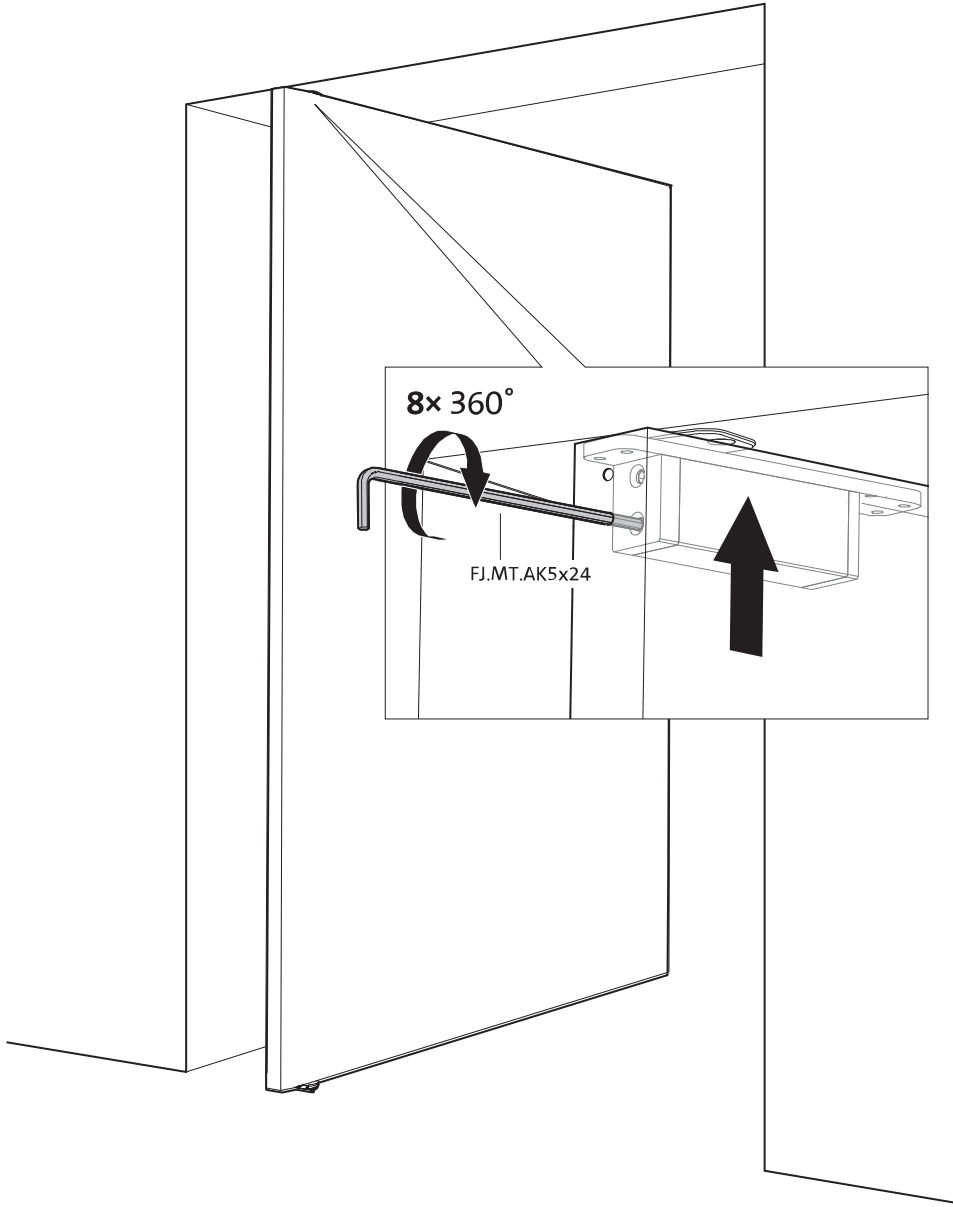
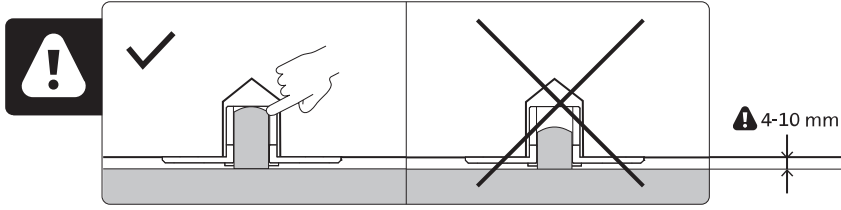


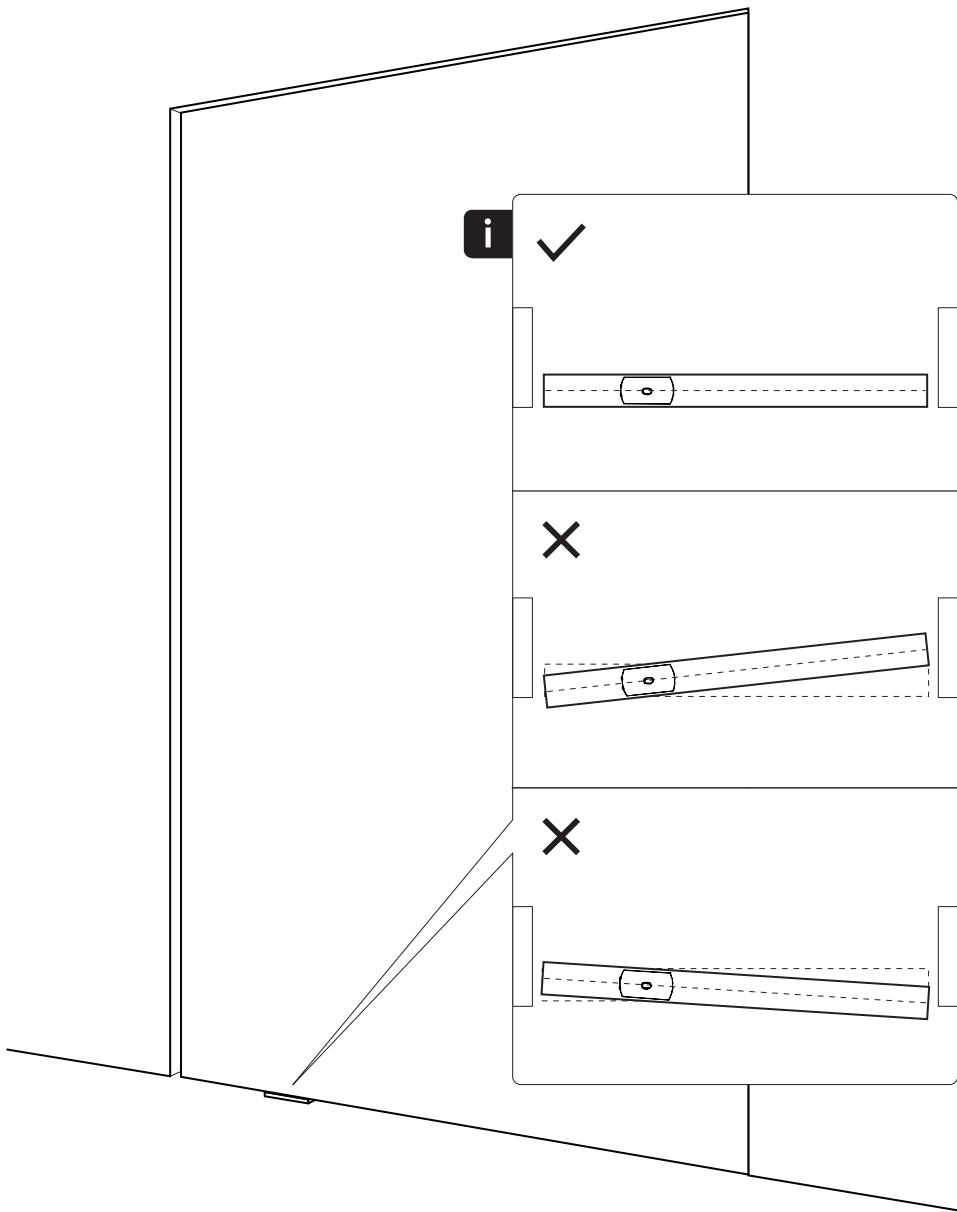
2

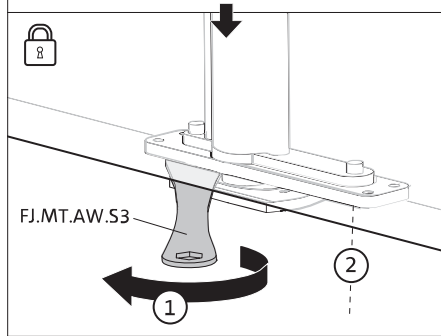
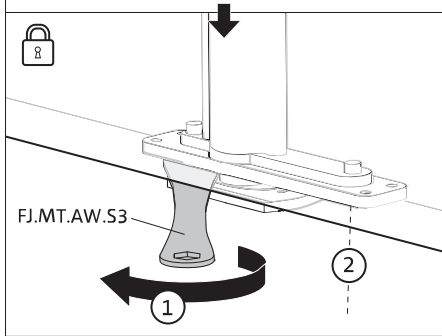
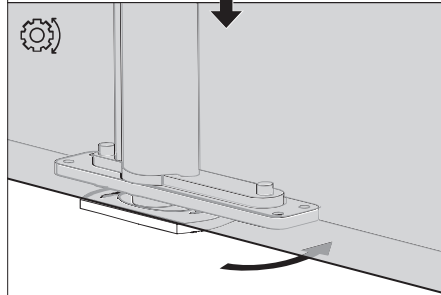
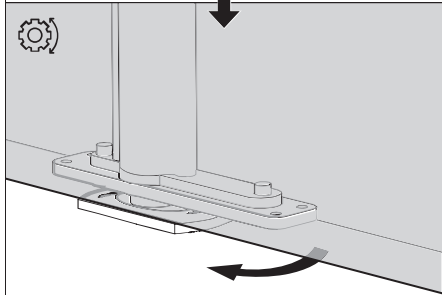
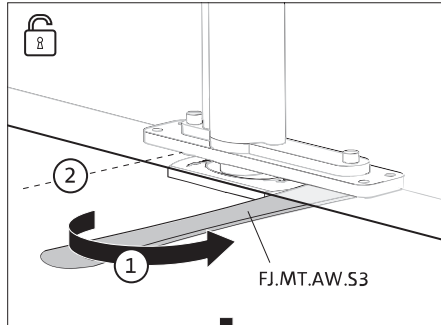
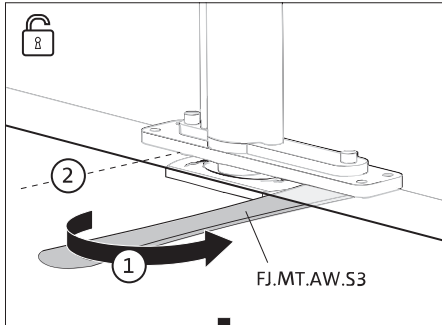
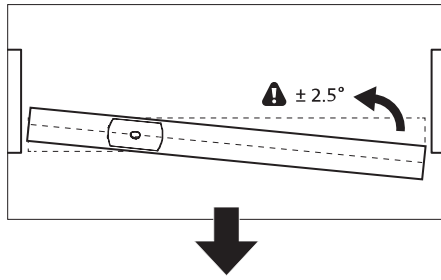
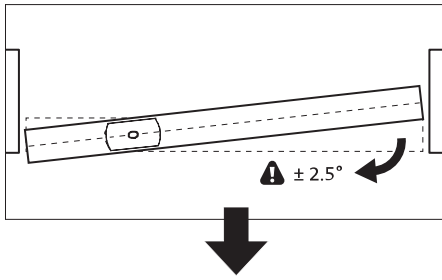


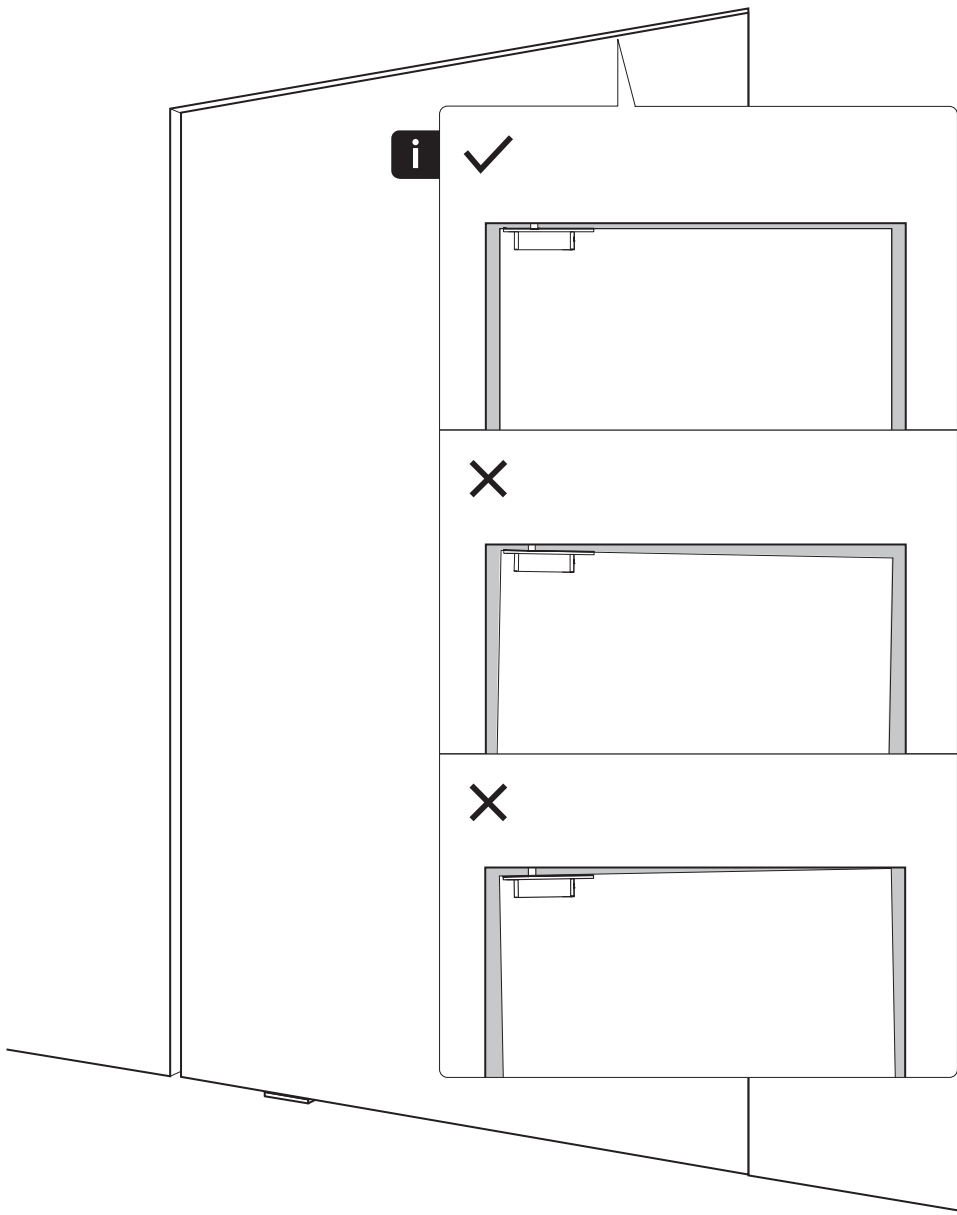


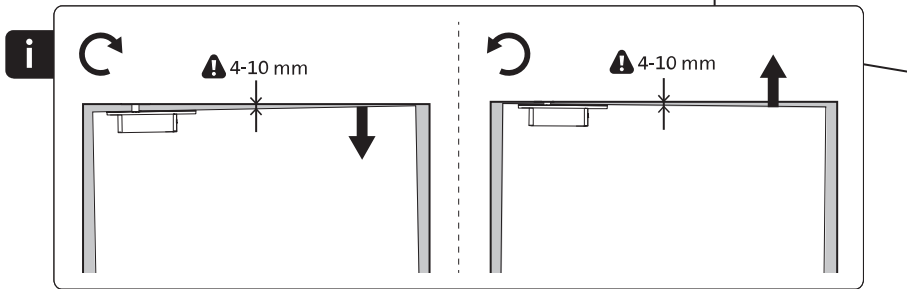
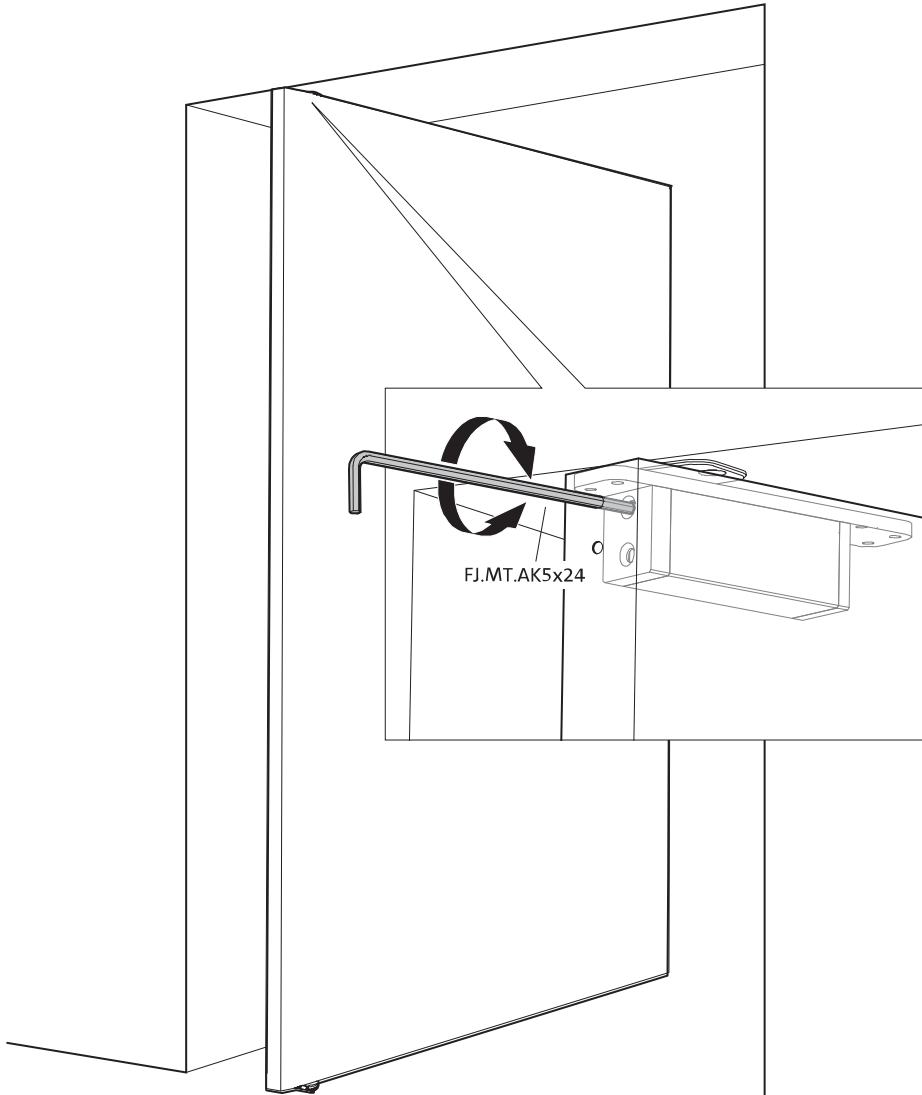




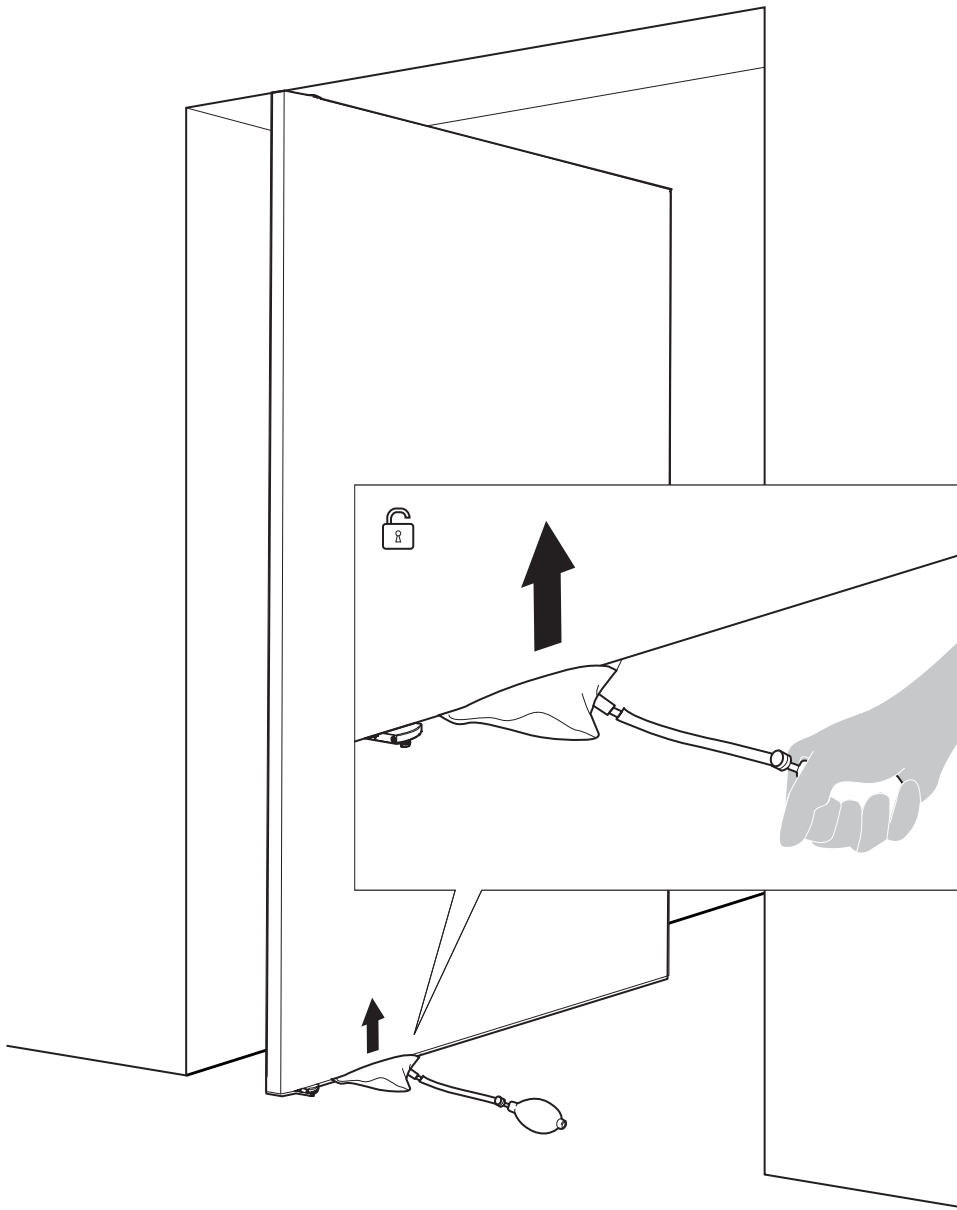


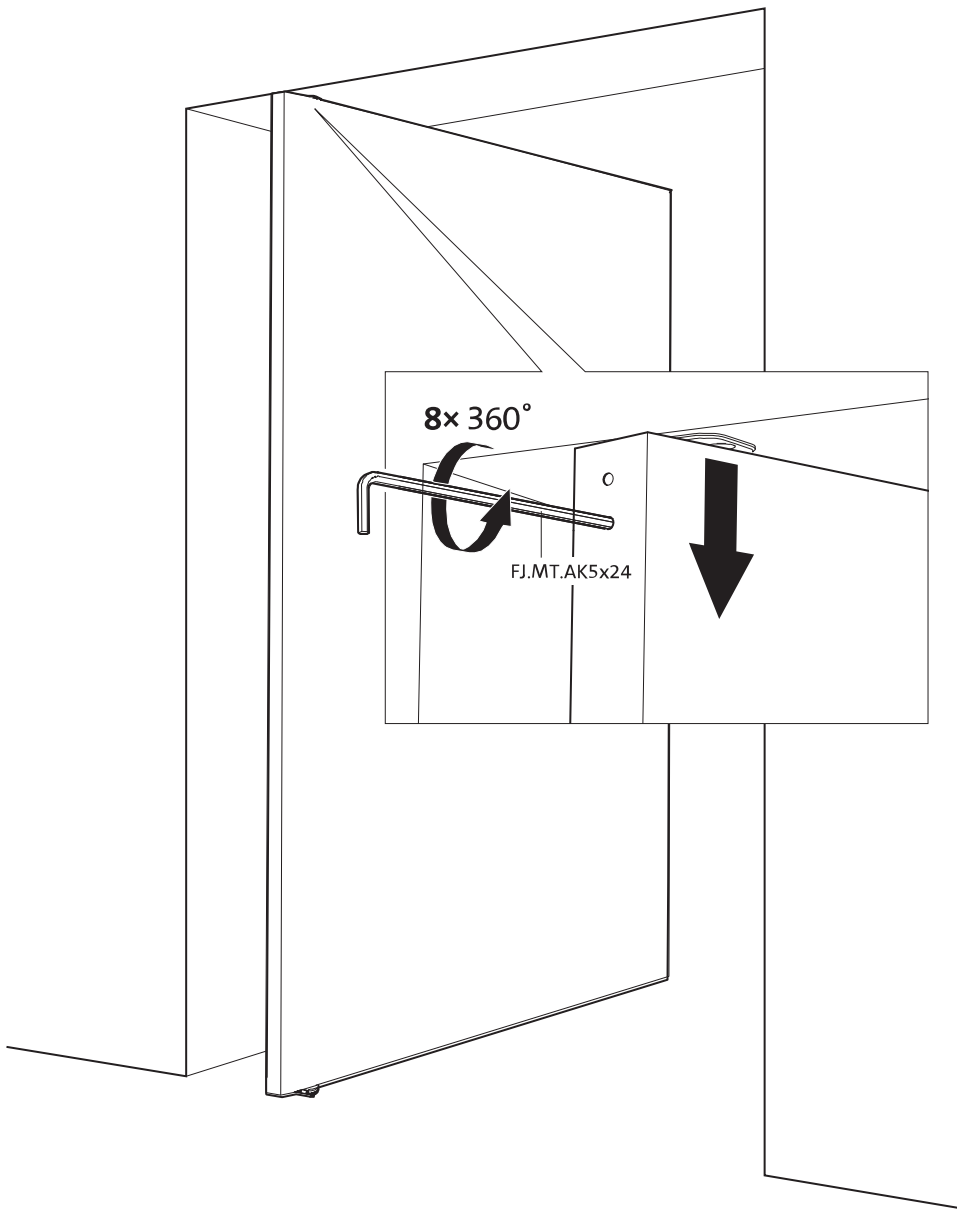


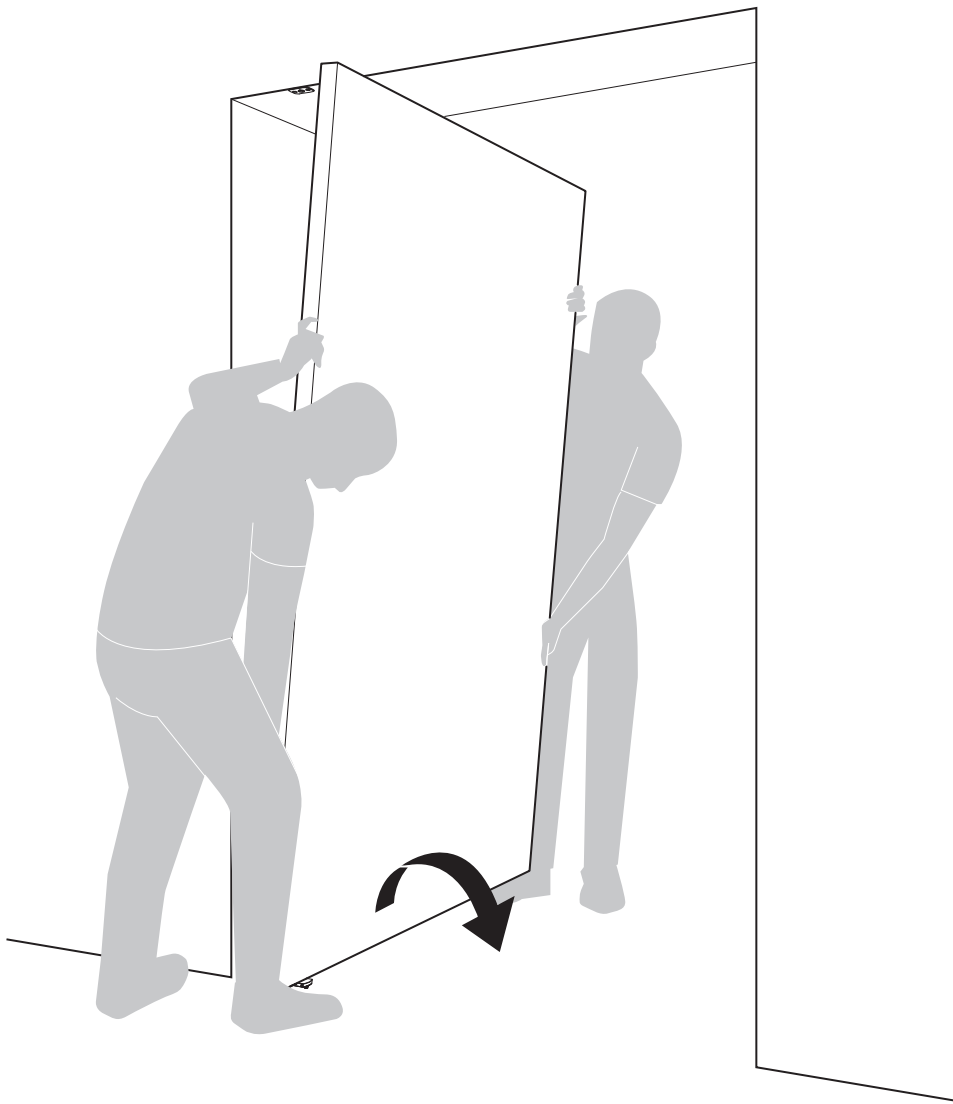




Instructions de démontage







FritsJurgens International

A. Einsteinlaan 1
Les Pays-Bas
9615 TE Kolham
+31 598 343 410
info@fritsjurgens.com

FritsJurgens Dubai Branch

DLC-OP-A2-4-0029
Dubai South
Dubai
Émirats Arabes Unis
+971 4 820 8106
+971 58 137 2611
dubai@fritsjurgens.com
fritsjurgens.com

Copyright © FritsJurgens®
BPS3.70.G.X.XX

