

# FritsJurgens®

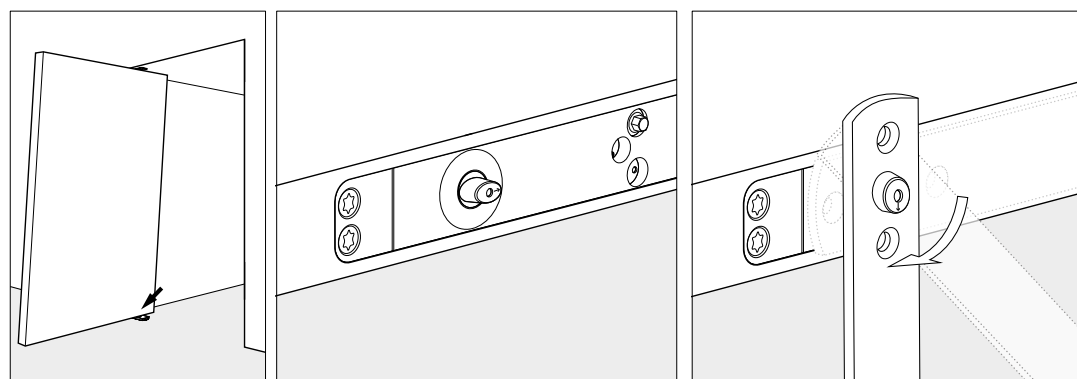
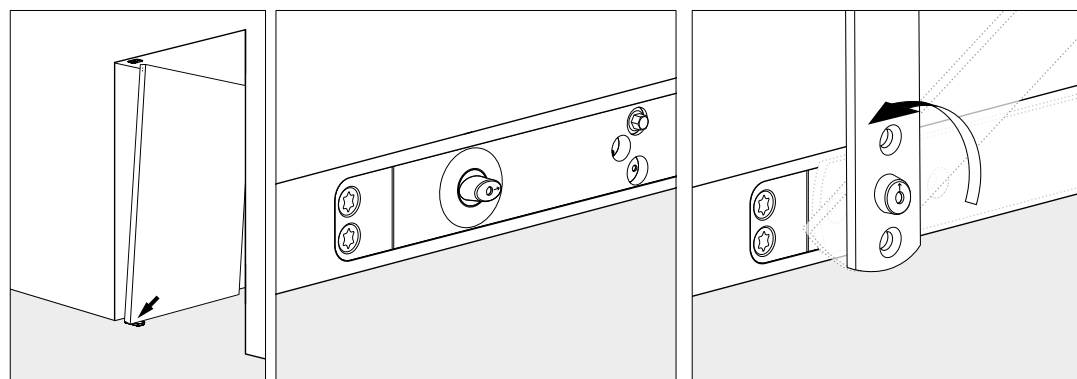
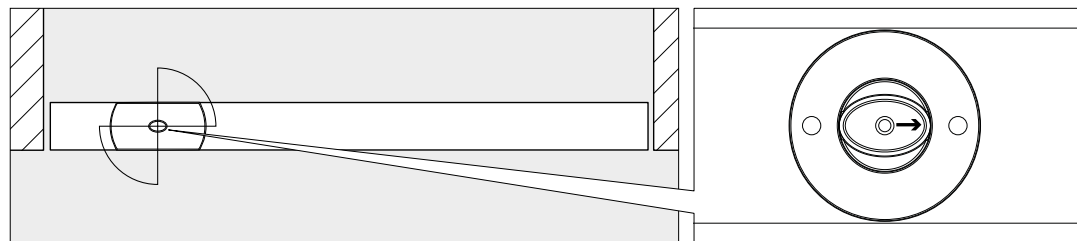
## SYSTEM M AXLE WRENCH

Quando si installa una porta corredata di cerniera System M, questa dovrà essere posata in posizione aperta.

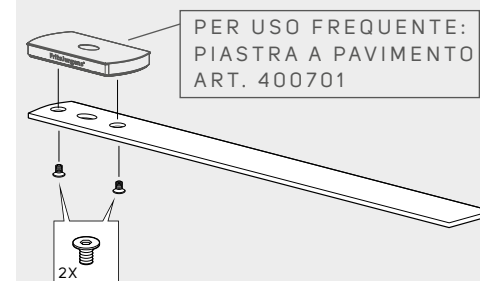
Poiché la cerniera System M è fornita con perno in posizione neutra a 0°, sarà necessario ruotare il perno a 90° in una delle due direzioni possibili - secondo il verso di posa desiderato - per procedere all'installazione dell'anta. Per far questo è possibile avvalersi dell'apposita chiave di apertura del perno (Axle Wrench), che consente di orientare la freccia riportata nella parte inferiore del cardine verso la direzione in cui si procederà a posare la porta.

In caso di uso frequente, è possibile montare la piastra a pavimento (art. 400701) direttamente sulla chiave di apertura del perno.

### PER RUOTARE IL PERNO OVALE NEL VERSO DI APERTURA DESIDERATO



### INFORMAZIONI PER LA FORNITURA



**ART. 500503**  
**SYSTEM M AXLE WRENCH**  
INCLUDE:

- 1x CHIAVE DI APERTURA DEL PERNO
- 2x VITI DI FISSAGGIO M6

OPZIONE IN CASO DI USO FREQUENTE  
PIASTRA A PAVIMENTO ART. 400701