

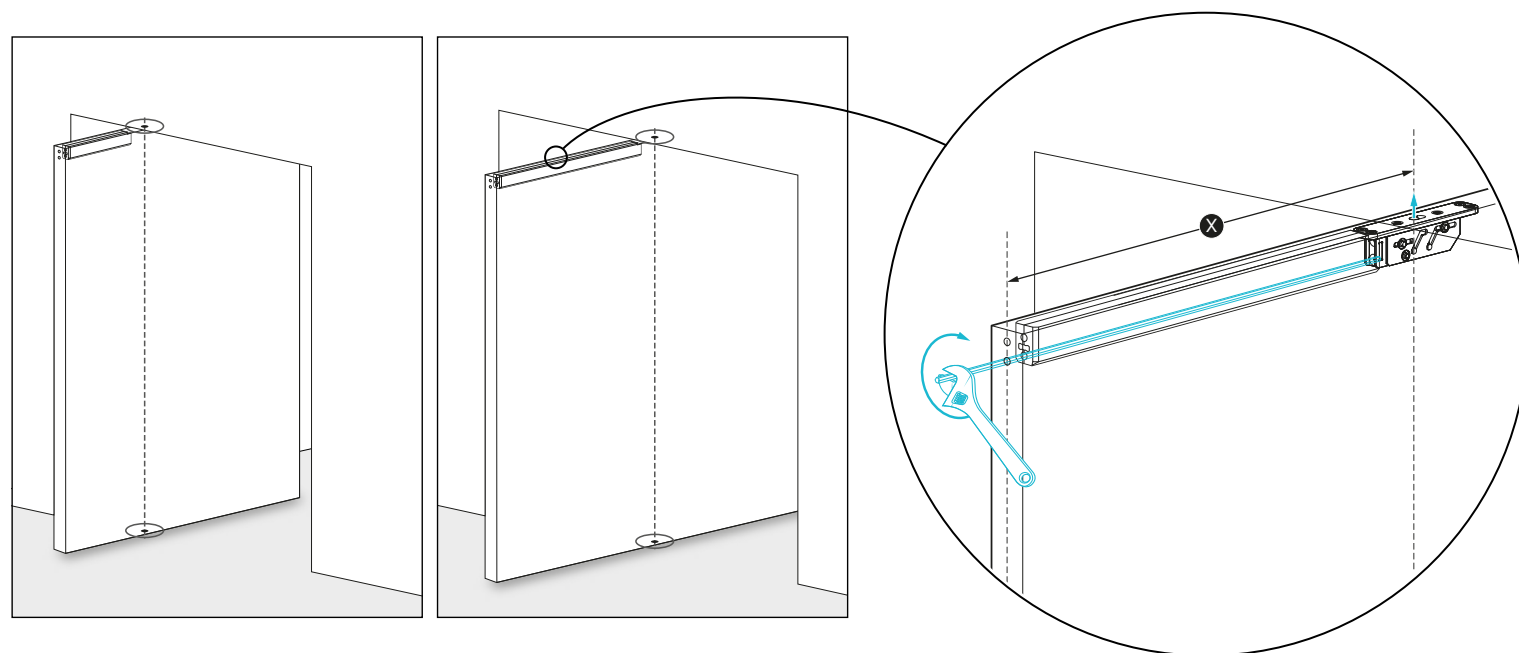
# FritsJurgens® HEXAGON GUIDE

Per agevolare l'installazione della cerniera superiore nel caso in cui il punto di rotazione della porta disti oltre 280 mm dal margine di quest'ultima, FritsJurgens mette a disposizione dei clienti l'utilissima guida esagonale Hexagon.

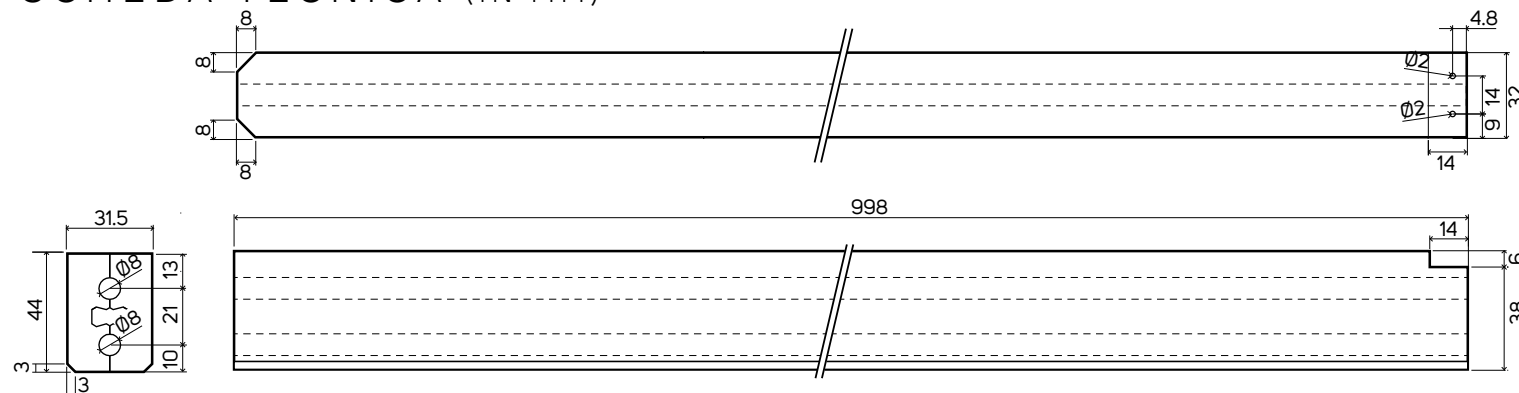
La guida esagonale presenta una serie di fori predisposti per consentire l'agevole regolazione della luce perimetrale con l'ausilio dell'apposita chiave esagonale. La chiave esagonale consente di accedere agevolmente al perno superiore garantendone la perfetta stabilità.

La guida esagonale Hexagon è realizzata in Durodeen,

## AGEVOLE ACCESSO AL PERNO SUPERIORE



## SCHEDA TECNICA (IN MM)

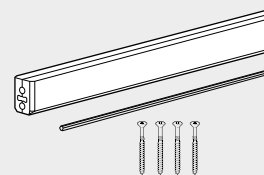
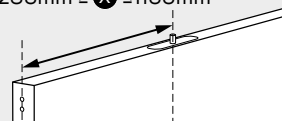


# FritsJurgens® HEXAGON GUIDE

un materiale leggero, dalla struttura estremamente omogenea ed uniforme, molto versatile ed adattabile, che risulta, per esempio, di agevole piallatura e carteggiatura garantendo l'ottimale adesione di stucchi di riparazione epossidici e colle di montaggio. Il Durodeen risulta altamente compatibile con diversi sistemi di verniciatura e, grazie alla sua insensibilità all'umidità, garantisce l'ottimale adesione delle vernici. Infine, il Durodeen presenta un'eccellente stabilità dimensionale e garantisce l'agevole penetrazione di viti e bulloni.

## INFORMAZIONI PER L'ORDINE

280mm ≥ X ≤1100mm

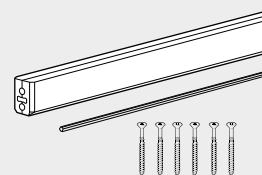


ART. 706000  
FRITSJURGENS  
HEXAGON GUIDE (1M)

INCLUDE:

- GUIDA 1.0 M
- CHIAVE  
ESAGONALE 1.1 M

1100mm > X ≤2100mm



ART. 706200  
FRITSJURGENS  
HEXAGON GUIDE (1M)

INCLUDE:

- GUIDA 2.0 M
- CHIAVE  
ESAGONALE 2.1 M