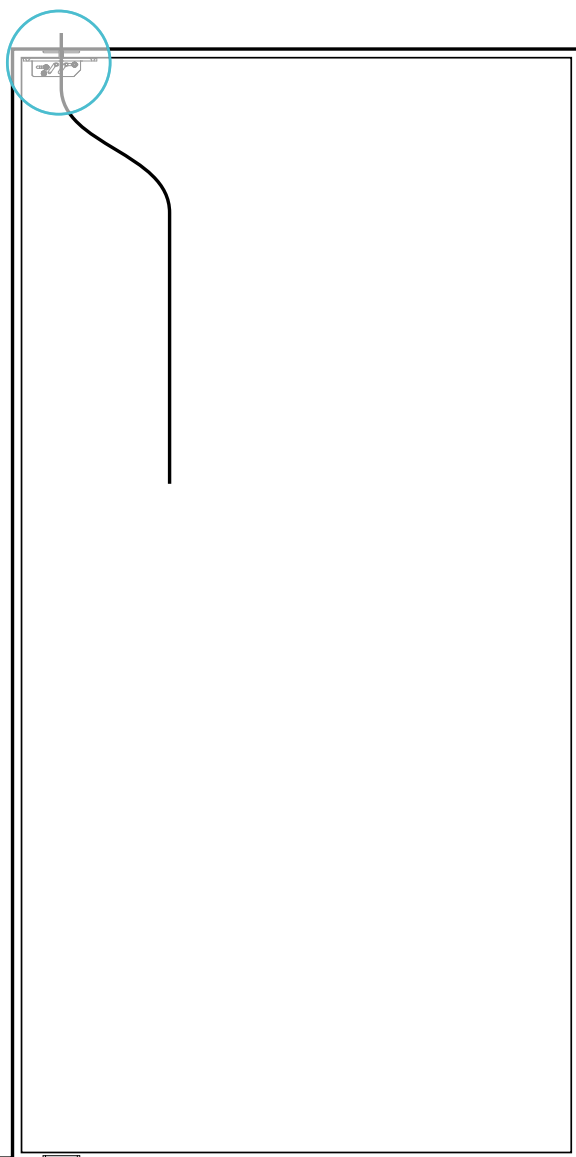


ACCESSORI: CABLE GROMMET | CERNIERA SUPERIORE CON FORO PASSACAPO



La cerniera superiore con foro passacavo Cable Grommet rende possibile il passaggio invisibile di cavi attraverso l'anta, consentendone il cablaggio. Questa speciale cerniera superiore è dotata di foro passacavo integrato da $\varnothing 7,5$ mm. La cerniera superiore in variante foro passacavo, completa di rispettiva piastra a soffitto, può essere fornita – in alternativa ai corrispondenti modelli standard – assieme a ciascuno dei kit FritsJurgens.

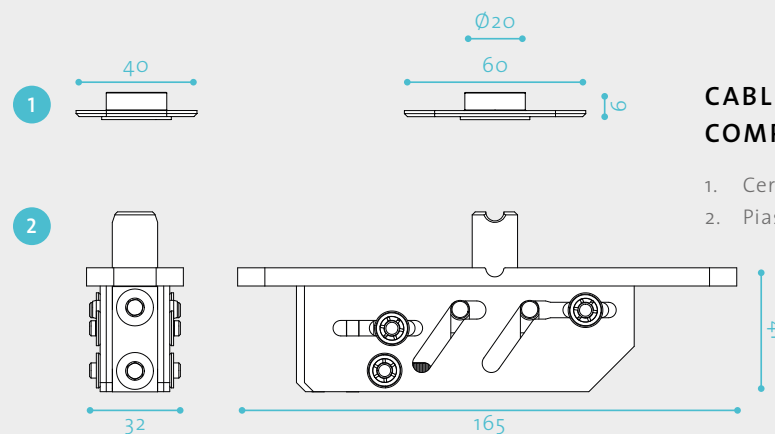
CABLE GROMMET | CERNIERA SUPERIORE CON FORO PASSACAVO

SPECIFICHE

Tipologie	FritsJurgens cerniera superiore - con passacavi (200211) FritsJurgens piastra a soffitto - con passacavi (300361)
Dimensioni	165 x 32 x 41 mm

ADATTA A PORTE

Senso di apertura	Apertura in due sensi Apertura in un senso
Portata	0-500 KG
Larghezza della porta	Illimitata
Altezza della porta	Illimitata
Asse di rotazione	Min. 91 mm tra asse di rotazione e lato corto
Min. Spessore della porta	40 mm



CABLE GROMMET COMPONENTI

1. Cerniera superiore - con passacavi
2. Piastra a soffitto - con passacavi

Downloads

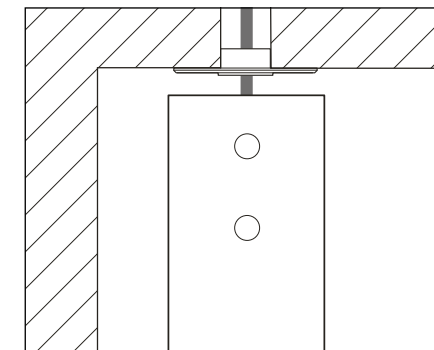
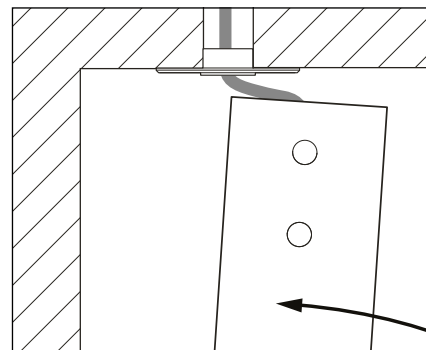
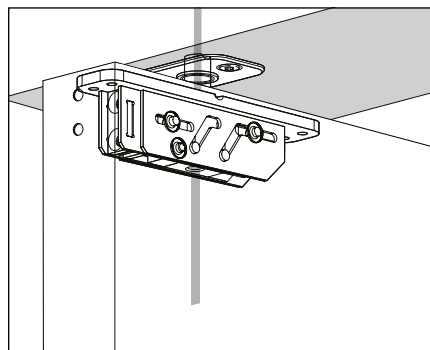
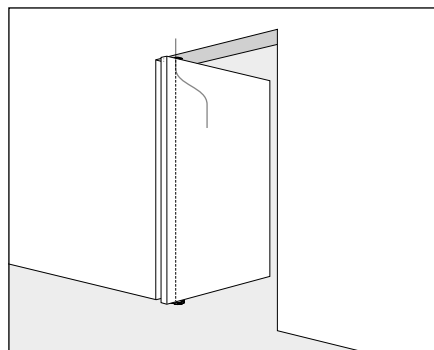
[Cerniera superiore - foro passacavo disegni 2D](#)

[Cerniera superiore - foro passacavo disegni 3D](#)

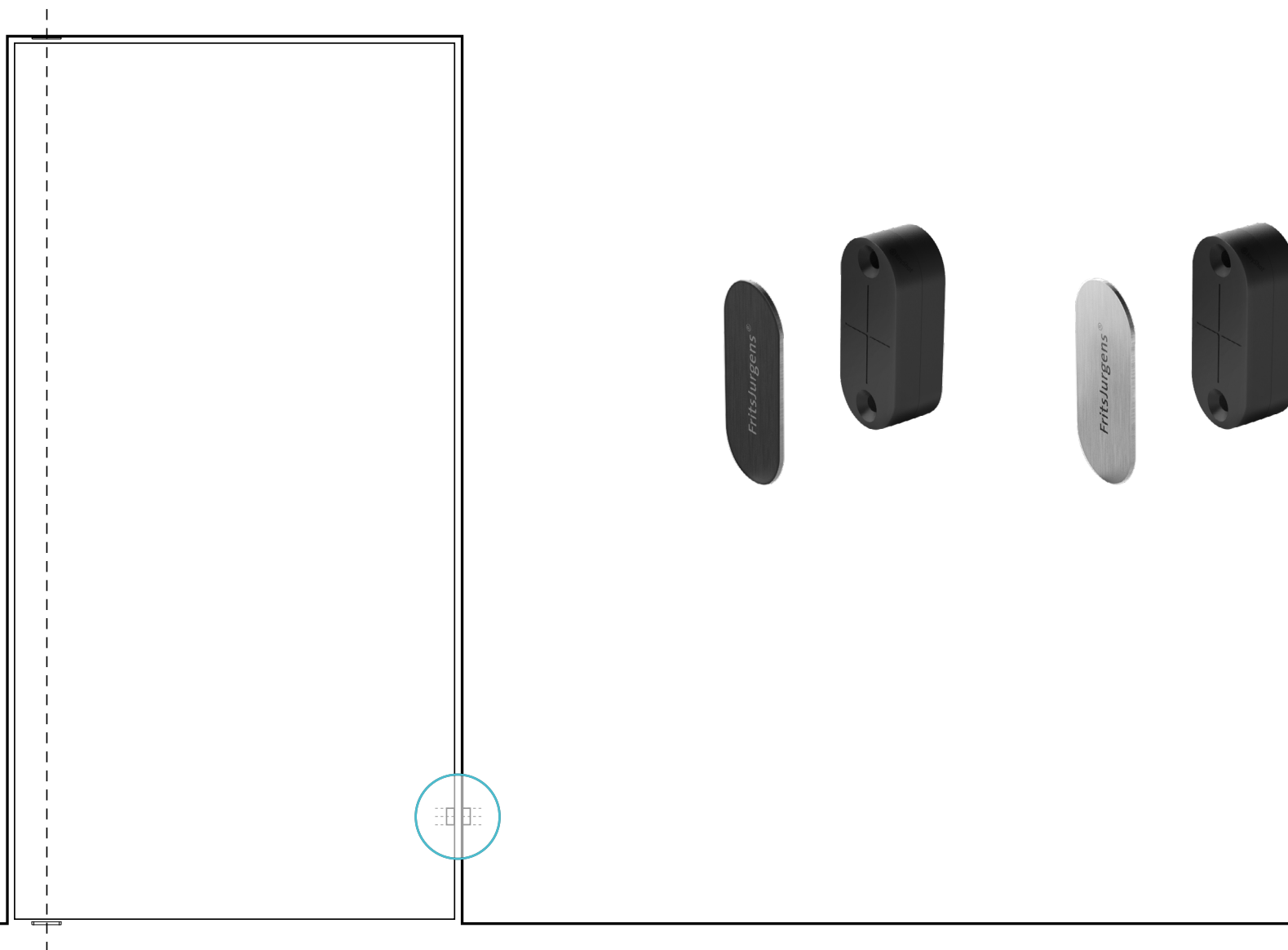
[Piastra a soffitto - foro passacavo disegni 2D](#)

[Piastra a soffitto - foro passacavo disegni 3D](#)

INSTALLAZIONE



ACCESSORI: FLUSH



Il sistema di chiusura magnetica Flush è costituito da due potenti magneti che, installati rispettivamente nella parte inferiore della porta e sulla parete (o porta) ad essa adiacente, consentono il perfetto allineamento reciproco tra le configurazioni. A prescindere da peso e dimensioni della vostra porta a bilico, Flush ne potenzia la posizione di chiusura a 0°: il risultato è un impeccabile filo parete.

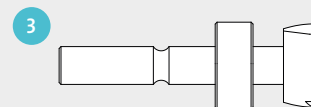
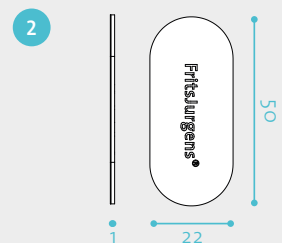
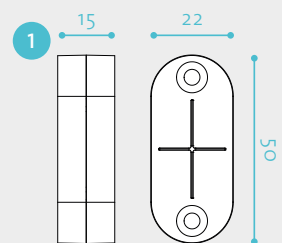
FLUSH

SPECIFICHE

Tipologie	FritsJurgens Flush 707001 (Acciaio inox) FritsJurgens Flush 707002 (black) Optional: punta da trapano Forstner Ø22 mm (con anello di bloccaggio)
Dimensioni	50 x 22 x 15 mm

ADATTA A PORTE

Senso di apertura	Apertura in due sensi Apertura in un senso
Portata	0-500 KG
Larghezza della porta	Illimitata
Altezza della porta	Illimitata
Asse di rotazione	Min. 91 mm tra asse di rotazione e lato corto
Min. Spessore della porta	40 mm



FLUSH COMPONENTI

1. Magneti (2x)
2. Piastre di copertura (2x)
3. Optional: punta da trapano Ø22 mm

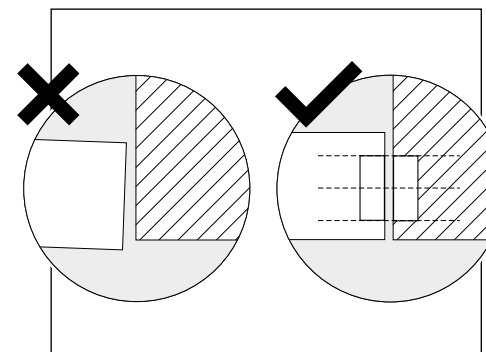
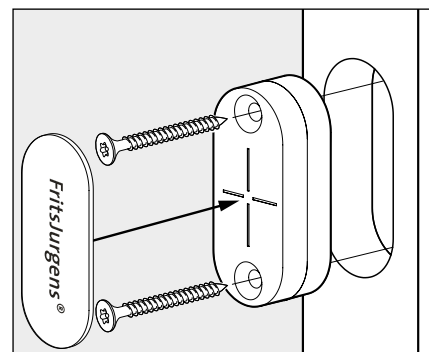
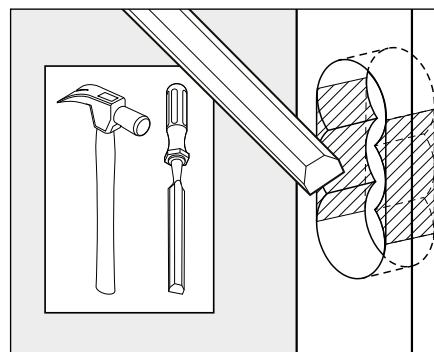
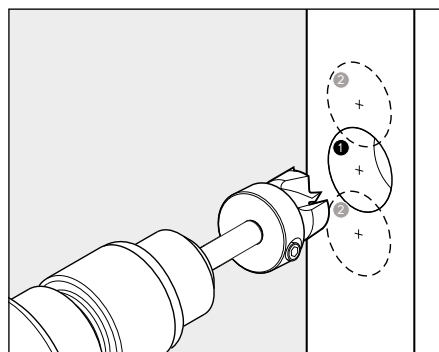
Piastre di copertura in acciaio inox o nero

Downloads

[Flush 2D disegni 2D](#)

[Flush 3D disegni 3D](#)

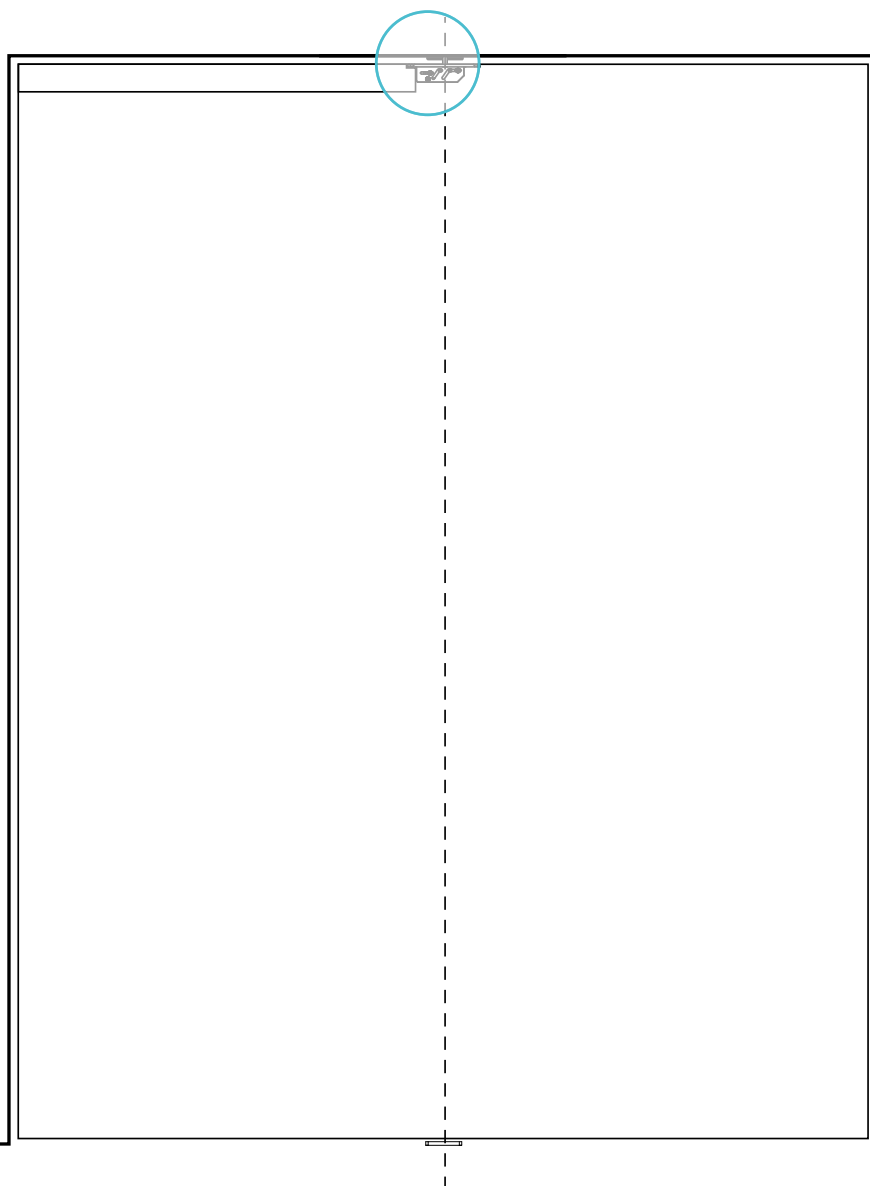
INSTALLAZIONE



Linea di giunzione <---->
3.0 mm - 6.0 mm

Si raccomanda l'uso di:
Punta da trapano Forstner Ø22 mm
Ordinabile come optional

ACCESSORI: HEXAGON GUIDE



La guida esagonale Hexagon Guide agevola l'installazione della porta a bilico. La distanza minima necessaria tra l'asse di rotazione e il margine della porta è 91 mm, quella massima corrisponde al centro stesso dell'anta. Nel caso in cui il punto di rotazione disti oltre 280 mm dal margine della porta, la guida esagonale Hexagon Guide ne agevolerà l'installazione.

HEXAGON GUIDE

SPECIFICHE

Tipologie	FritsJurgens Hexagon Guide - 1 m (706000) FritsJurgens Hexagon Guide - 2 m (706200)
Dimensioni	1M: 998 x 31.5 x 44 mm 2M: 1998 x 31.5 x 44 mm

ADATTA A PORTE

Senso di apertura	Apertura in due sensi Apertura in un senso
Portata	0-500 KG
Larghezza della porta	Illimitata
Altezza della porta	Illimitata
Asse di rotazione	Min. 280 mm tra asse di rotazione e lato corto
Min. Spessore della porta	40 mm

HEXAGON GUIDE COMPONENTI

1. Hexagon Guide
2. Hexagon chiave esagonale

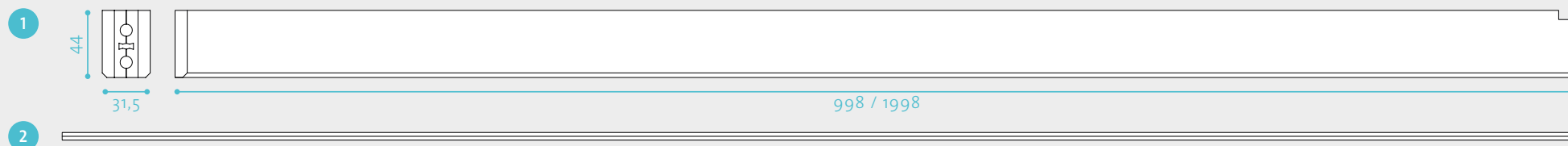
Downloads

[Hexagon guide 1 m disegni 2D](#)

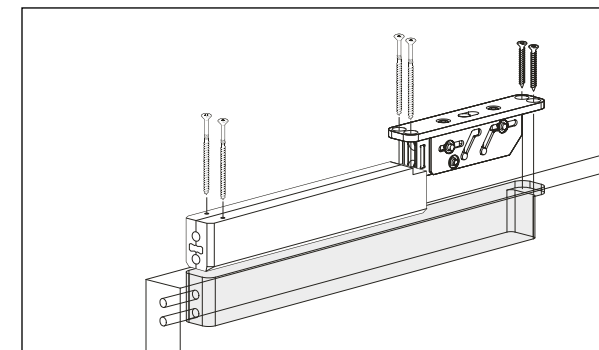
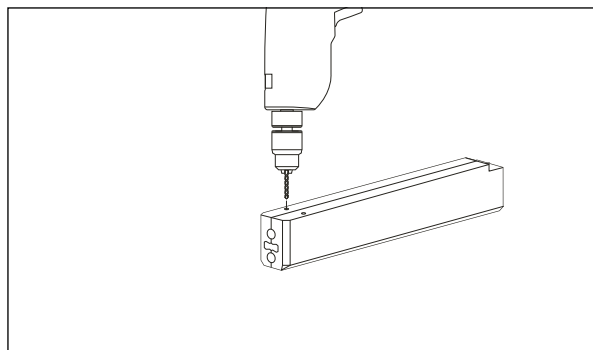
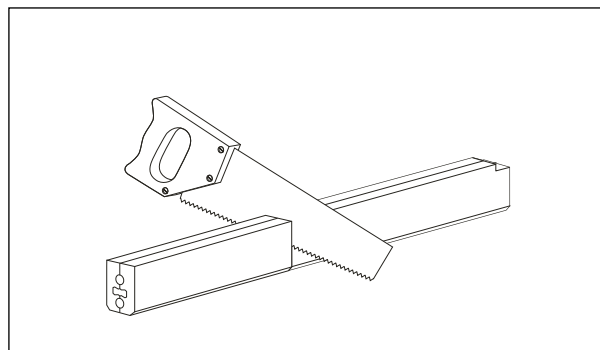
[Hexagon guide 1 m disegni 3D](#)

[Hexagon guide 2 m disegni 2D](#)

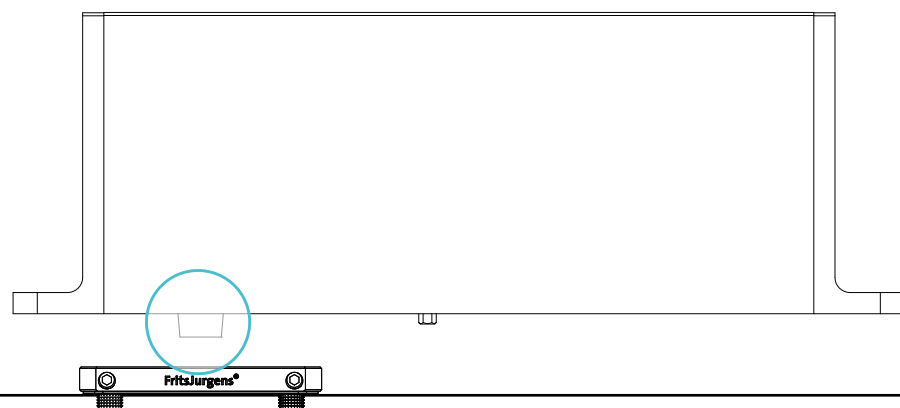
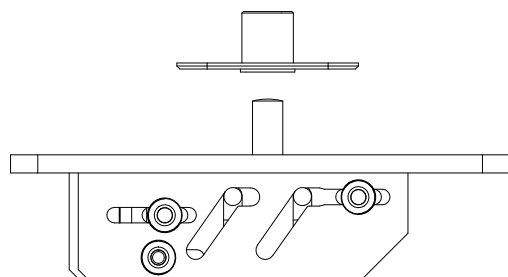
[Hexagon guide 2 m disegni 3D](#)



INSTALLAZIONE



ACCESSORI: AXLE WRENCH | CHIAVE DI APERTURA DEL PERNO



Quando si installa una porta corredata di cerniera System M+/M, questa dovrà essere posata in posizione aperta. Poiché la cerniera System M+/M è fornita con perno in posizione neutra a 0° , sarà necessario ruotare il perno a 90° in una delle due direzioni possibili – secondo il verso di posa desiderato – per procedere all'installazione dell'anta. Per far questo è possibile avvalersi dell'apposita chiave di apertura del perno Axle Wrench, che consente di orientare la freccia riportata nella parte inferiore del cardine verso la direzione in cui si procederà a posare la porta. In caso di uso frequente, è possibile montare la piastra a pavimento (art. 400701) direttamente sulla chiave Axle Wrench.

AXLE WRENCH | CHIAVE DI APERTURA DEL PERNO

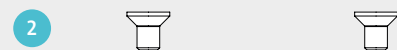
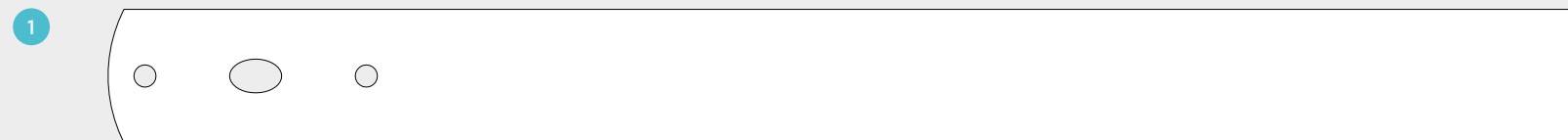
SPECIFICHE

Tipologie FritsJurgens Axle Wrench (500503)

Dimensioni 400 x 36 x 3 mm

AXLE WRENCH COMPONENTI

1. Axle Wrench
2. 2x viti M6 (per il fissaggio della piastra a pavimento)



INSTALLAZIONE

