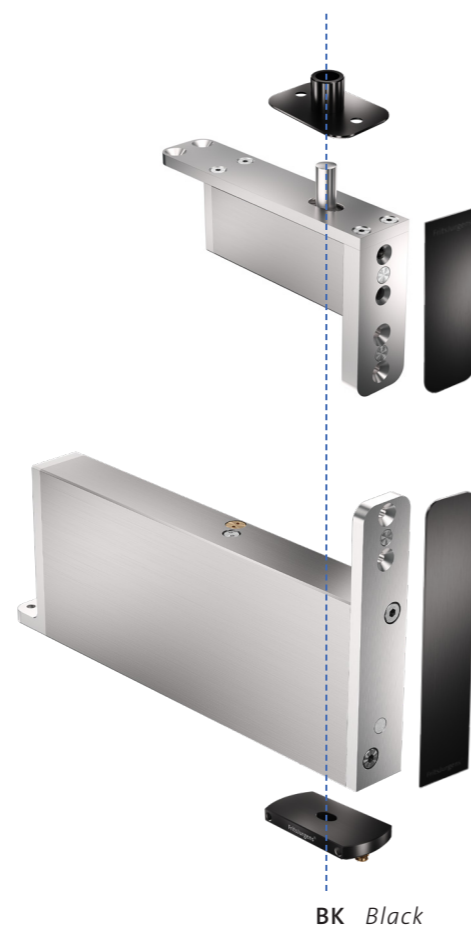


CP Ceiling plate
TP Top pivot

BP Bottom pivot
FP Floor plate

SS Stainless Steel



BK Black

SYSTEM M+/M 40 MM

Luce netta

Questa cerniera superiore può essere installata su porte e in varchi di ridotta larghezza per ottenere la massima luce netta possibile. La soluzione ideale per porte di dimensioni standard e ristrutturazioni.

Presenza minima

Vista la ridottissima distanza tra la stessa e la parete adiacente, la presenza della porta in posizione aperta risulta effettivamente minima.

Nessuno spazio inutilizzato

Se desiderate sfruttare al meglio ogni centimetro di spazio a vostra disposizione, questa cerniera superiore rappresenta la soluzione ideale. Installata in posizione fissa a 40 mm dal margine laterale dell'anta, la cerniera consente di sfruttare al meglio anche gli spazi più ridotti.

IDONEA ALLO SCOPO

La cerniera superiore 40 mm è disponibile in due versioni: una per le porte di peso fino a 150 kg, l'altra per quelle di peso compreso tra 150 kg e 500 kg. Ciò che le distingue tra loro è lo spessore della penna del perno, rendendole ciascuna perfettamente idonea allo scopo.

Cerniera superiore 40 mm – perno da 10 mm

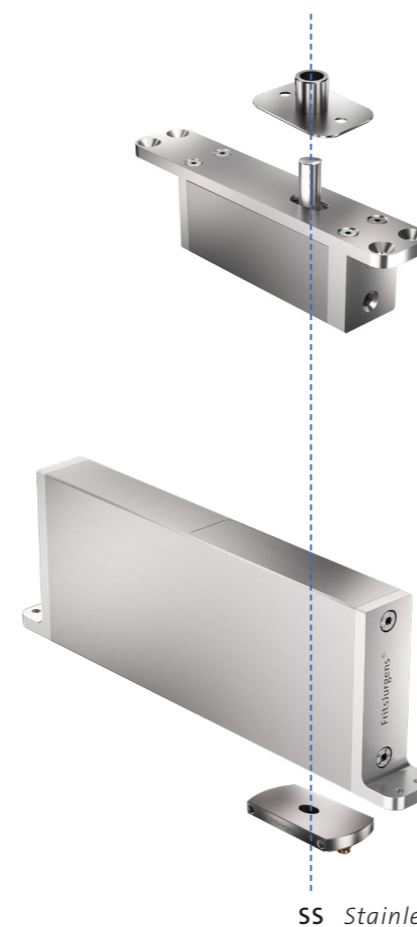
Porte di peso fino a 150 kg

La cerniera superiore 40 mm con penna del perno da 10 mm è indicata per le porte più leggere, di peso fino a 150 kg. Questi sistemi sono dotati di apposita staffa aggiuntiva ed apposita piastrina di copertura da utilizzare in combinazione con la cerniera superiore 40 mm.

Cerniera superiore 40 mm – perno da 15 mm

Porte di peso compreso tra 150 kg e 500 kg

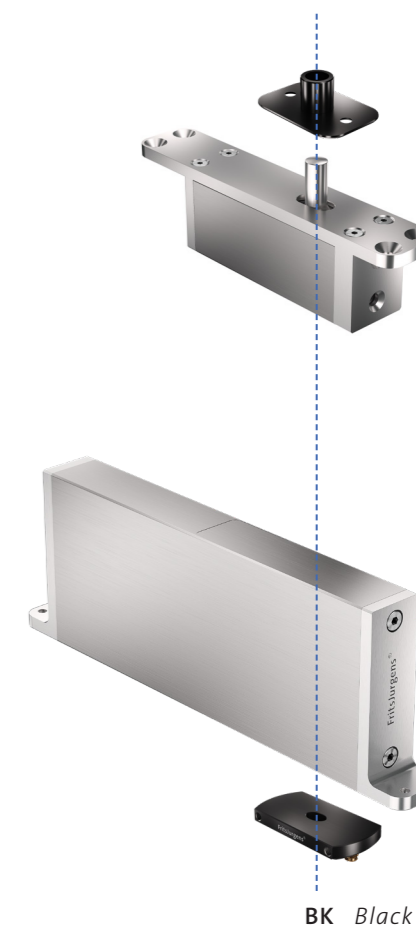
La cerniera superiore 40 mm con penna del perno da 15 mm è indicata per le porte di peso più importante, tra i 150 kg ed i 500 kg. Questi sistemi sono dotati di apposita staffa aggiuntiva ed apposita piastrina di copertura da utilizzare in combinazione con la cerniera superiore 40 mm.



CP Ceiling plate
TP Top pivot

BP Bottom pivot
FP Floor plate

SS Stainless Steel



BK Black

SYSTEM M+/M 70 MM

Eclettica

La cerniera superiore 70 mm può essere installata su qualsiasi tipo di porta a bilico ed utilizzata in combinazione con il sistema di cerniere pivot FritsJurgens che preferite.

Spazio e movimento

Minimizzate lo spazio inutilizzato mantenendo inalterata l'inconfondibile bellezza del movimento della vostra porta a bilico, attraverso l'installazione di questa cerniera superiore ad una distanza di 70 mm dal margine laterale dell'anta.

Flessibilità in primo piano

A rendere speciale questa cerniera superiore è la sua flessibilità: può essere posizionata in qualsiasi punto sulla larghezza dell'anta, a partire da una distanza di 70 mm dal margine laterale fino al centro della stessa.

IDONEA ALLO SCOPO

La cerniera superiore 70 mm è disponibile in due versioni: una per le porte di peso fino a 150 kg, l'altra per quelle di peso compreso tra 150 kg e 500 kg. Ciò che le distingue tra loro è lo spessore penna del perno, rendendole ciascuna perfettamente idonea allo scopo.

Cerniera superiore 70 mm – perno da 10 mm

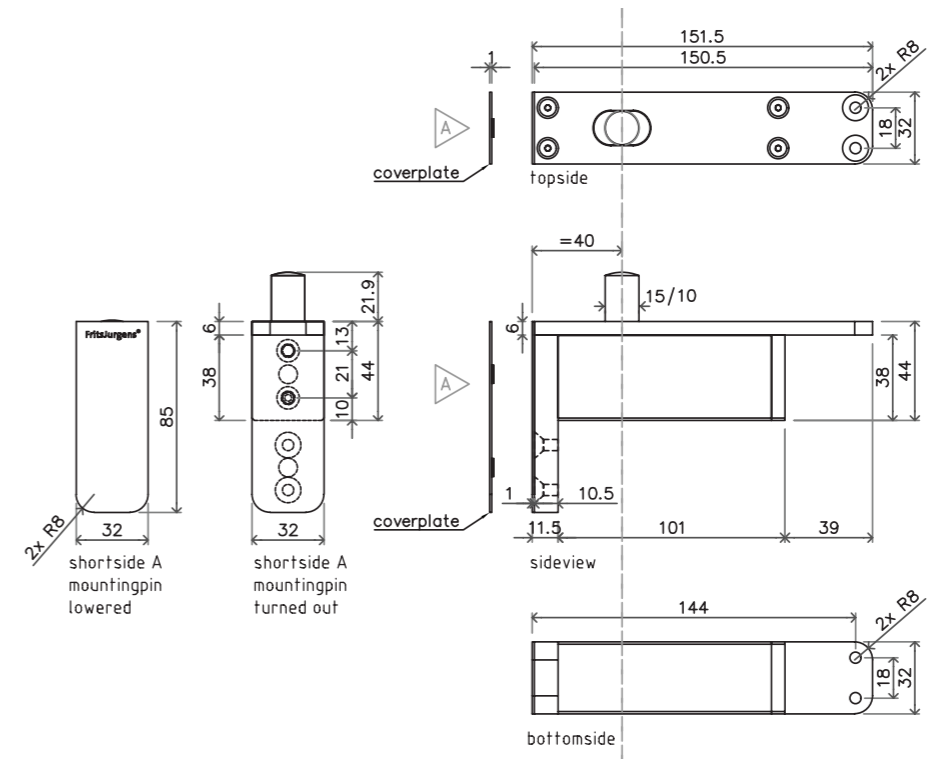
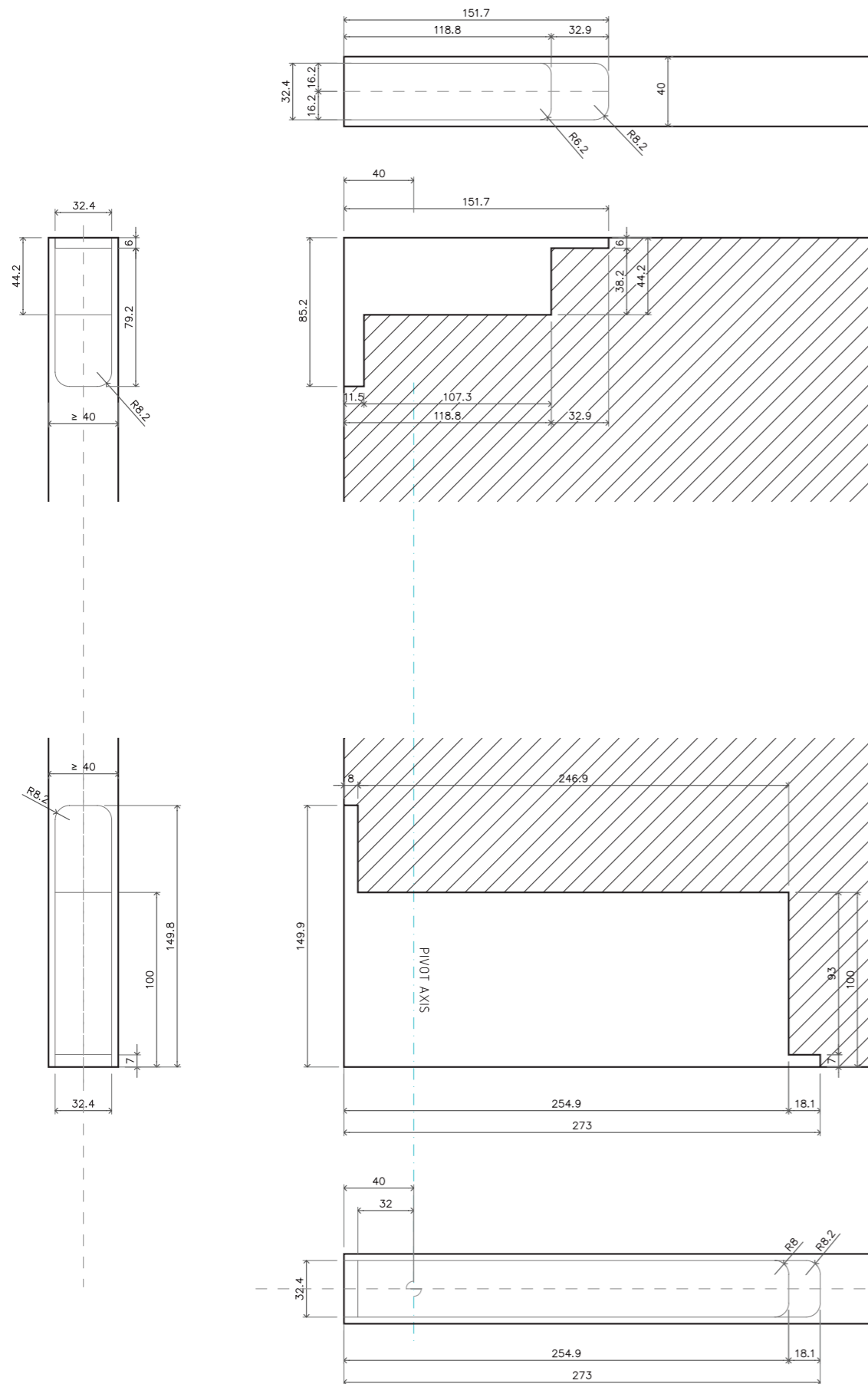
Porte di peso fino a 150 kg

La cerniera superiore 70 mm con penna del perno da 10 mm è indicata per le porte più leggere, di peso fino a 150 kg. La cerniera può essere utilizzata in combinazione con qualsiasi sistema di cerniere pivot FritsJurgens.

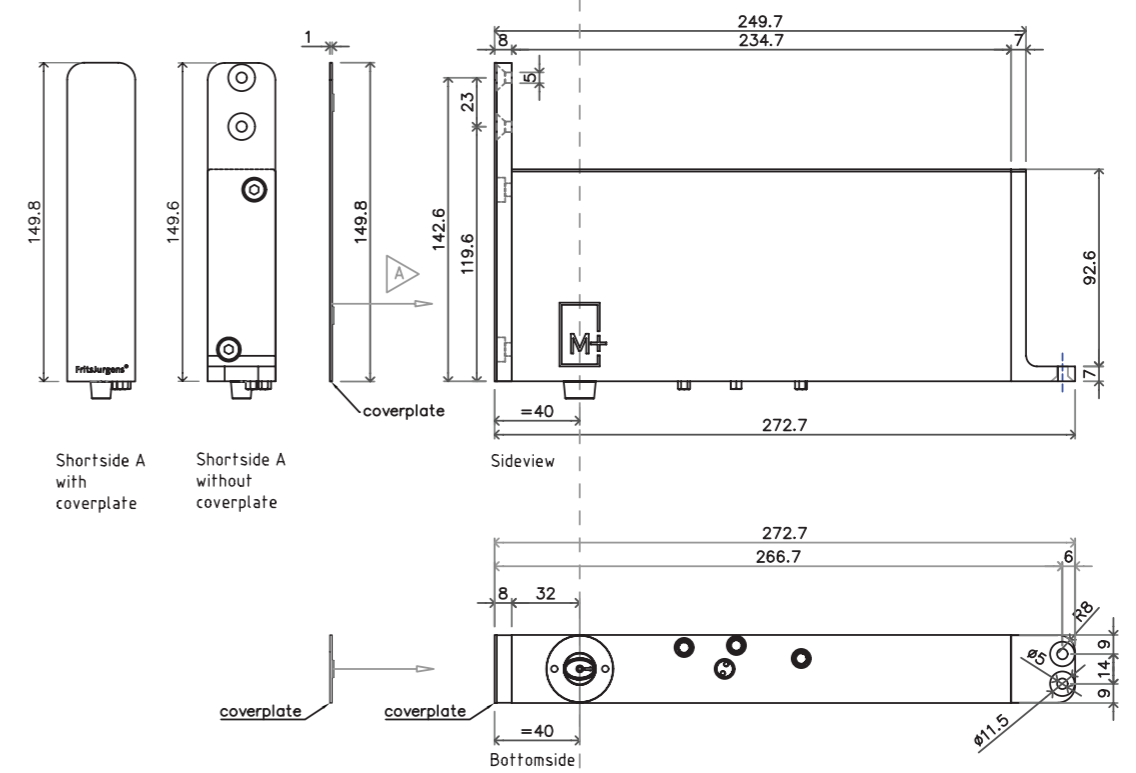
Cerniera superiore 70 mm – perno da 15 mm

Porte di peso compreso tra 150 kg e 500 kg

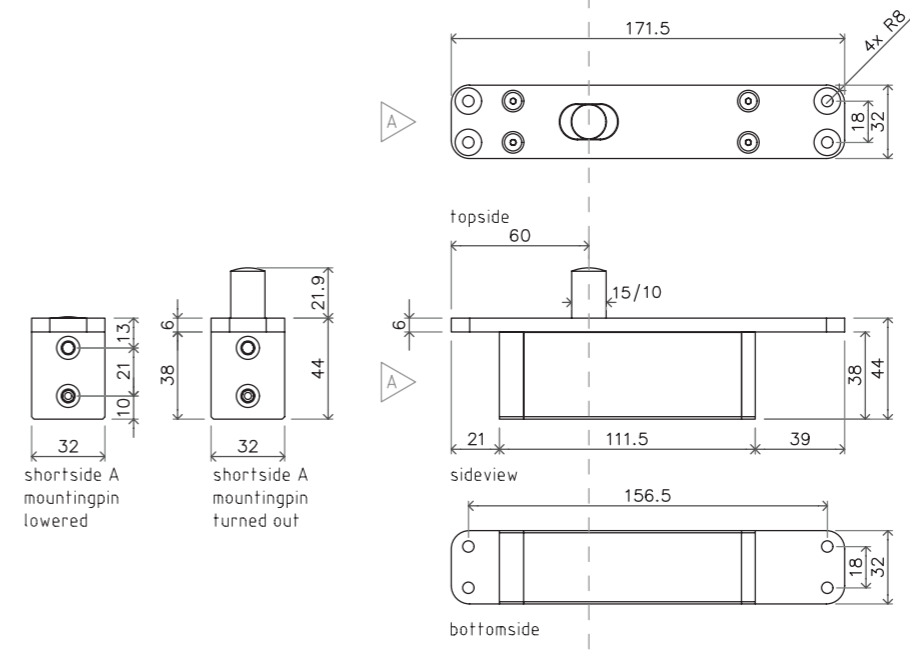
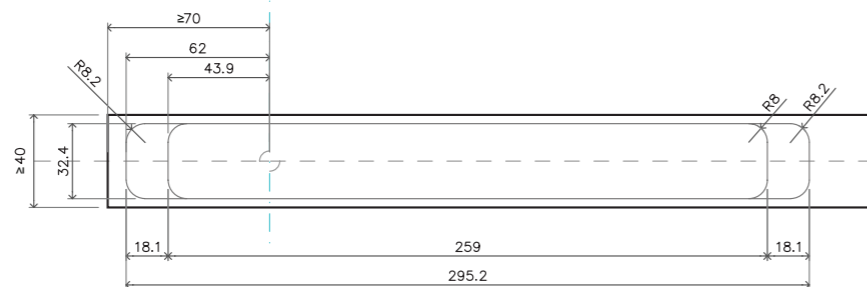
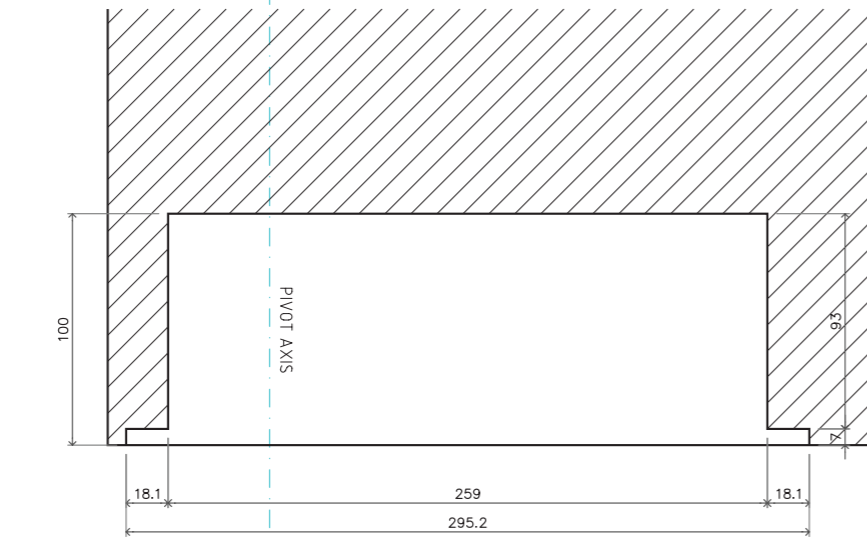
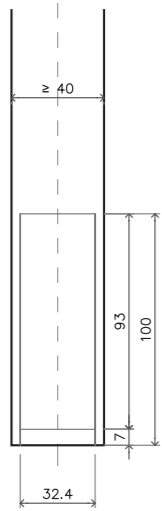
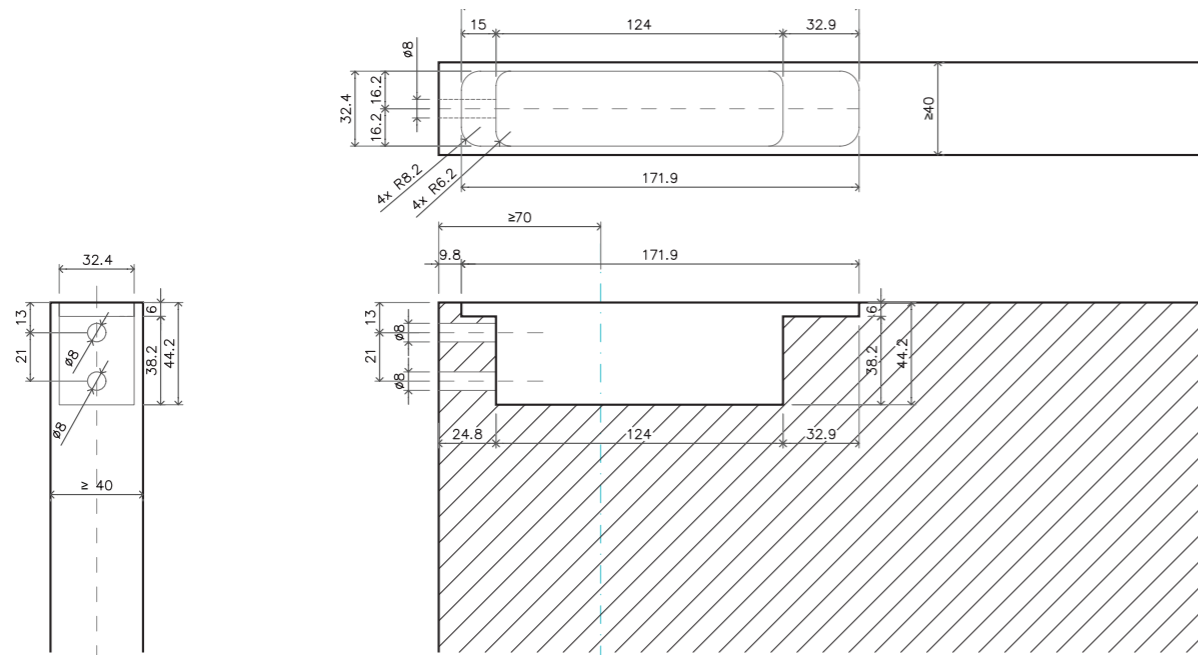
La cerniera superiore 70 mm con penna del perno da 15 mm è indicata per le porte di peso più importante, tra i 150 kg ed i 500 kg. La cerniera può essere utilizzata in combinazione con qualsiasi sistema di cerniere pivot FritsJurgens.



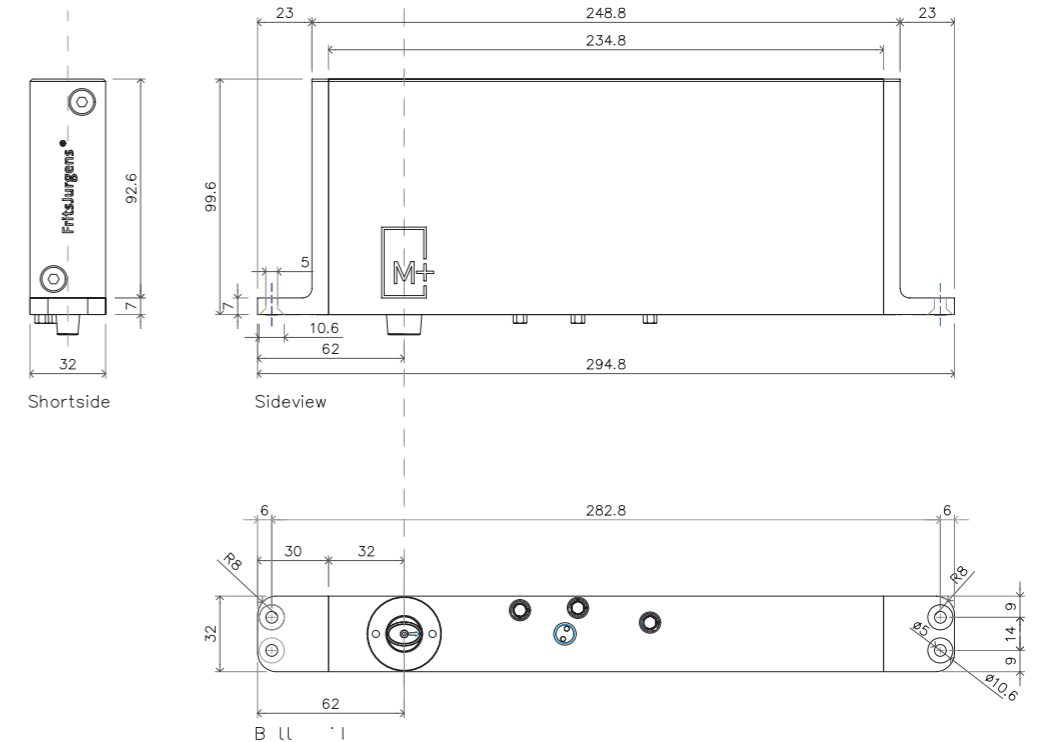
Top Pivot 40 mm - Class B or G



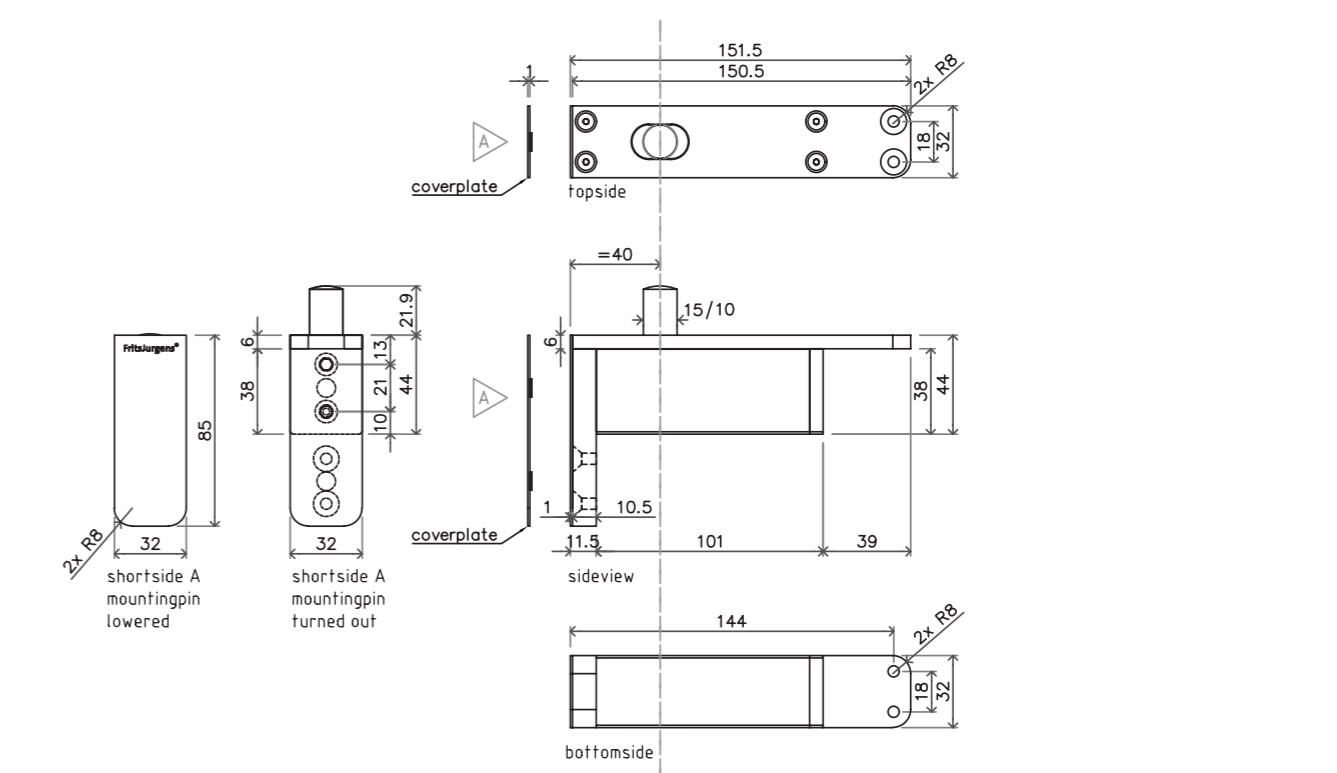
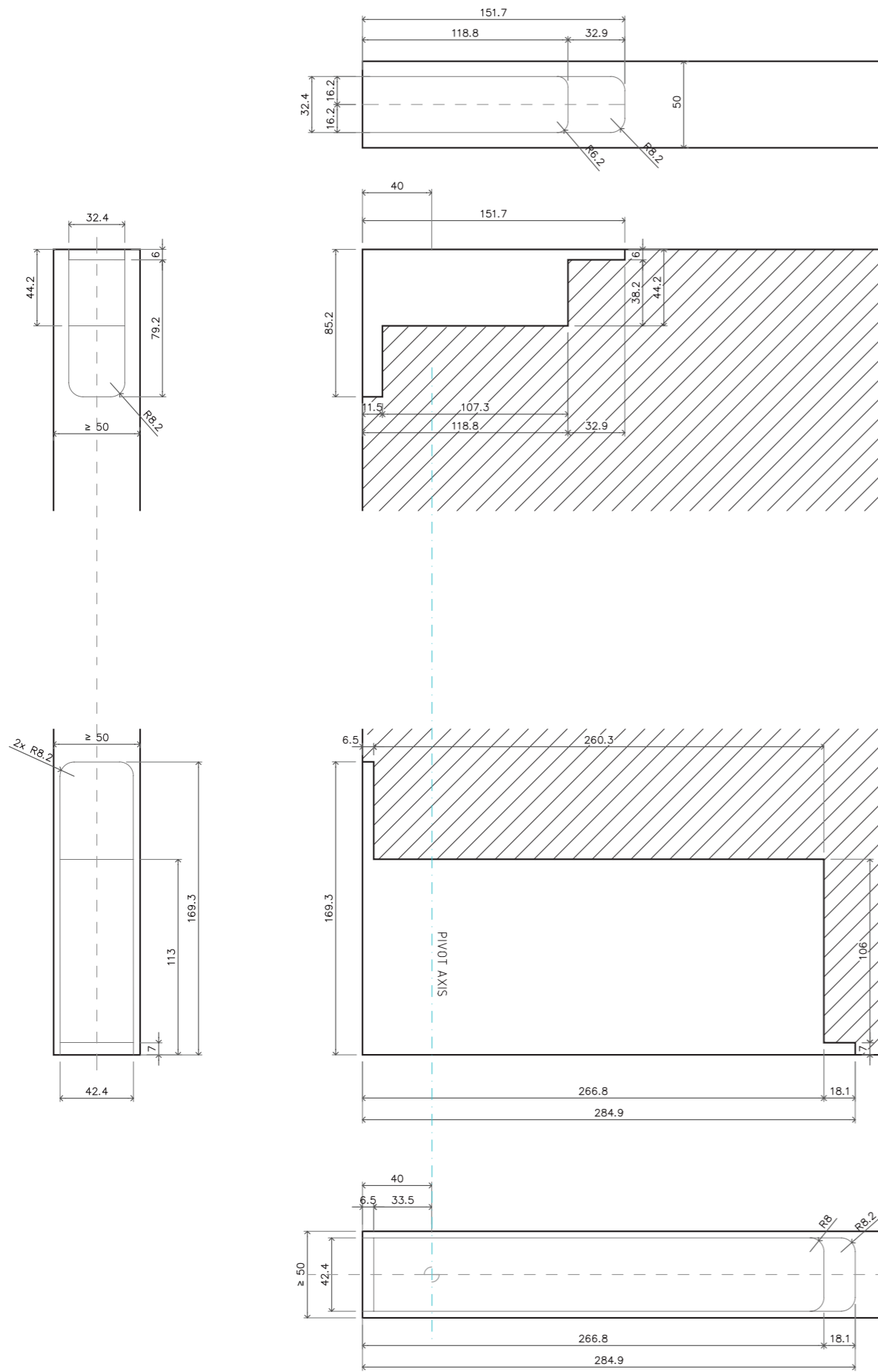
System M+/M 40 mm - Class AA to E



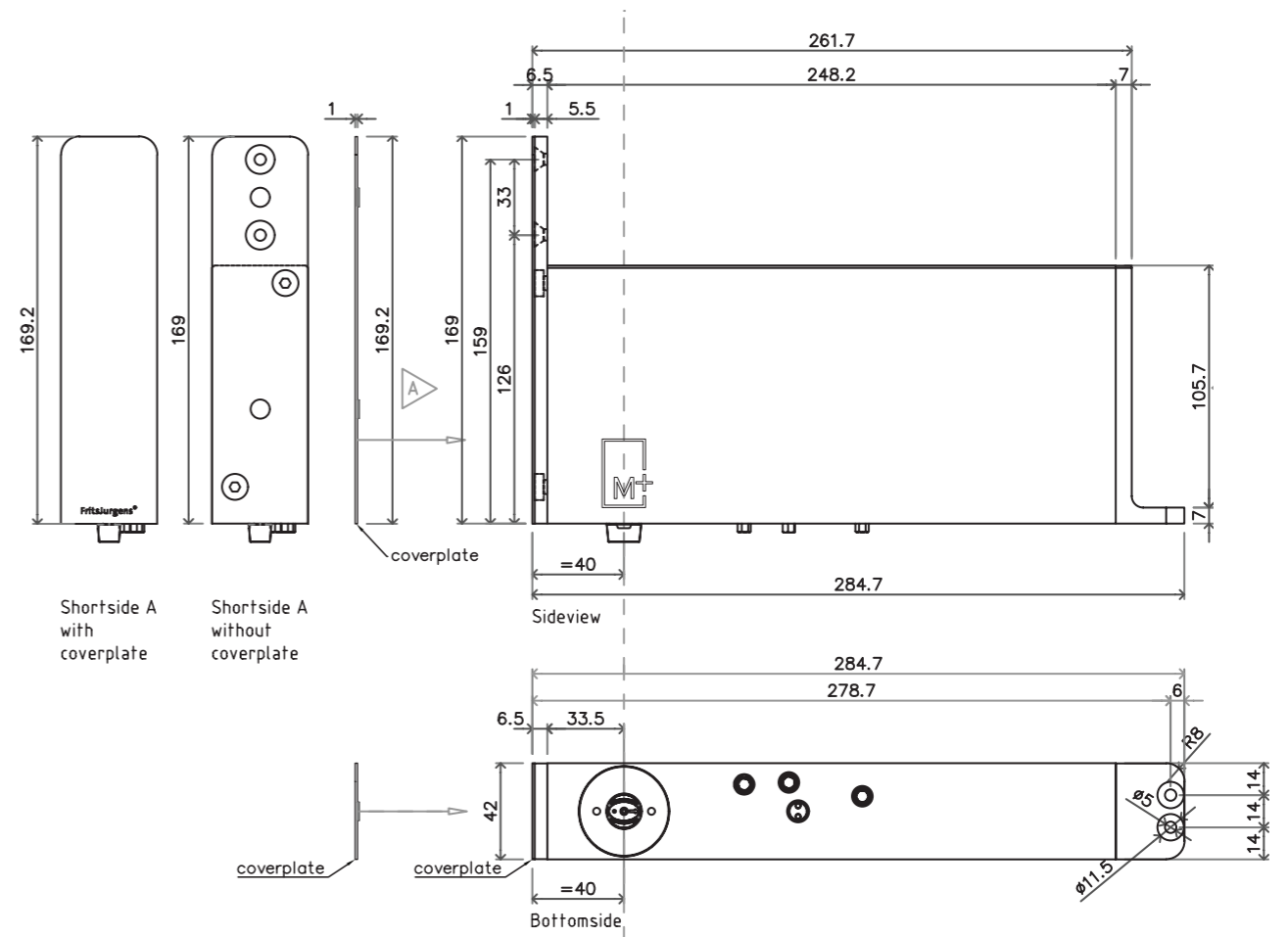
Top Pivot 70 mm - Class B or G



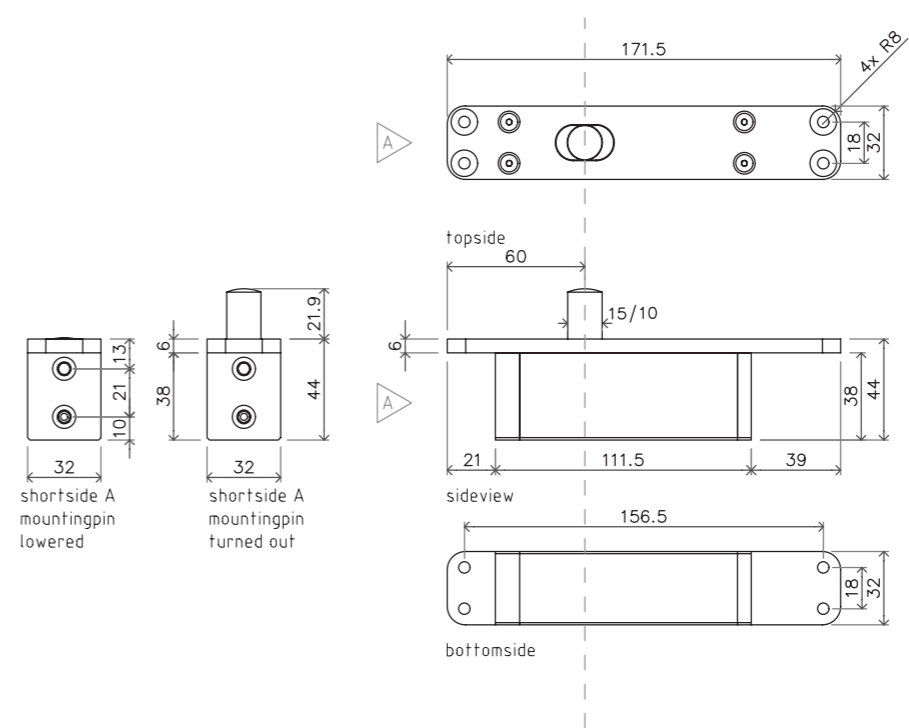
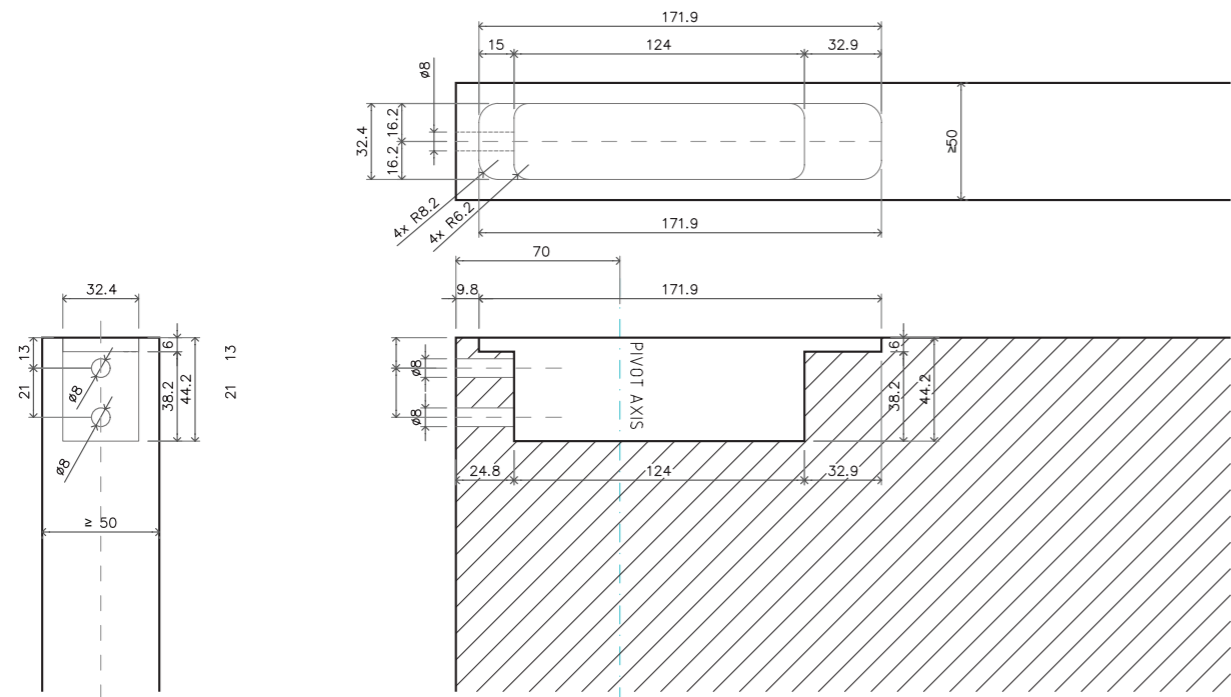
System M+/M 70 mm - Class AA to E



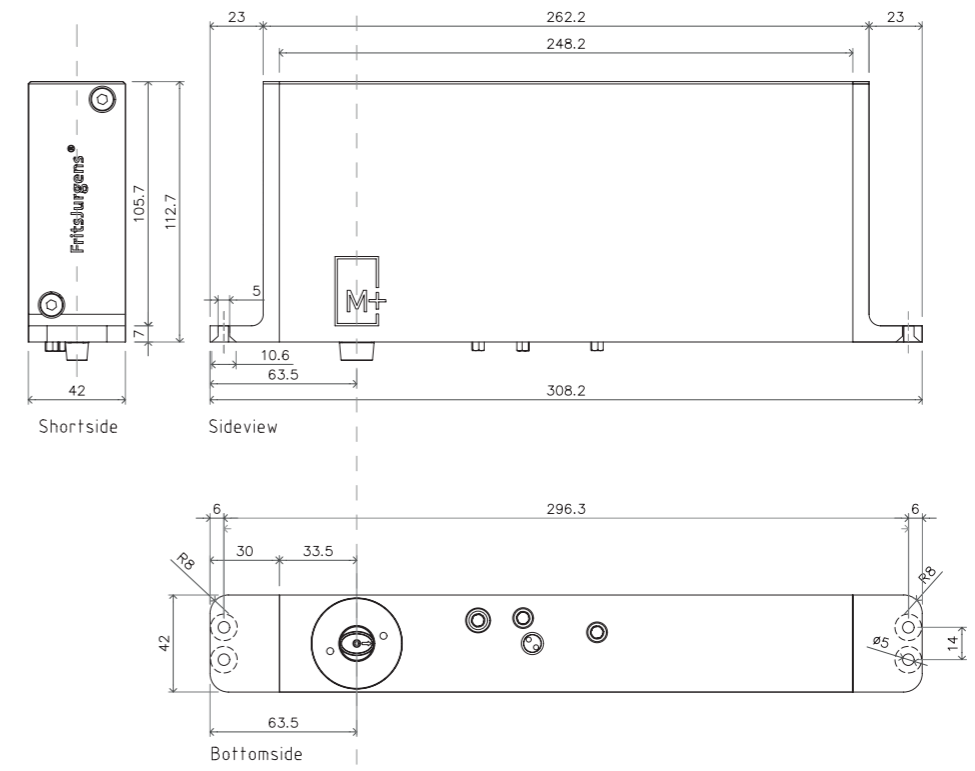
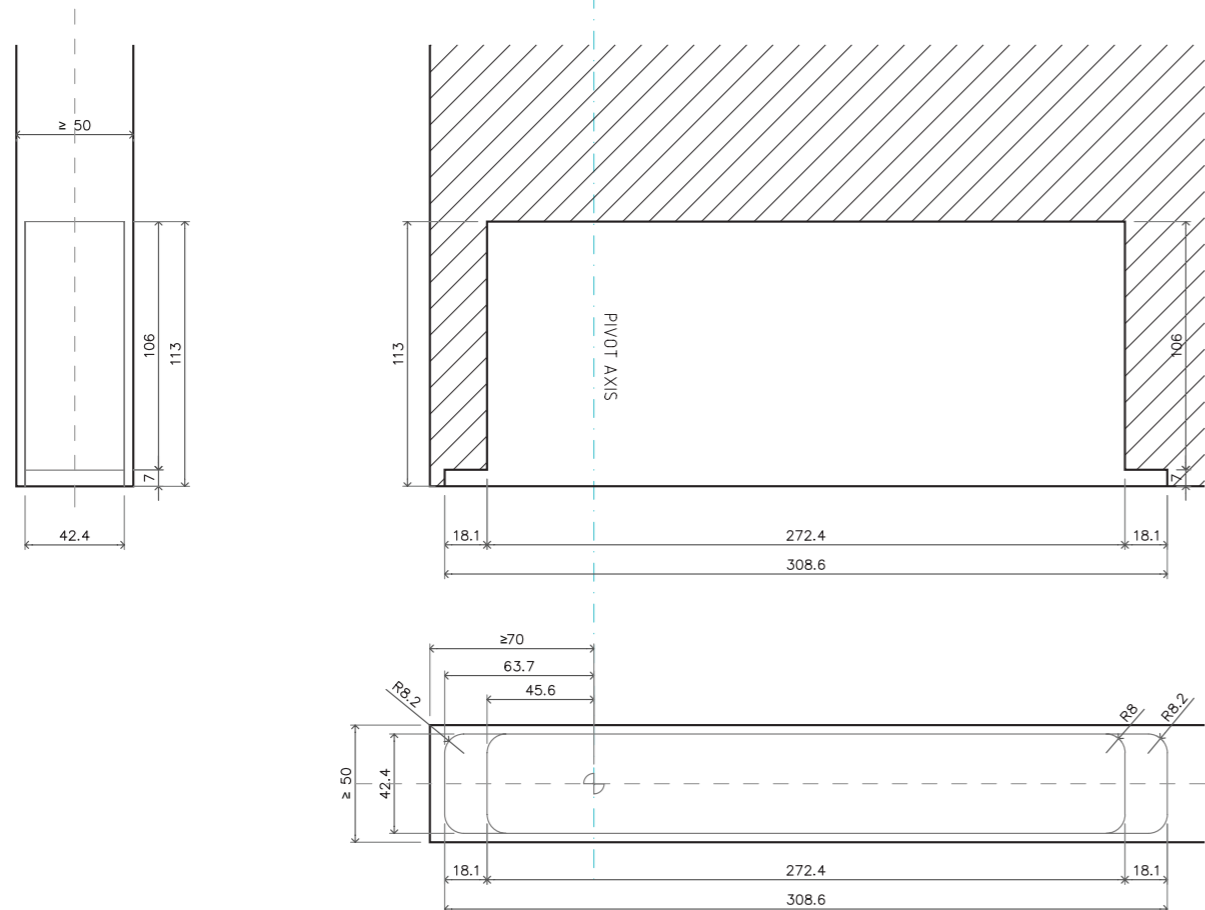
Top Pivot 40 mm - Class B or G



System M+ 40 mm - Class F and G



Top Pivot 70 mm - Class B or G



System M+ 70 mm - Class F and G