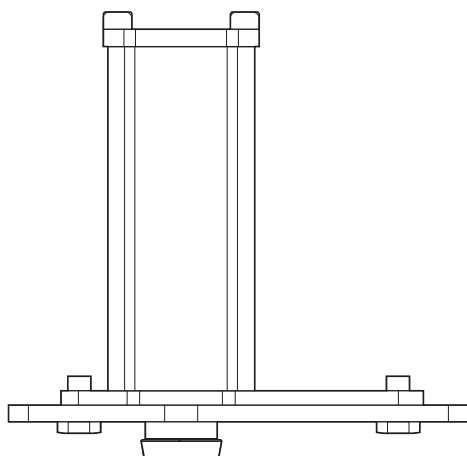


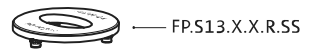
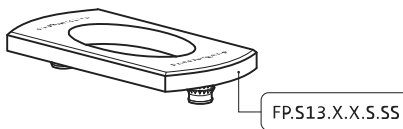
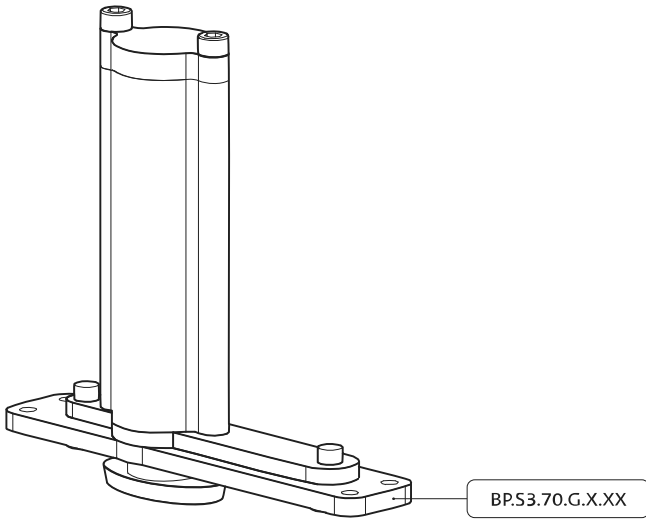
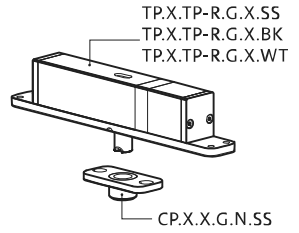
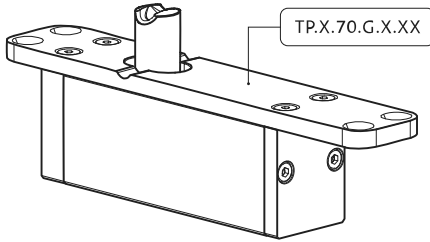
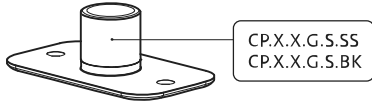
System 3

Manuale di fresatura e montaggio

FritsJurgens Kit - 70 mm Classe G - invisibile

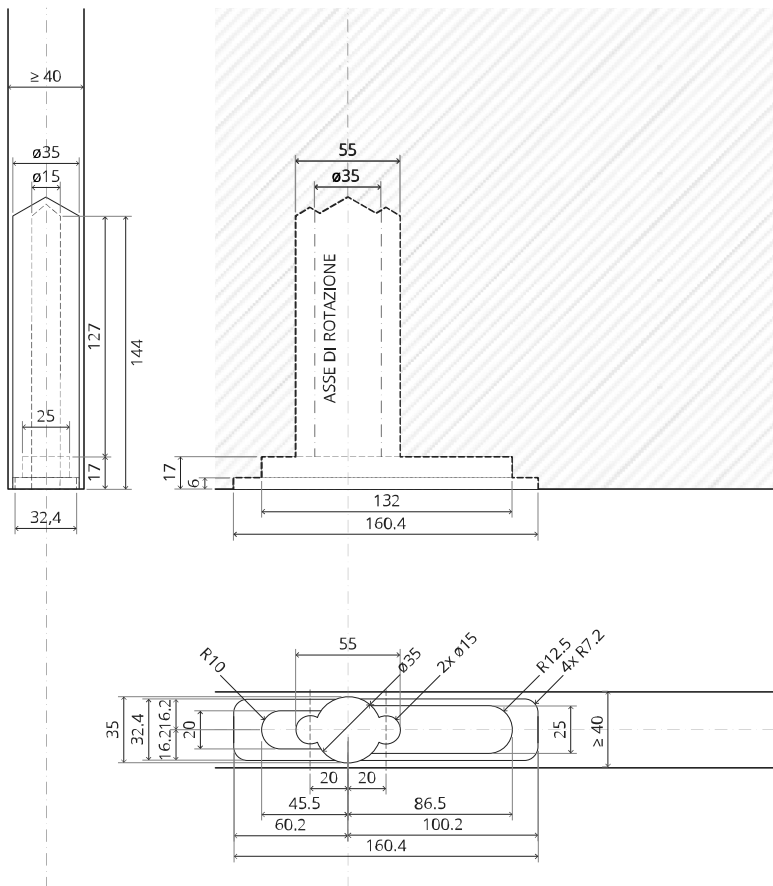


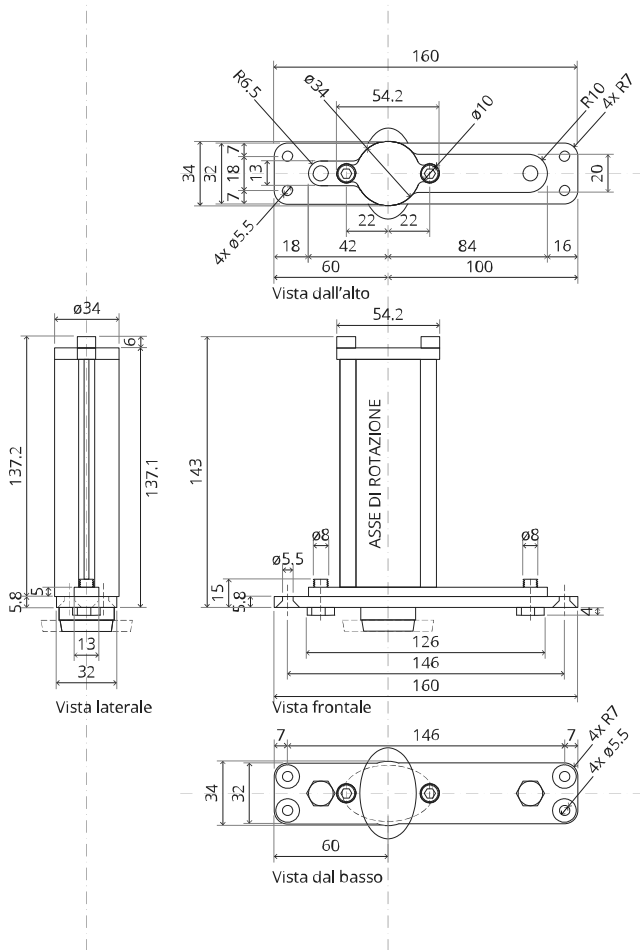
FritsJurgens®



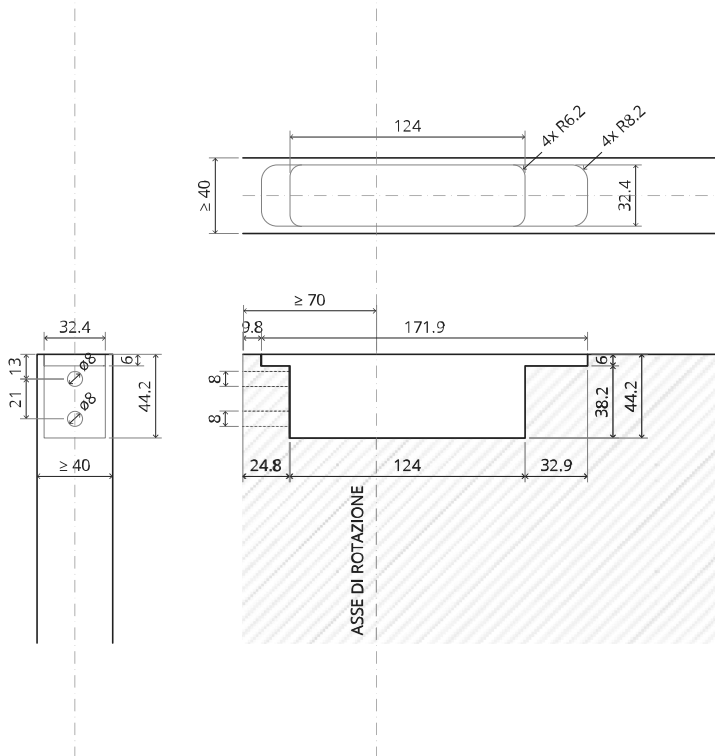
Istruzioni di fresatura

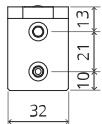
BP.S3.70.G.X.XX



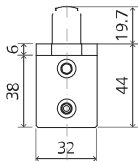


TP.X.70.G.X.XX

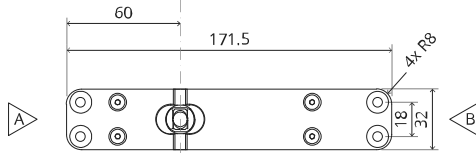




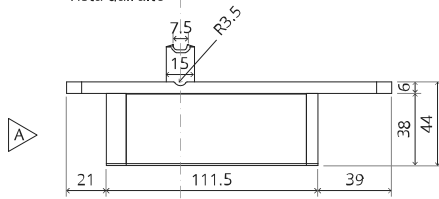
Vista laterale A con perno rivolto verso l'interno



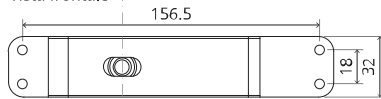
Vista laterale A con il perno rivolto verso l'esterno



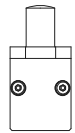
Vista dall'alto



Vista frontale

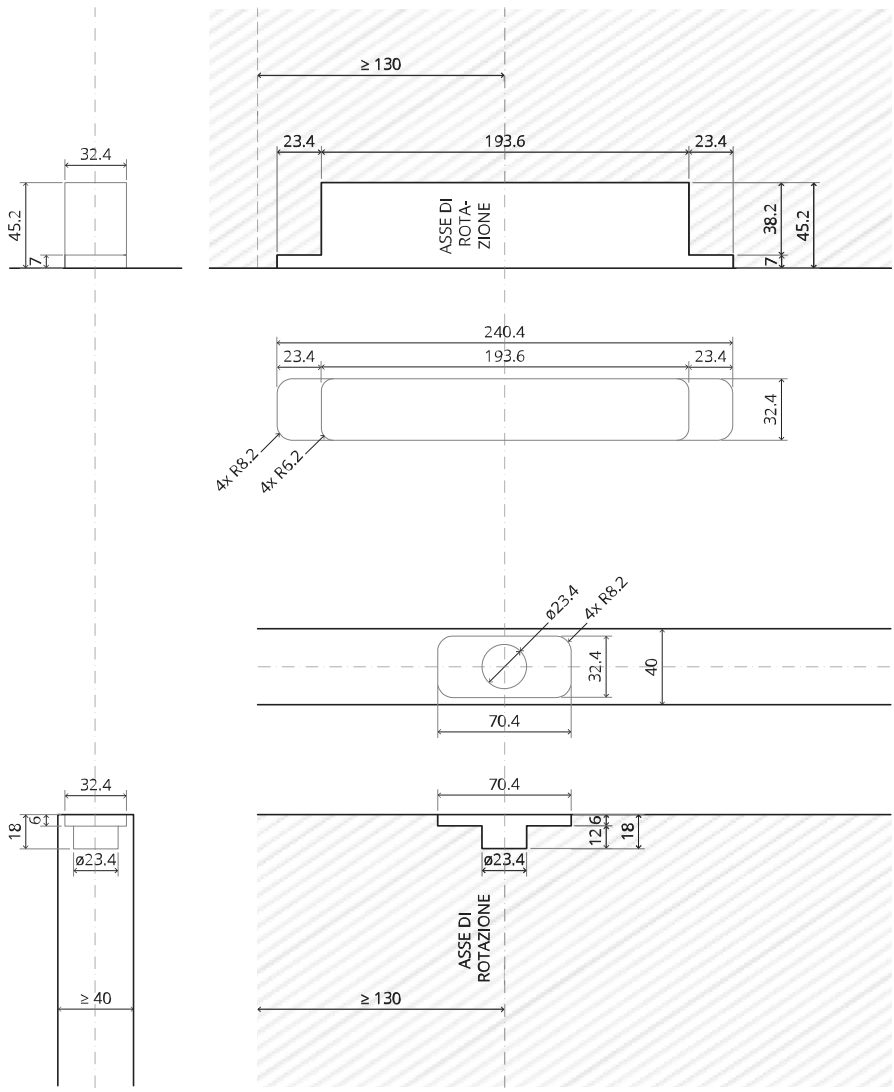


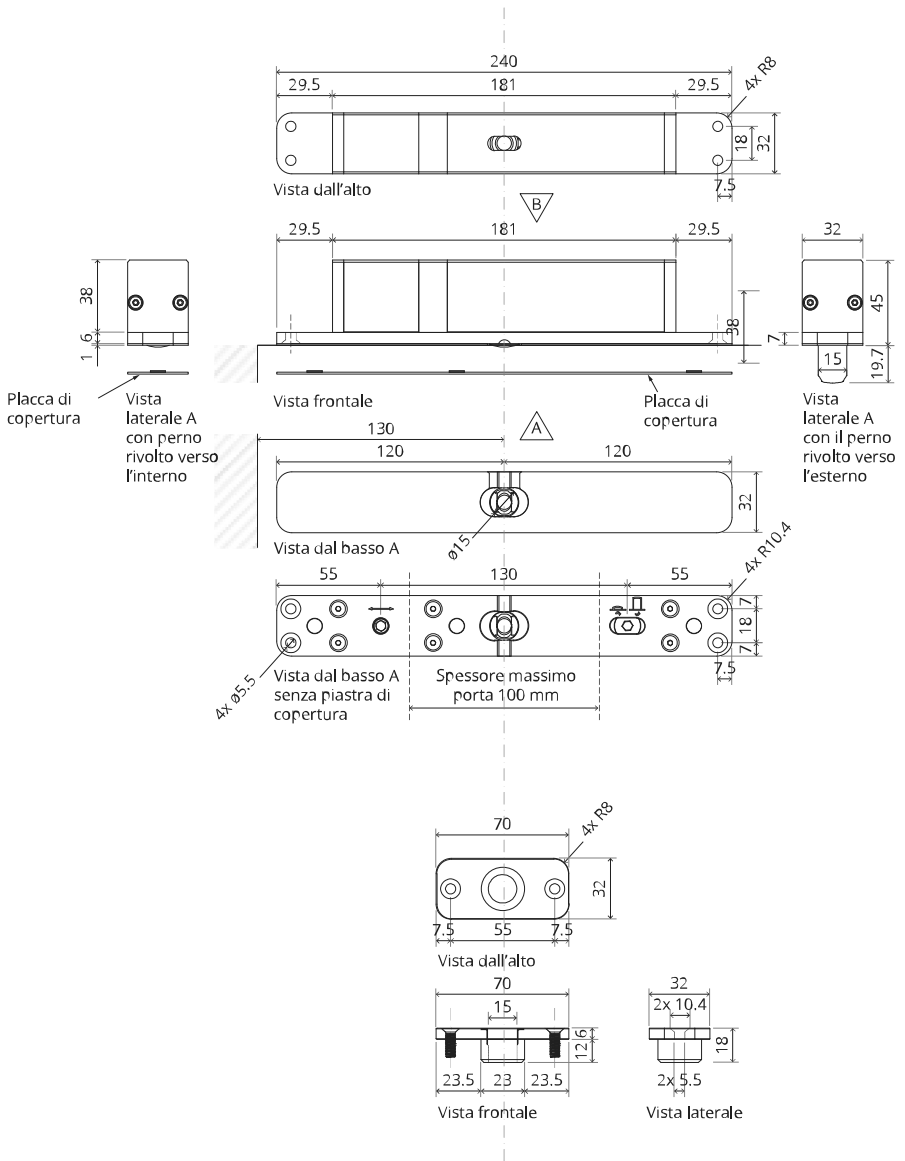
Vista dal basso

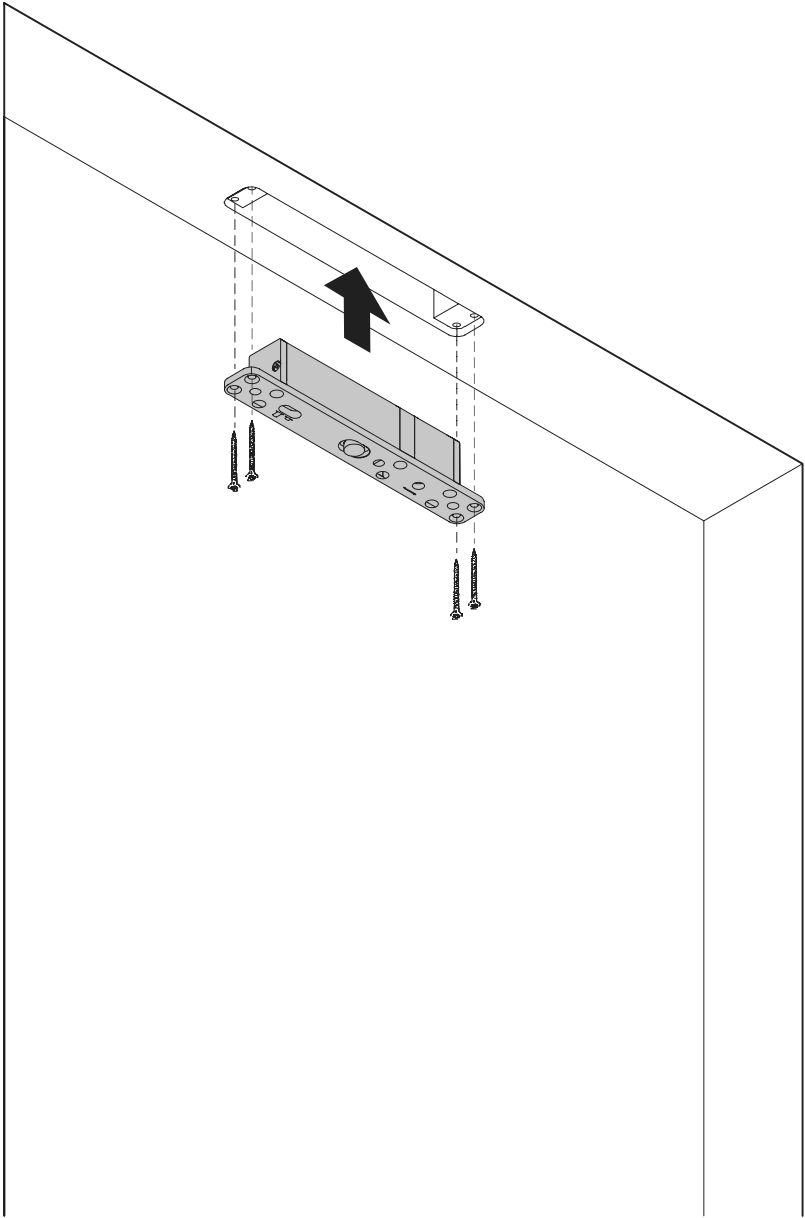


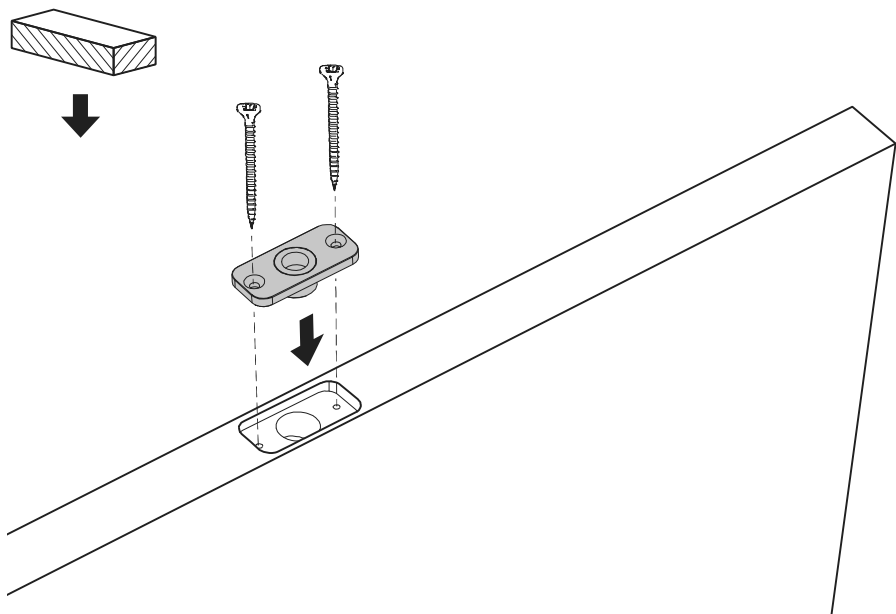
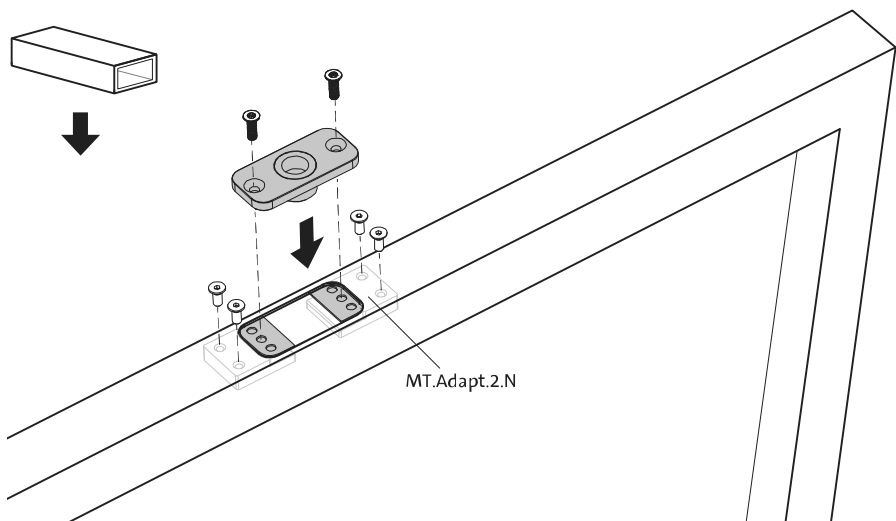
Vista laterale B

TP.X.TP-R.G.X.

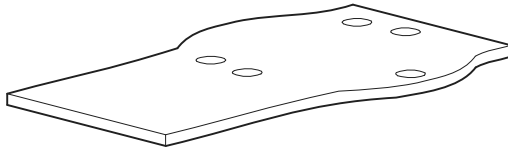








Istruzioni di montaggio



FJ.MT.DT.S13



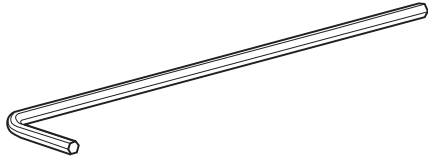
FJ.MT.Z5



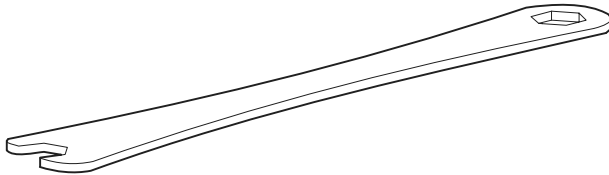
10x FJ.TX.4.0X50.PKDD



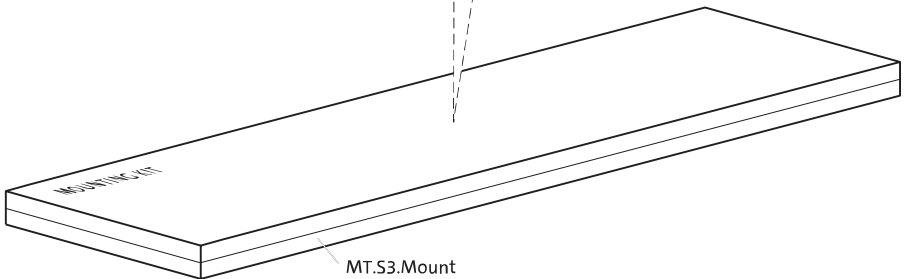
FJ.Bit.Tx20

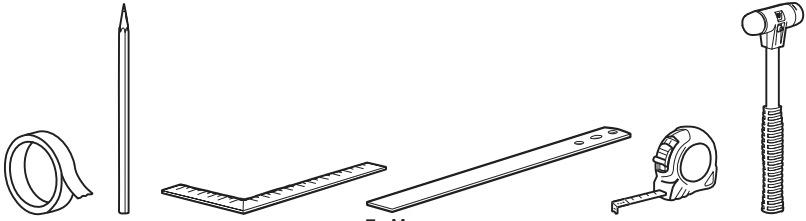


FJ.MT.AK5x24

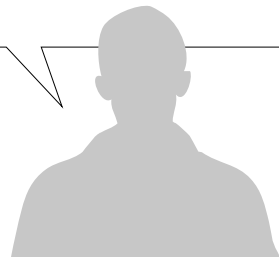
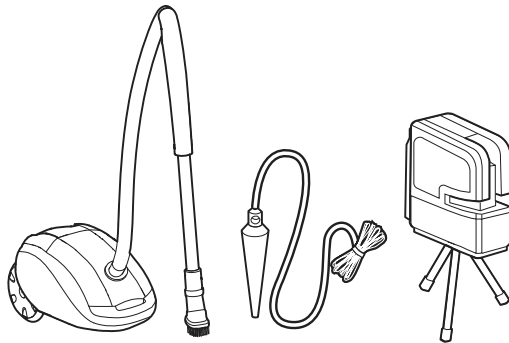
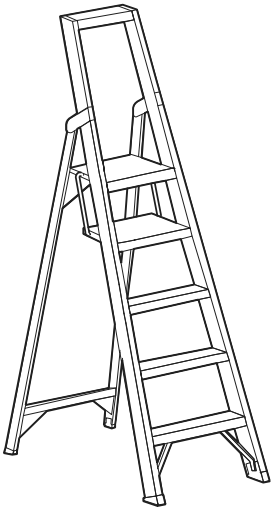
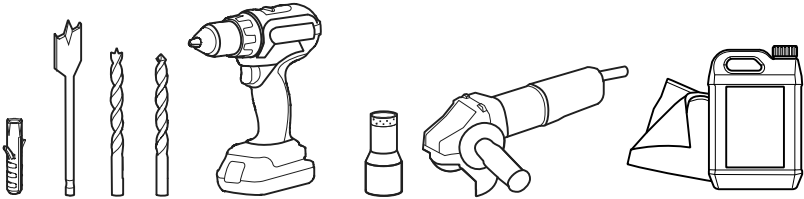


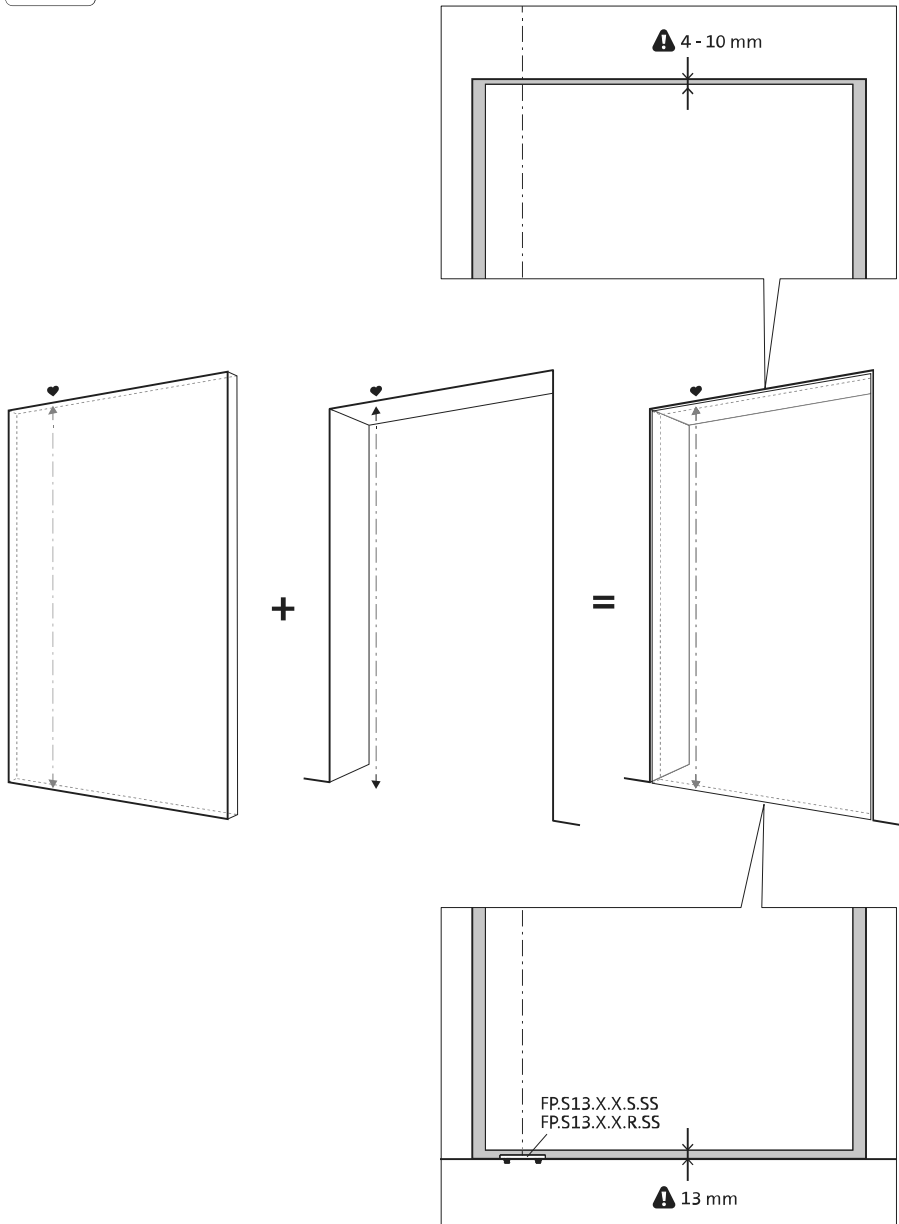
FJ.MT.AW.S3

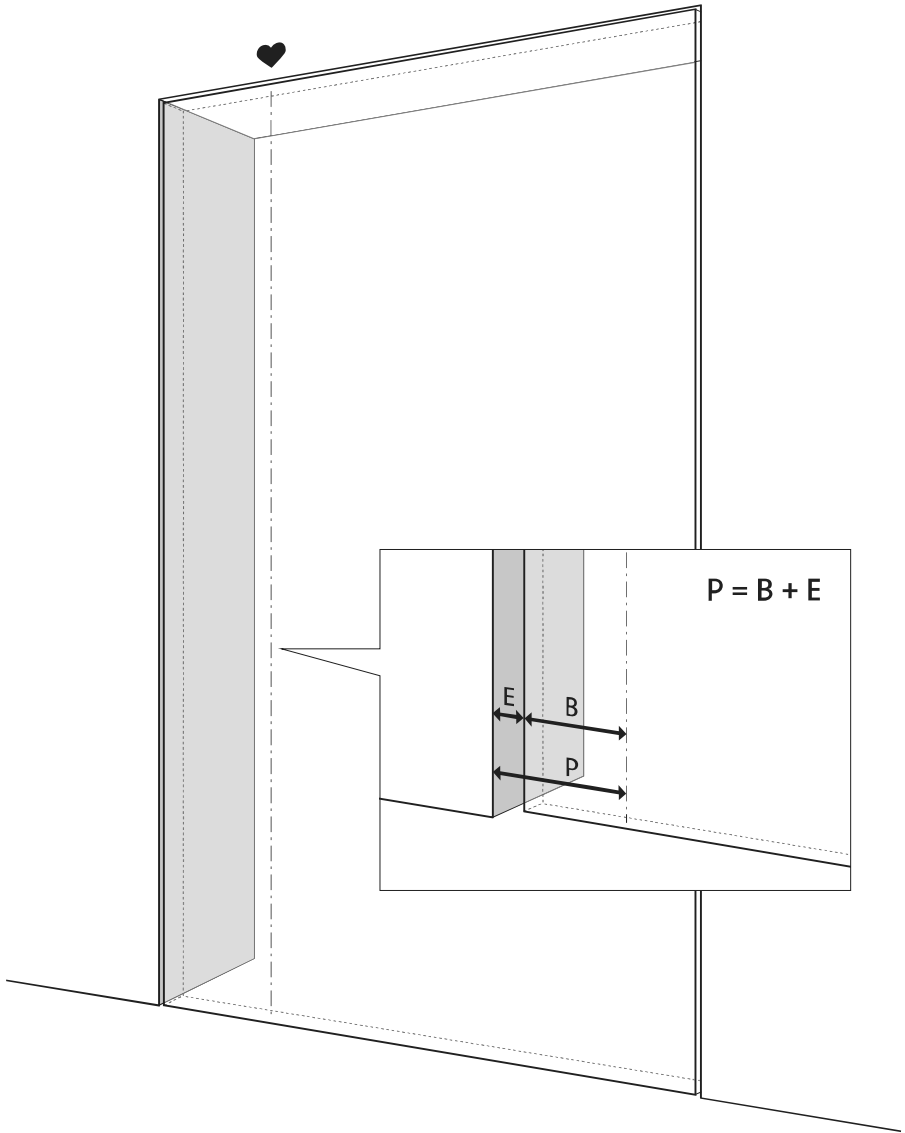


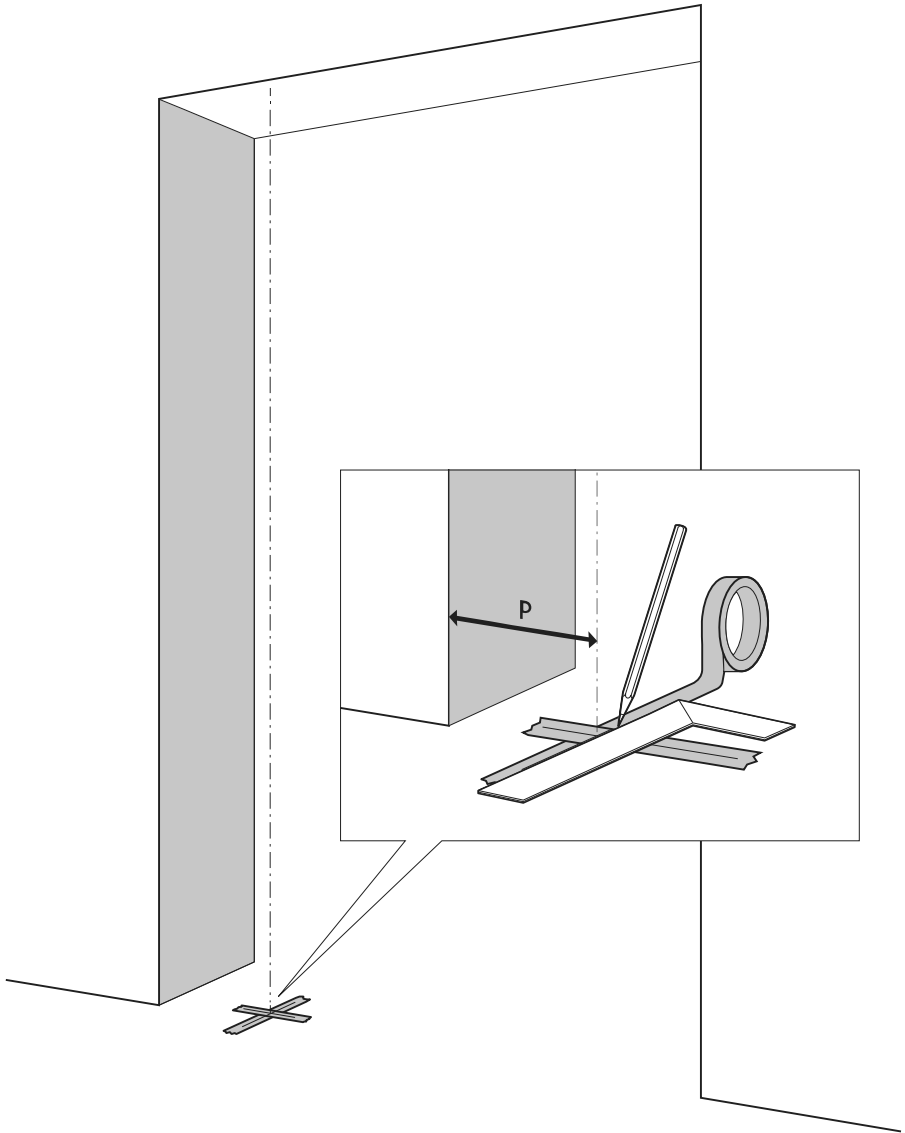


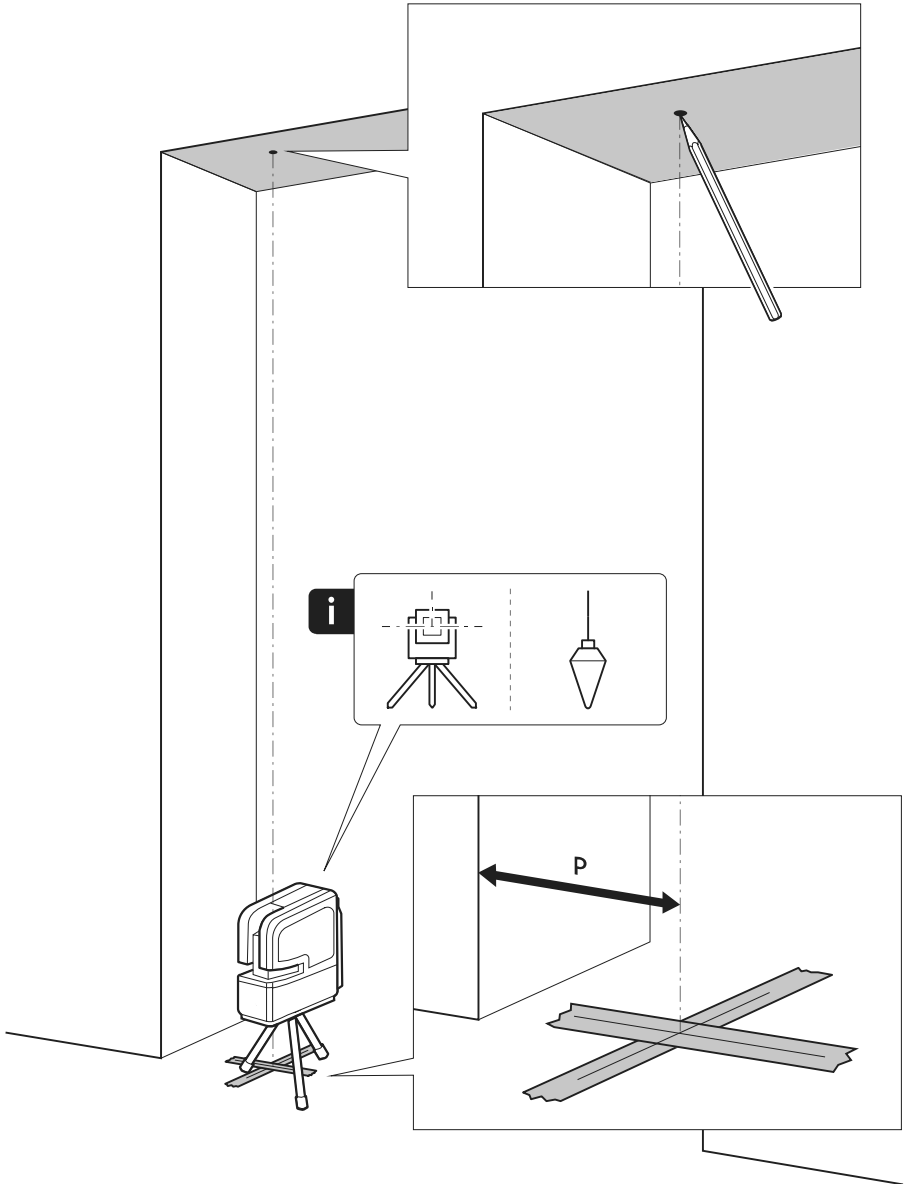
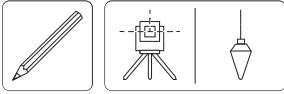
To.M

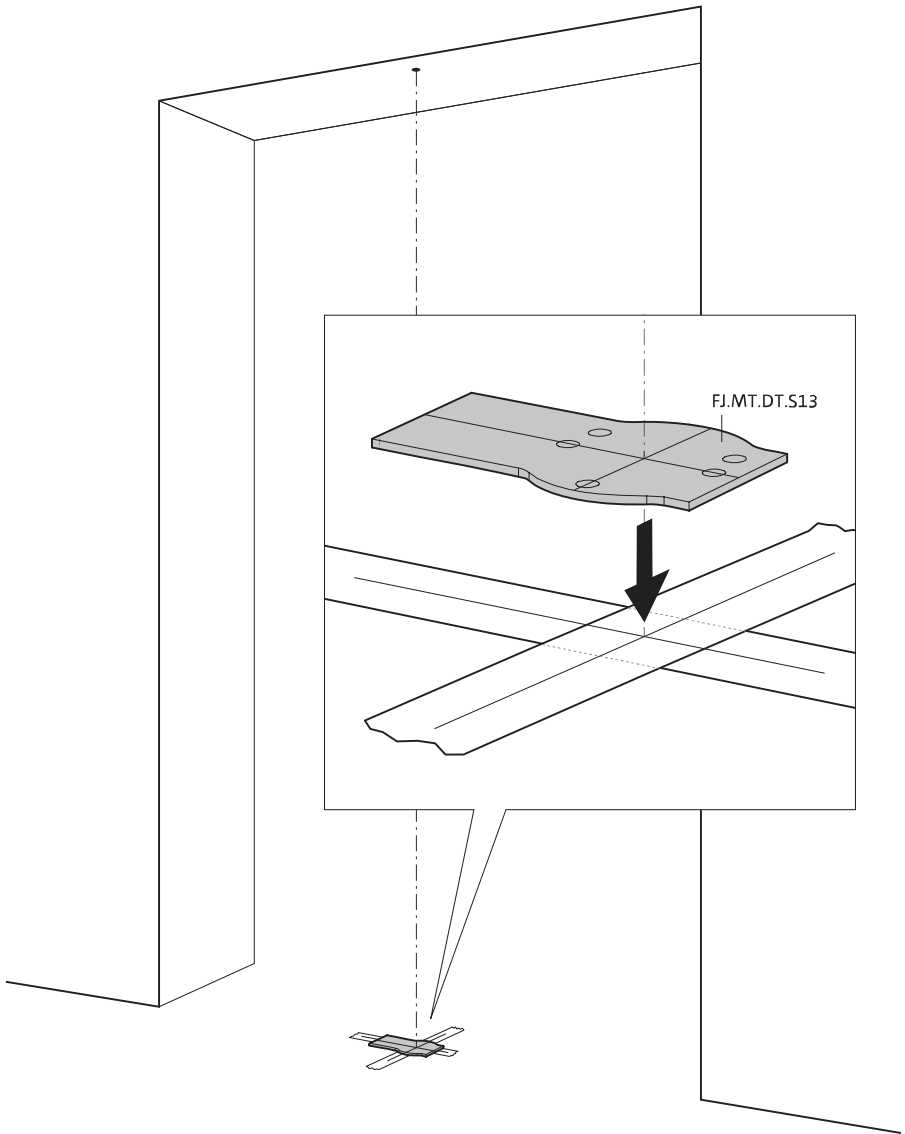






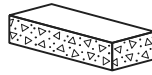




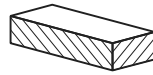




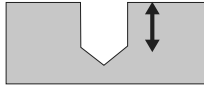
ø8 mm (5/16")



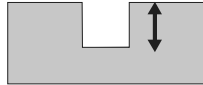
ø8 mm (5/16")



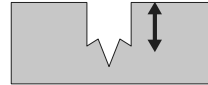
ø7.5 mm (19/64")



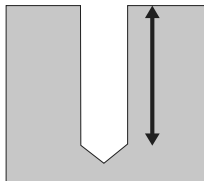
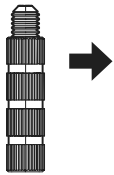
8 mm (5/16")



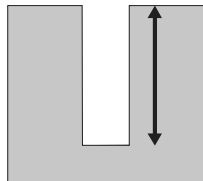
8 mm (5/16")



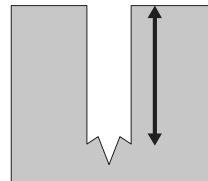
8 mm (5/16")



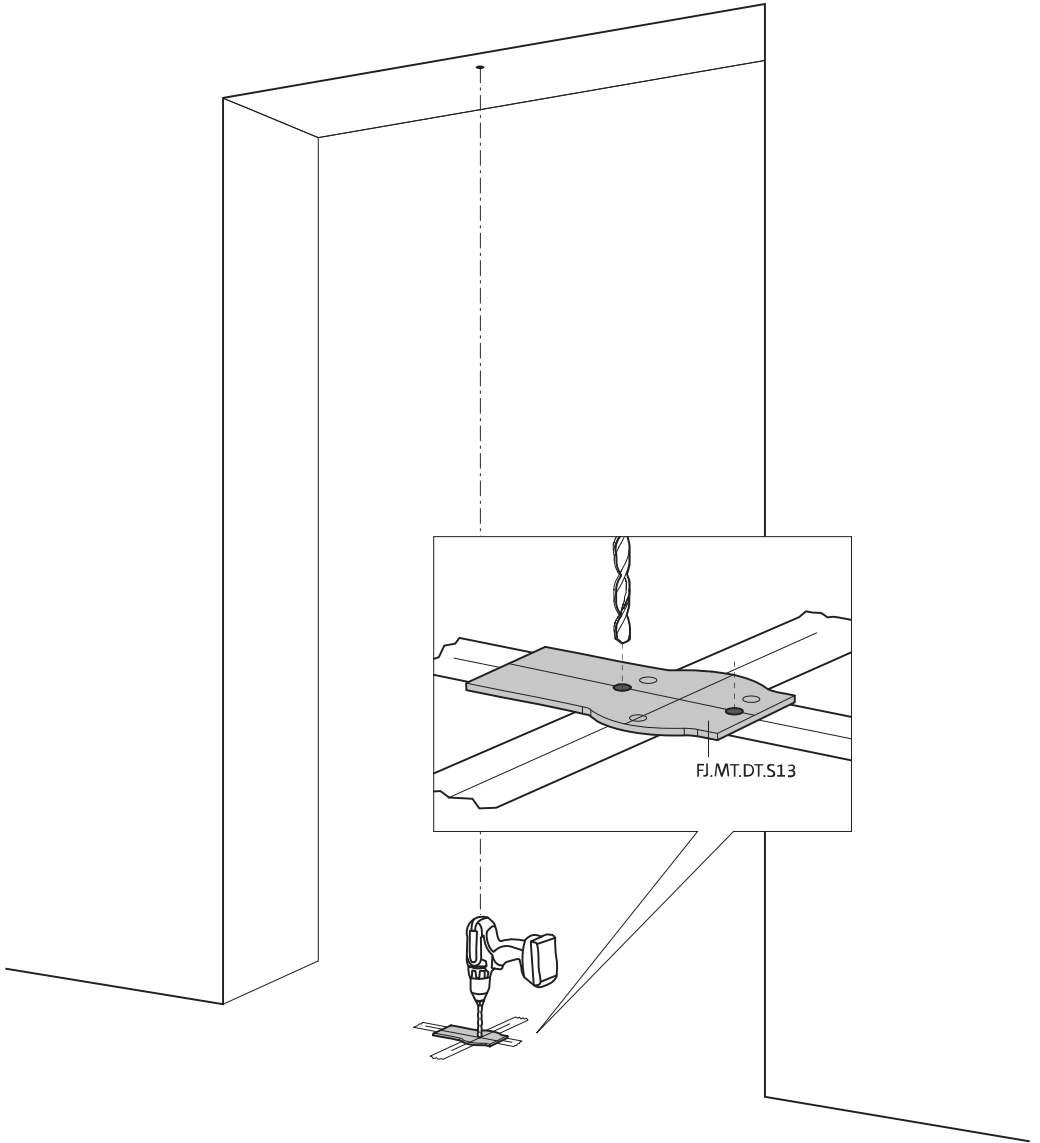
30 mm (13/16")

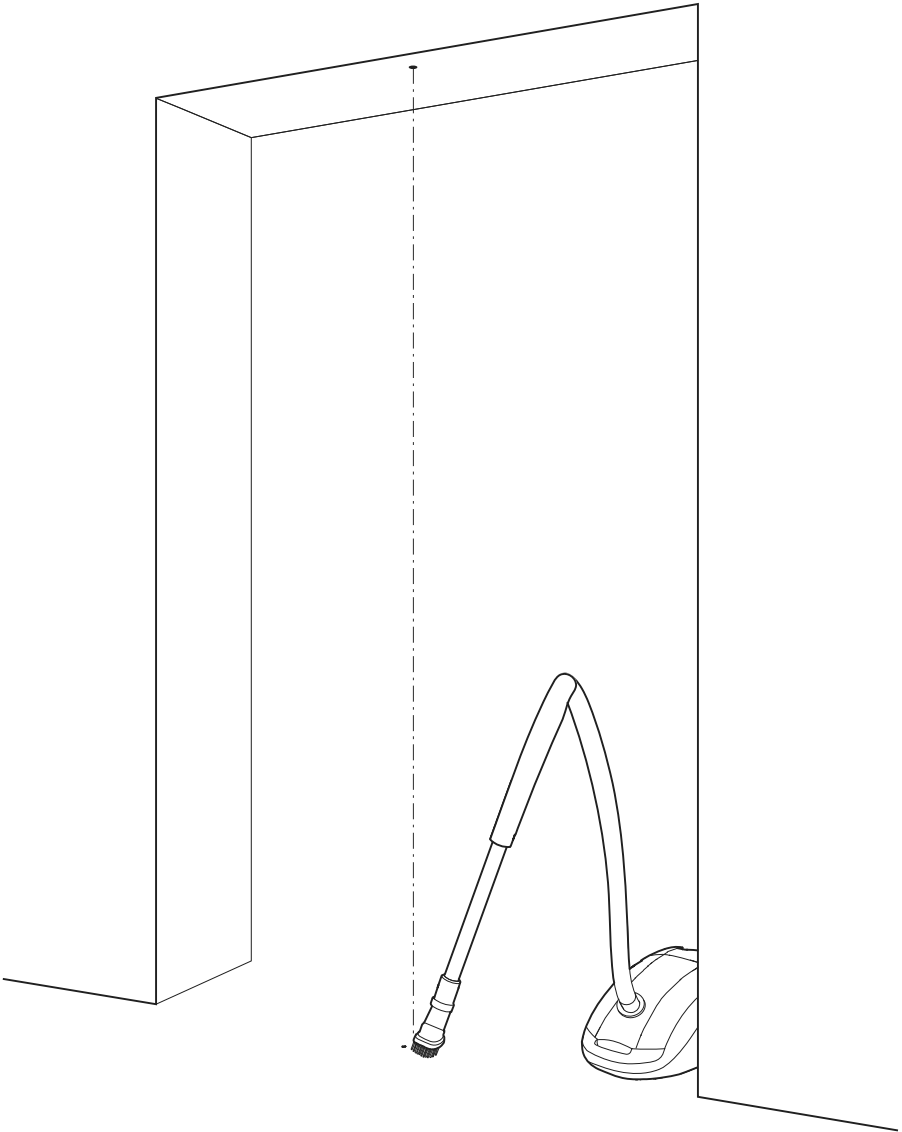


30 mm (13/16")



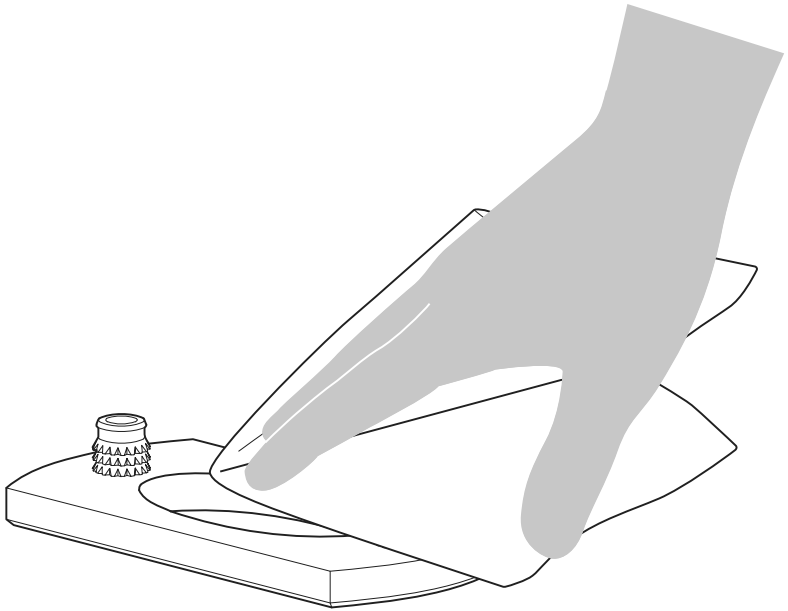
30 mm (13/16")



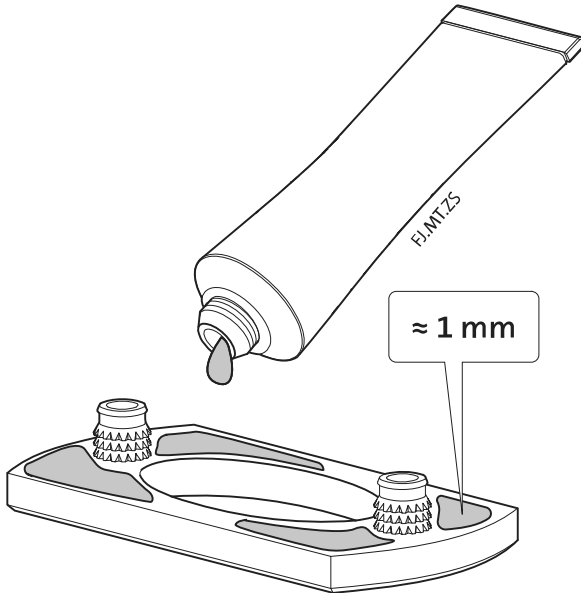


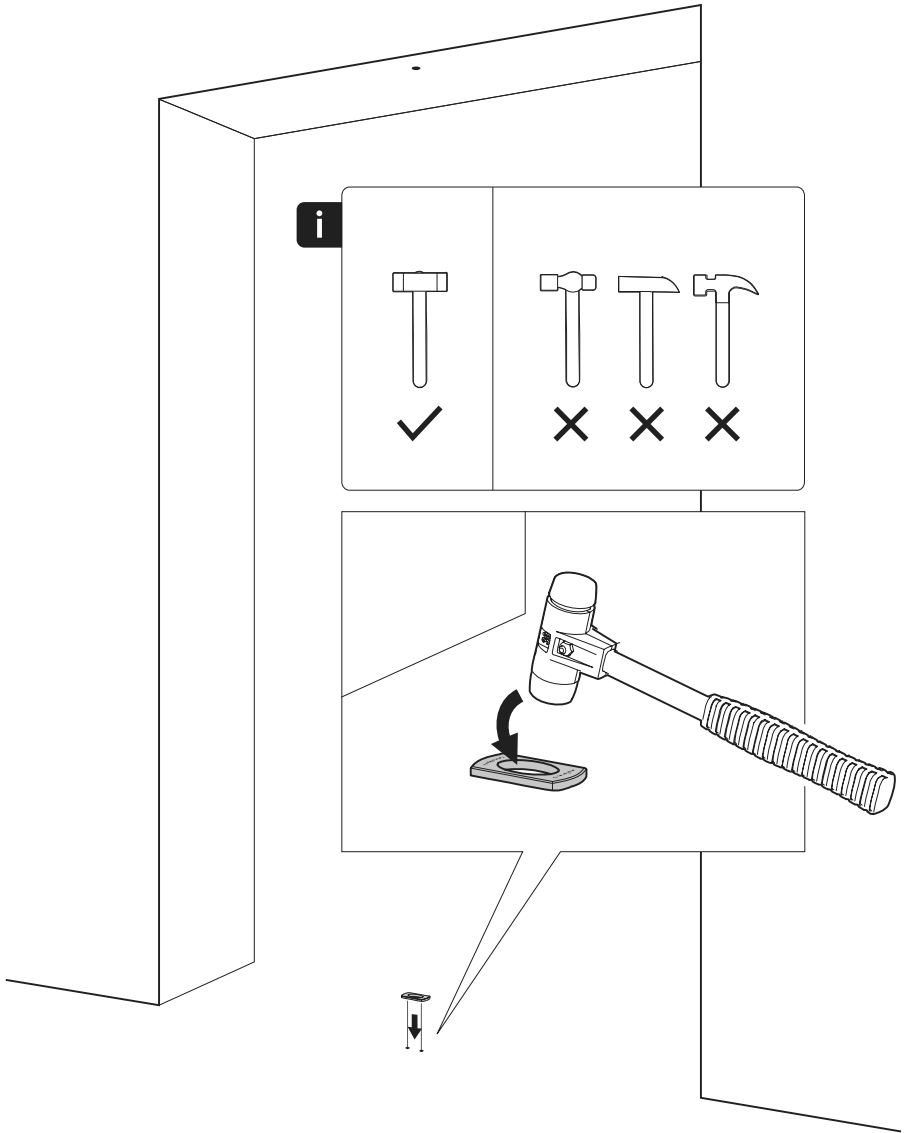


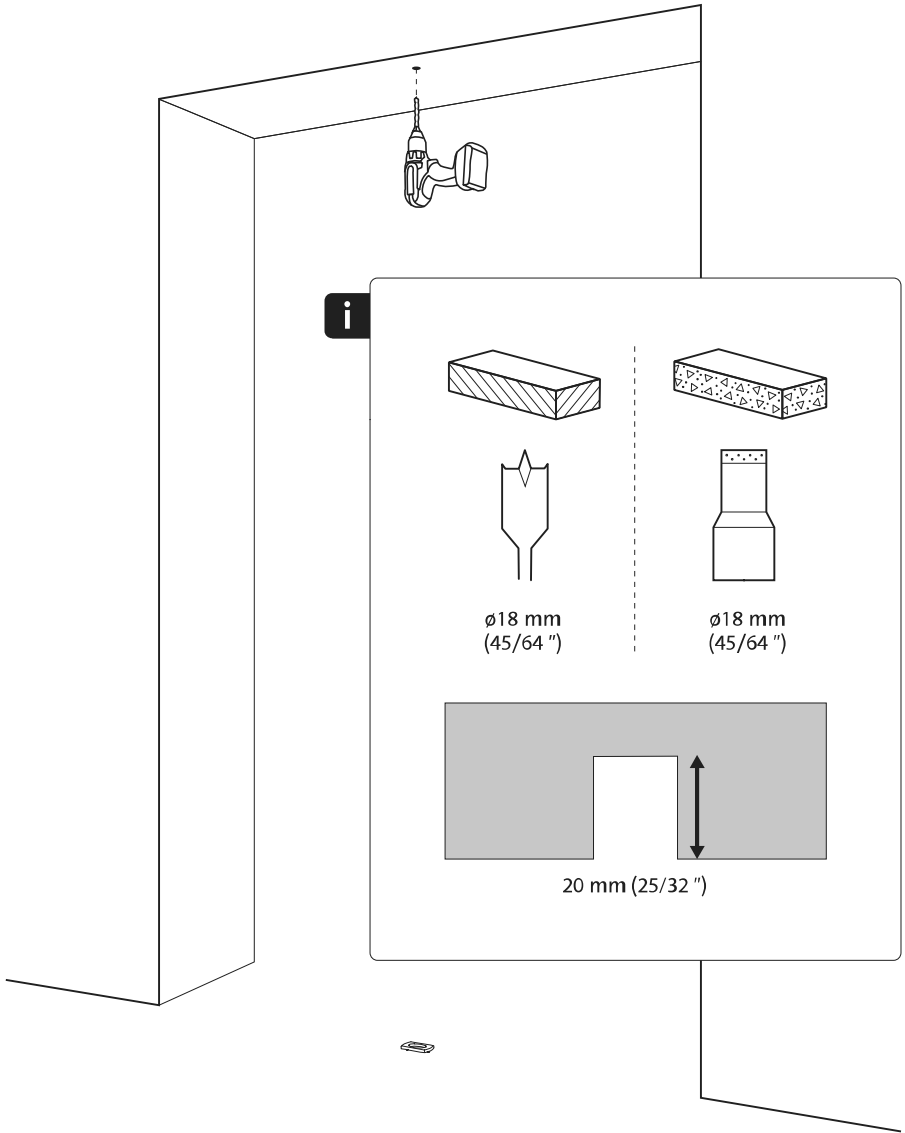
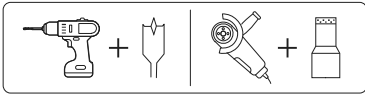
1



2

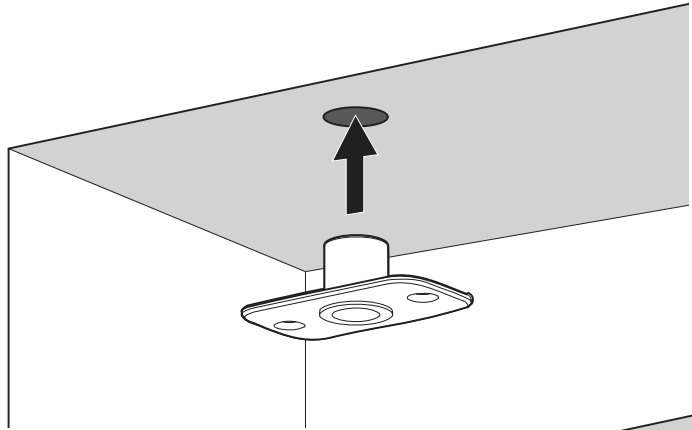




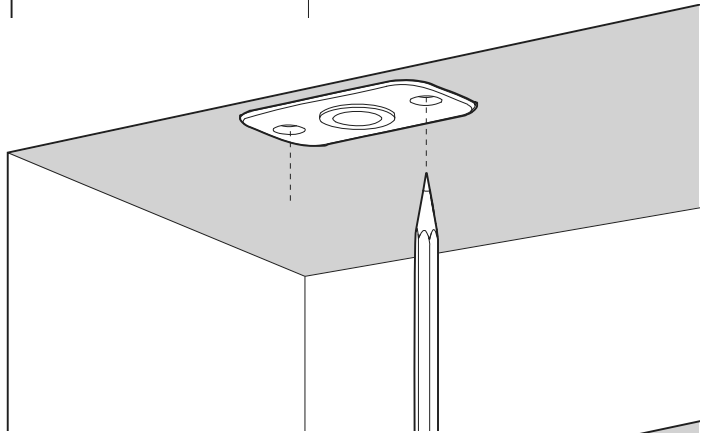




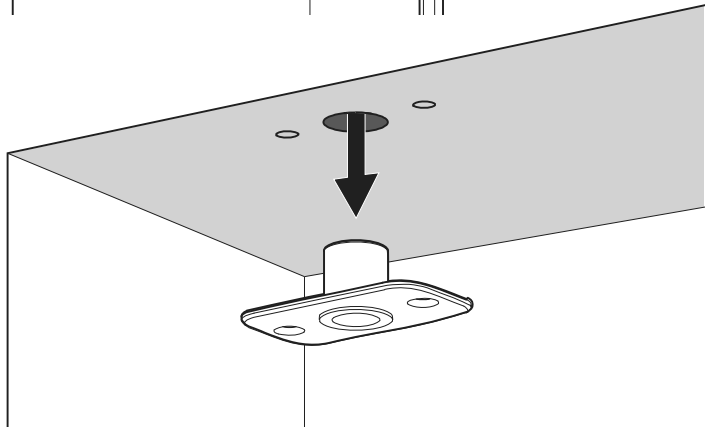
1



2

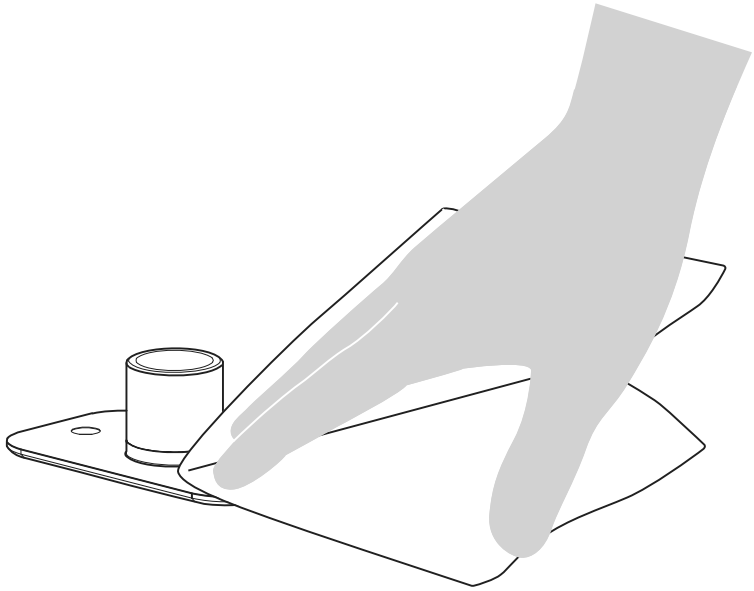


3

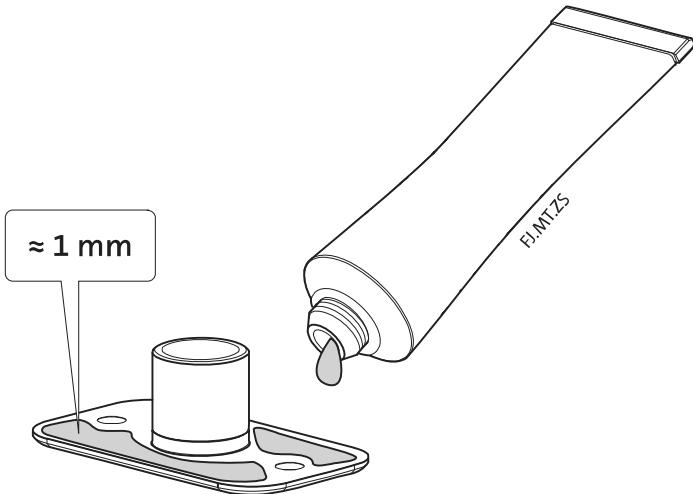


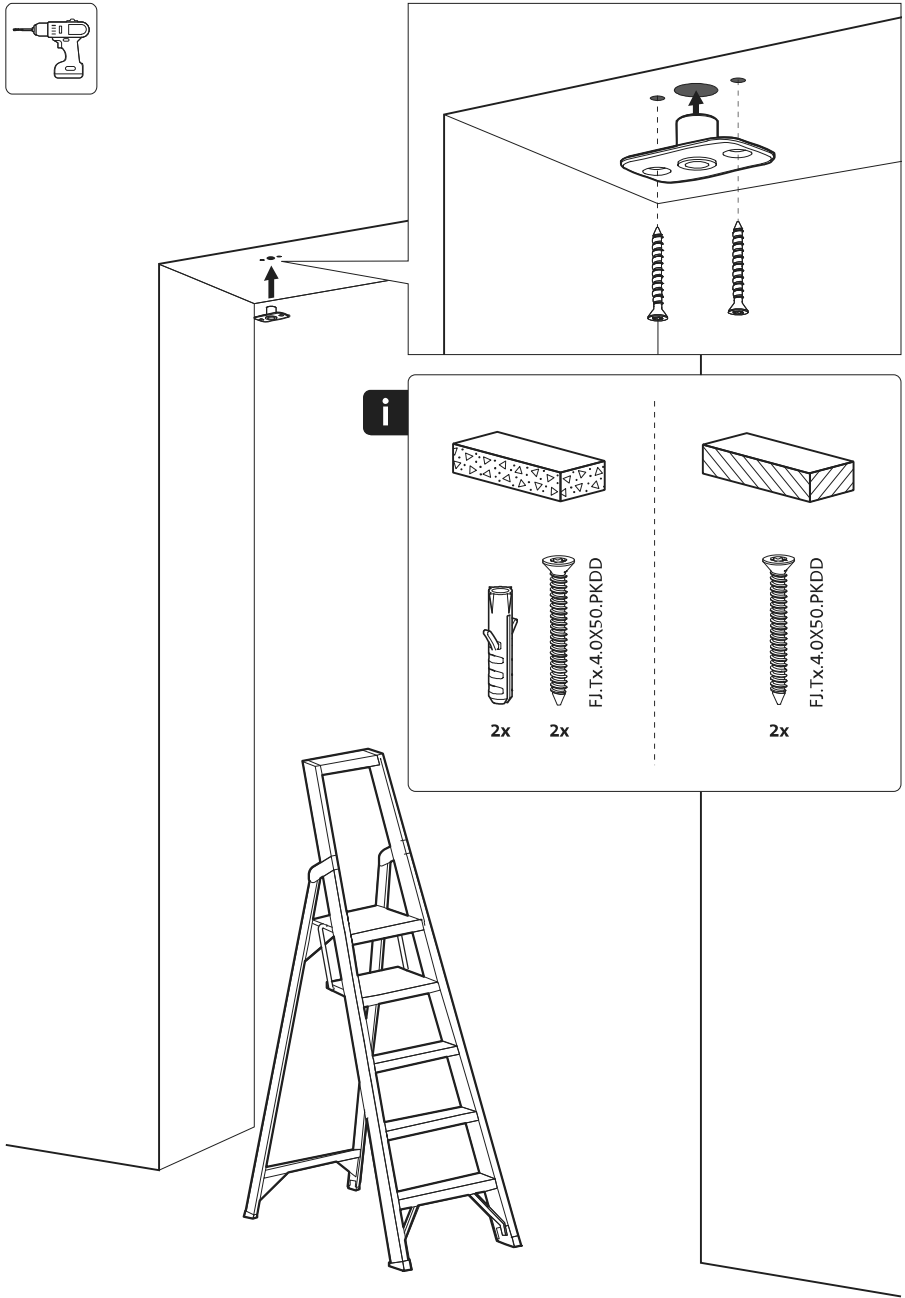


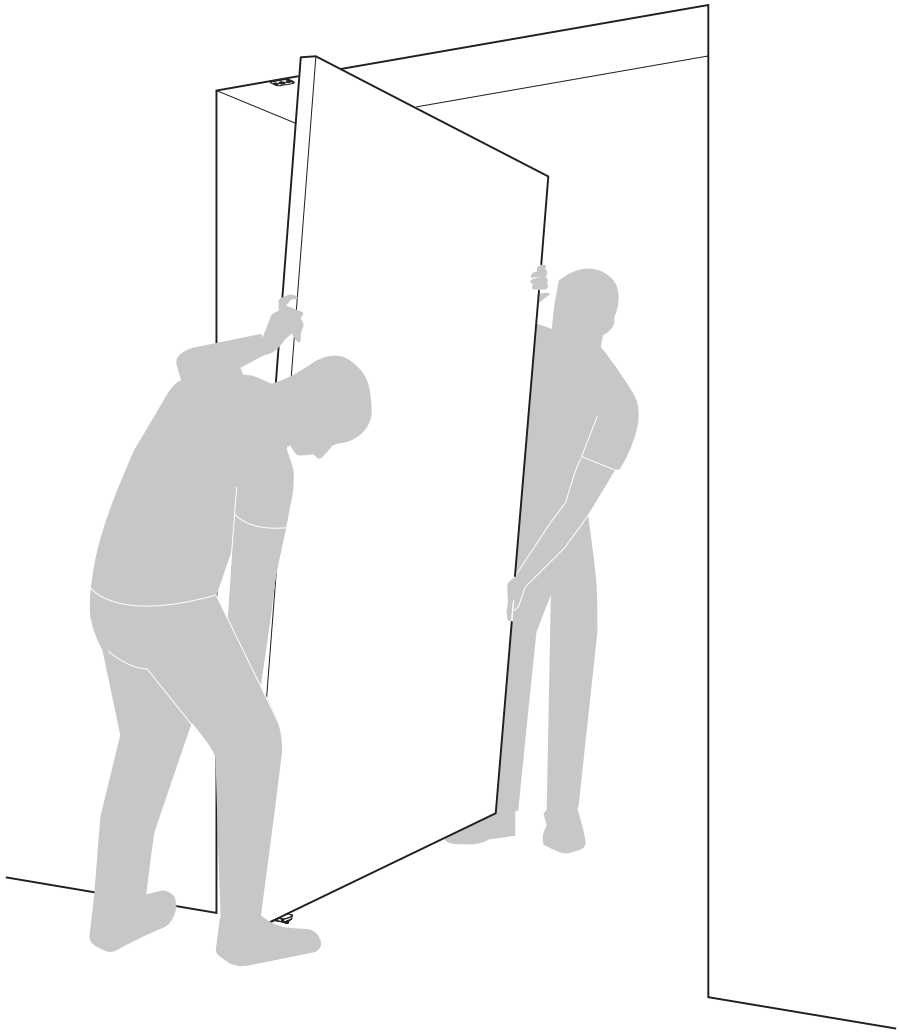
1

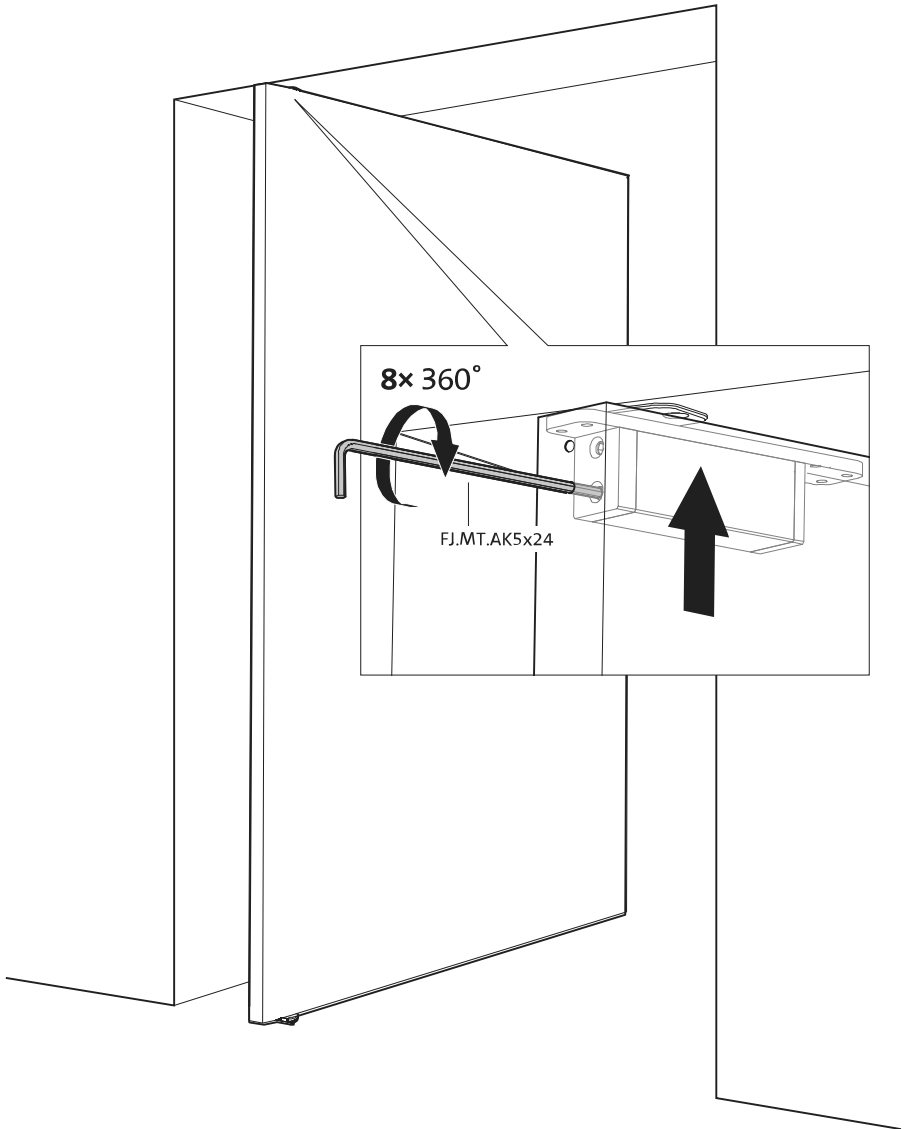
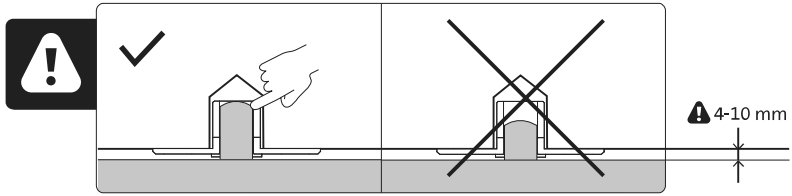


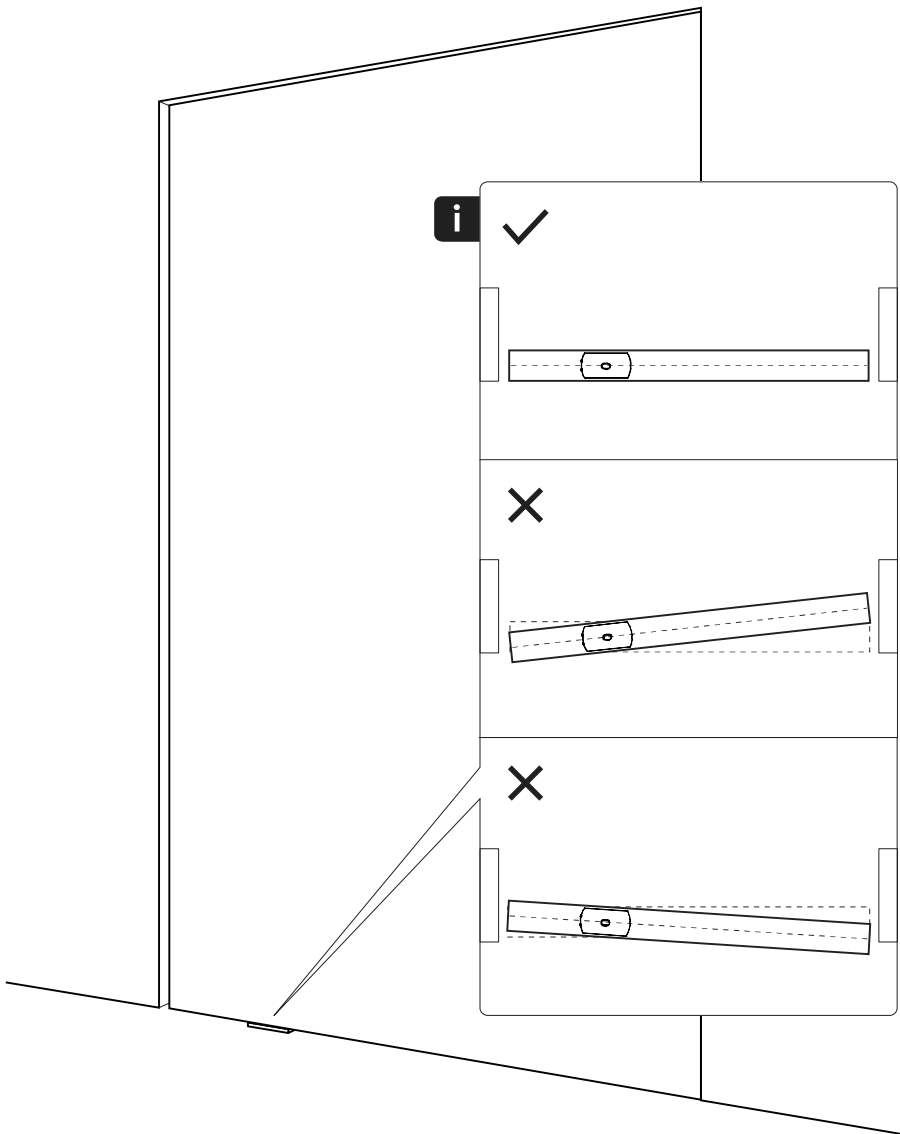
2

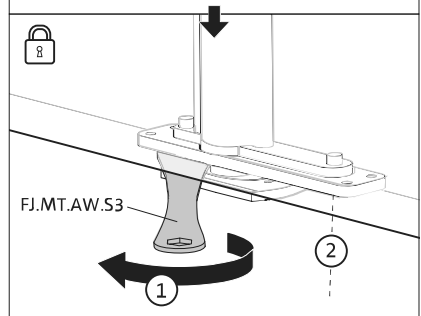
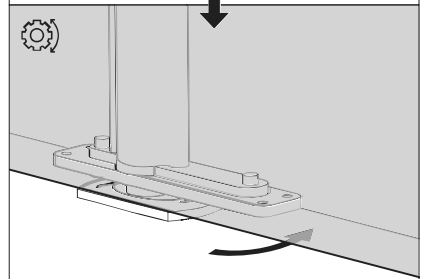
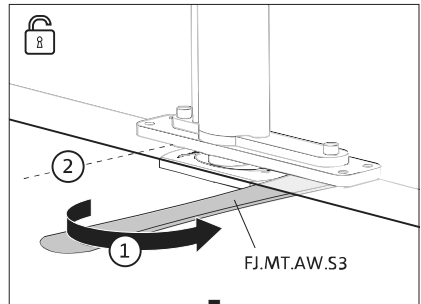
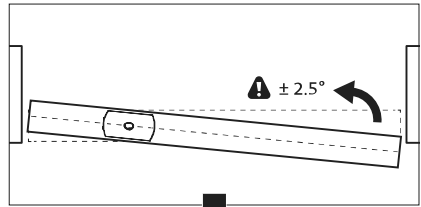
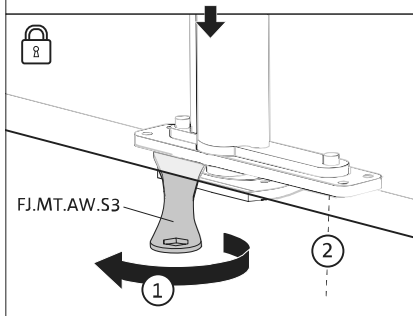
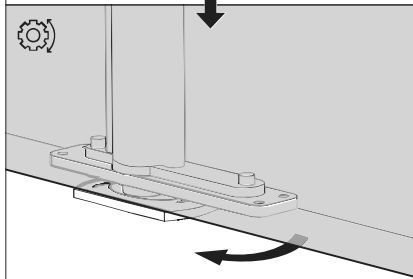
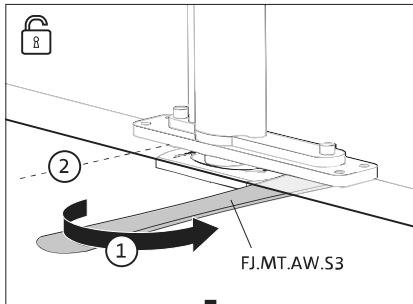
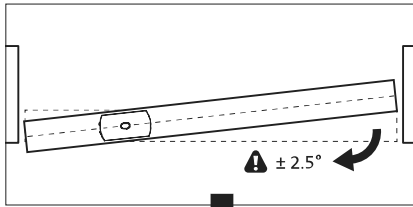


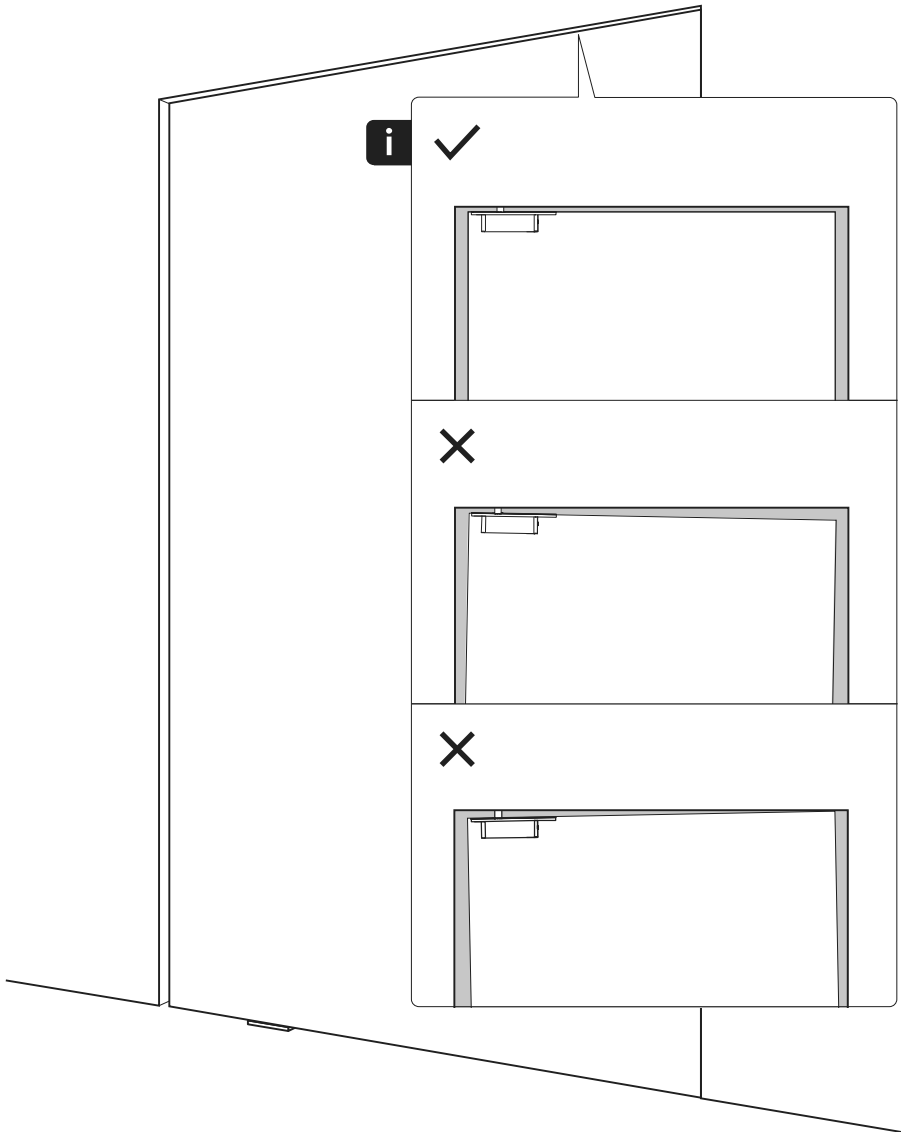


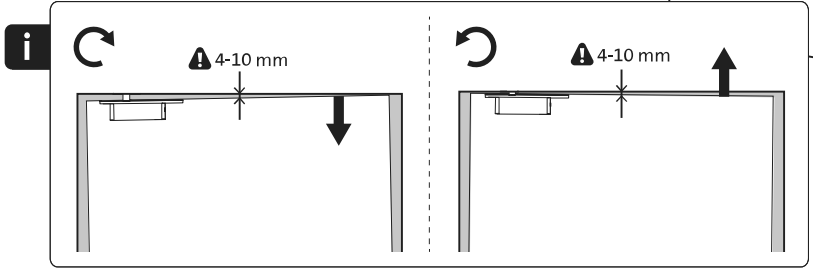
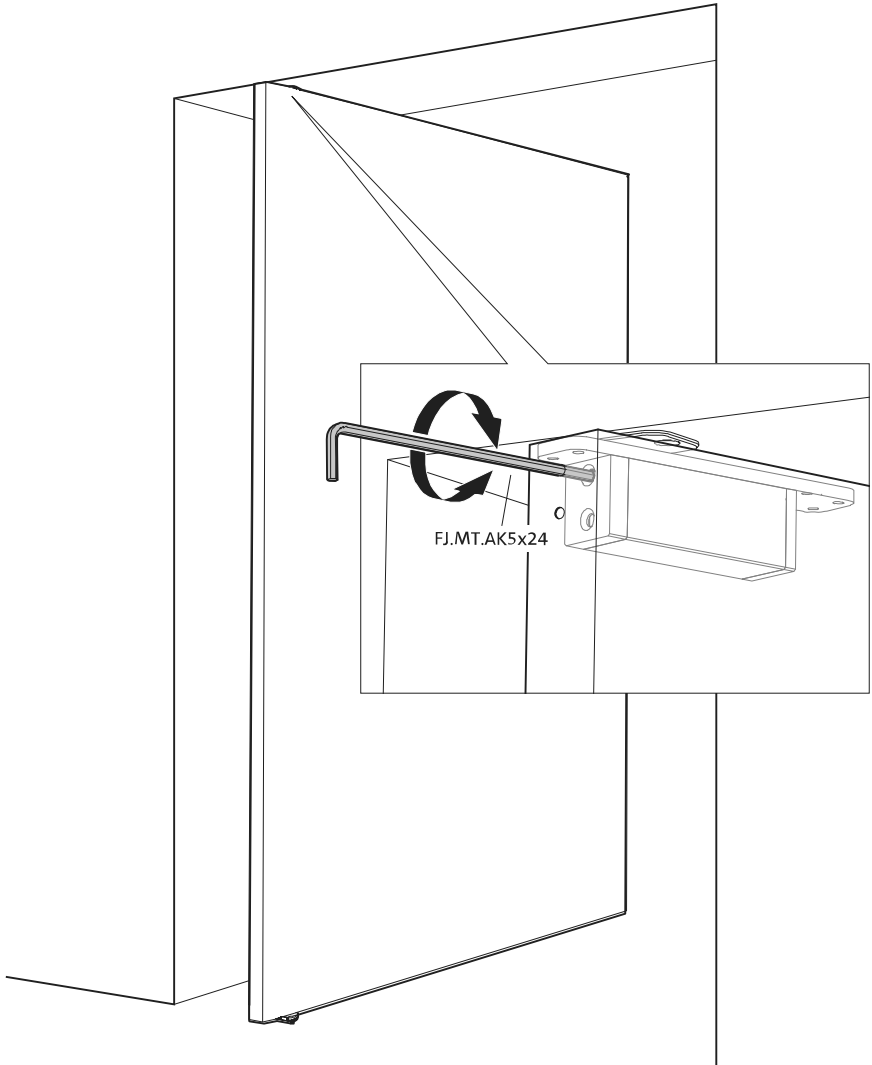




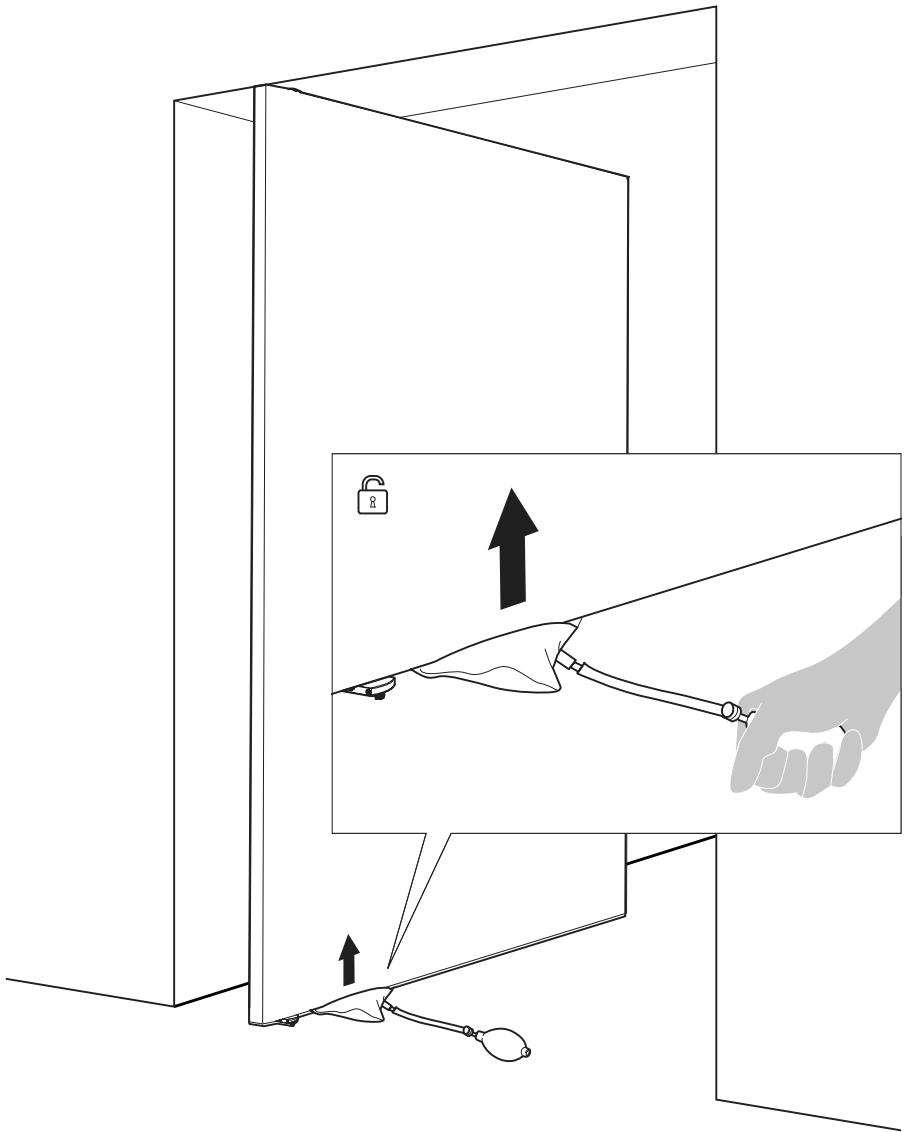


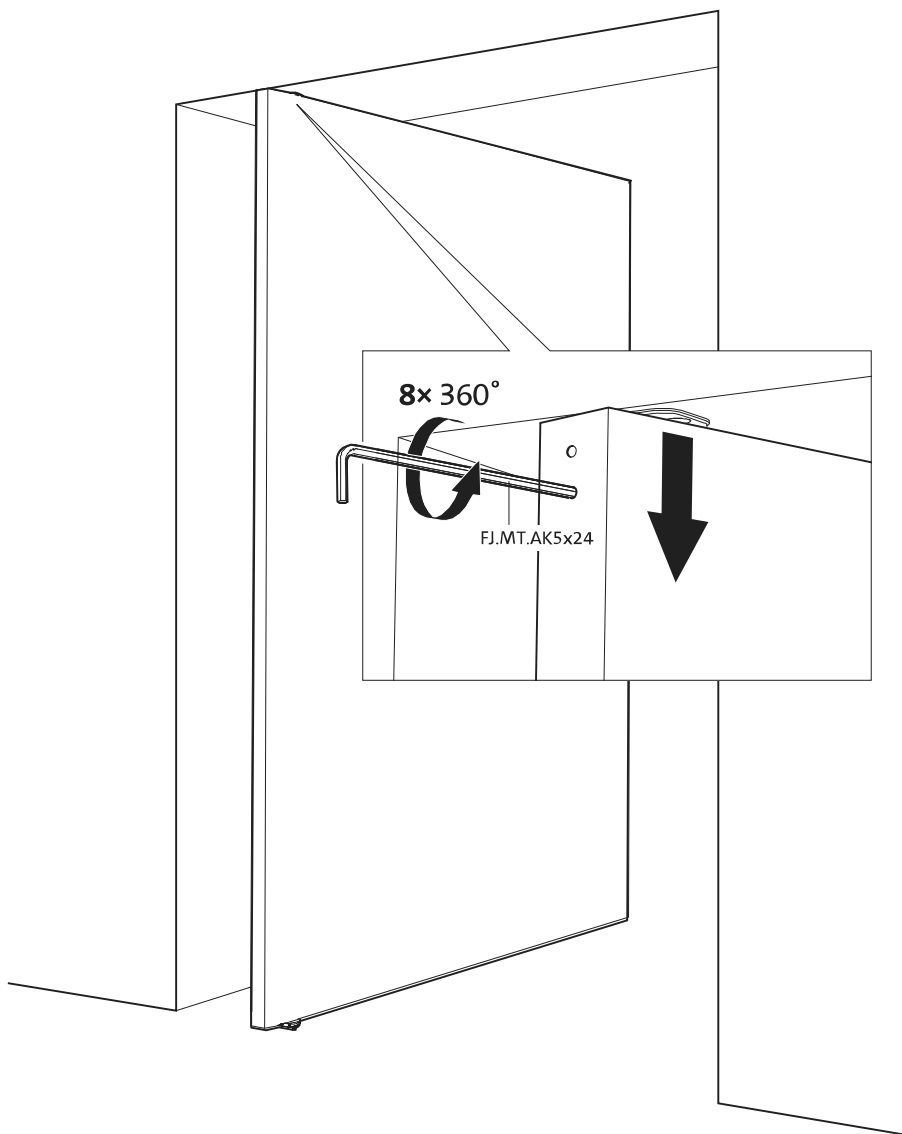


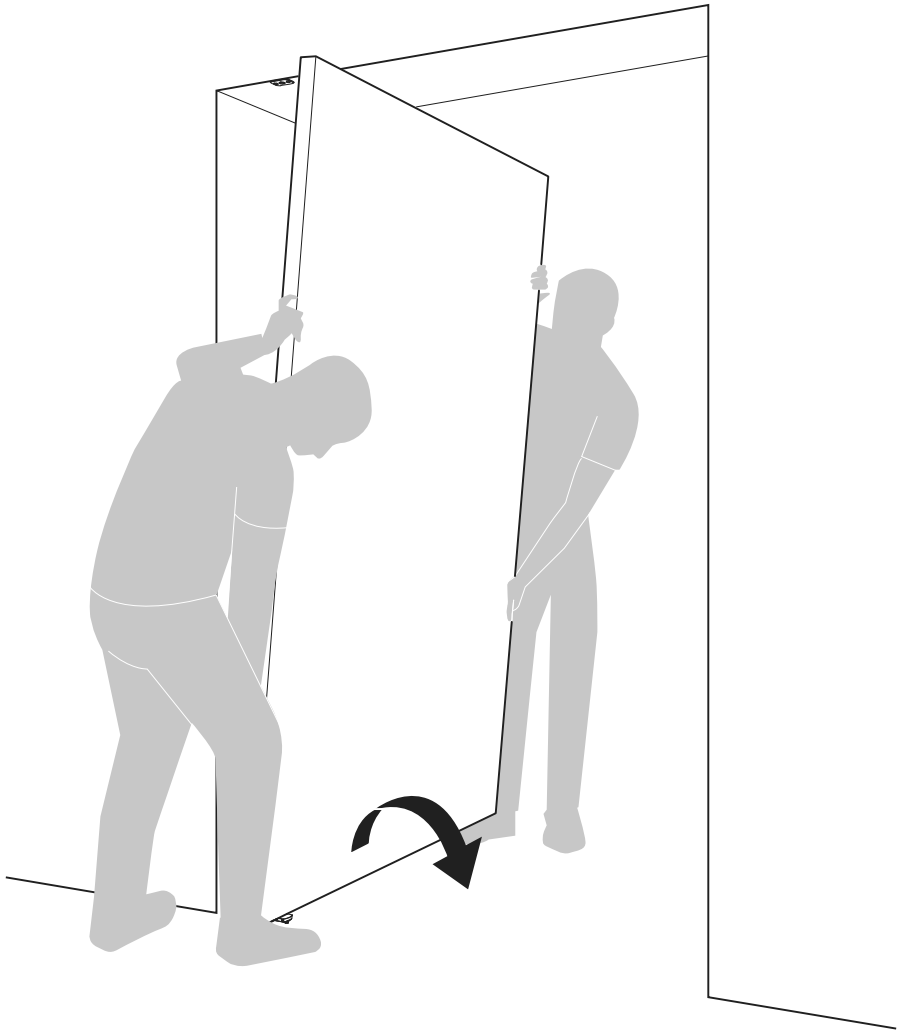




Istruzioni di smontaggio







FritsJurgens International

A. Einsteinlaan 1

Paesi Bassi

9615 TE Kolham

+31 598 343 410

info@fritsjurgens.com

FritsJurgens Dubai Branch

DLC-OP-A2-4-0029

Dubai South

Dubai

Emirati Arabi Uniti

+971 4 820 8106

+971 58 137 2611

dubai@fritsjurgens.com

fritsjurgens.com

Copyright © FritsJurgens®
BP.S3.70.G.X.XX



8 718868 492050

