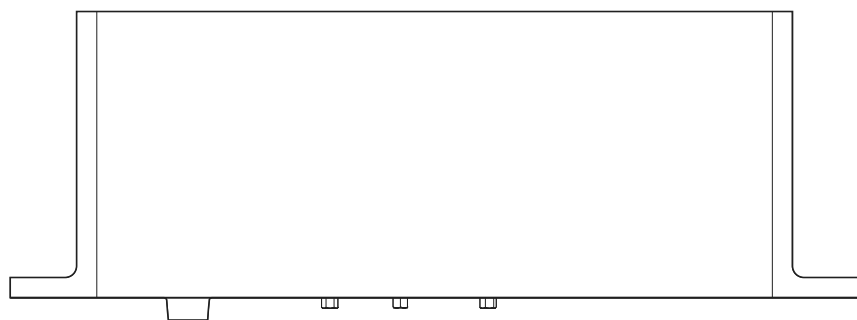


# System M+

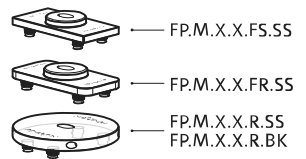
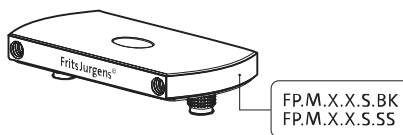
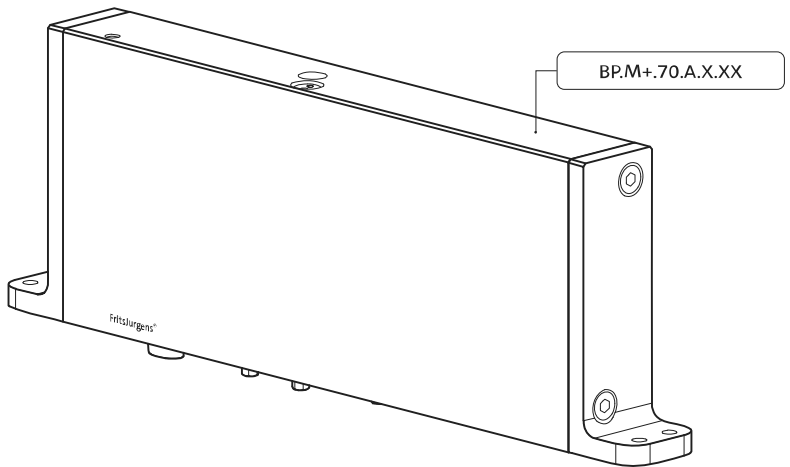
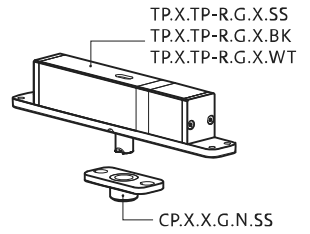
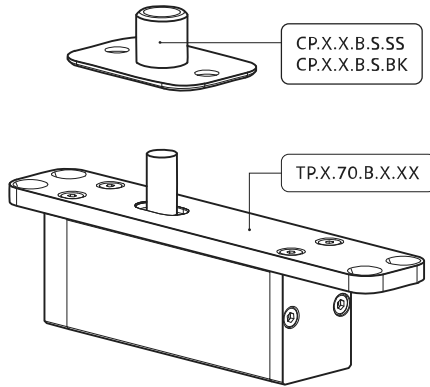
## Manuale di fresatura e montaggio

FritsJurgens Kit - 70 mm Classe A - invisibile



FritsJurgens®

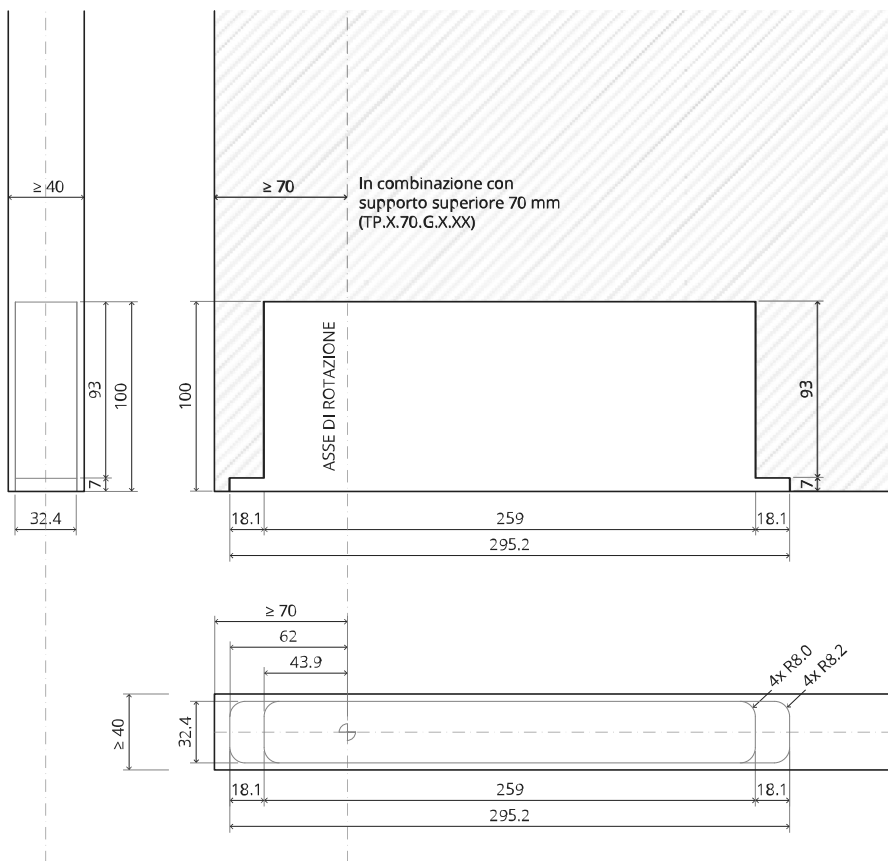


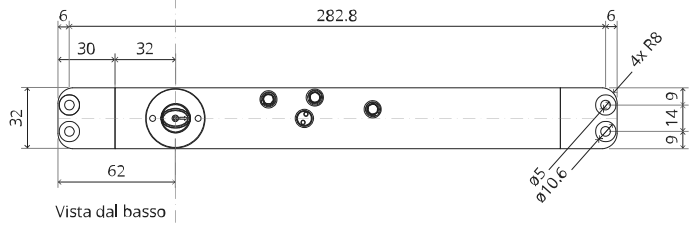
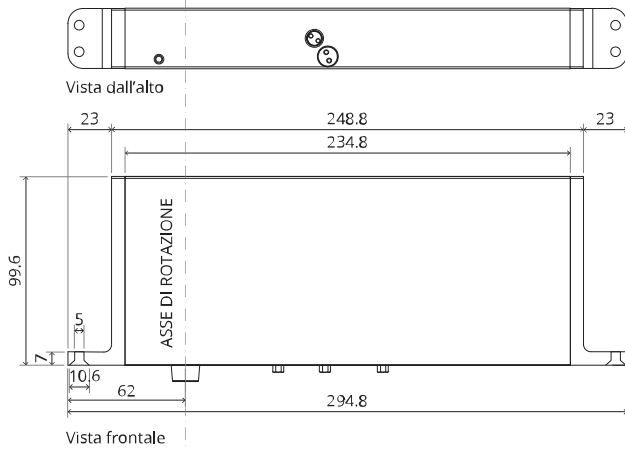
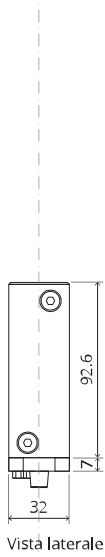




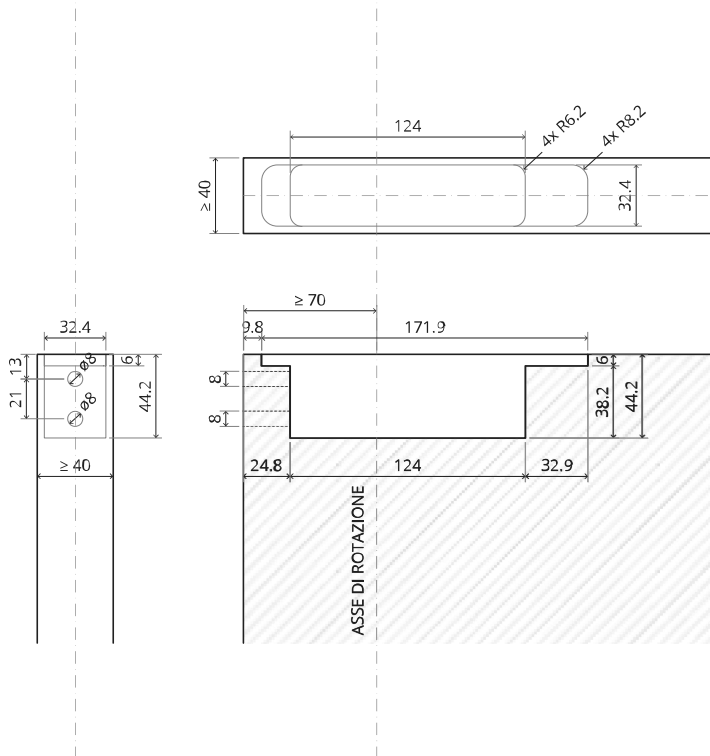
# Istruzioni di fresatura

# BP.M+.70.A.X.XX

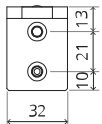




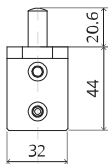
# TP.X.70.B.X.XX



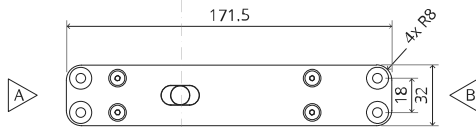




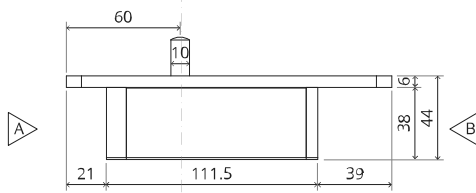
Vista laterale A con perno rivolto verso l'interno



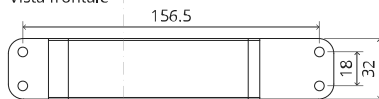
Vista laterale A con il perno rivolto verso l'esterno



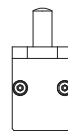
Vista dall'alto



Vista frontale

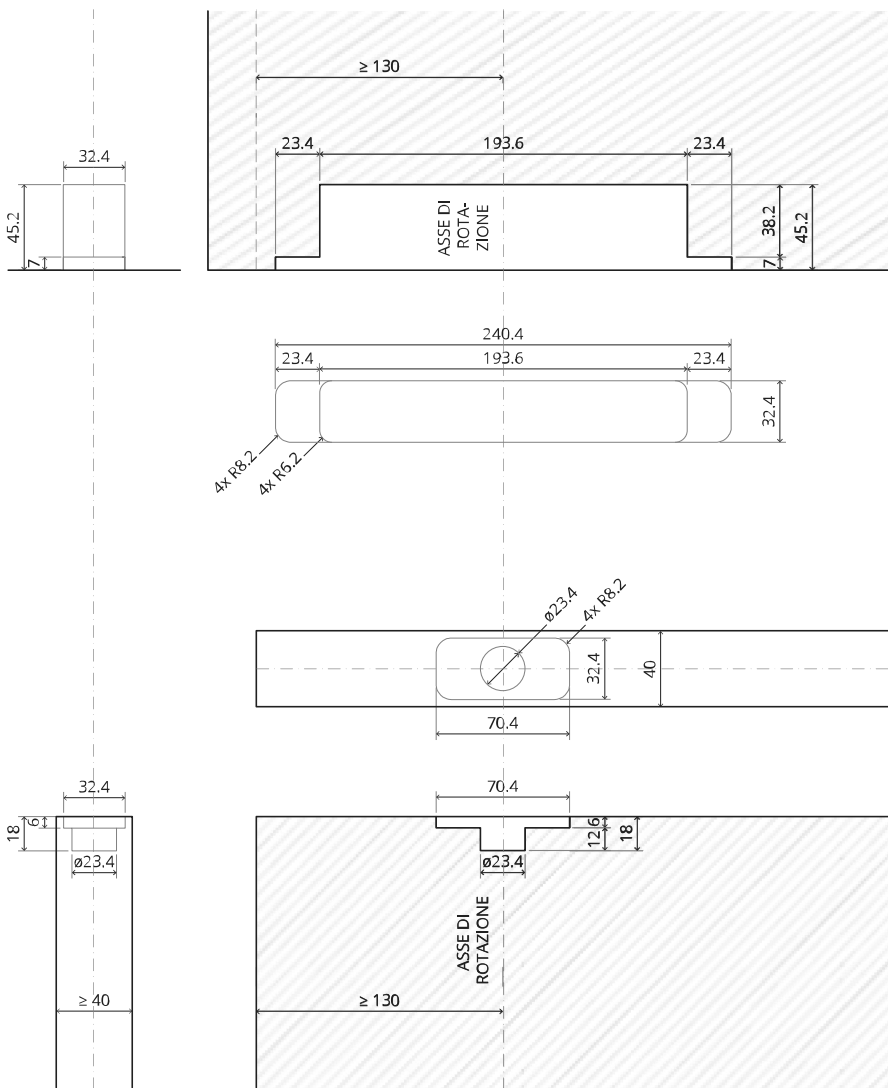


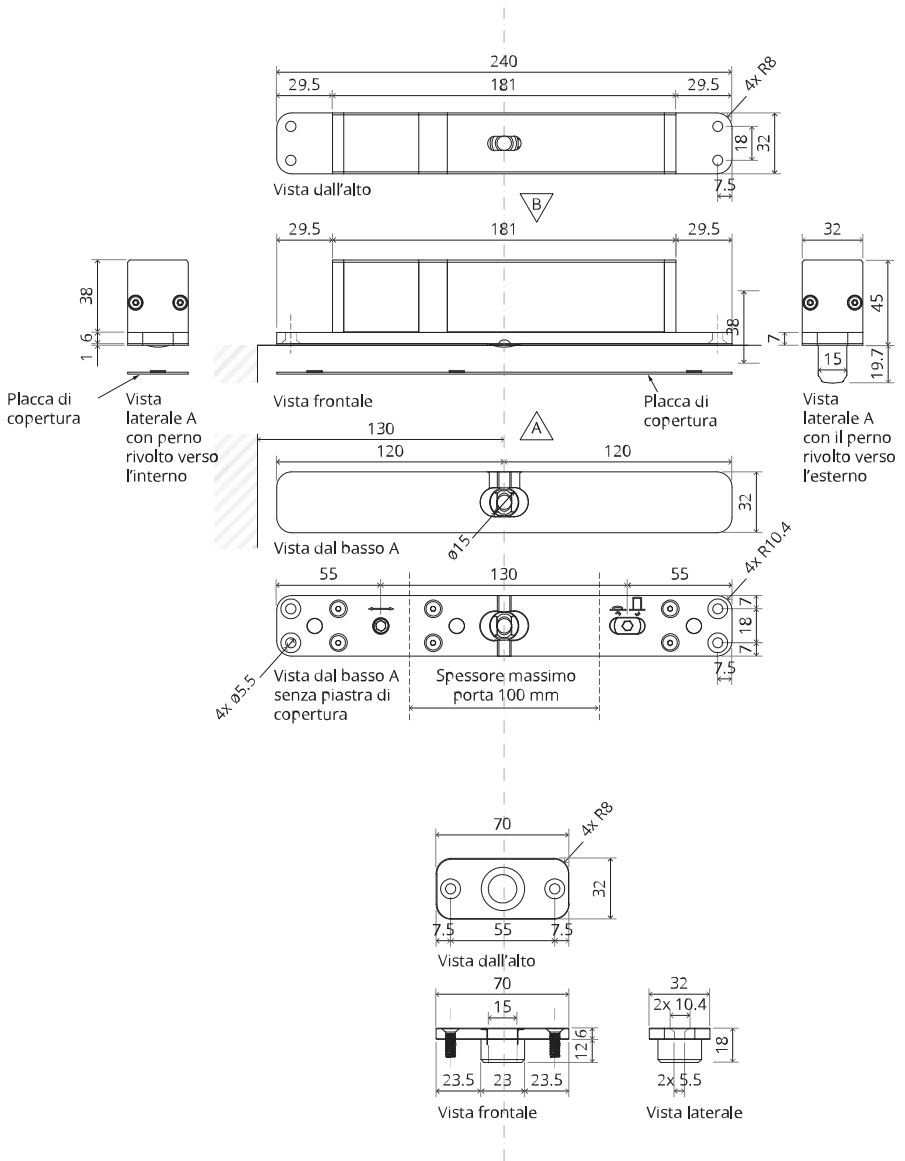
Vista dal basso

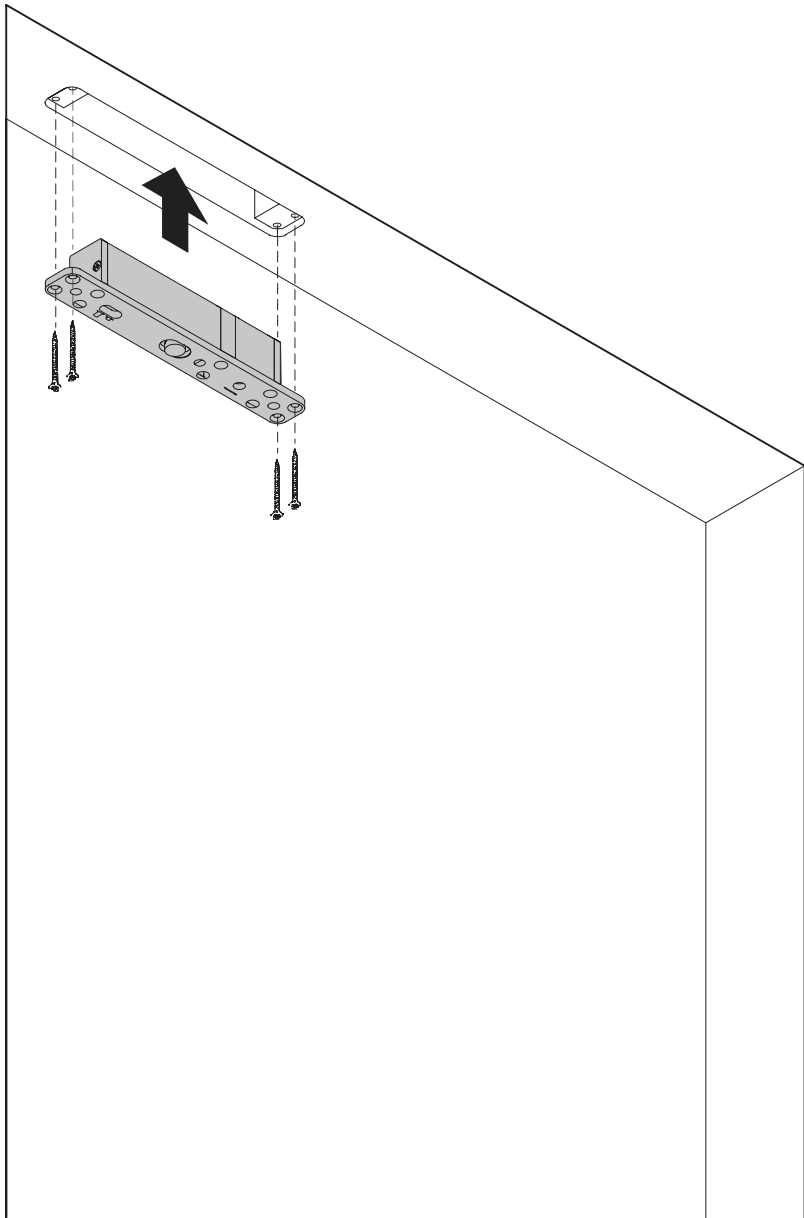


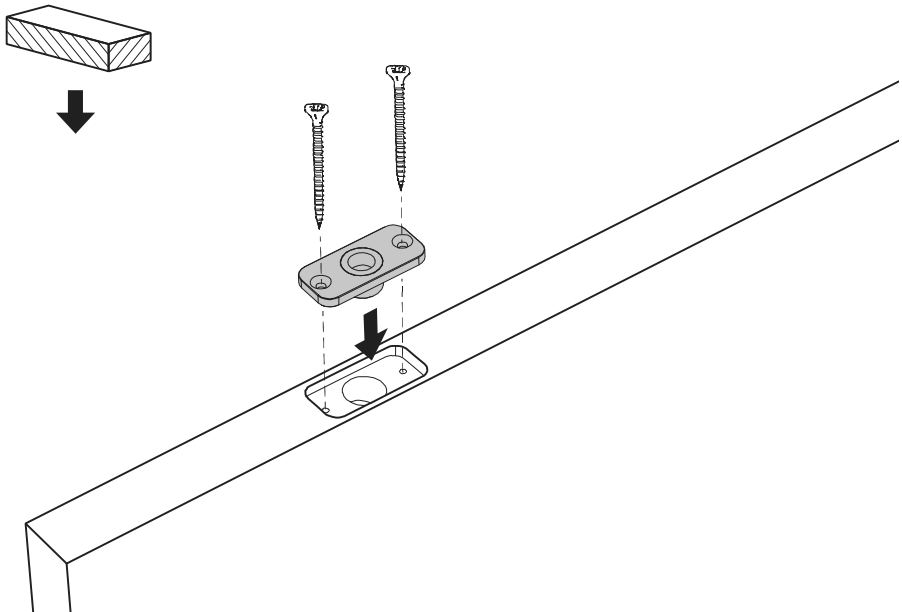
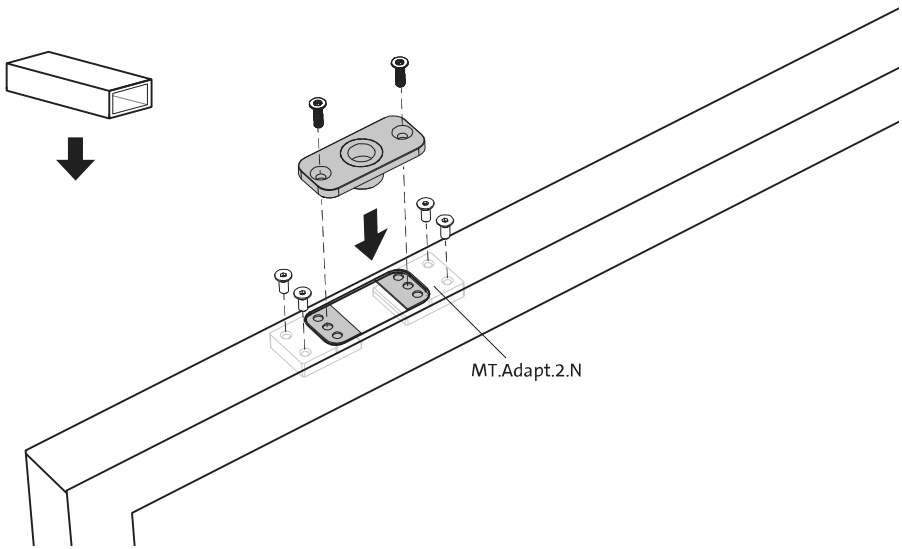
Vista laterale B

# TP.X.TP-R.G.X.

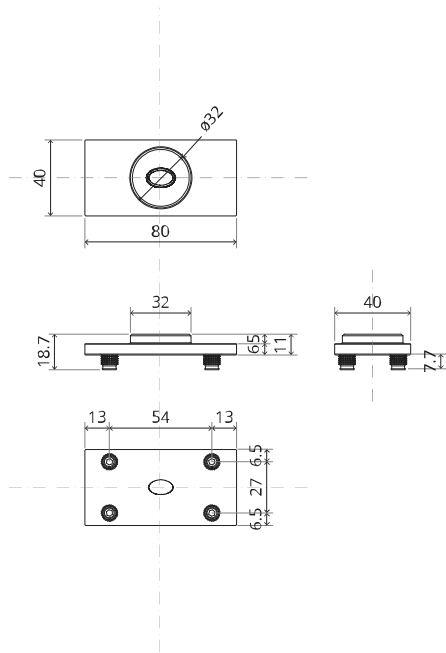
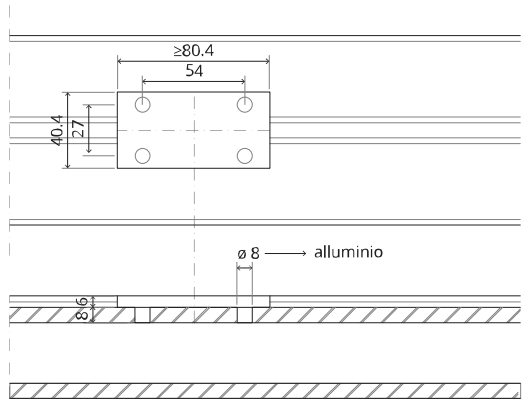






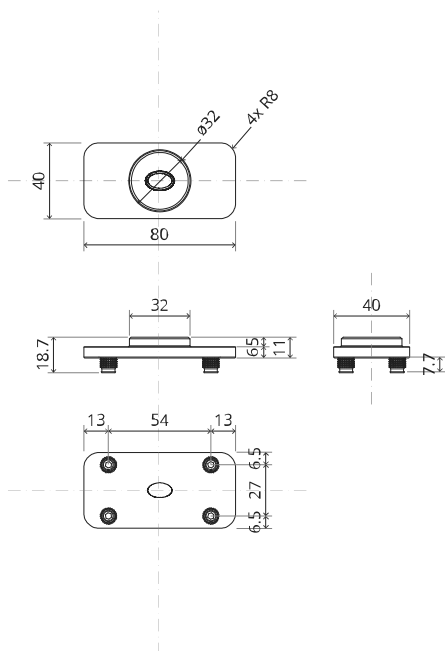
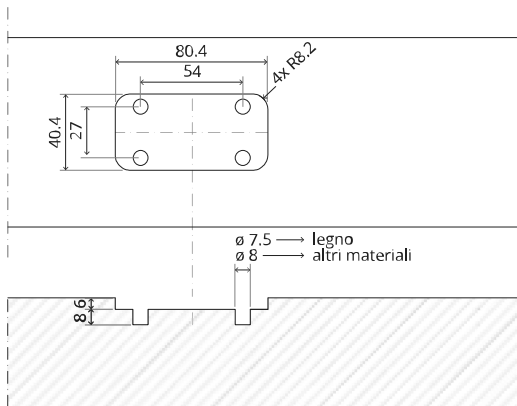


# FP.M.X.X.FS.SS





# FP.M.X.X.FR.SS

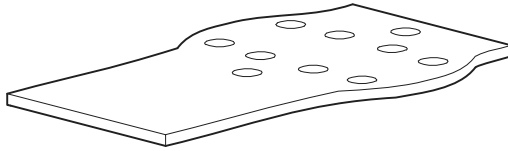




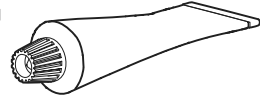




# Istruzioni di montaggio



FJ.MT.DT.M



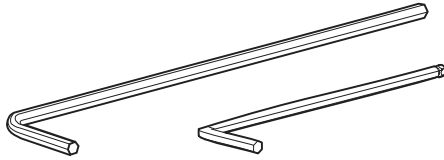
FJ.MT.Z5



10x FJ.Tx.4.0X50.PKDD

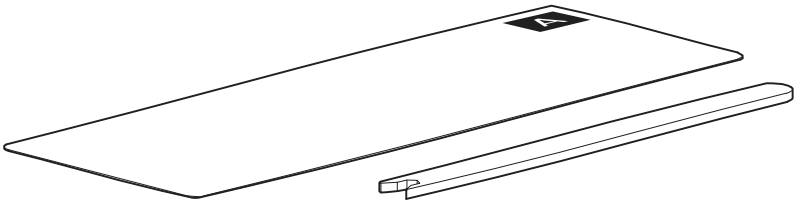


FJ.Bit.Tx20



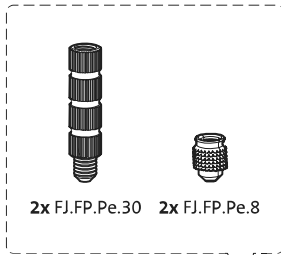
FJ.MT.AK3

FJ.MT.AK5x24

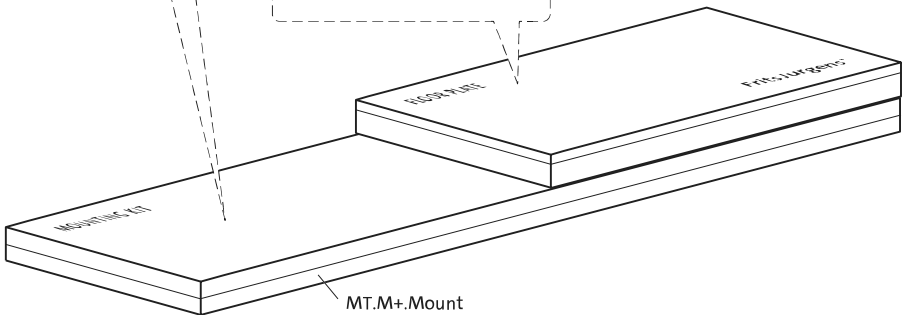


FJ.MT.AC.M+

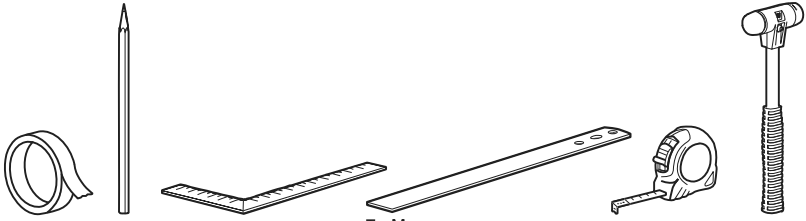
FJ.MT.AS.M



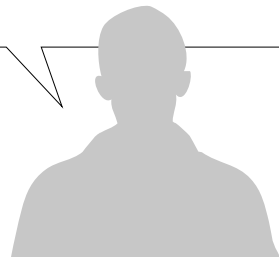
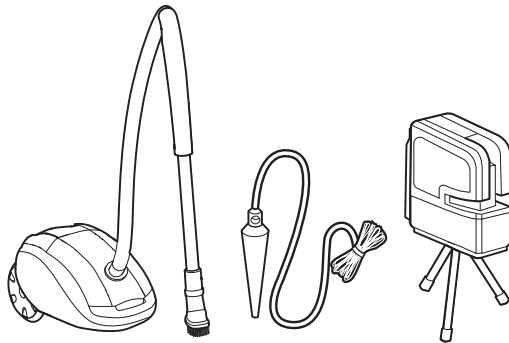
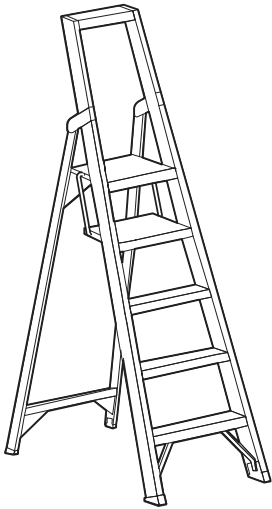
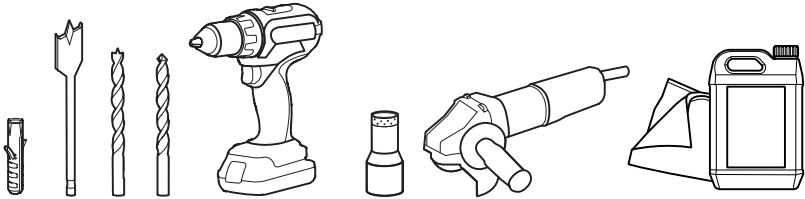
2x FJ.FP.Pe.30 2x FJ.FP.Pe.8

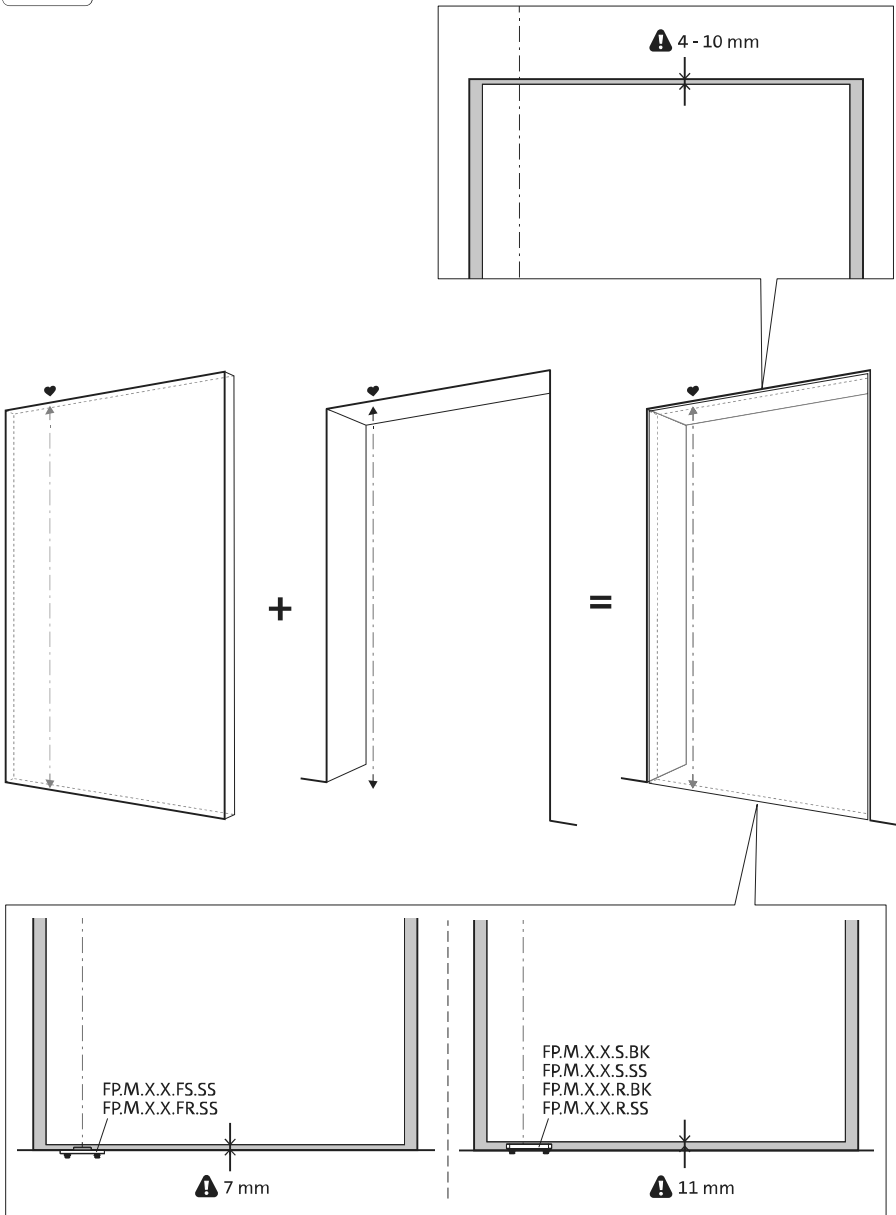


MT.M+.Mount

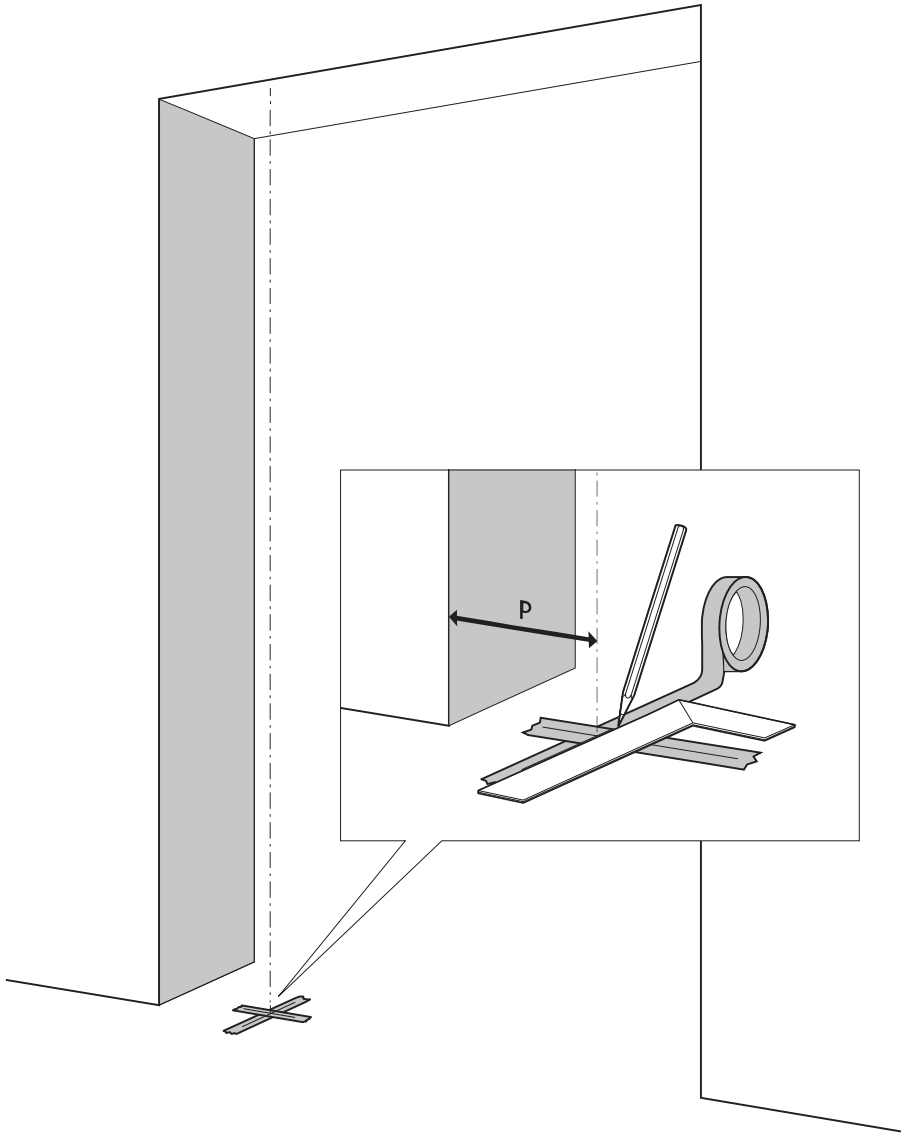


To.M

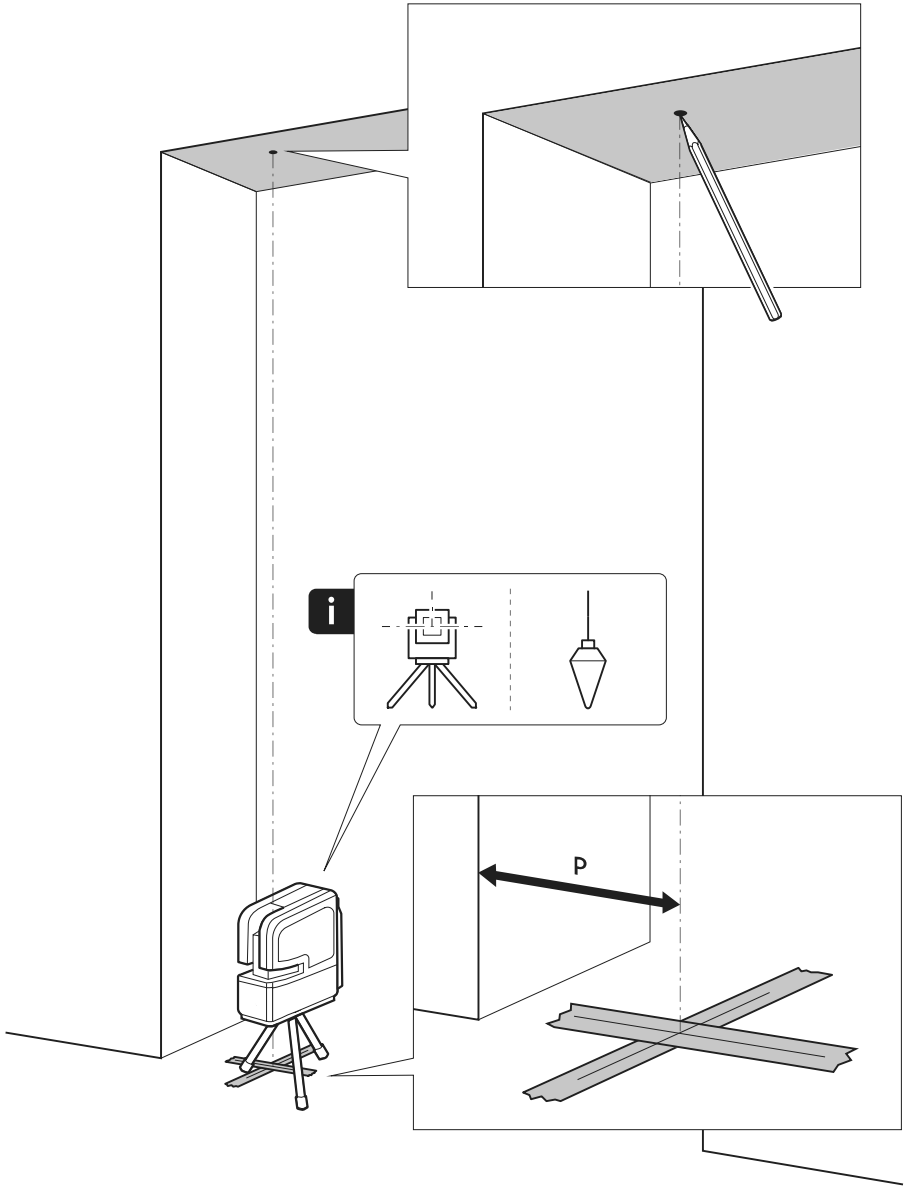
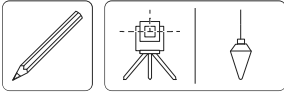


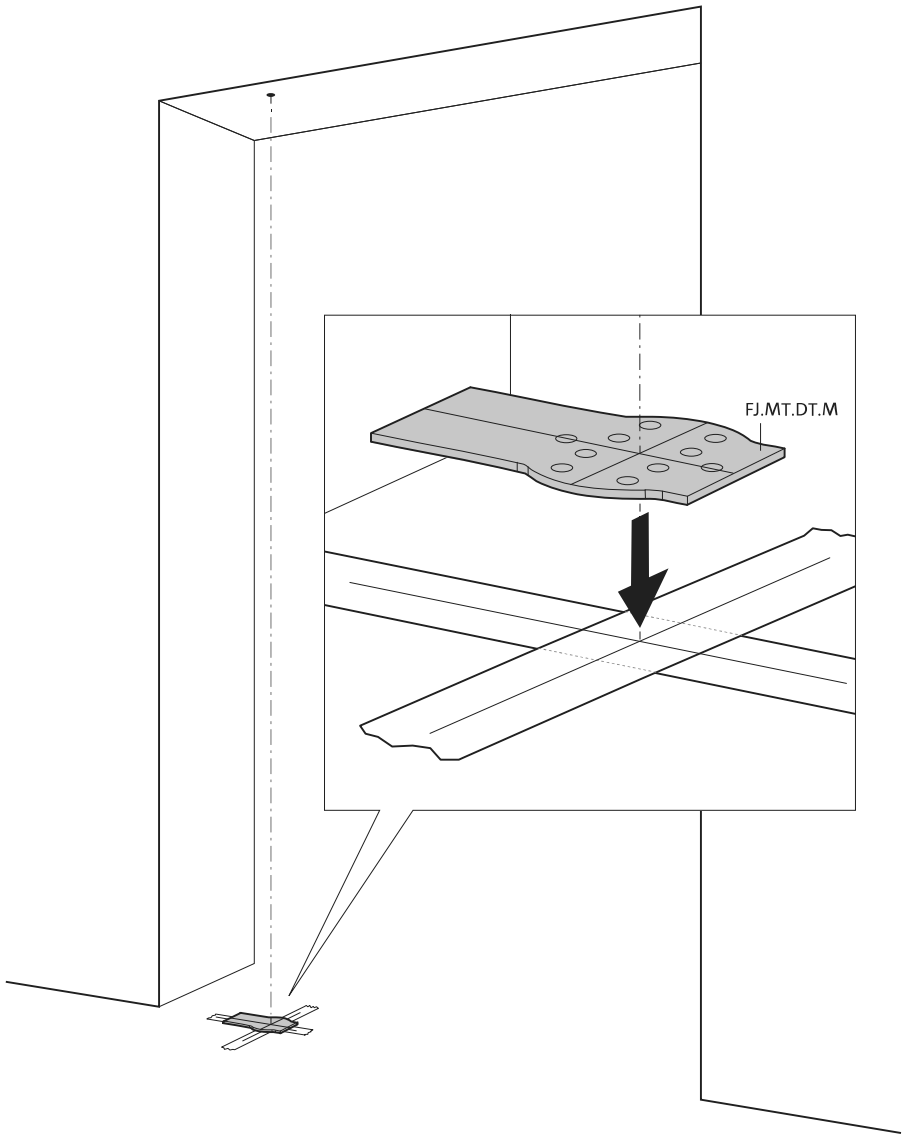


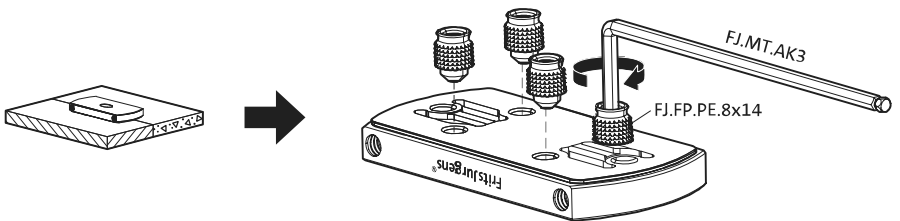
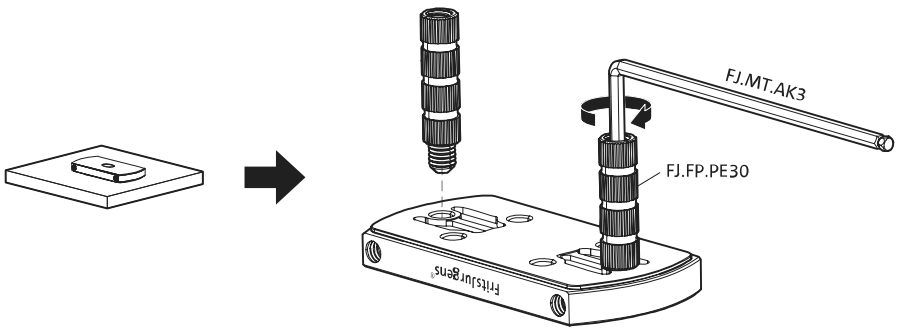
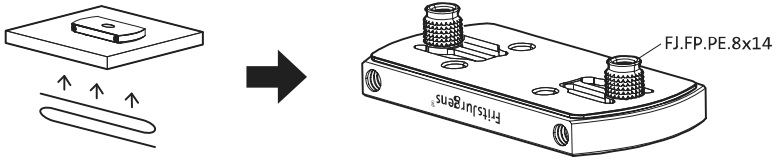


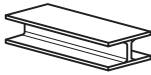




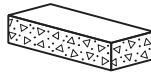




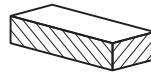




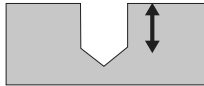
ø8 mm (5/16")



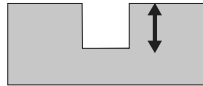
ø8 mm (5/16")



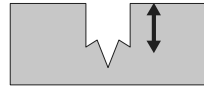
ø7.5 mm (19/64")



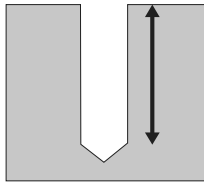
8 mm (5/16")



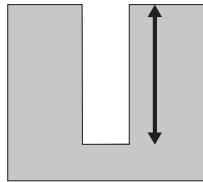
8 mm (5/16")



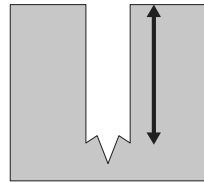
8 mm (5/16")



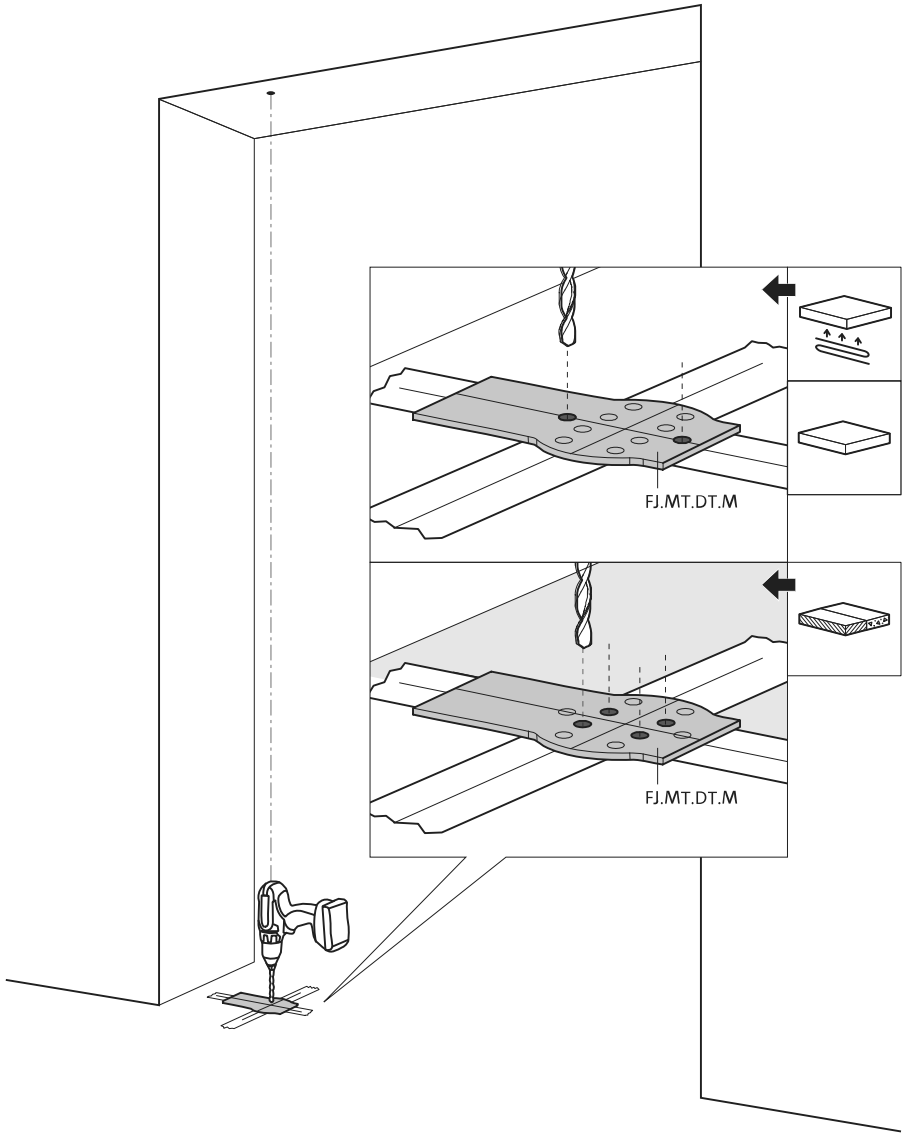
30 mm (13/16")



30 mm (13/16")



30 mm (13/16")



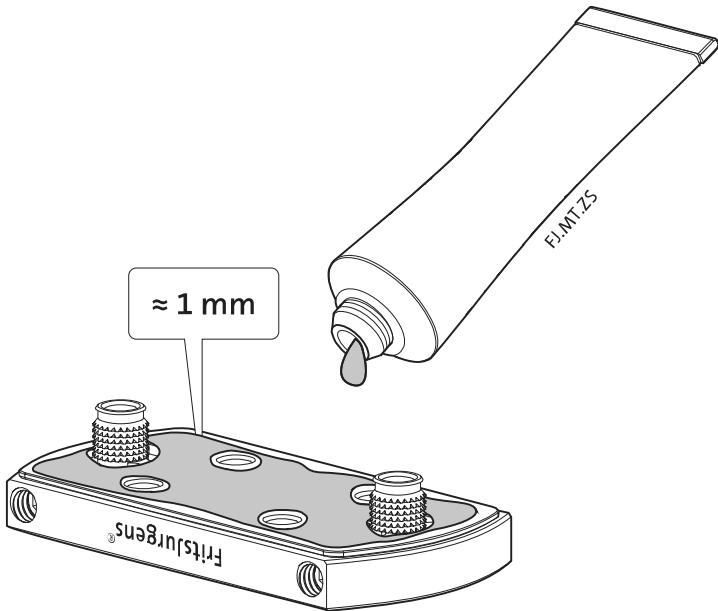


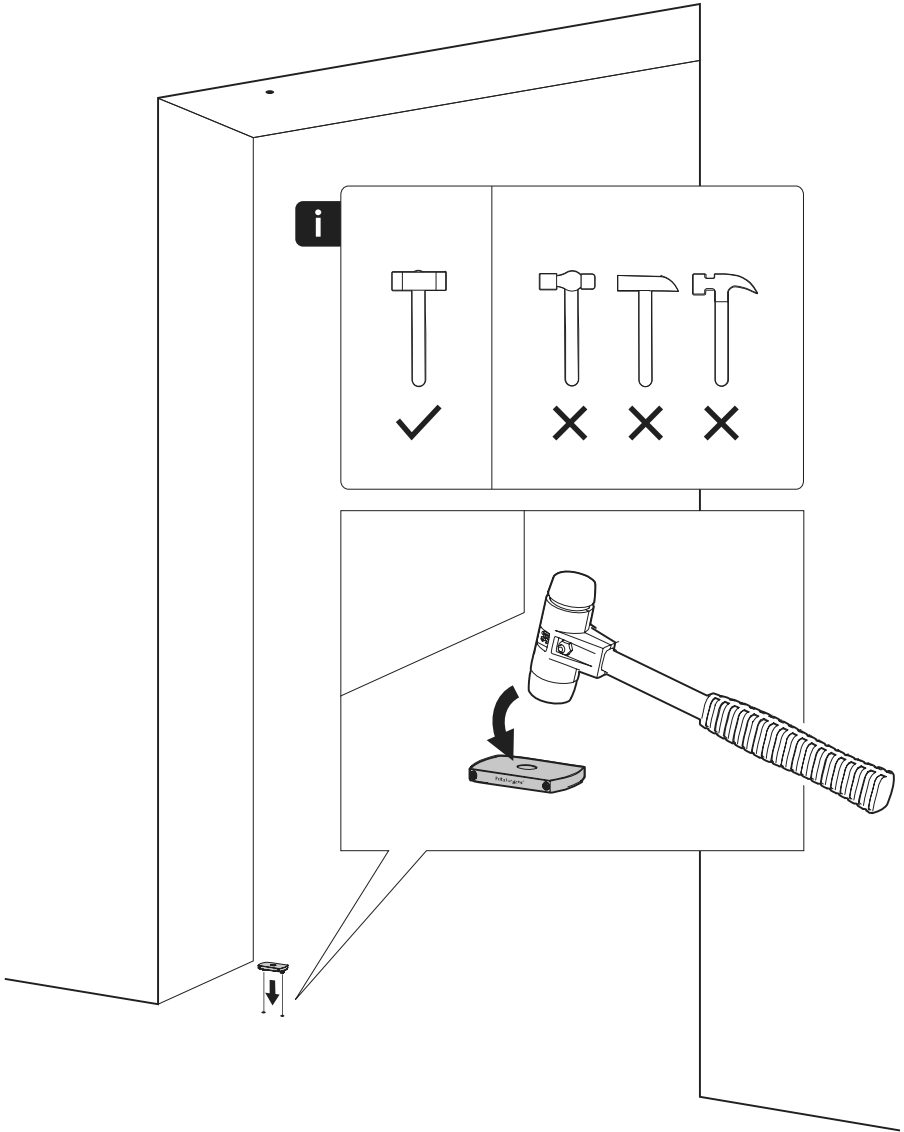


1

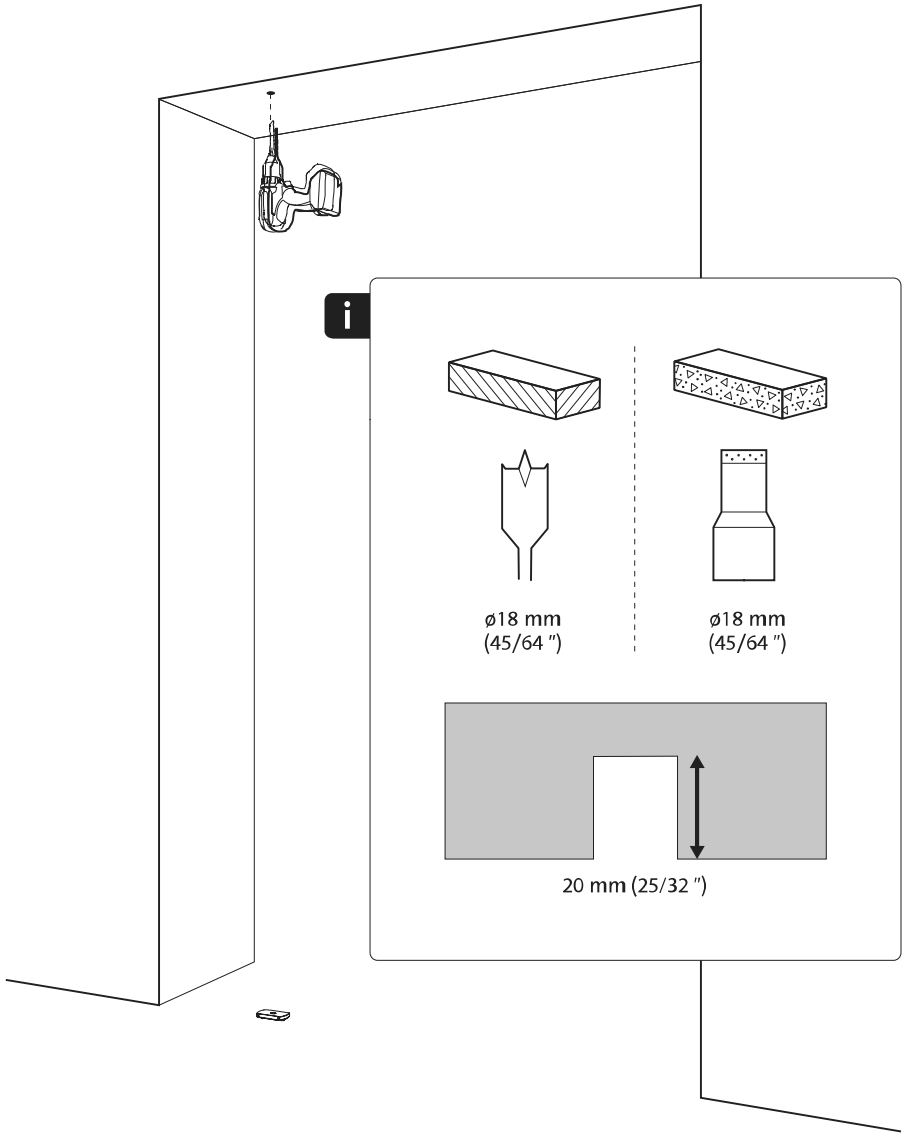


2



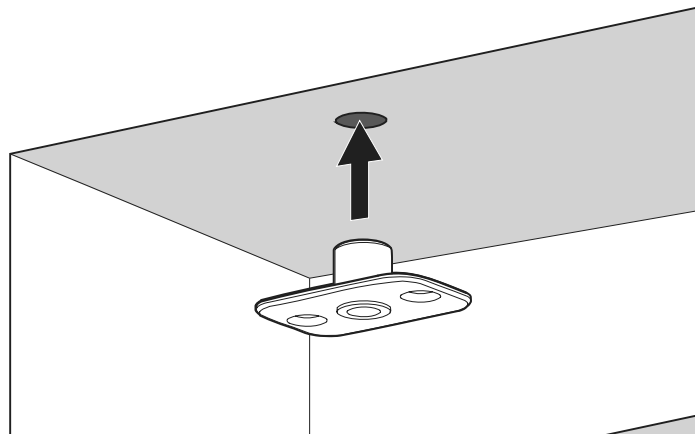




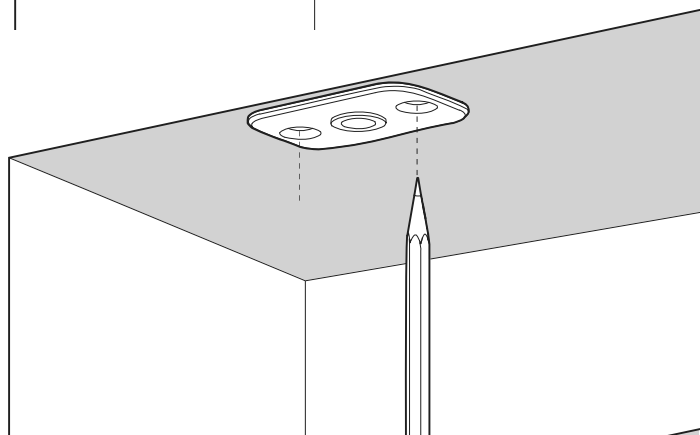




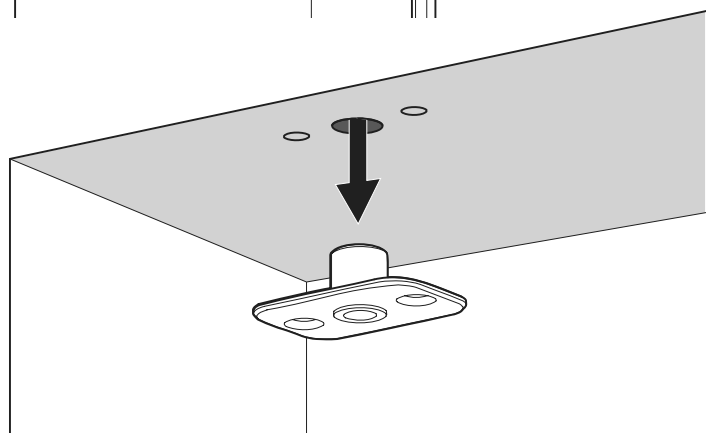
1



2

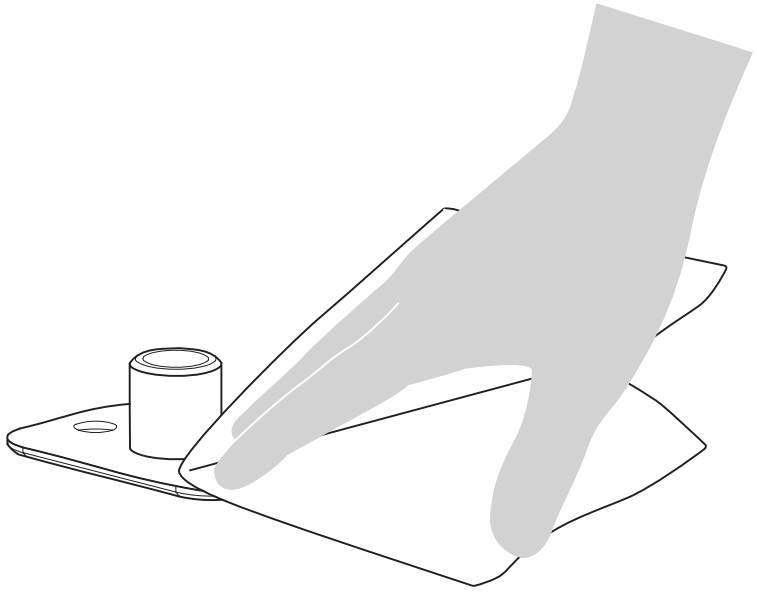


3

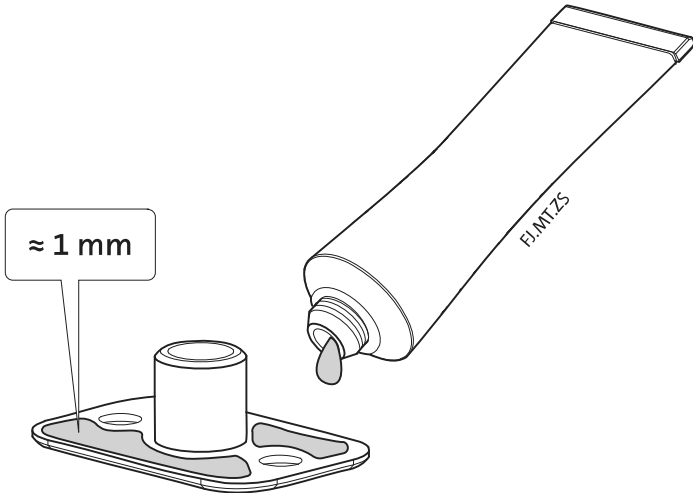


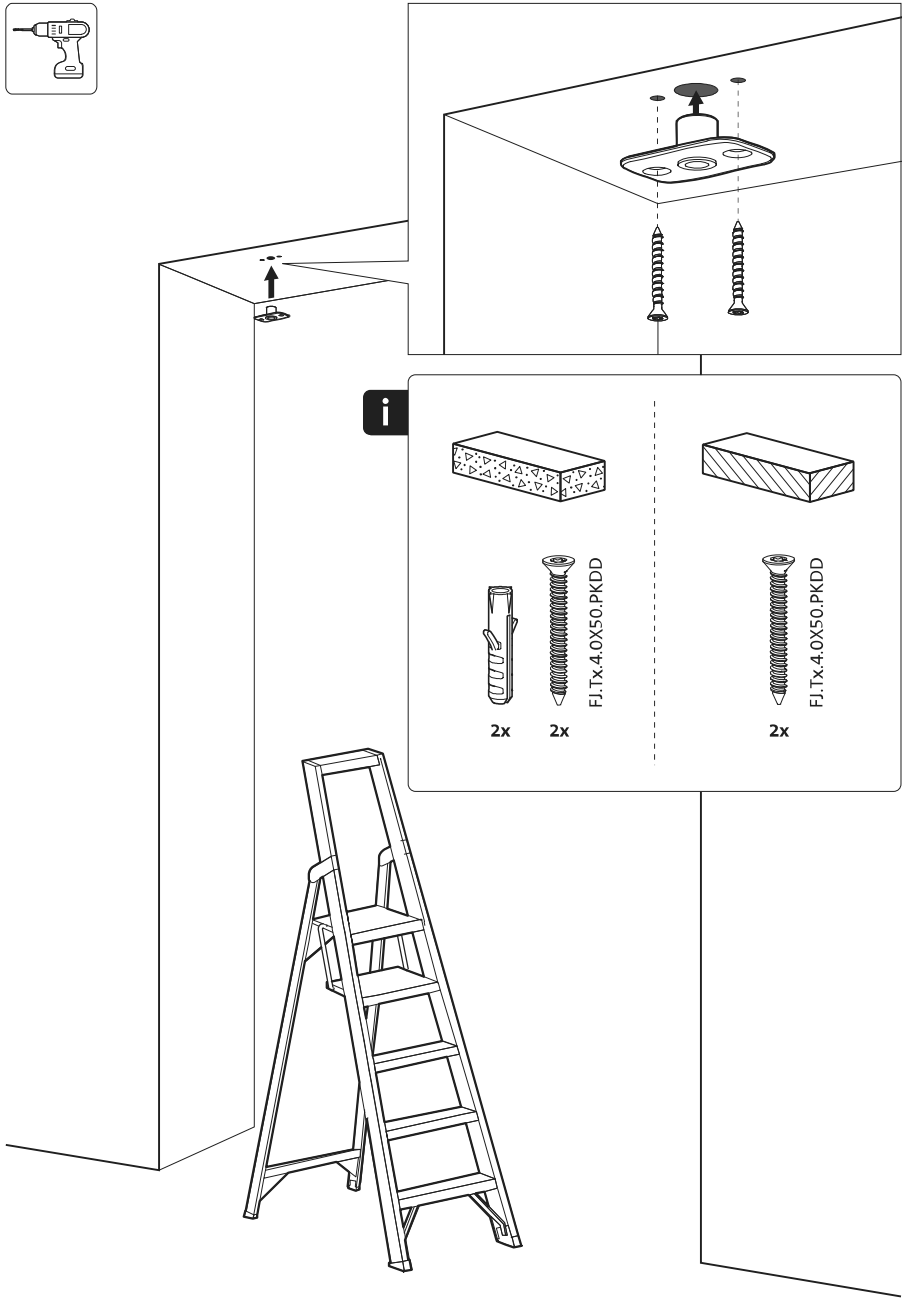


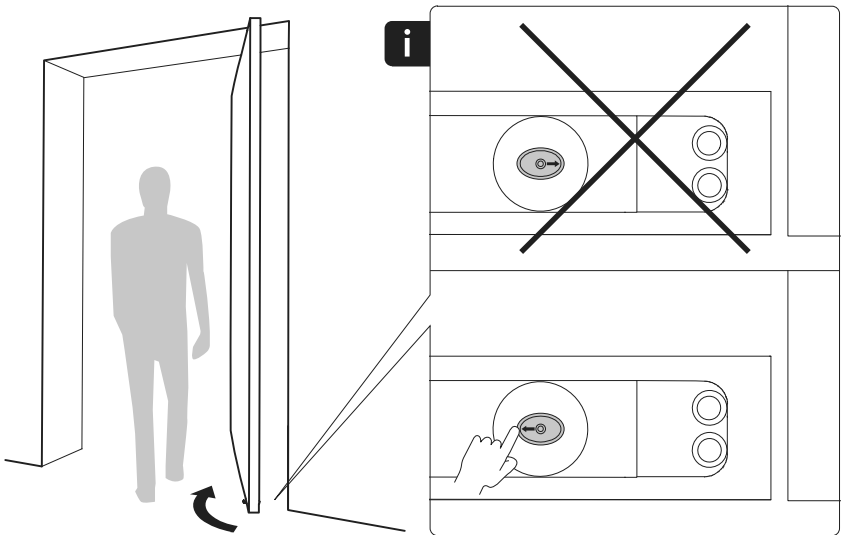
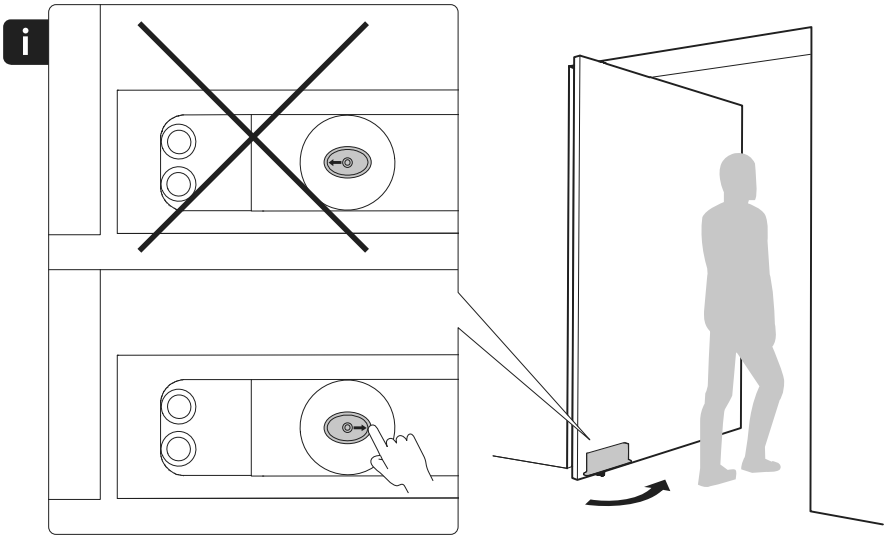
1

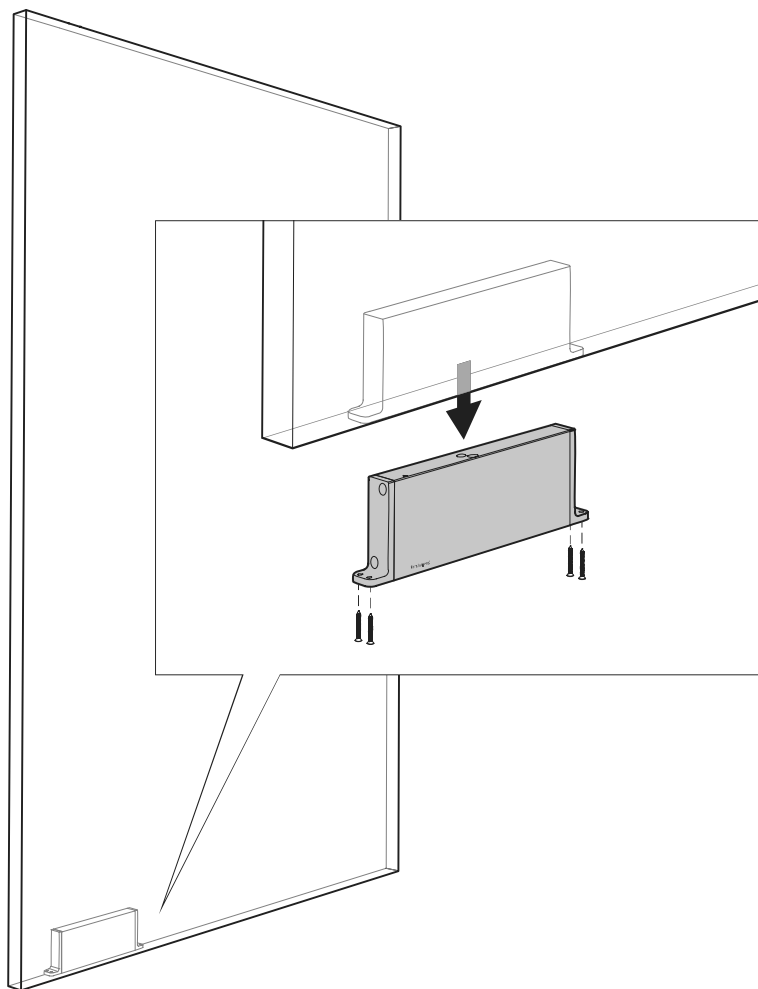


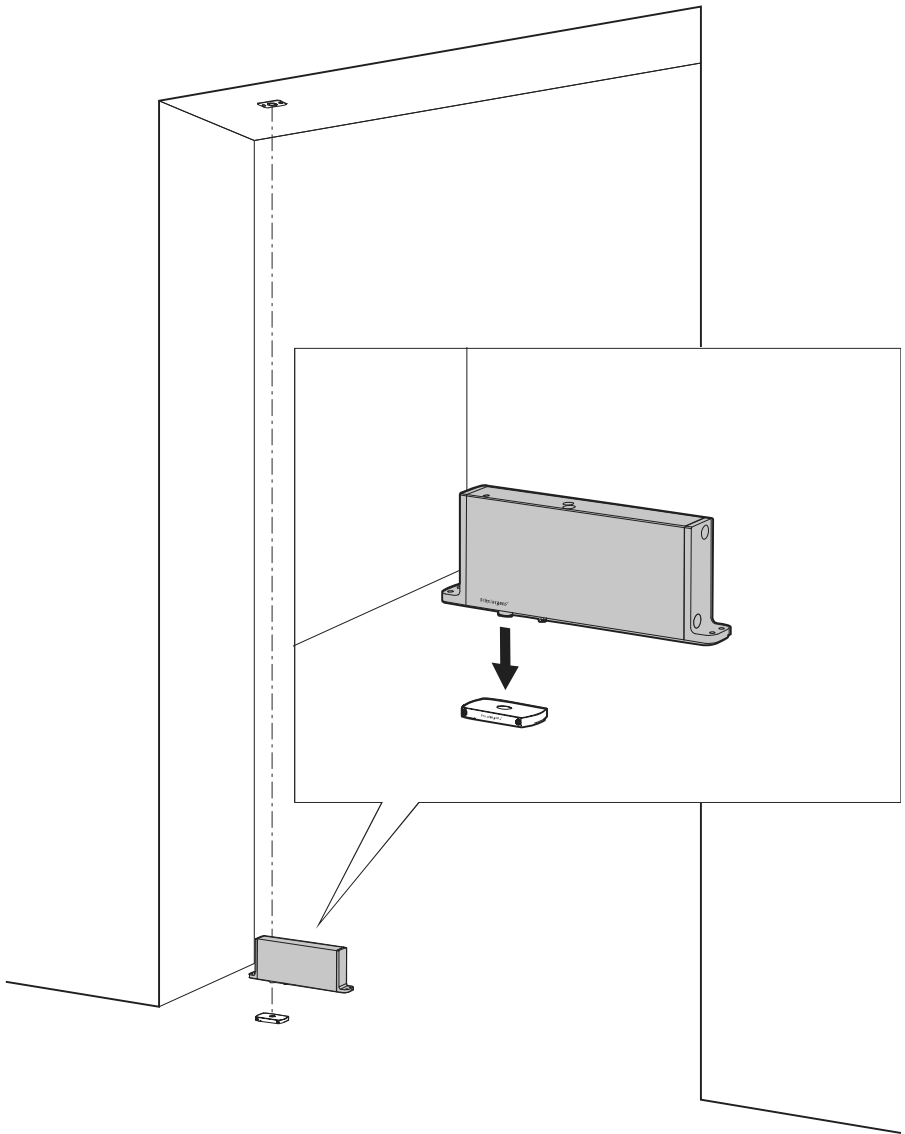
2

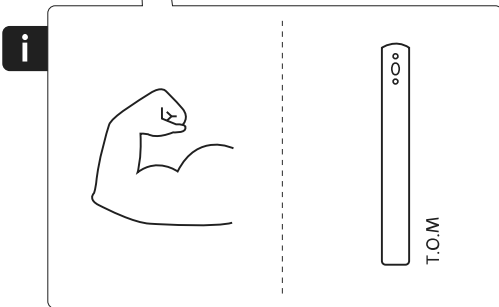
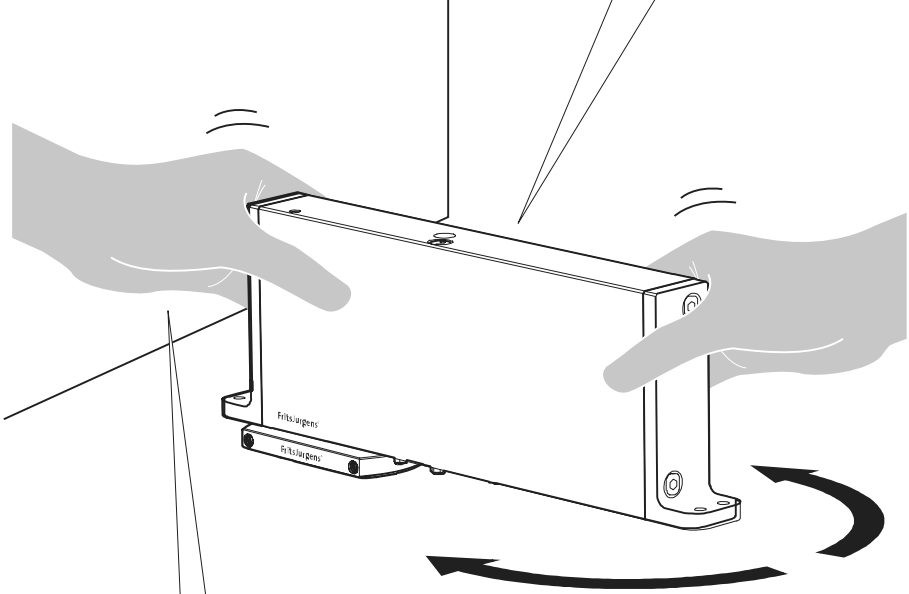
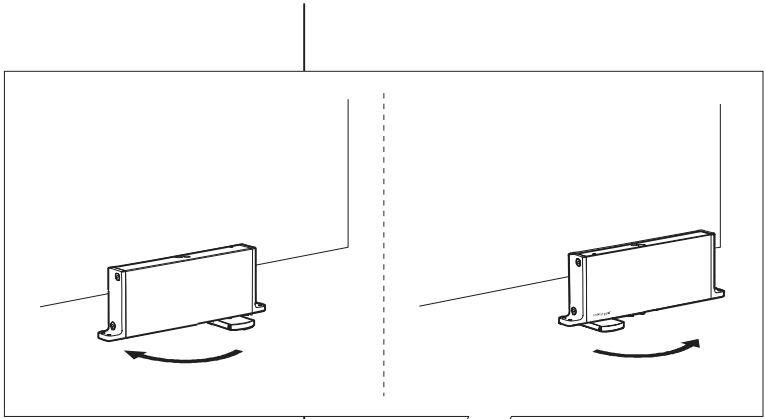




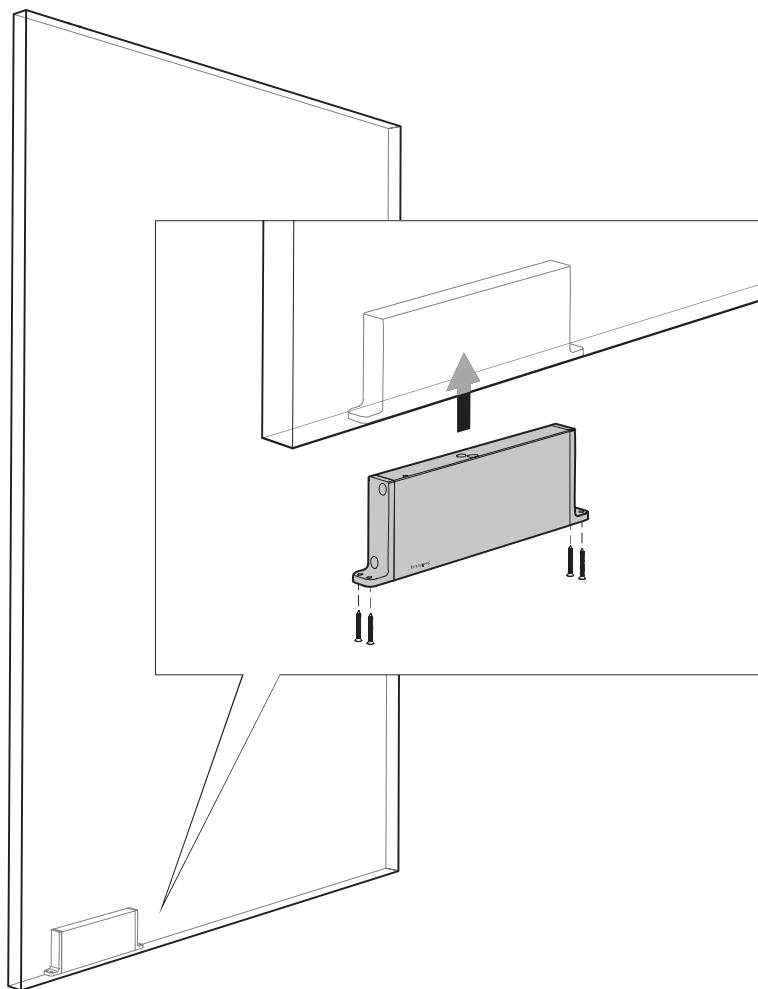


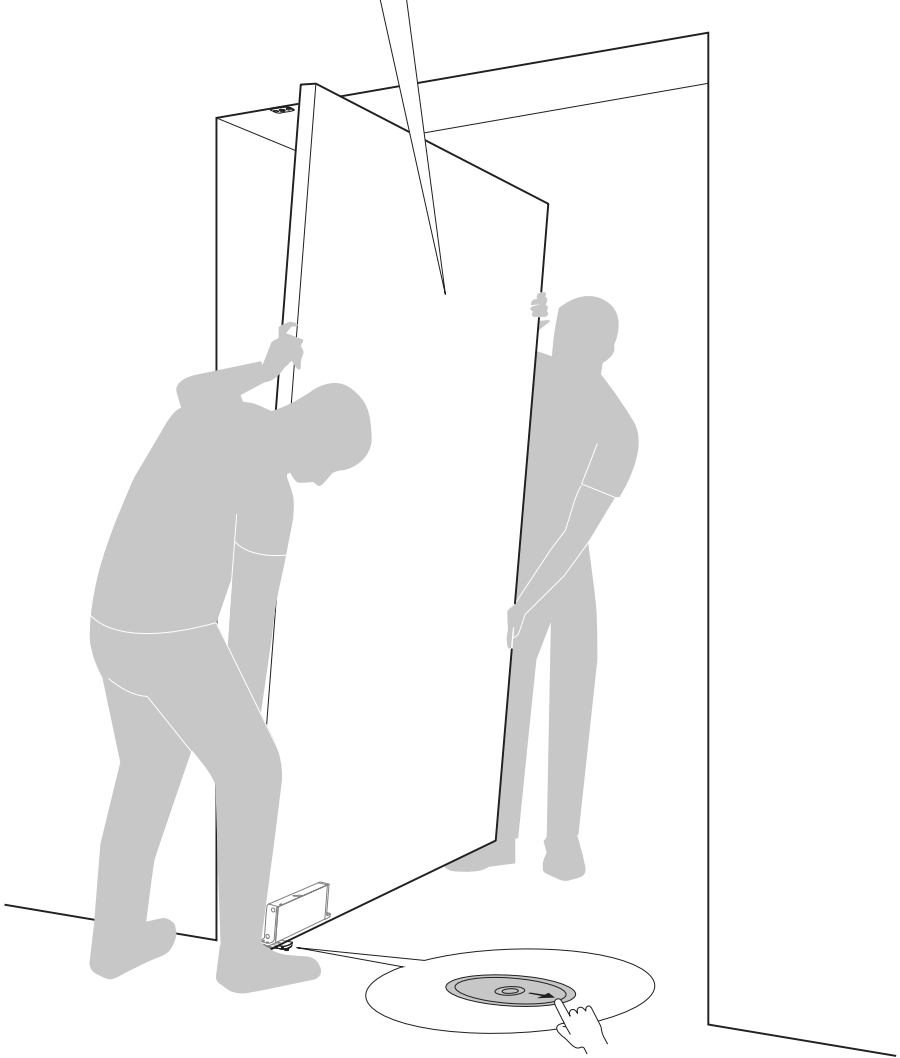
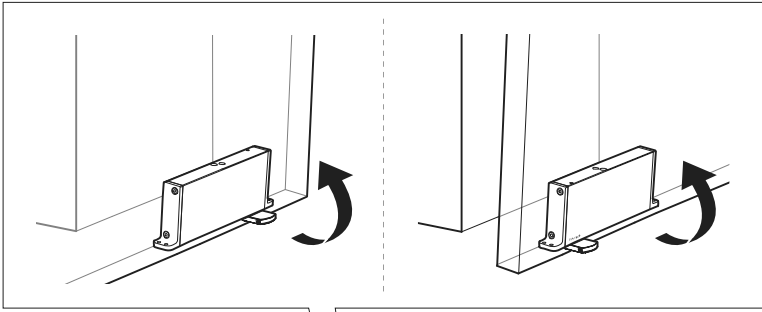


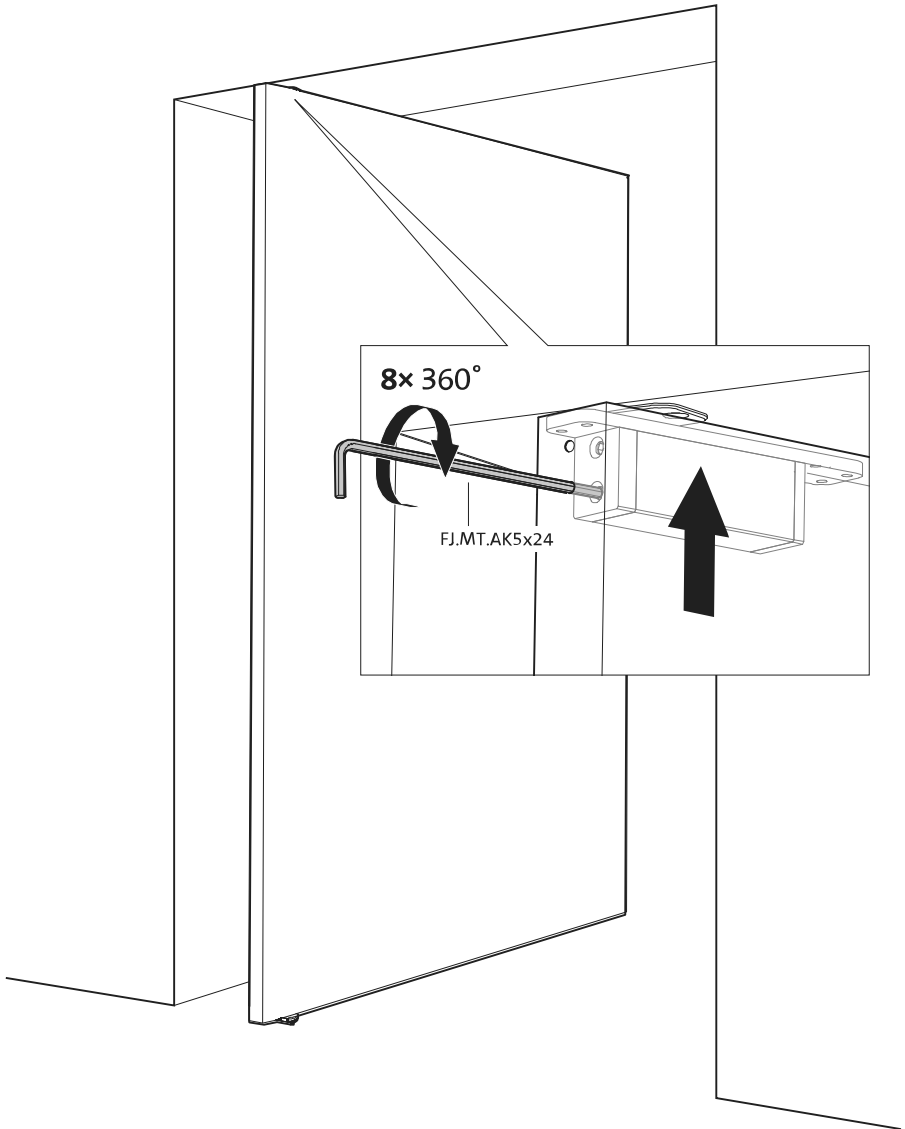
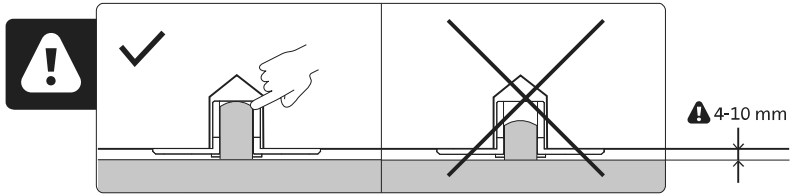


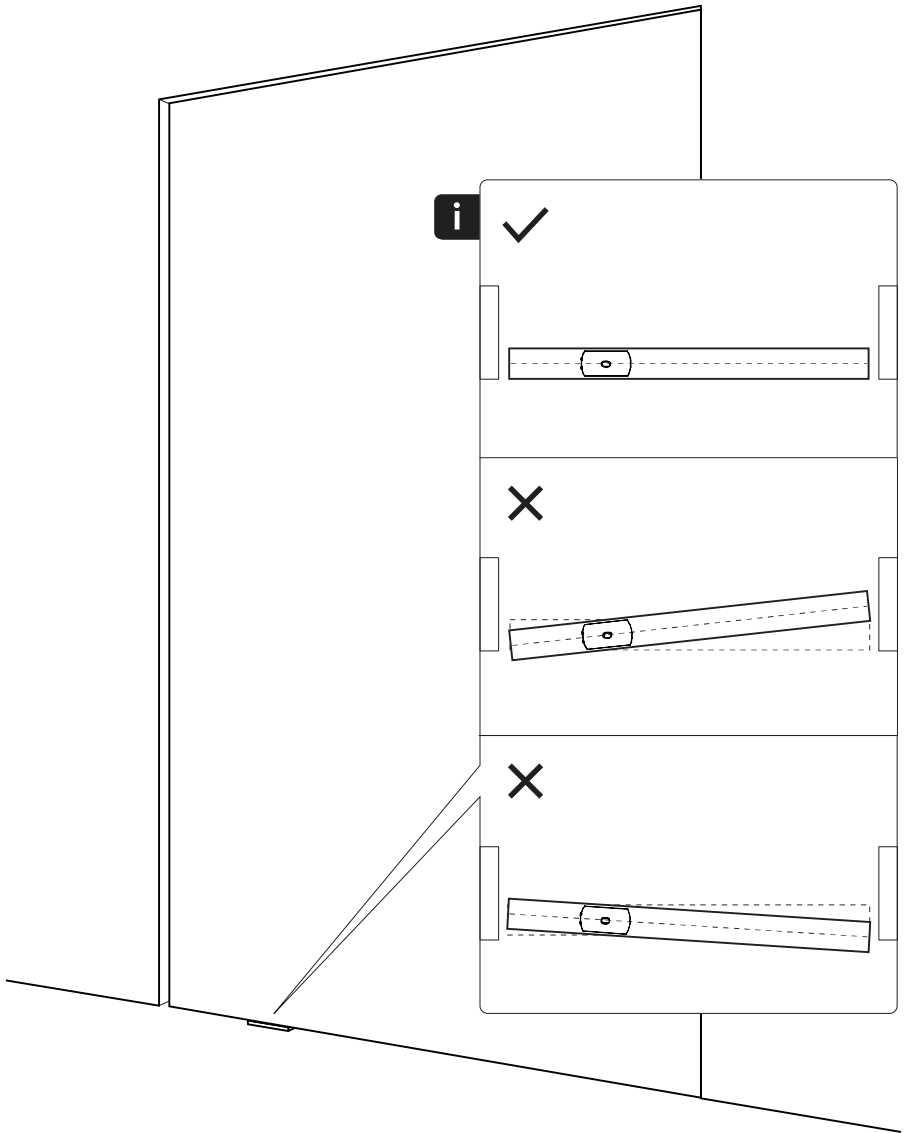


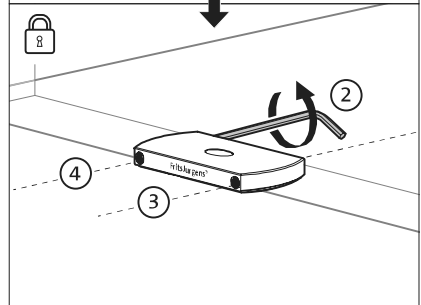
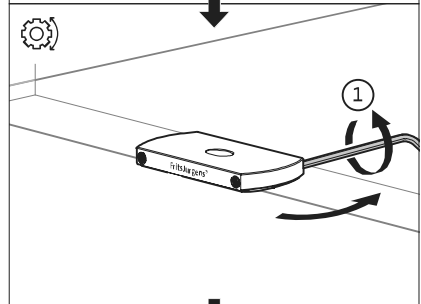
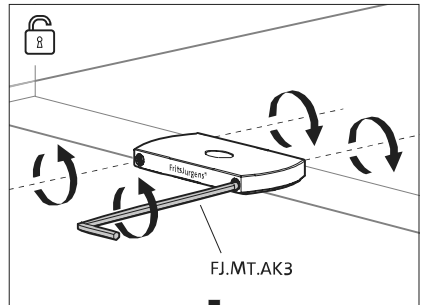
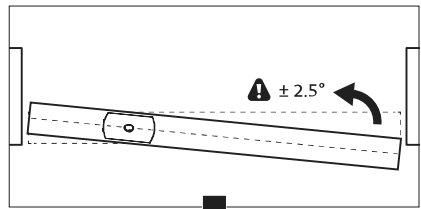
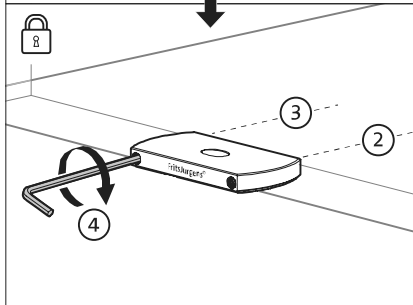
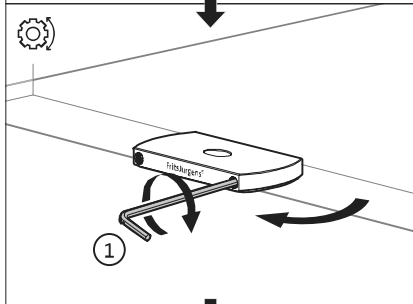
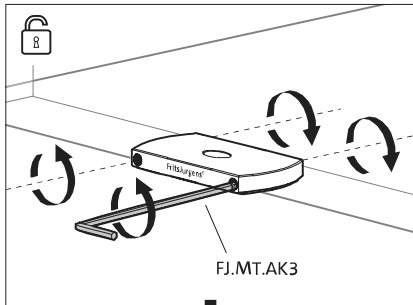
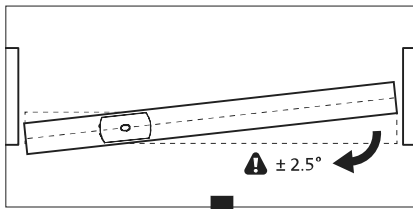


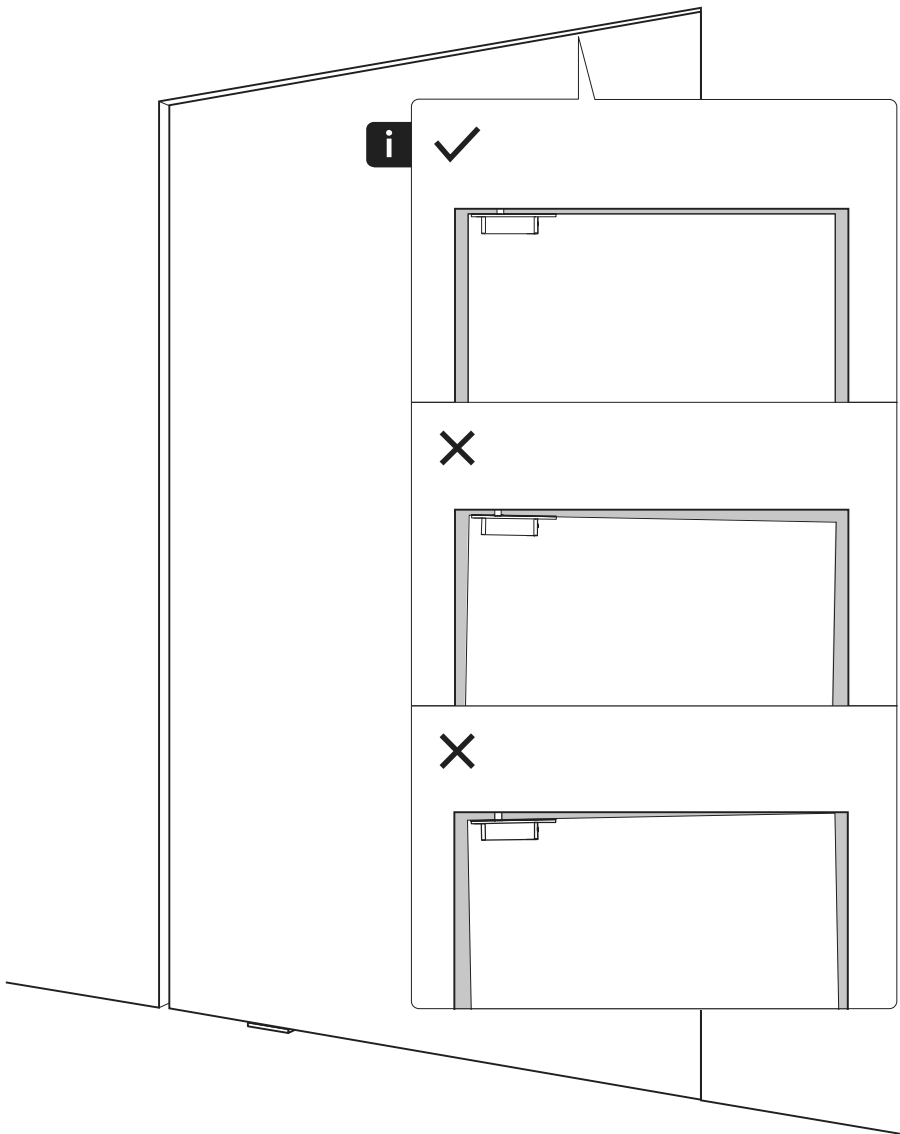


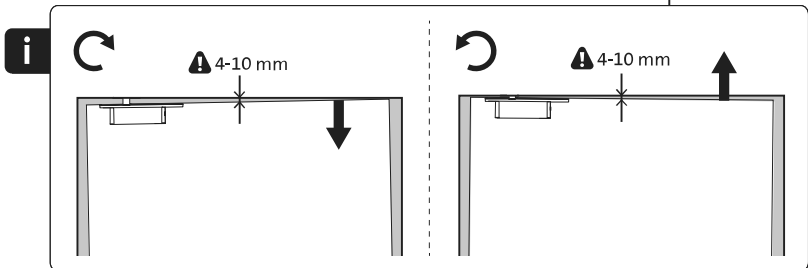
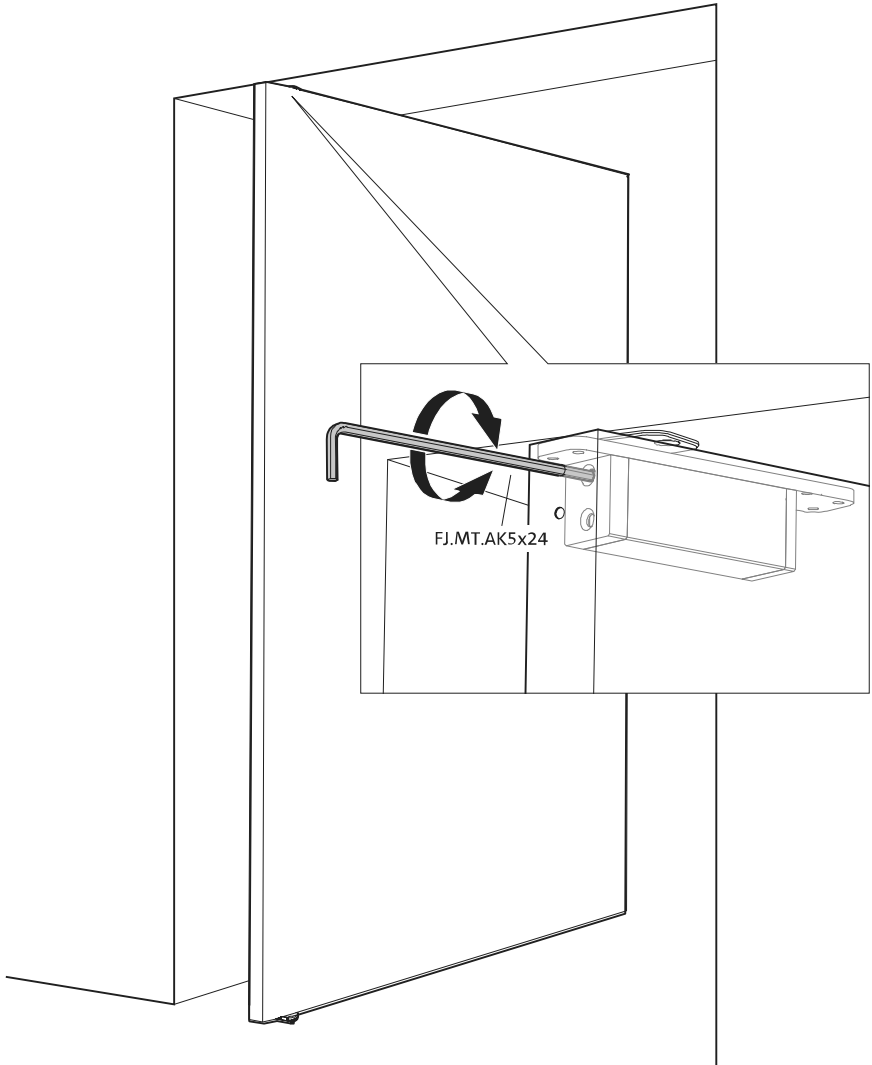


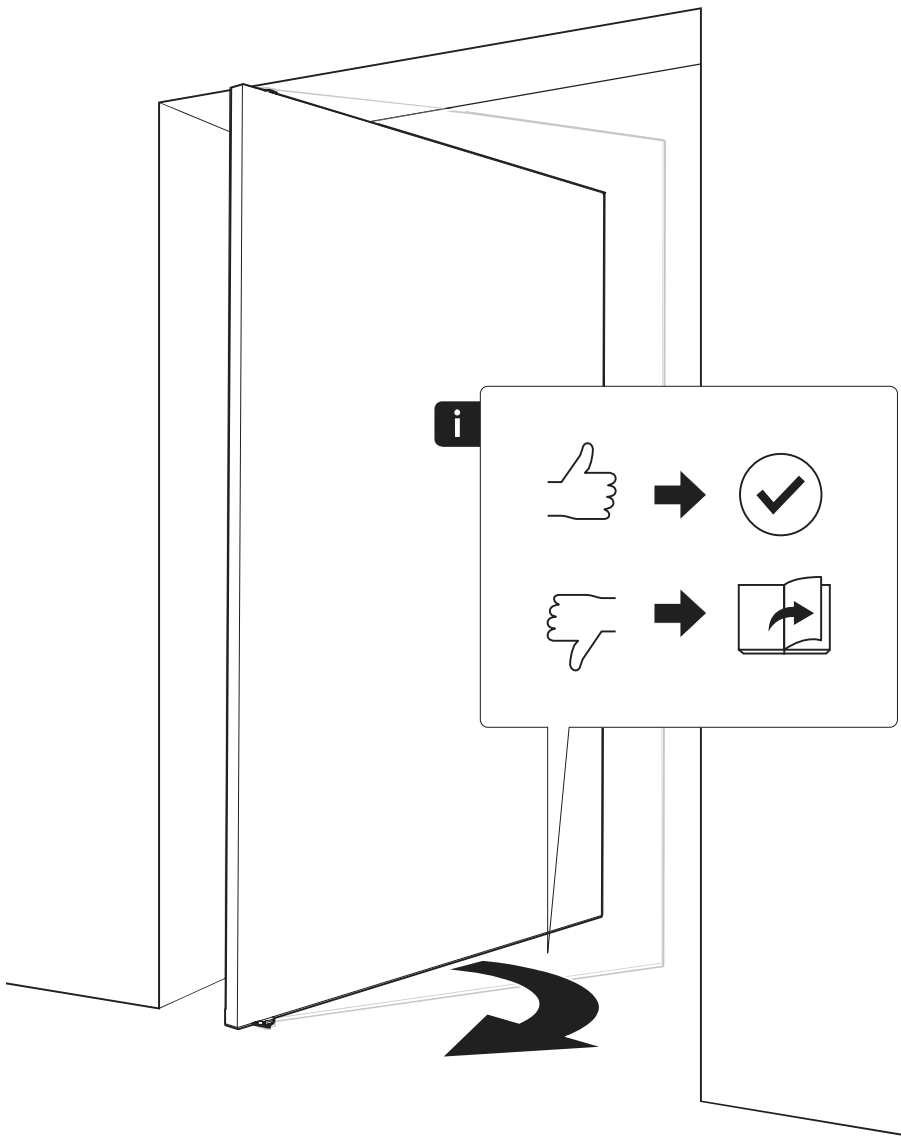








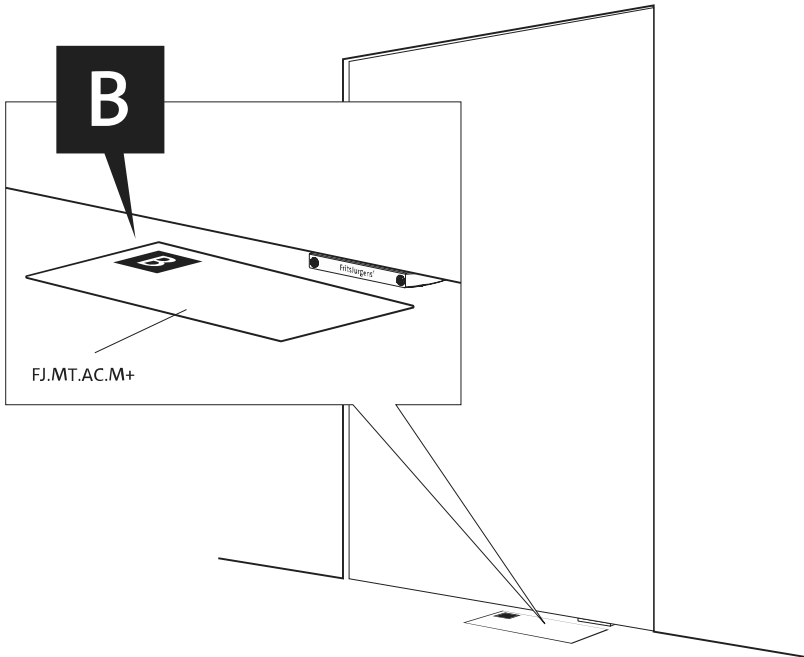
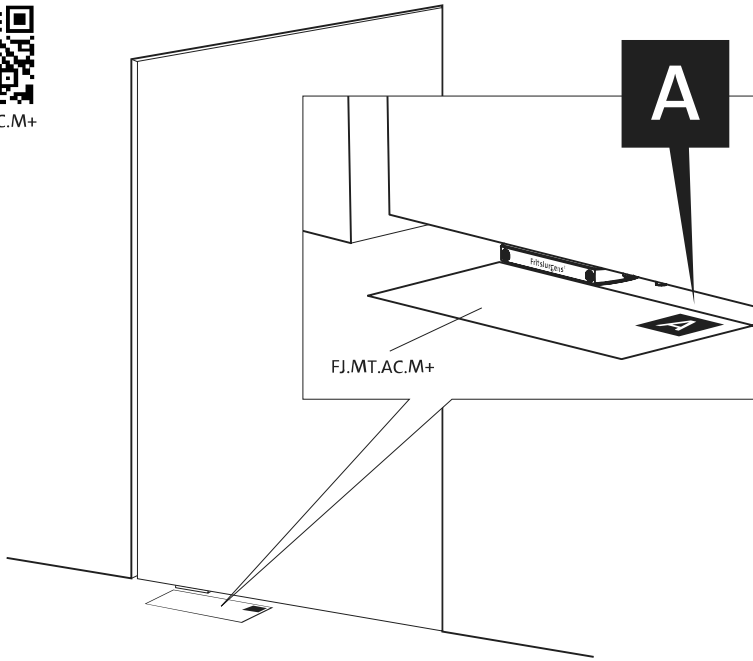


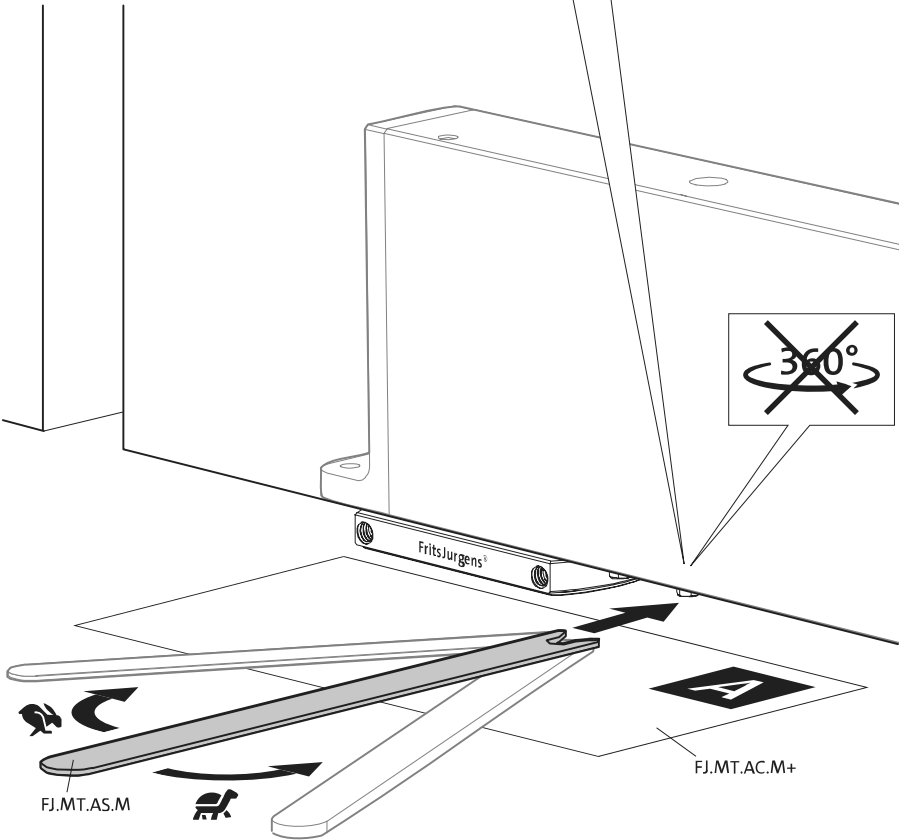
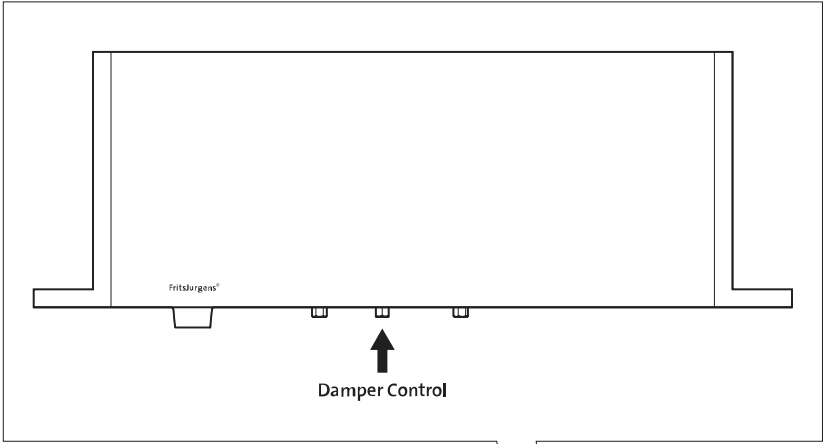


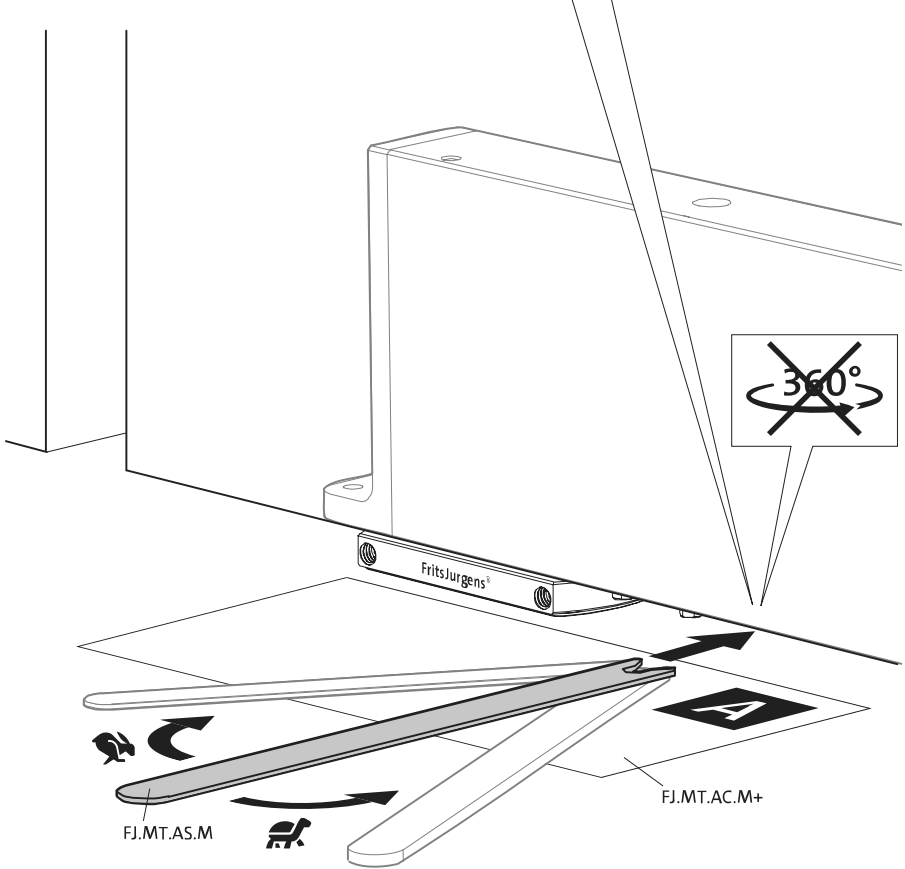
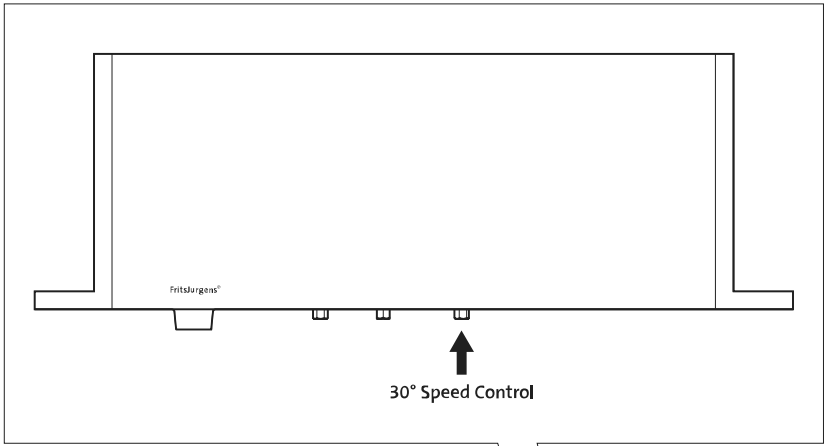


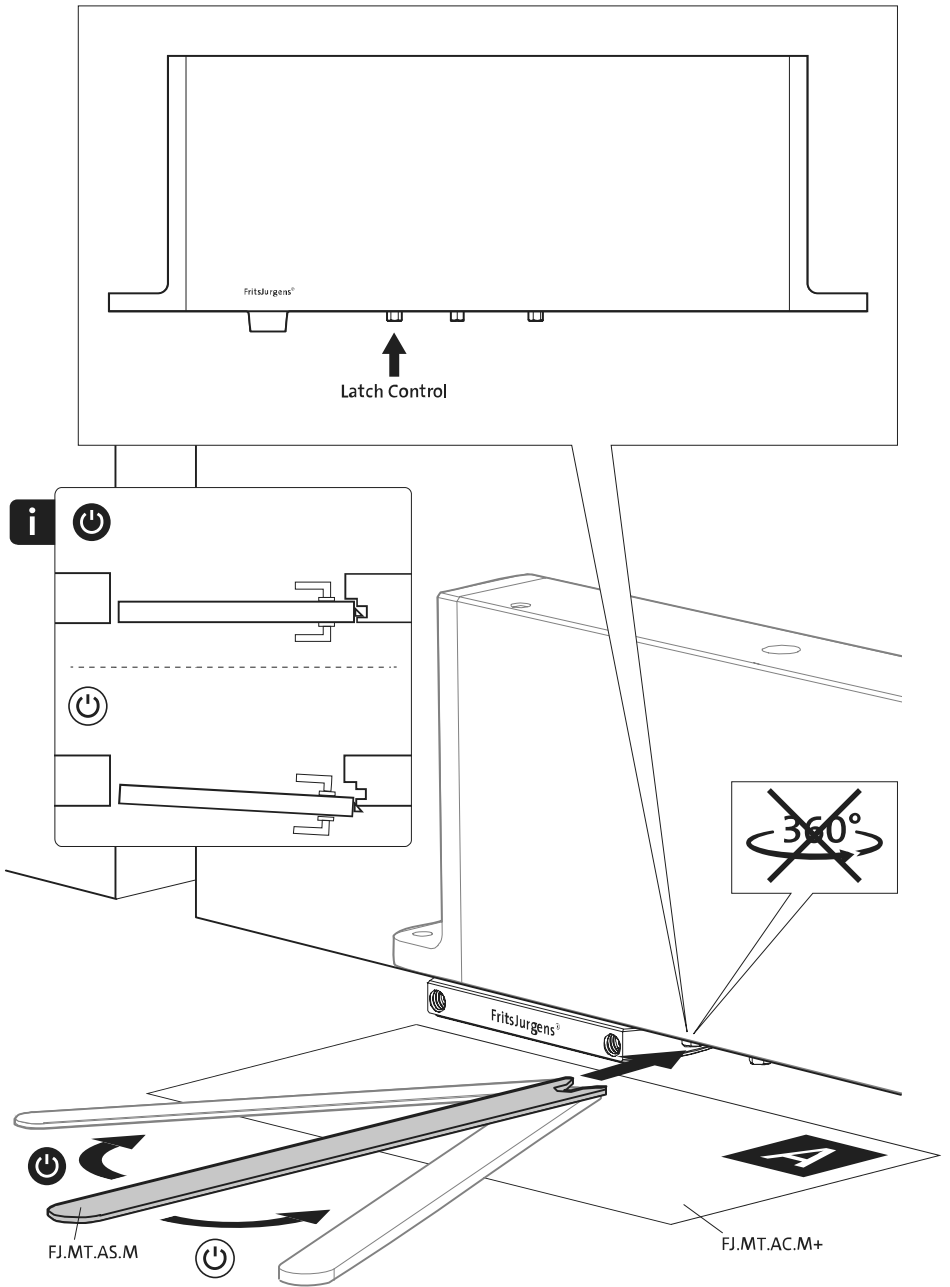


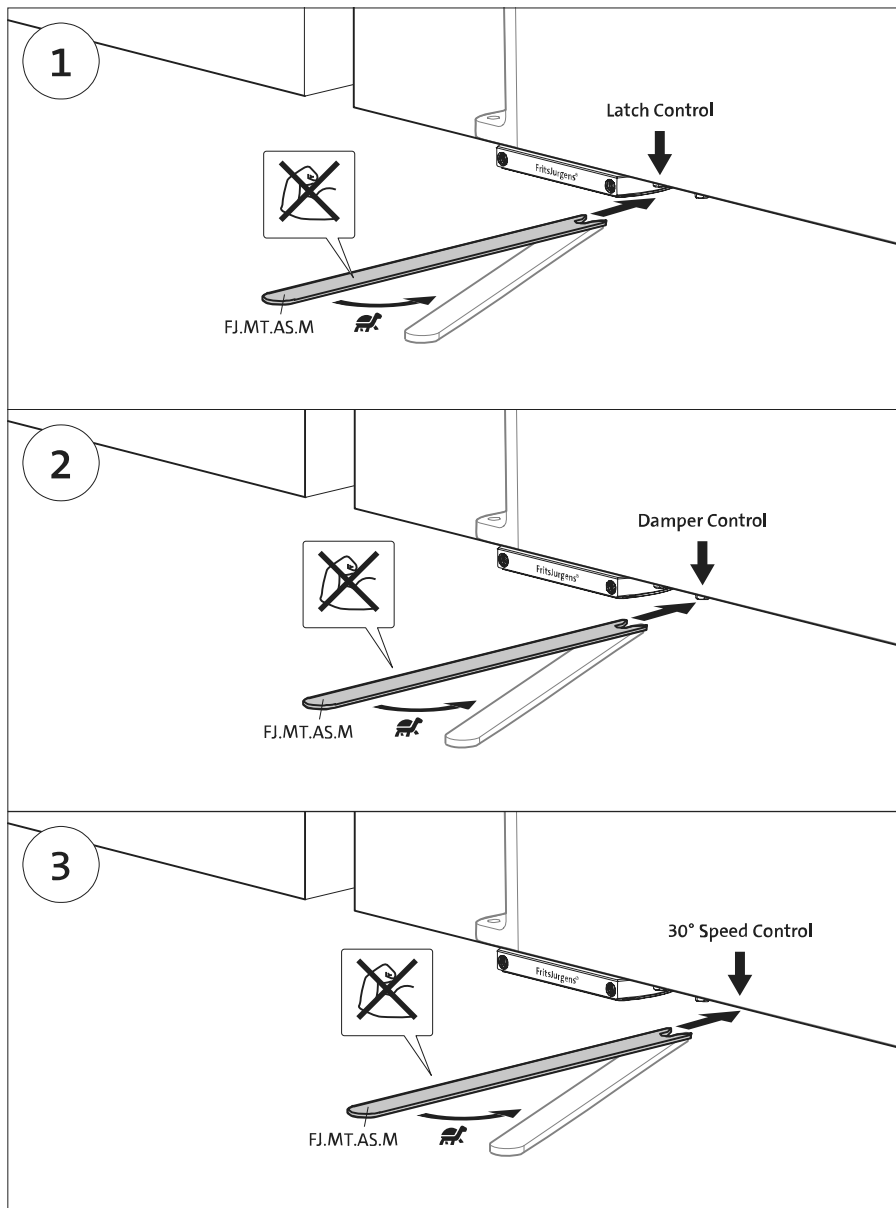
FJ.MT.AC.M+

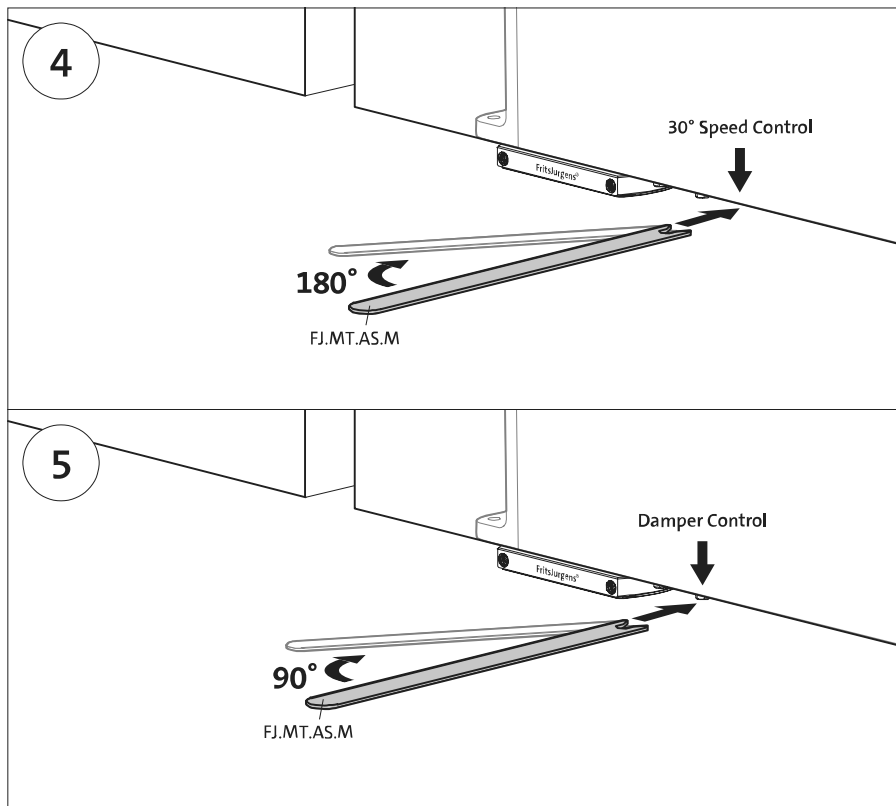




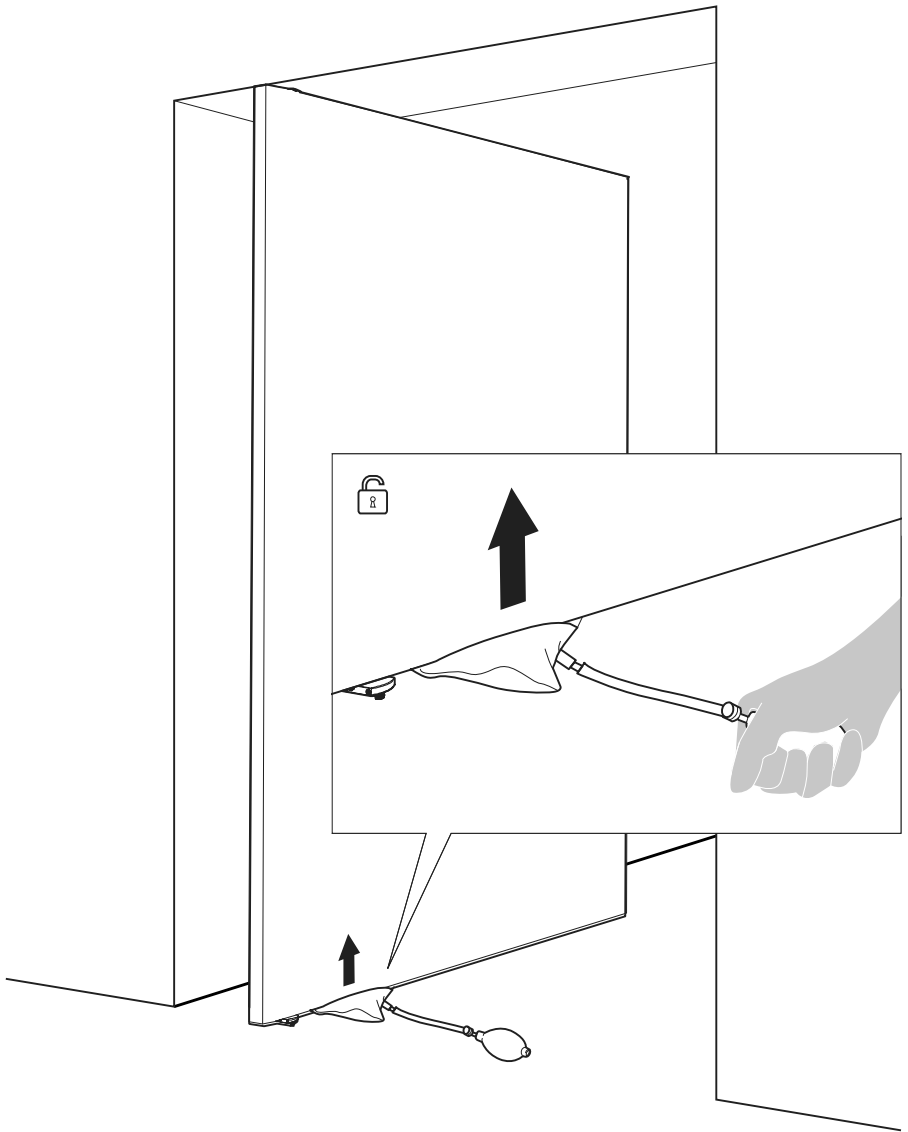




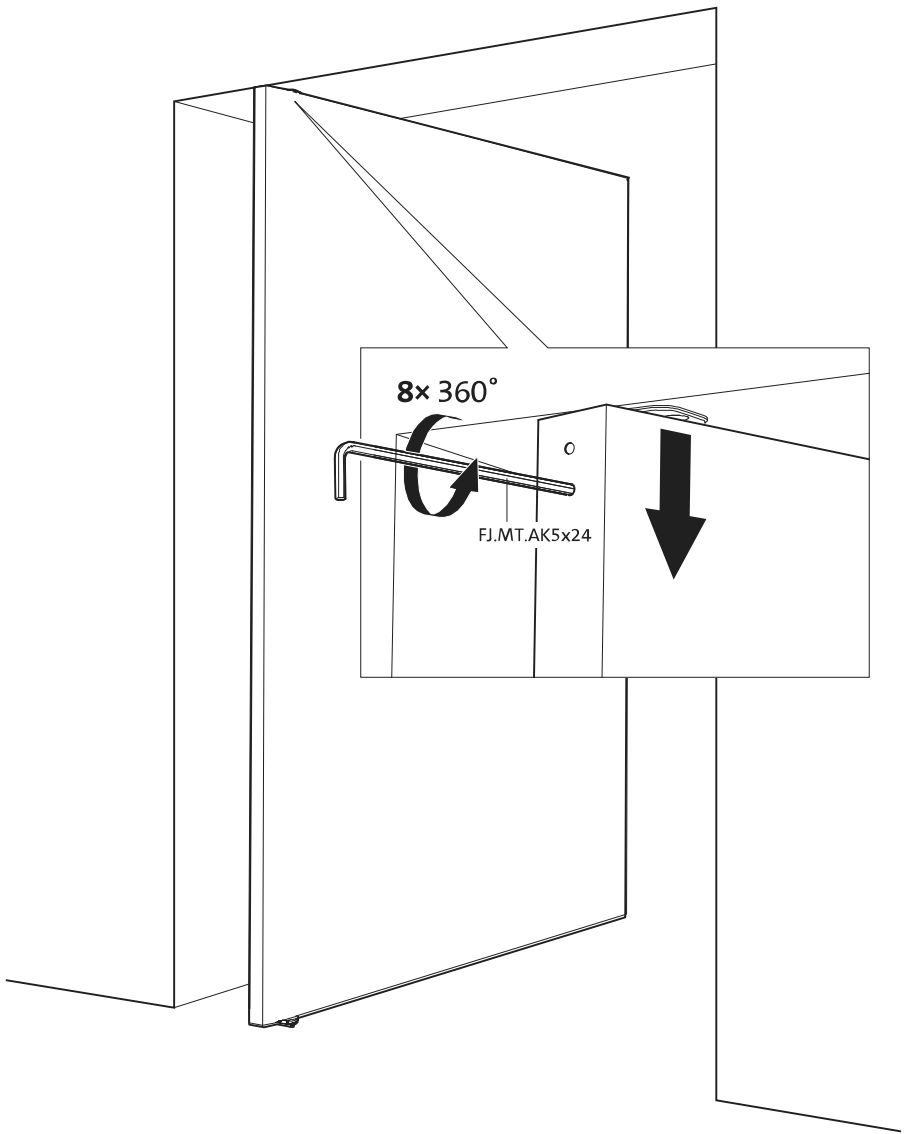




# Istruzioni di smontaggio











**FritsJurgens International**

A. Einsteinlaan 1

Paesi Bassi

9615 TE Kolham

+31 598 343 410

info@fritsjurgens.com

**FritsJurgens Dubai Branch**

DLC-OP-A2-4-0029

Dubai South

Dubai

Emirati Arabi Uniti

+971 4 820 8106

+971 58 137 2611

dubai@fritsjurgens.com

fritsjurgens.com

Copyright © FritsJurgens®  
BPM+.70.A.X.XX



8 719325 750584

