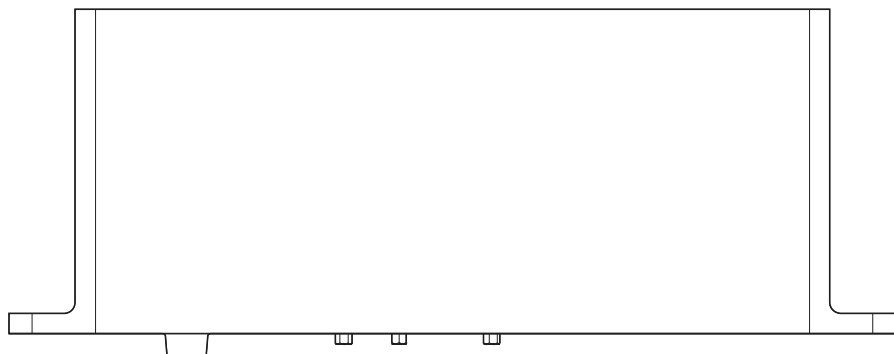


# System M+

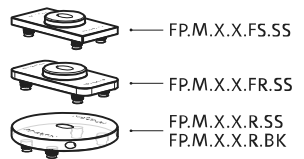
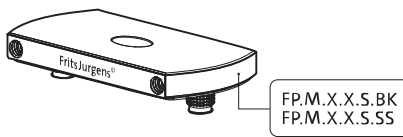
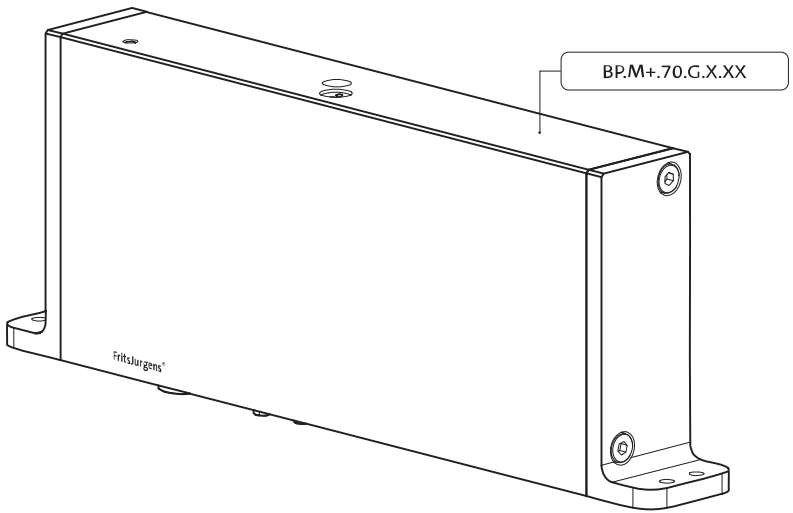
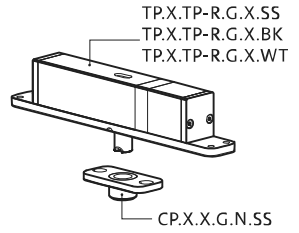
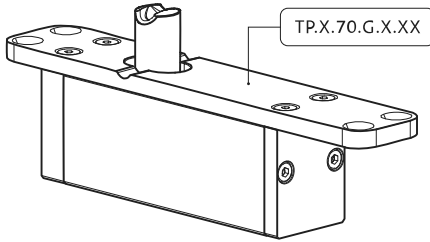
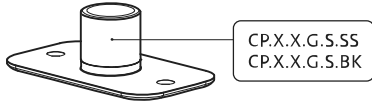
## Manuale di fresatura e montaggio

FritsJurgens Kit - 70 mm Classe G - invisibile



FritsJurgens®

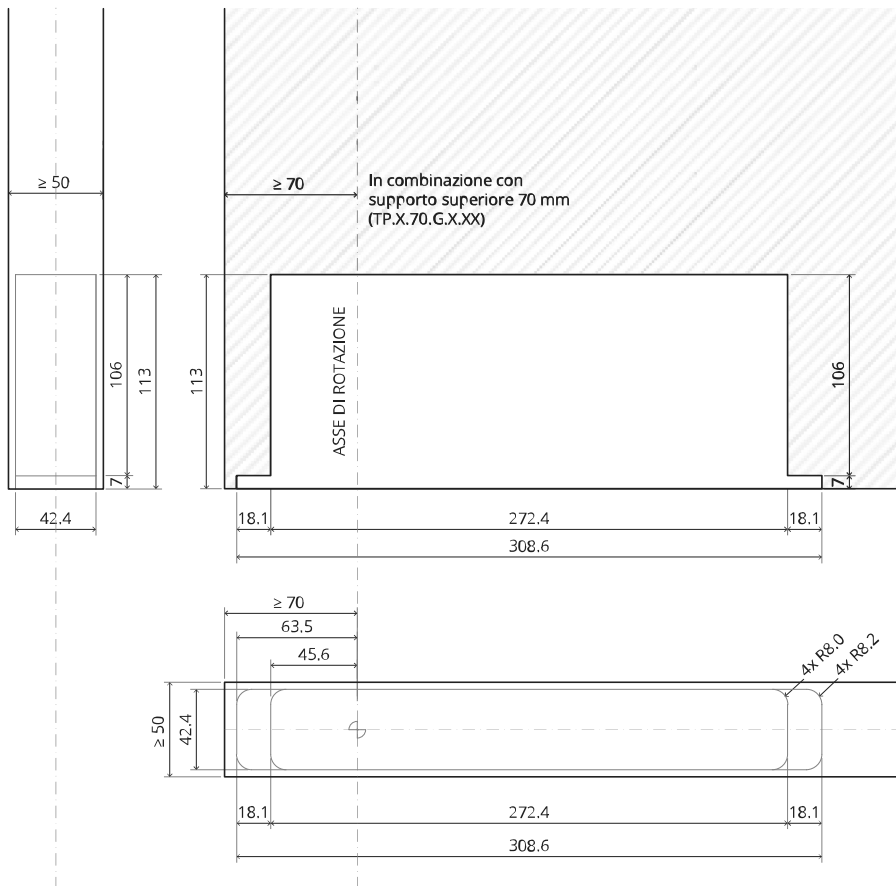


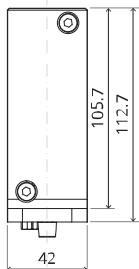




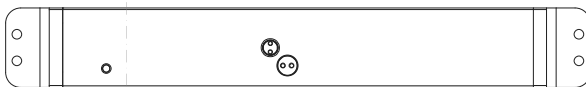
# Istruzioni di fresatura

# BP.M+.70.G.X.XX

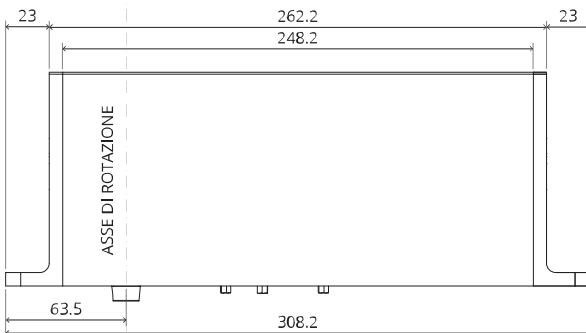




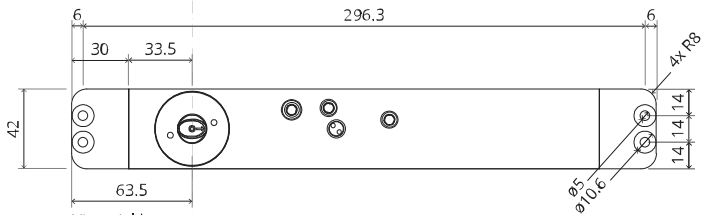
Vista laterale



Vista dall'alto

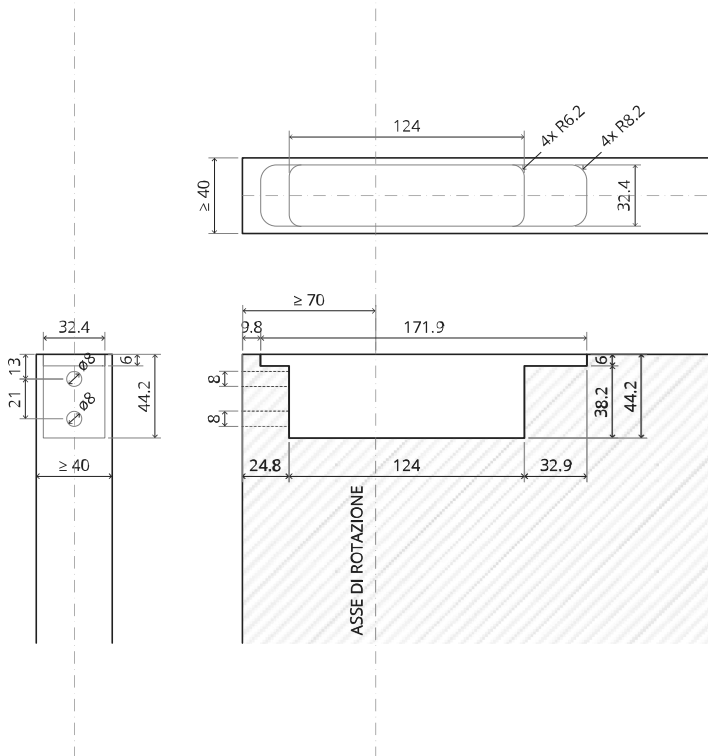


Vista frontale

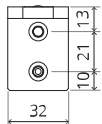


Vista dal basso

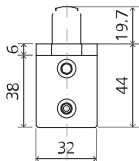
# TP.X.70.G.X.XX



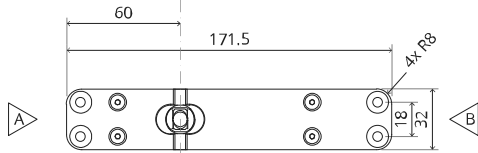




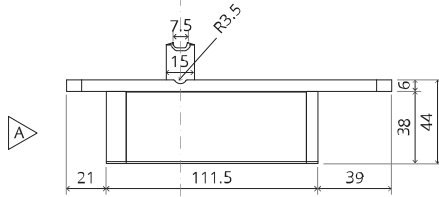
Vista laterale A con perno rivolto verso l'interno



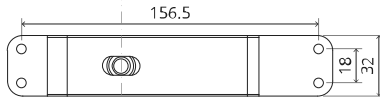
Vista laterale A con il perno rivolto verso l'esterno



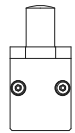
Vista dall'alto



Vista frontale

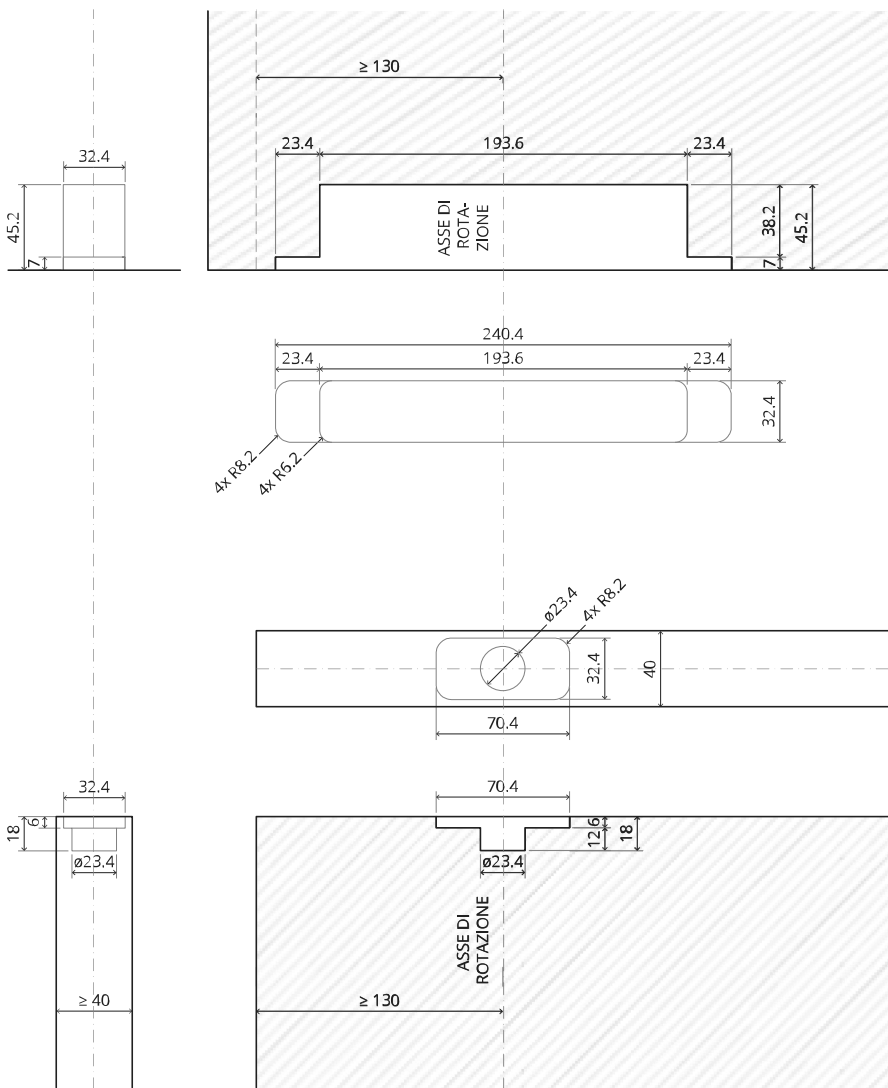


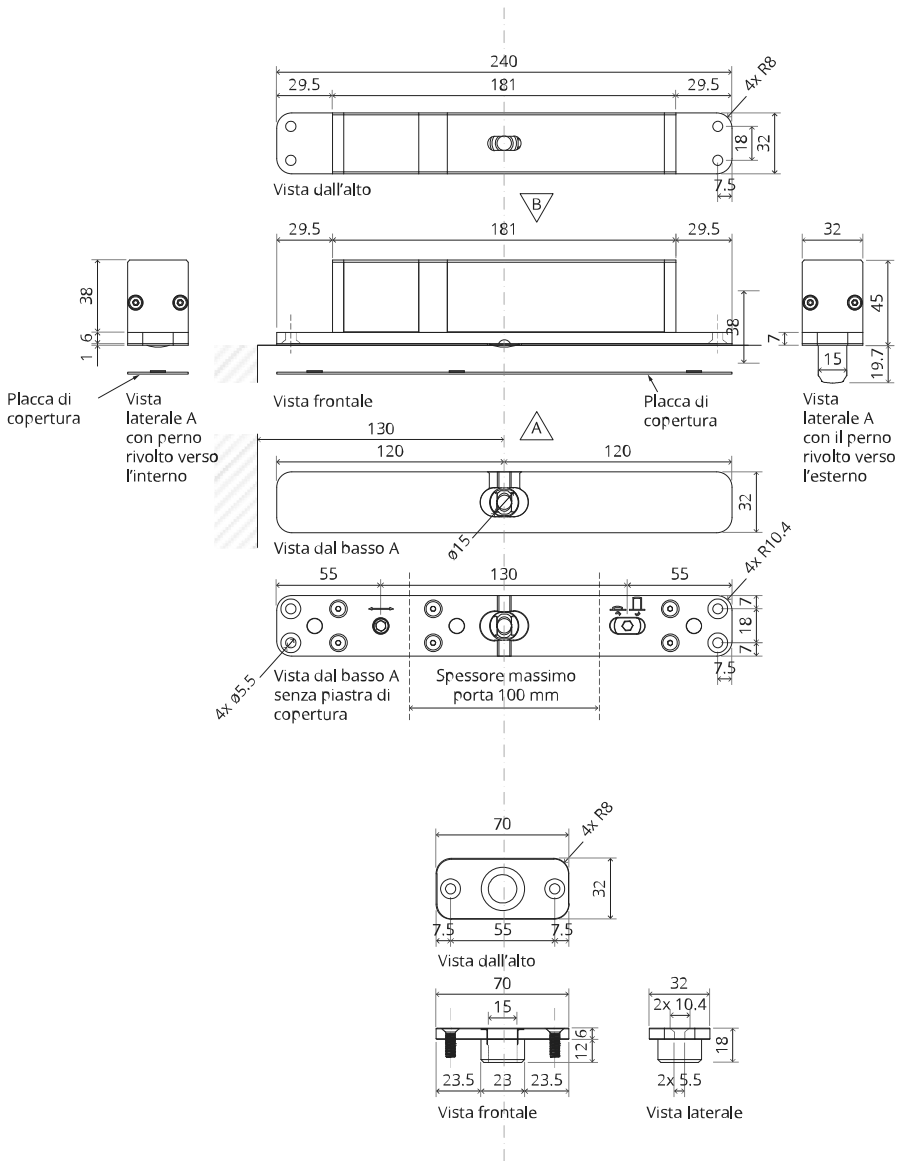
Vista dal basso

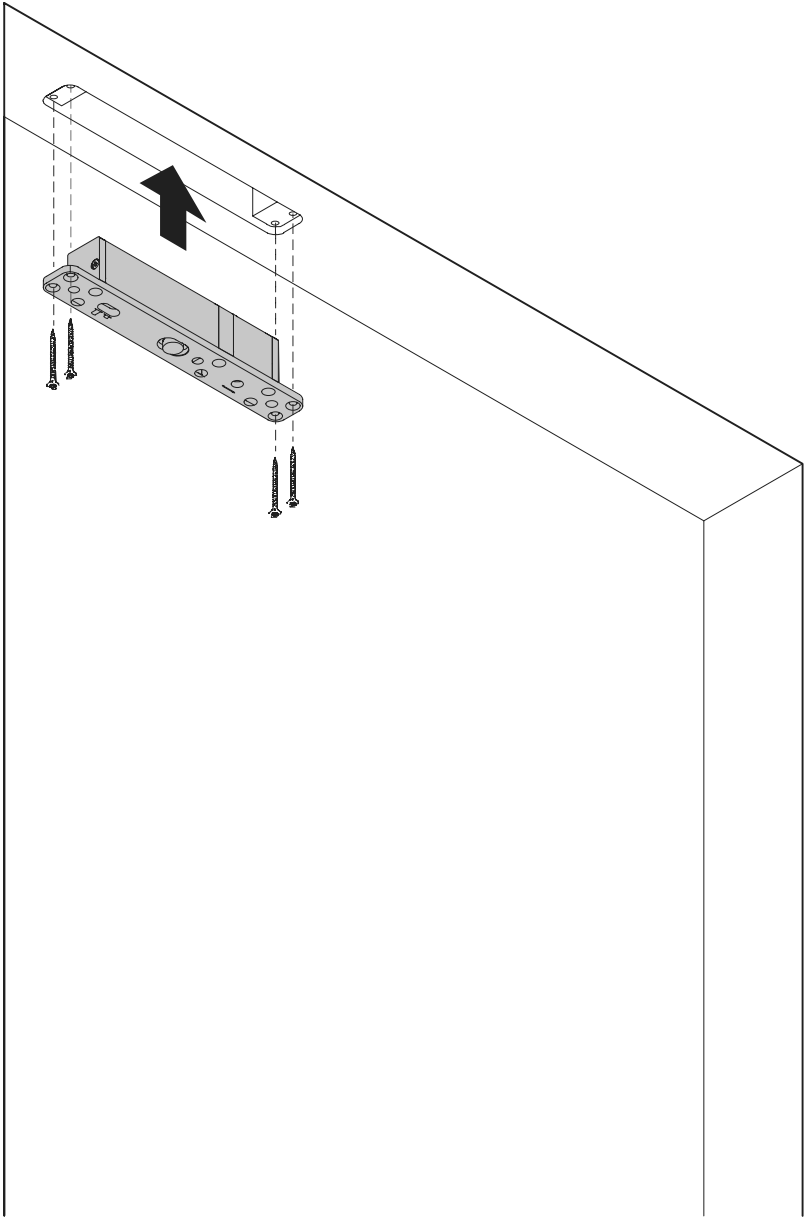


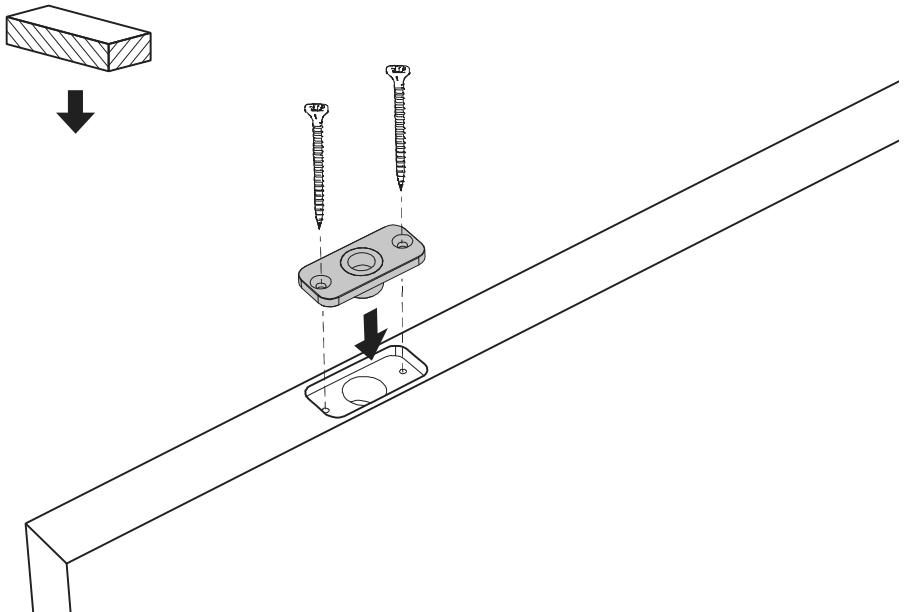
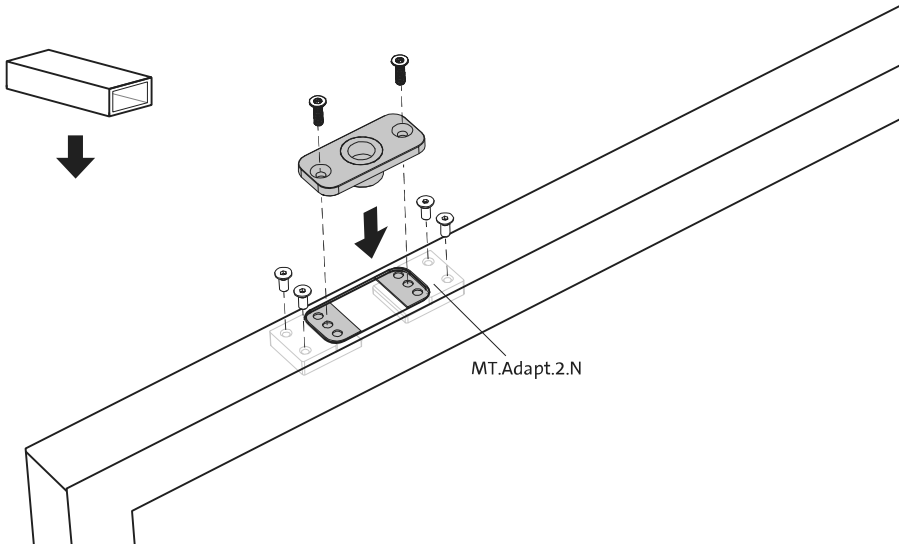
Vista laterale B

# TP.X.TP-R.G.X.

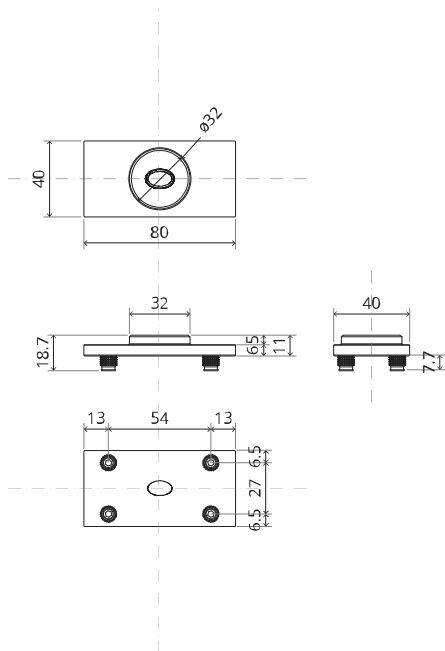
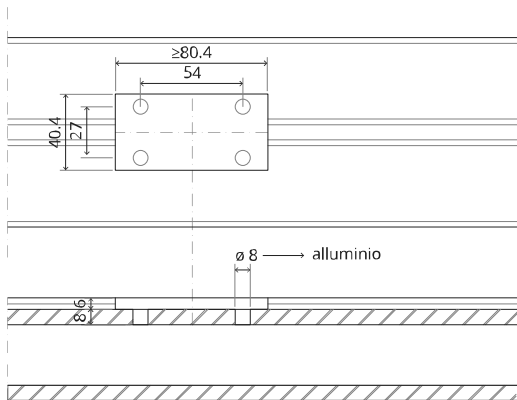


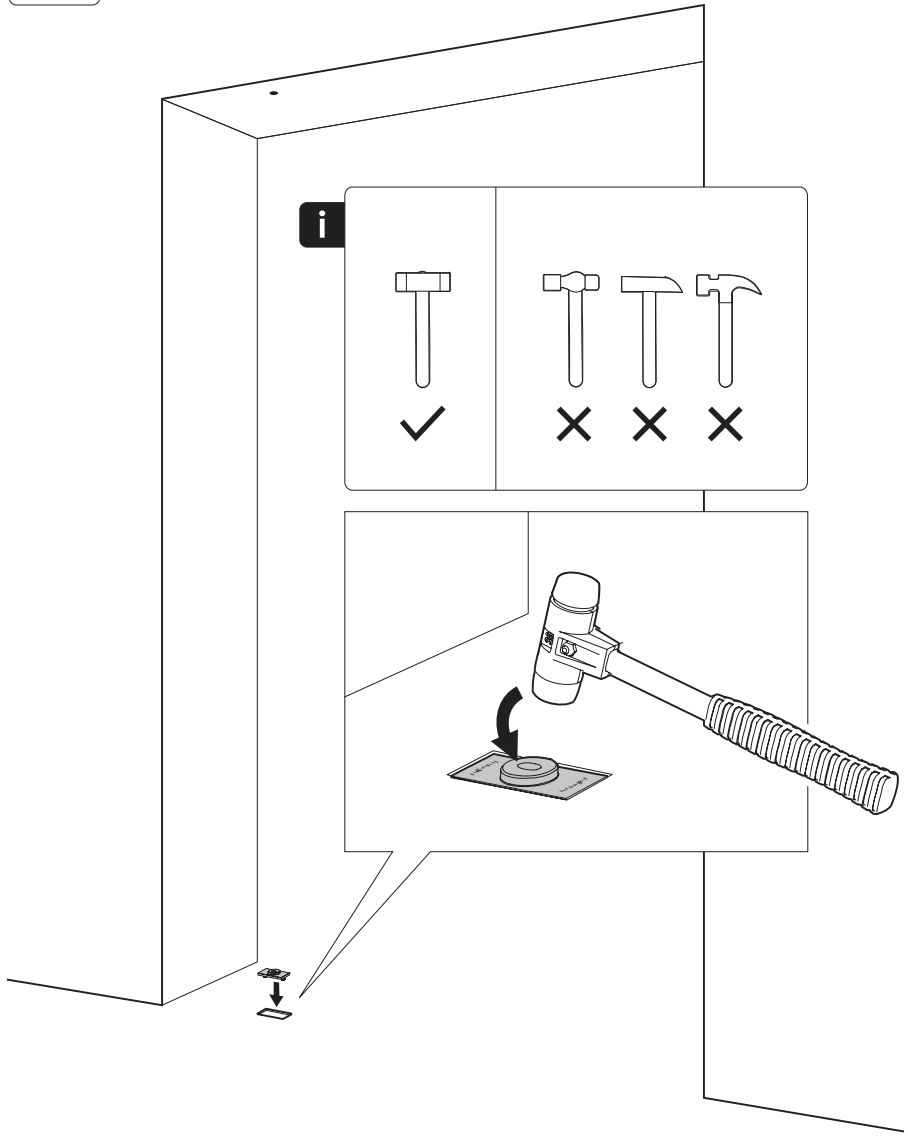




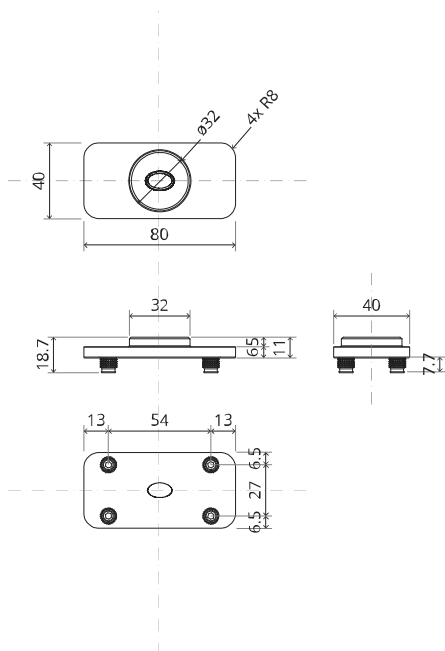
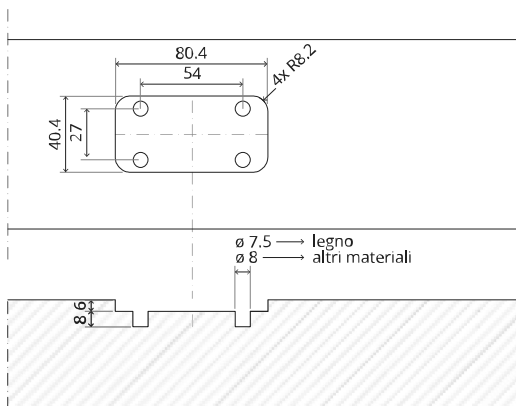


# FP.M.X.X.FS.SS

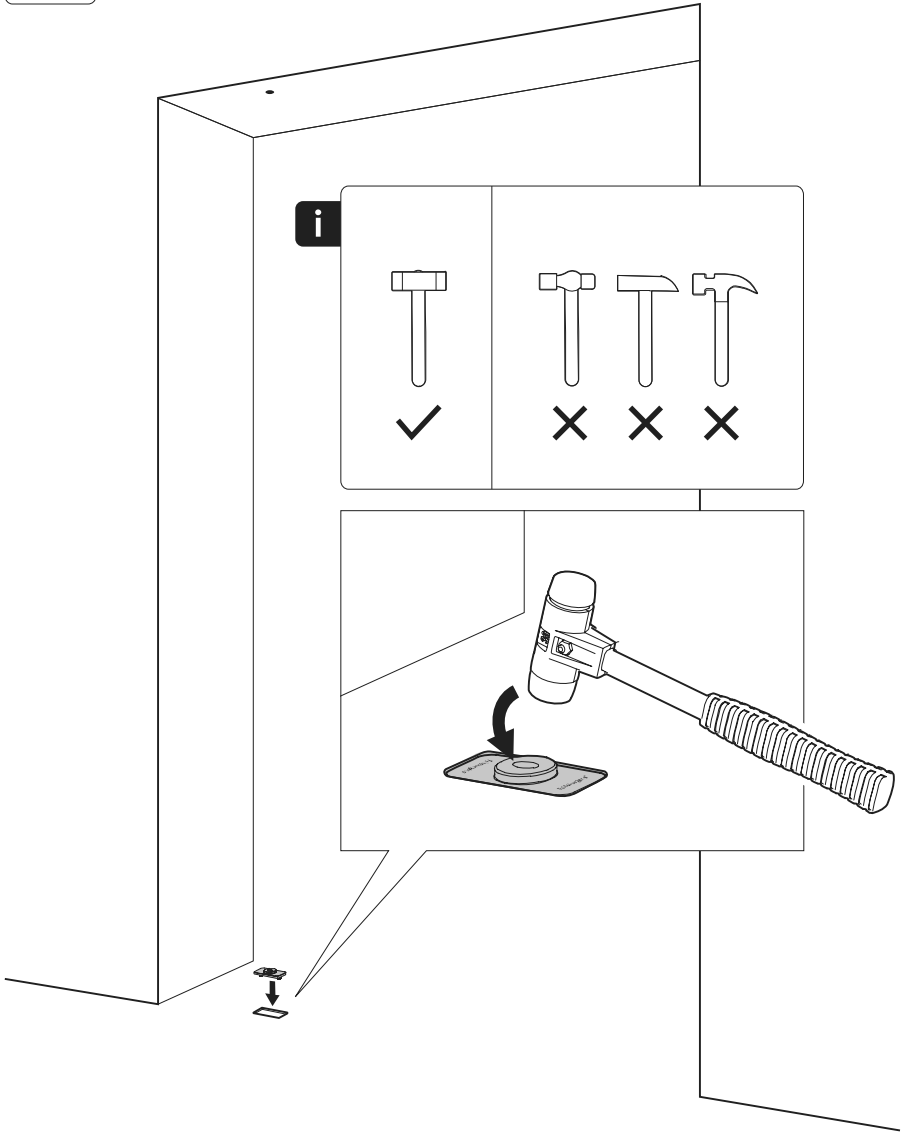




# FP.M.X.X.FR.SS

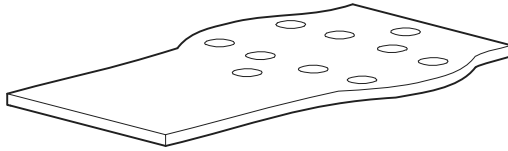








# Istruzioni di montaggio



FJ.MT.DT.M



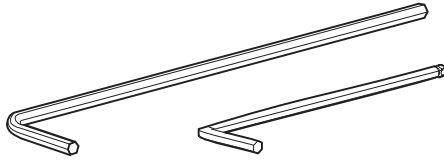
FJ.MT.Z5



10x FJ.Tx.4.0X50.PKDD

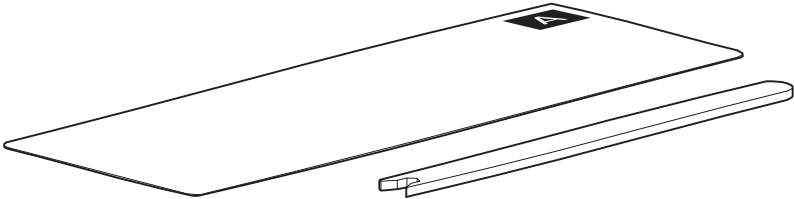


FJ.Bit.Tx20



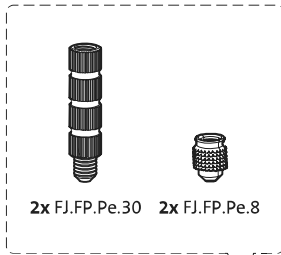
FJ.MT.AK3

FJ.MT.AK5x24

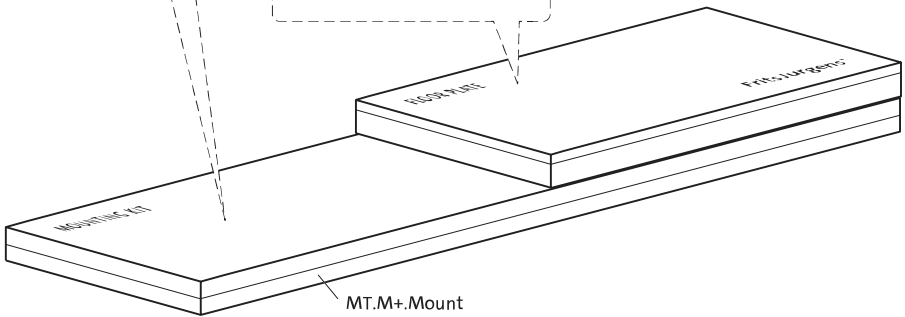


FJ.MT.AC.M+

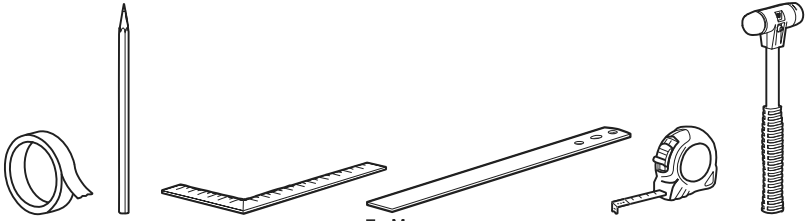
FJ.MT.AS.M



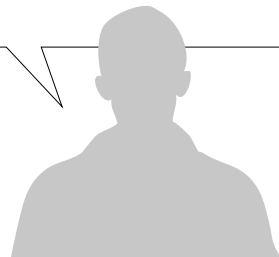
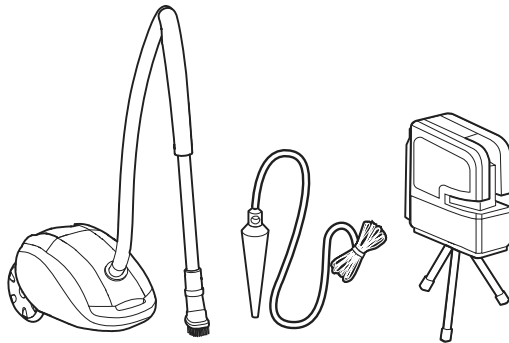
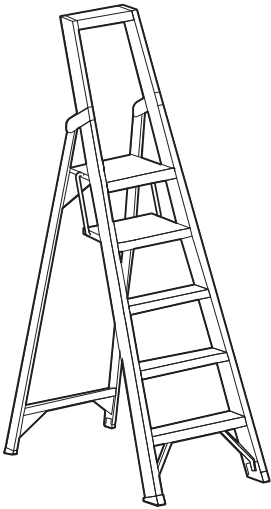
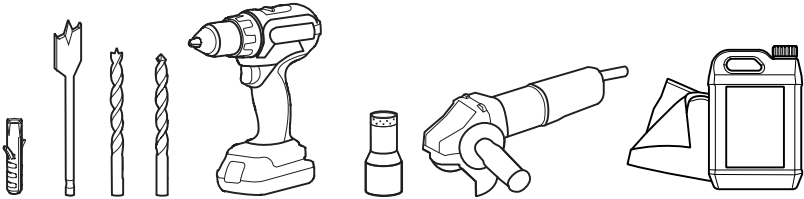
2x FJ.FP.Pe.30 2x FJ.FP.Pe.8

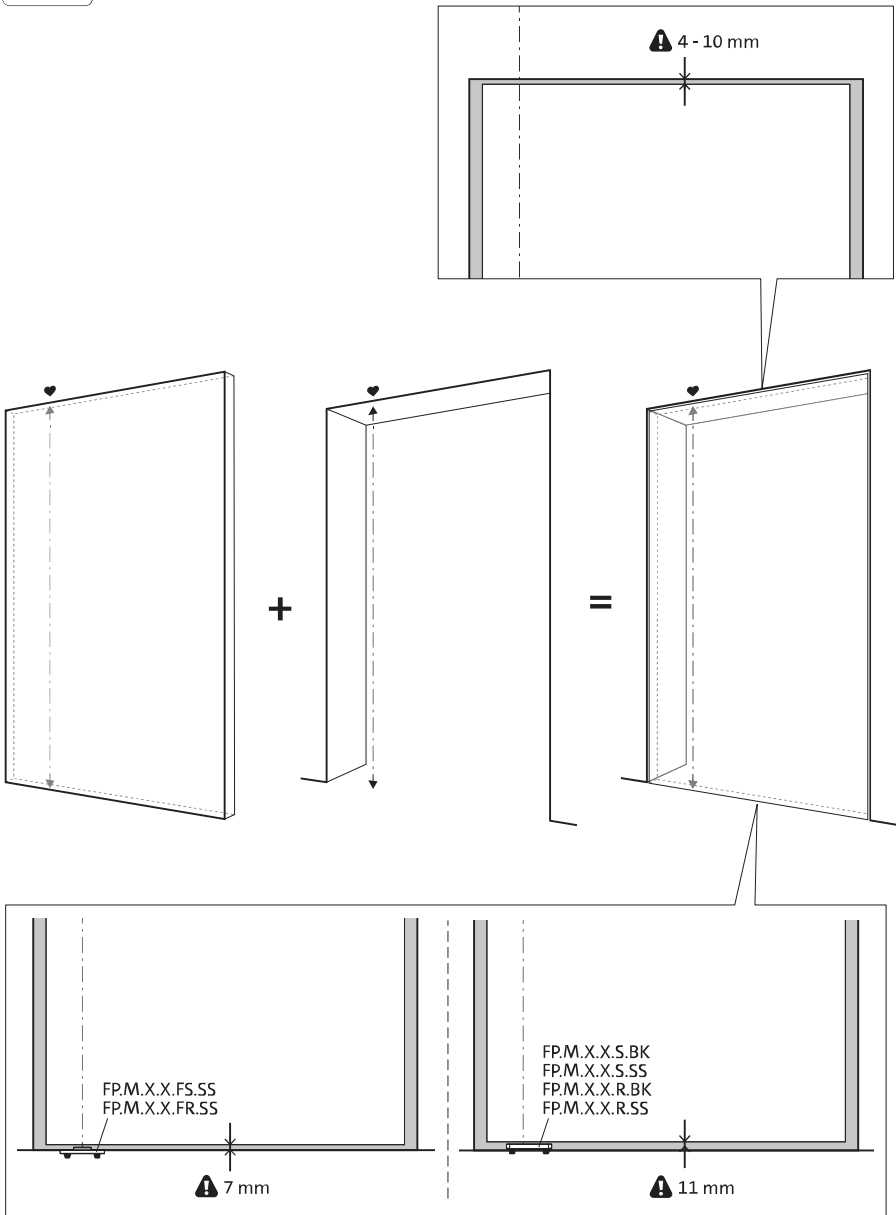


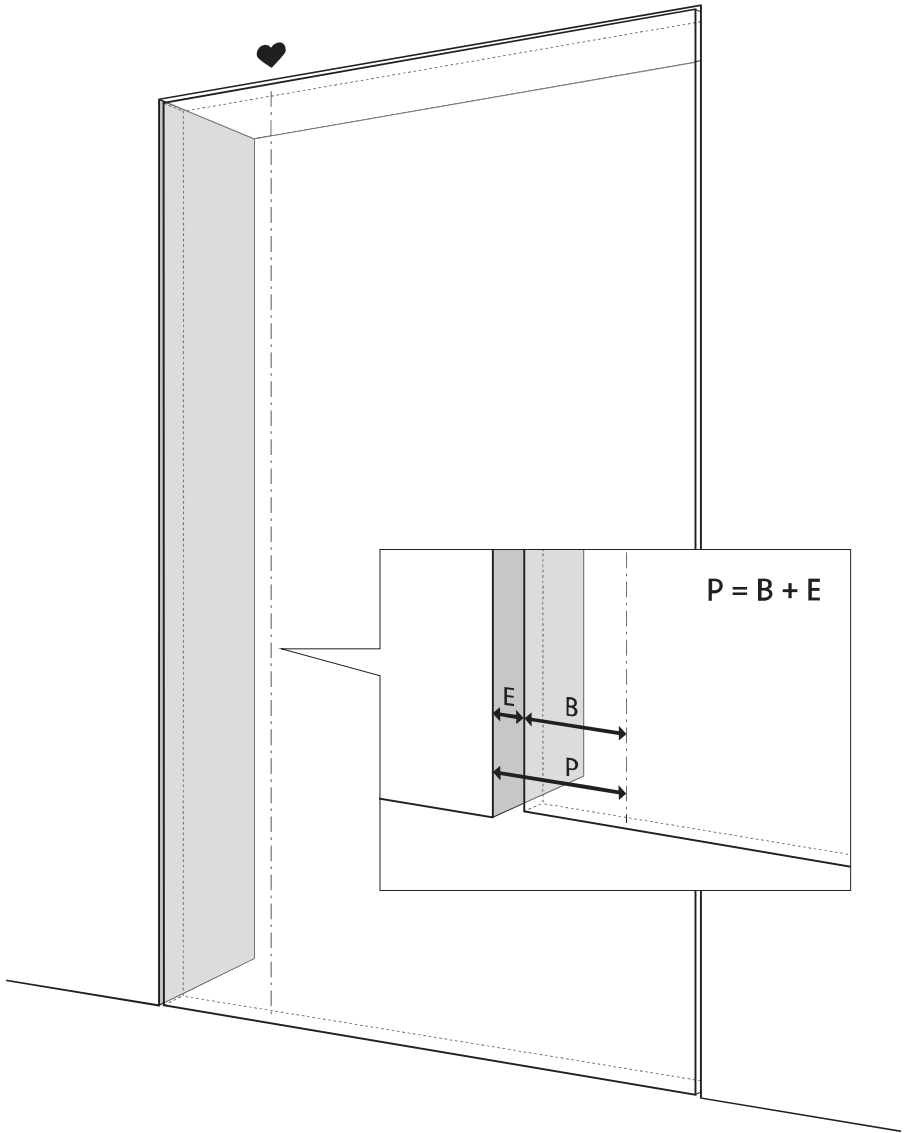
MT.M+.Mount

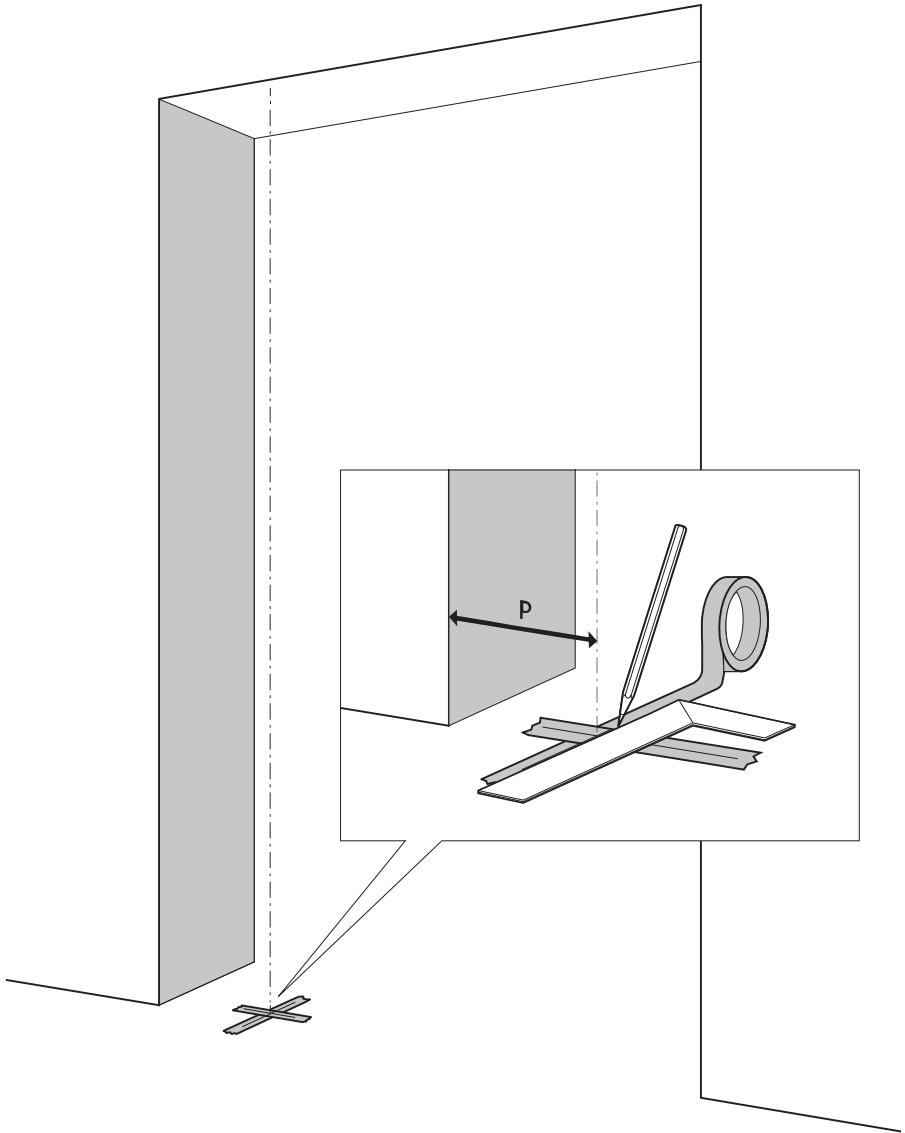


To.M

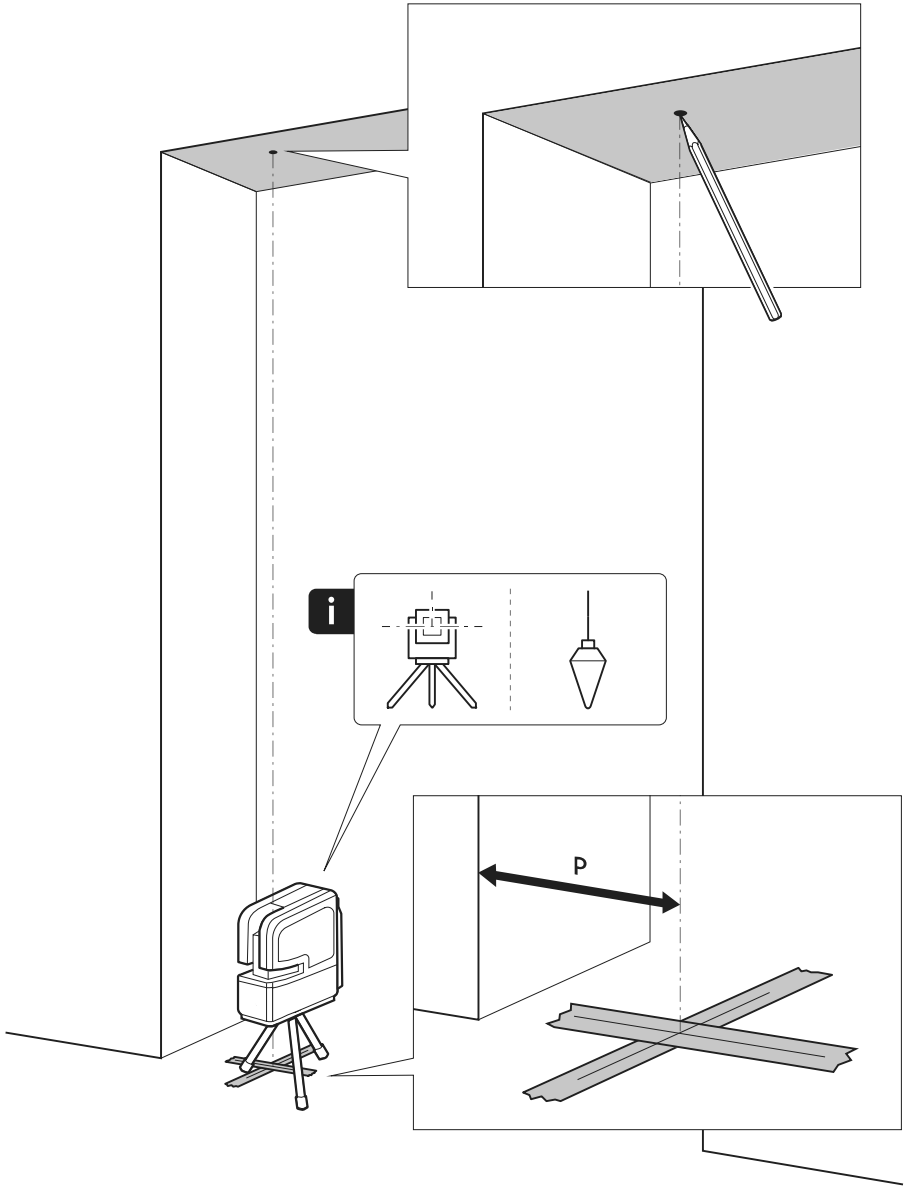
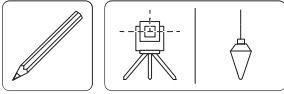


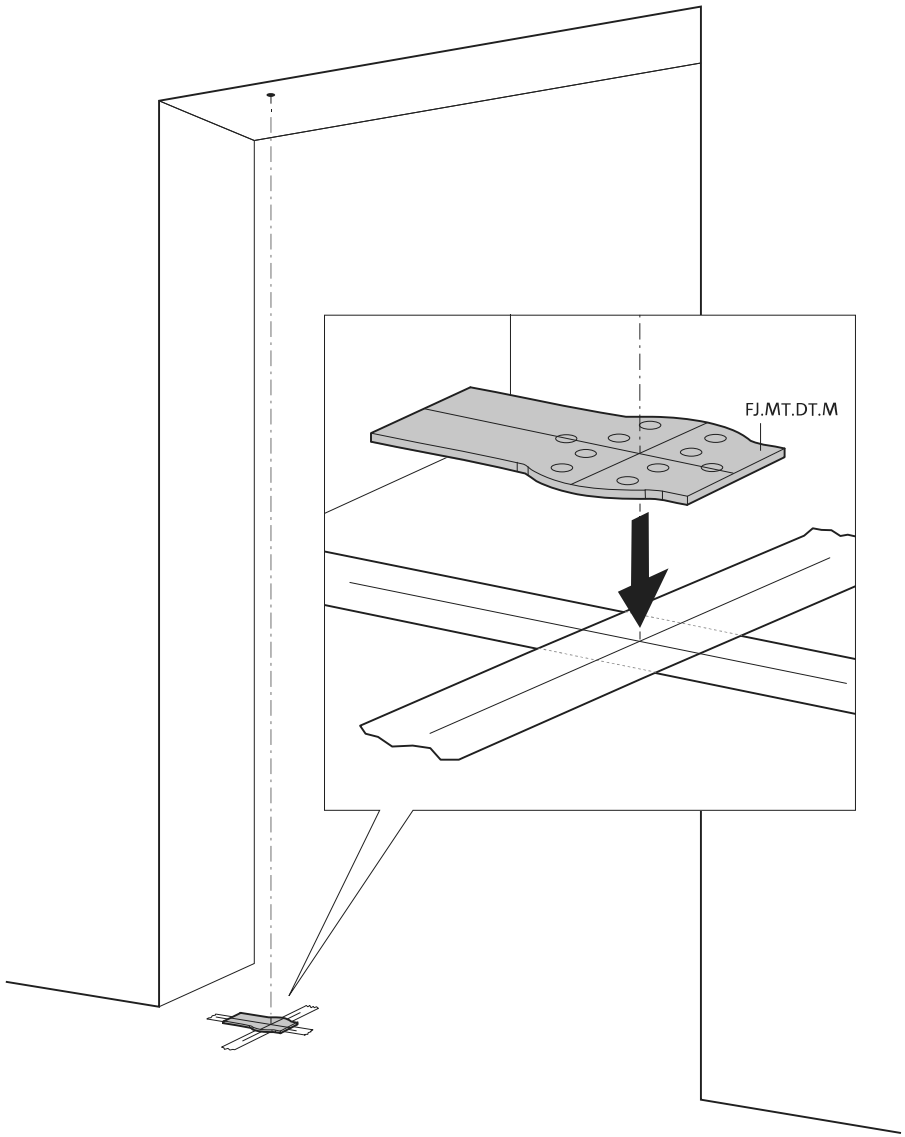


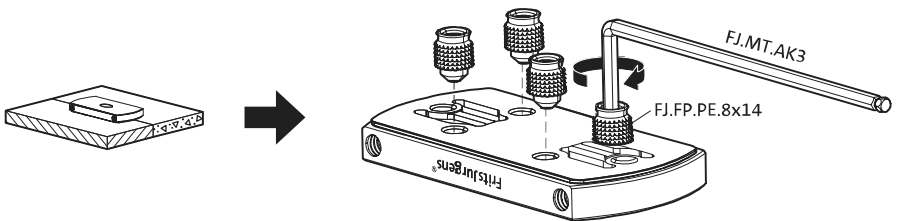
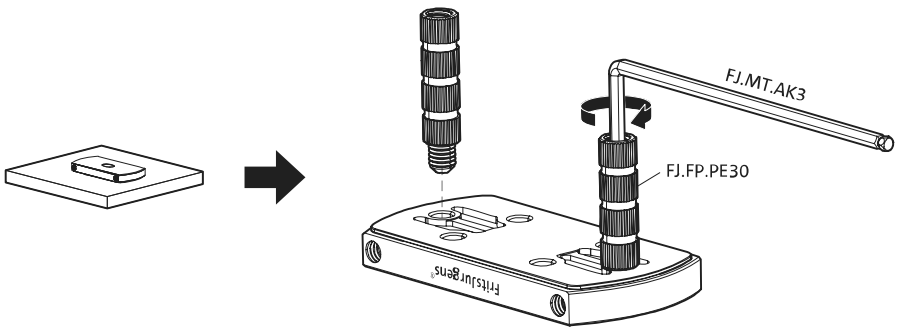
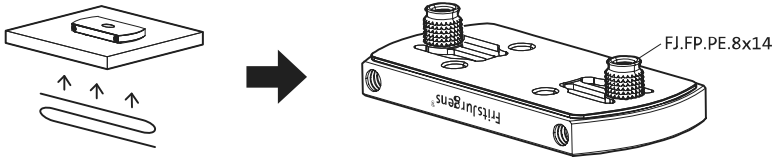


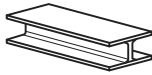




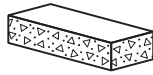
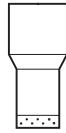




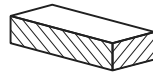




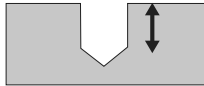
ø8 mm (5/16")



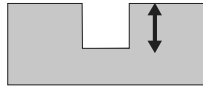
ø8 mm (5/16")



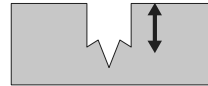
ø7.5 mm (19/64")



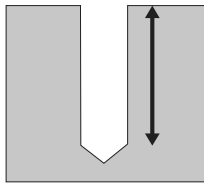
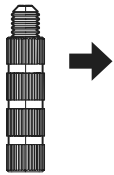
8 mm (5/16")



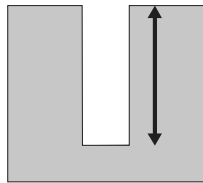
8 mm (5/16")



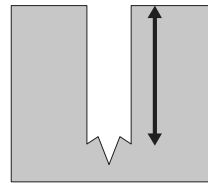
8 mm (5/16")



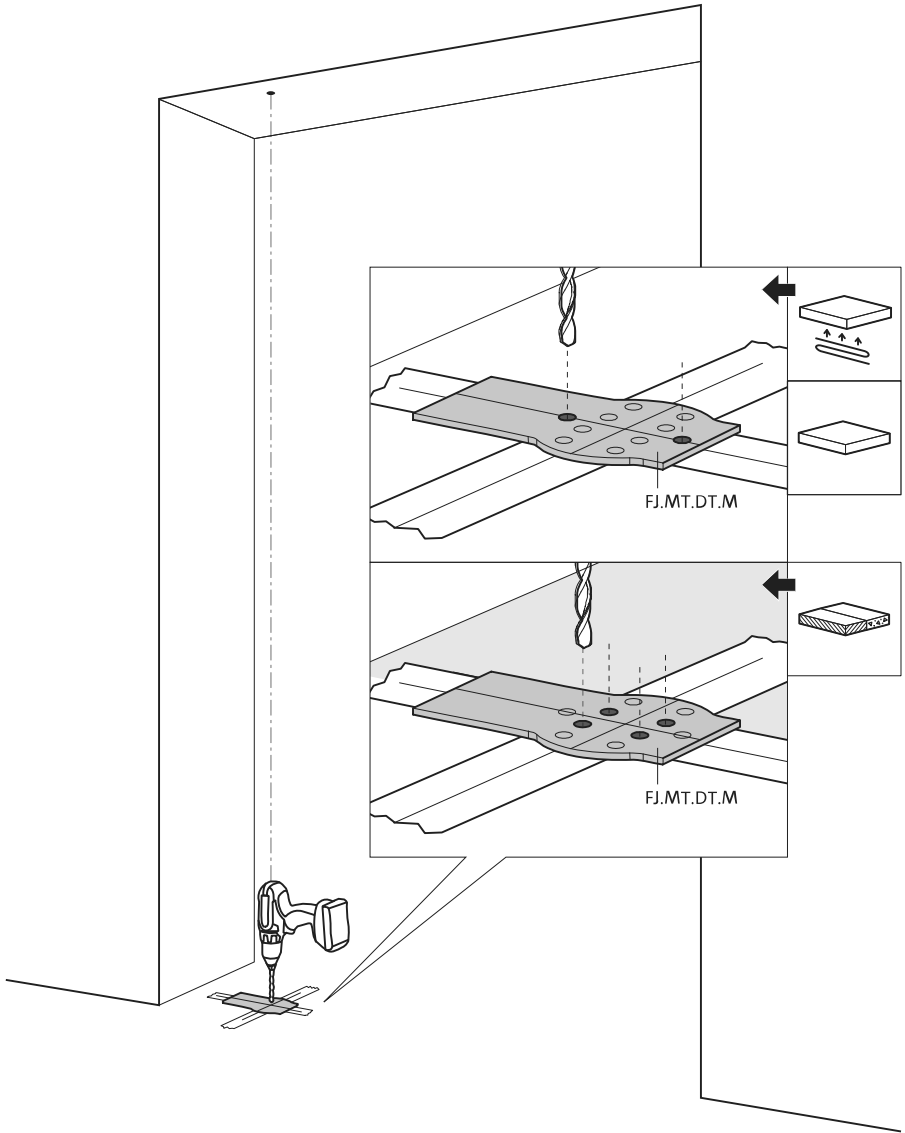
30 mm (13/16")

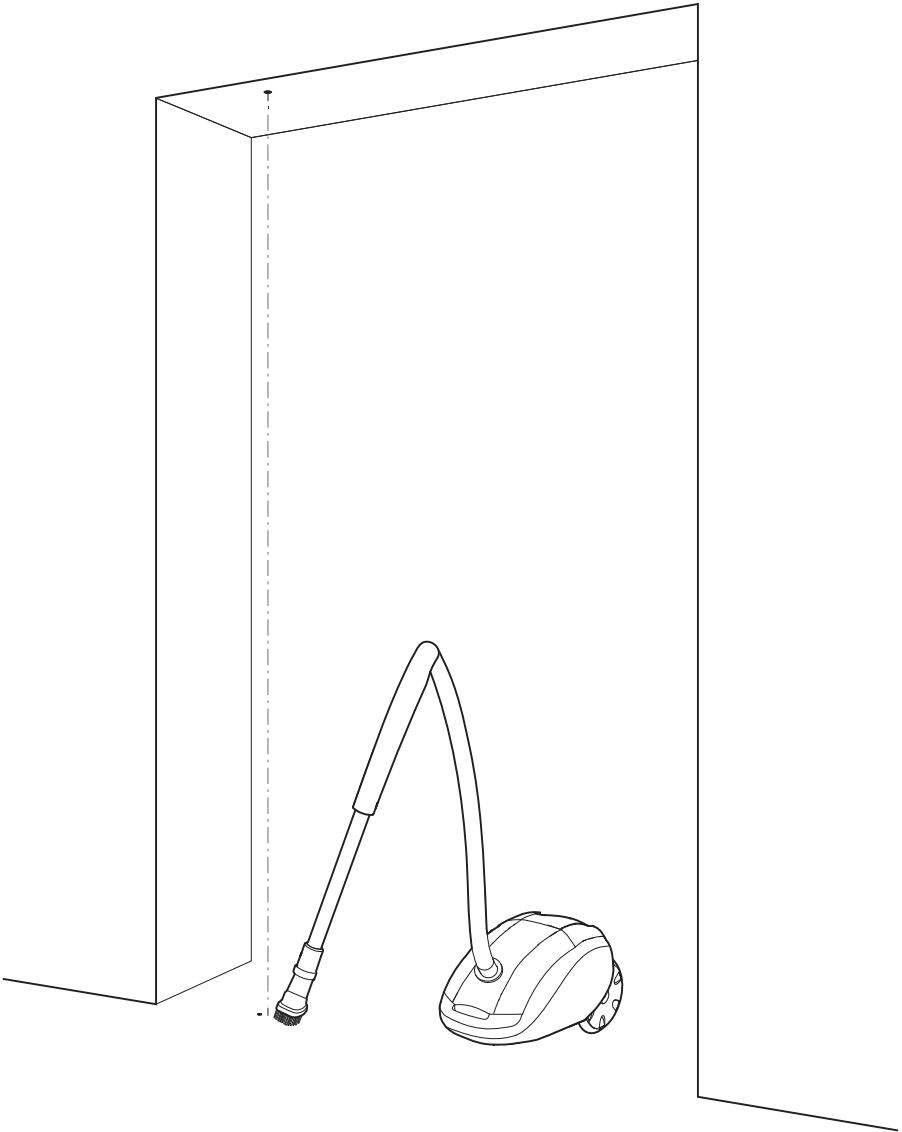


30 mm (13/16")



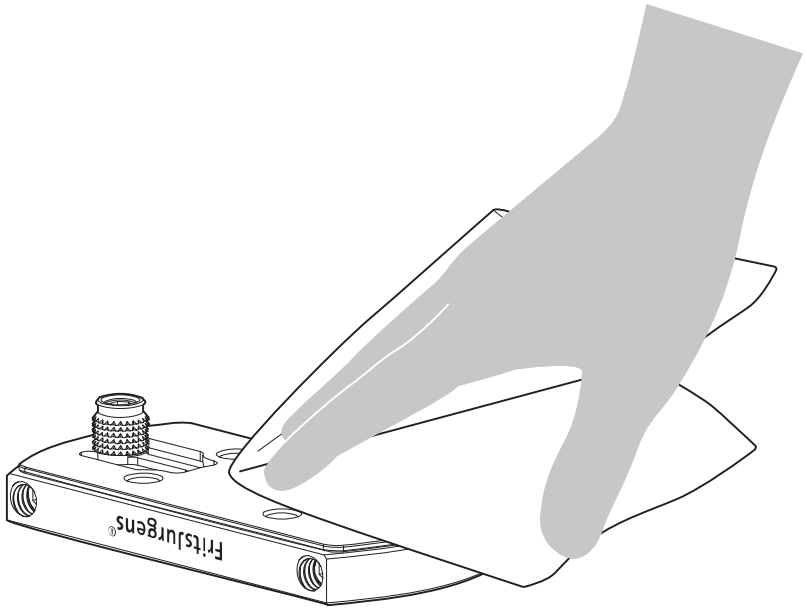
30 mm (13/16")



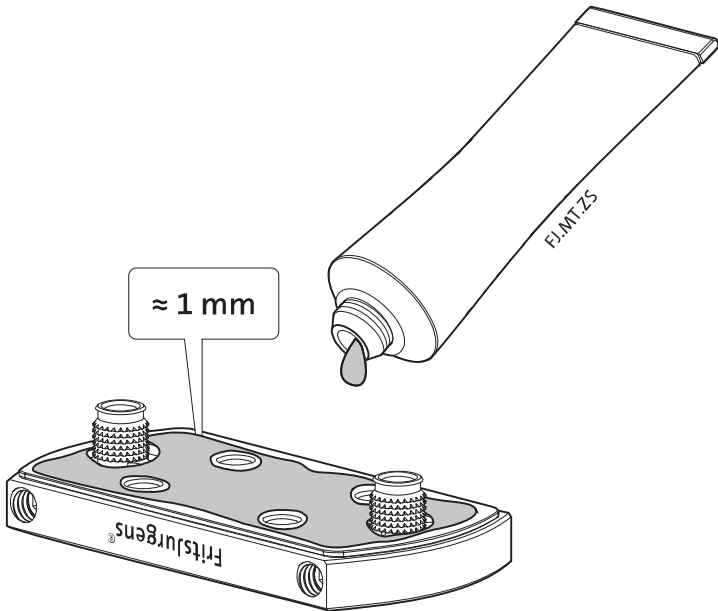


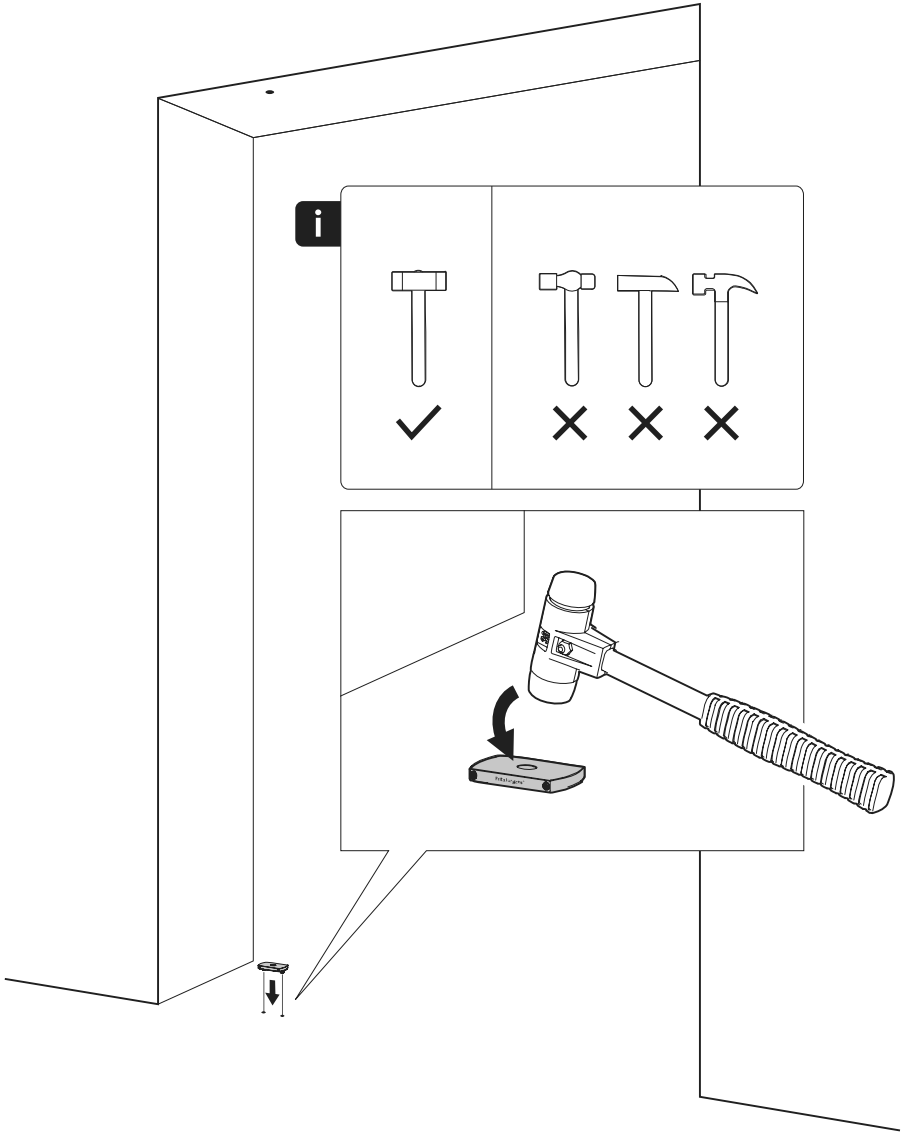


1

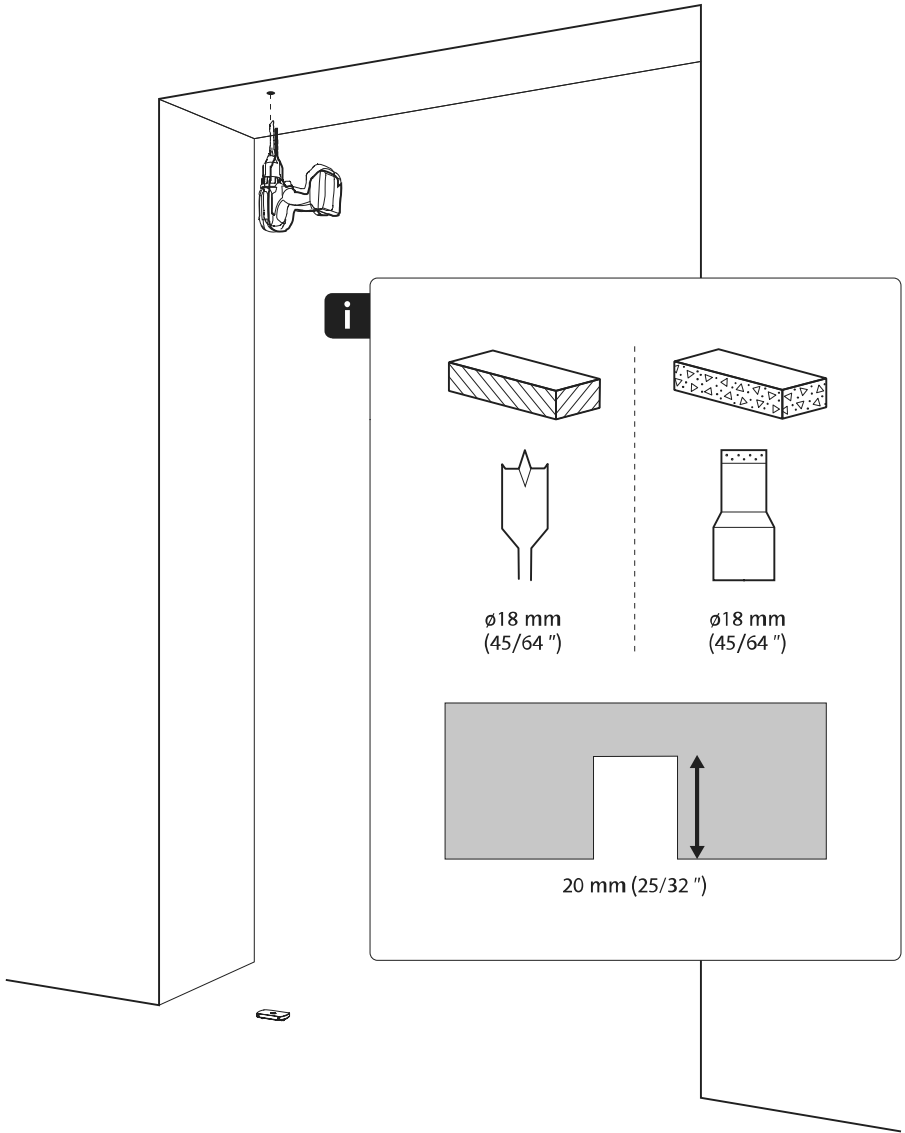
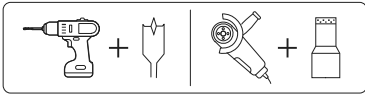


2



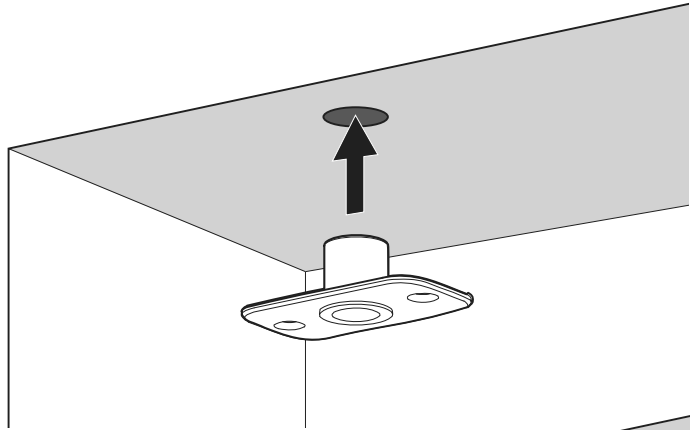




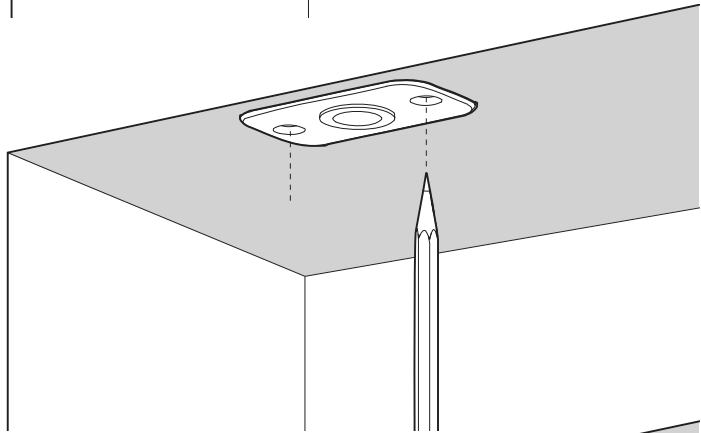




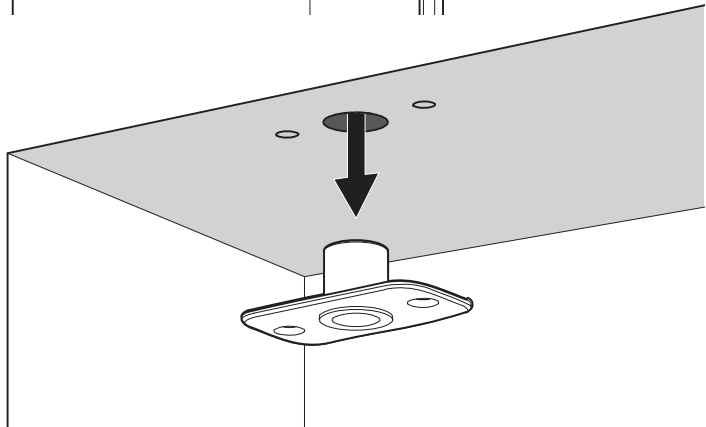
1



2

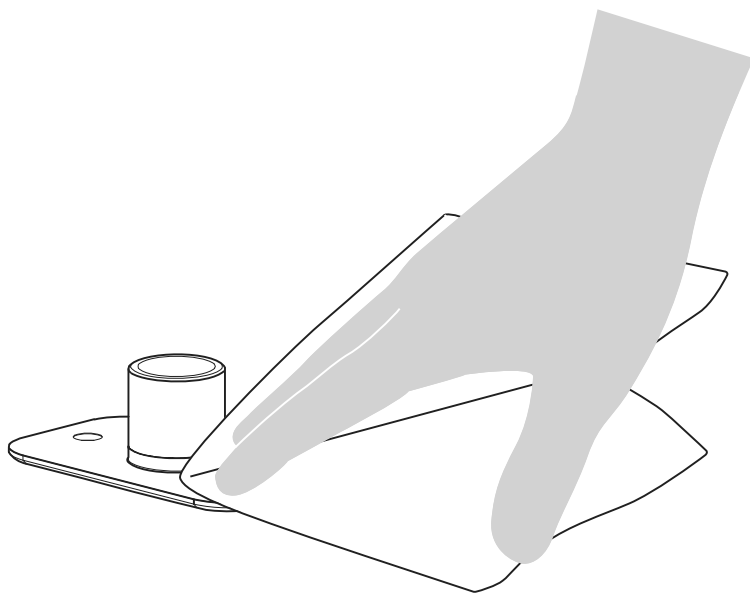


3

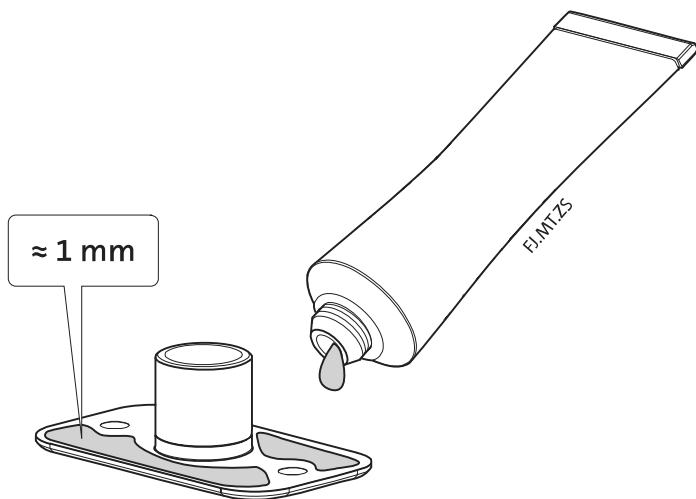




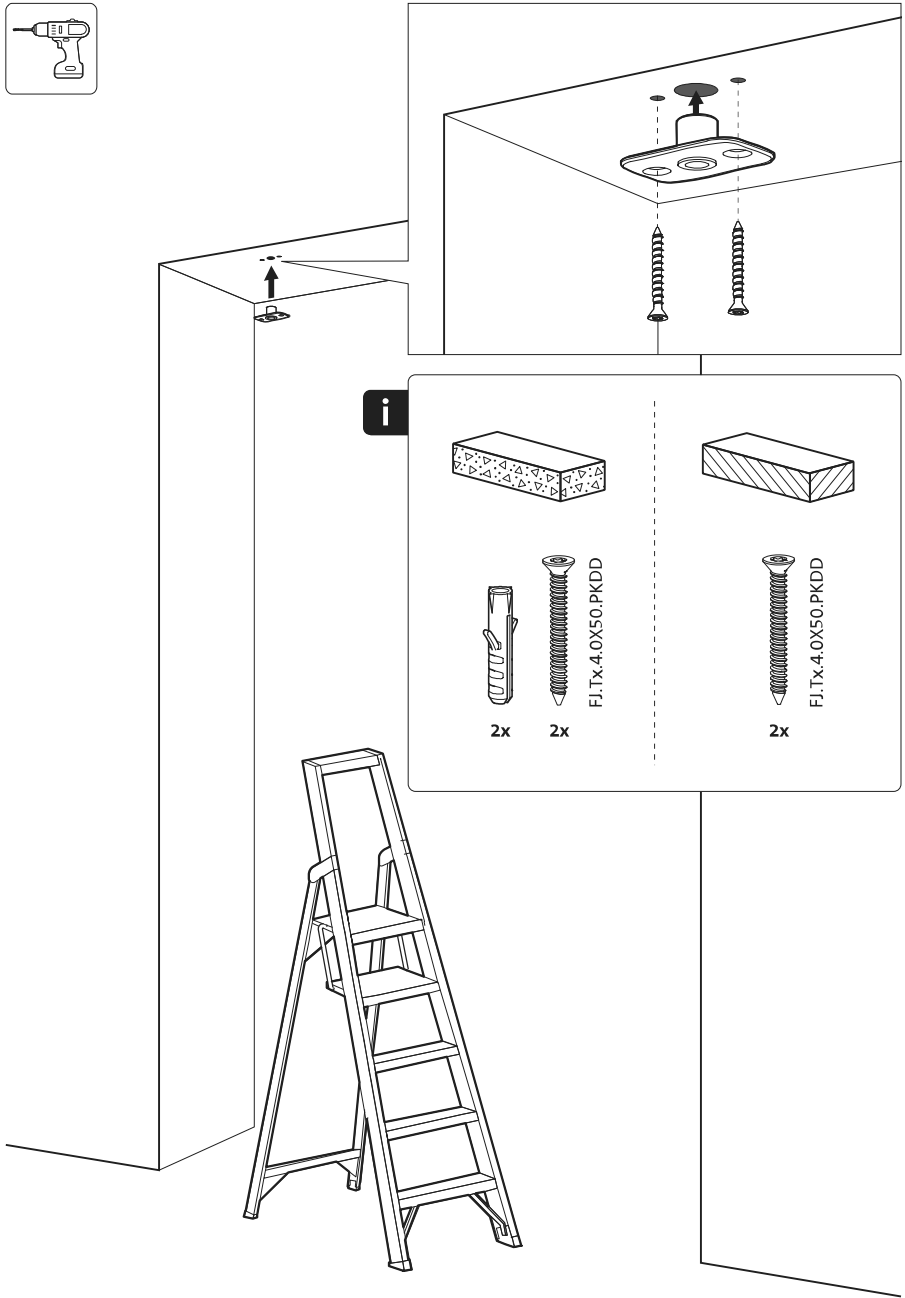
1

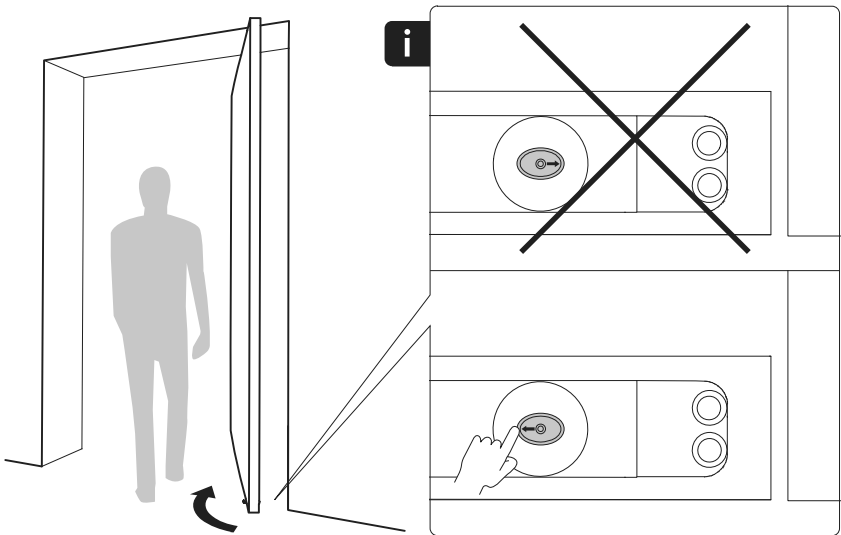
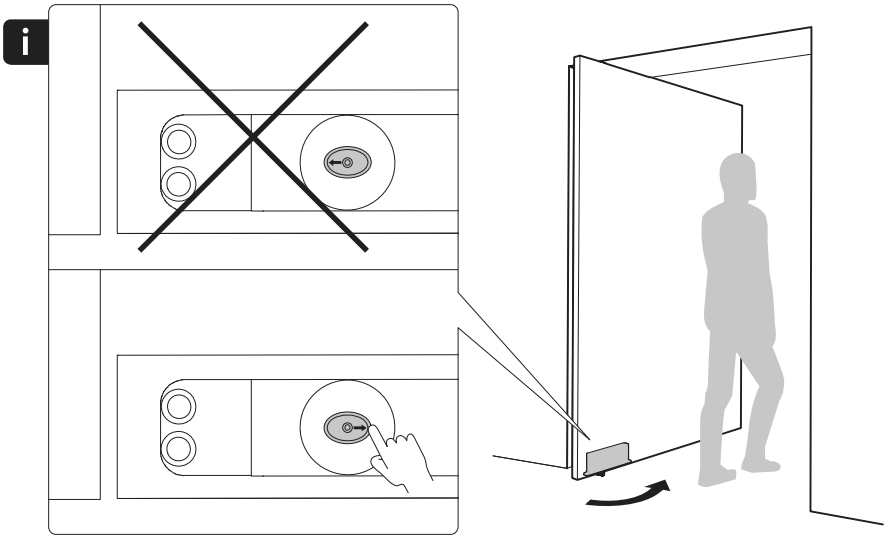


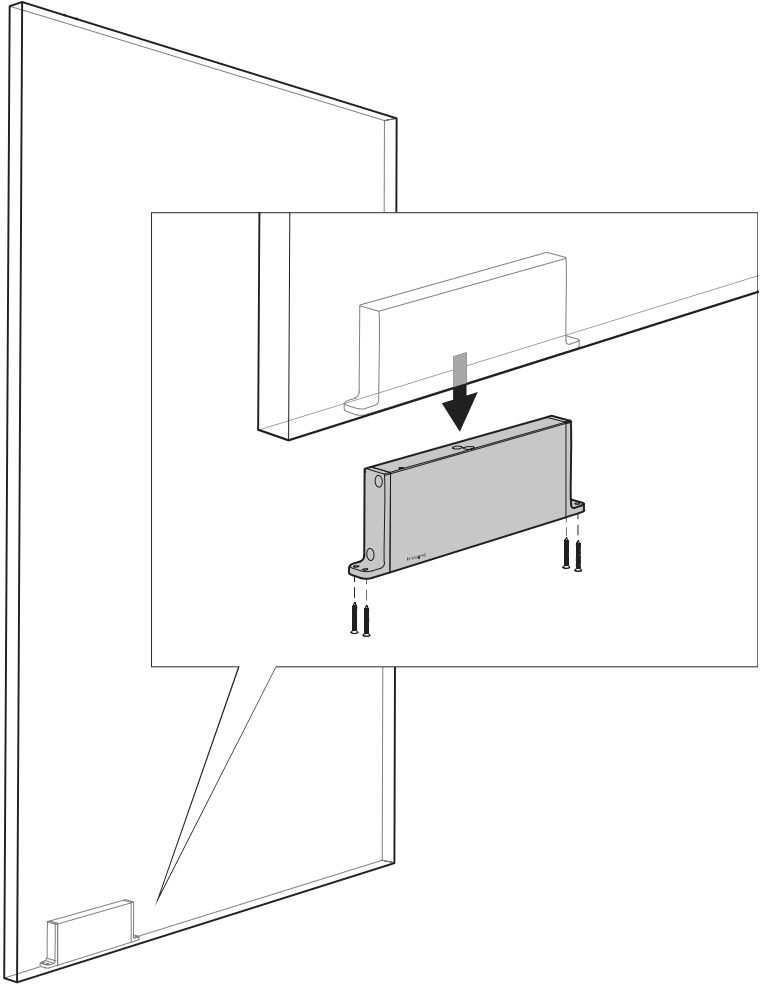
2

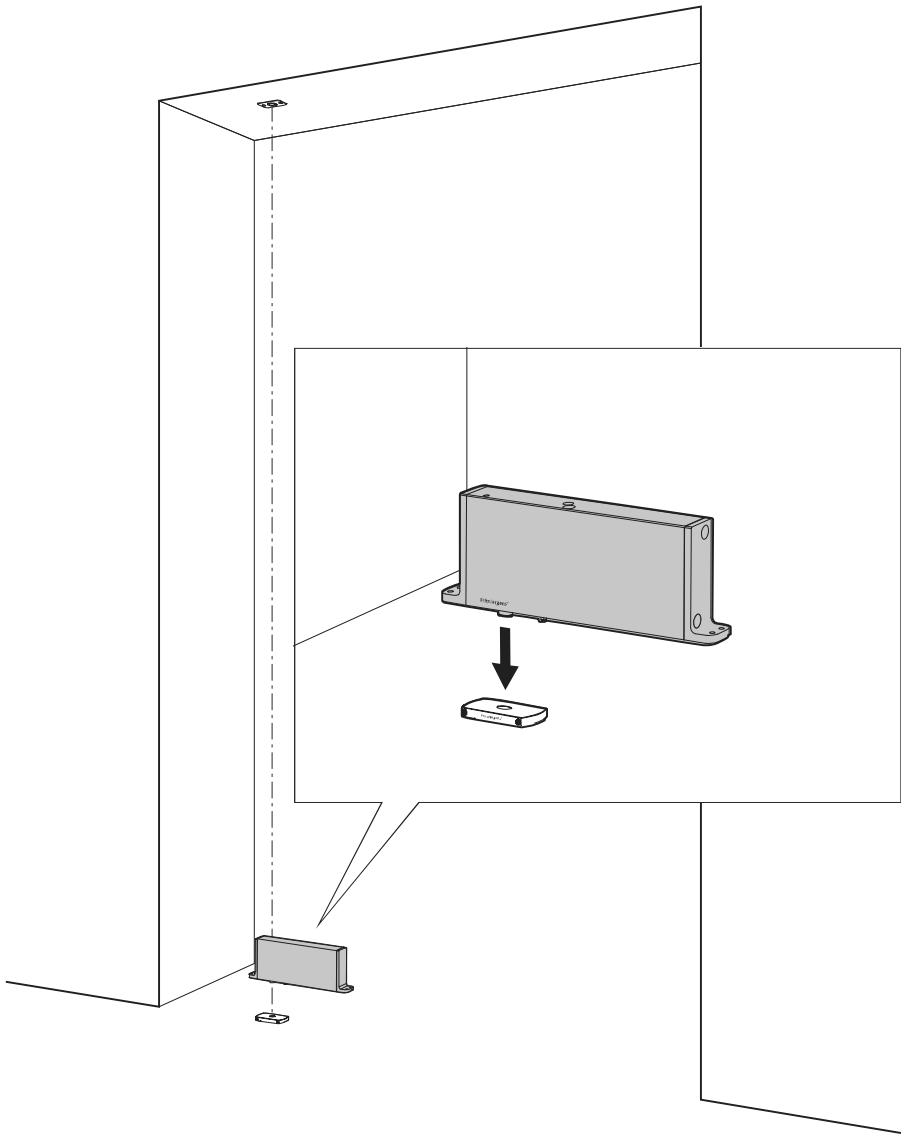


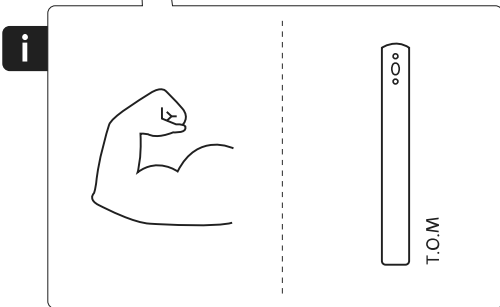
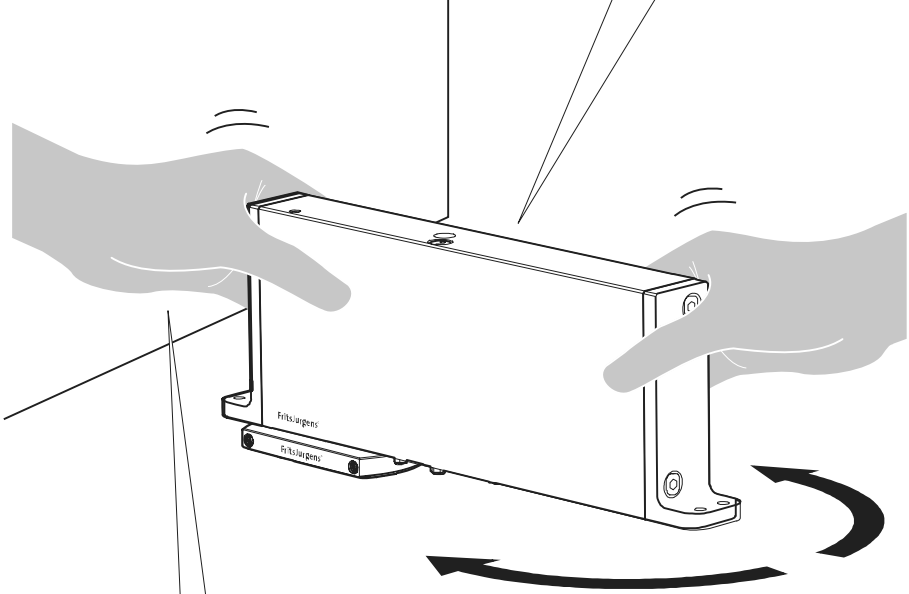
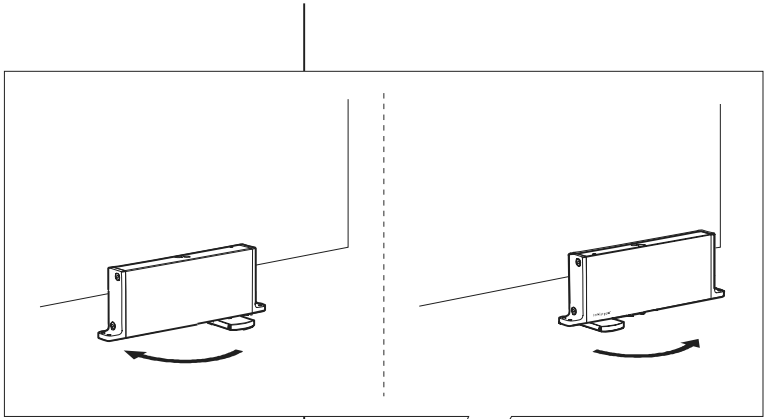
≈ 1 mm



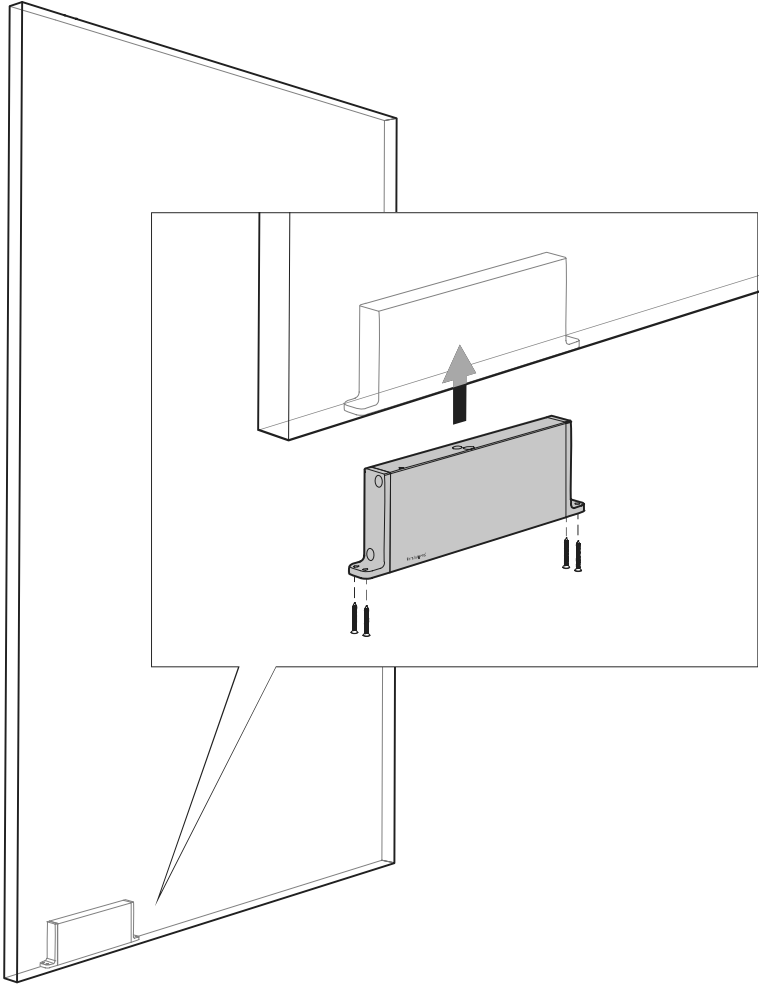


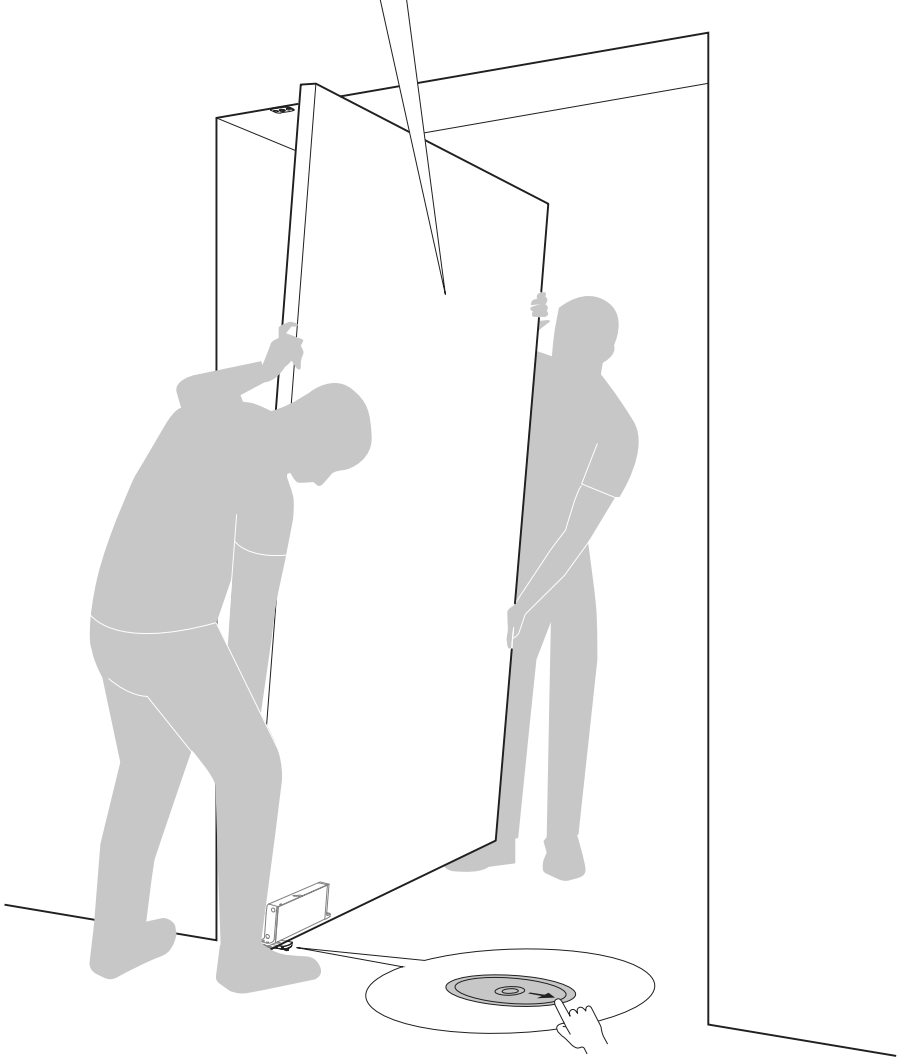
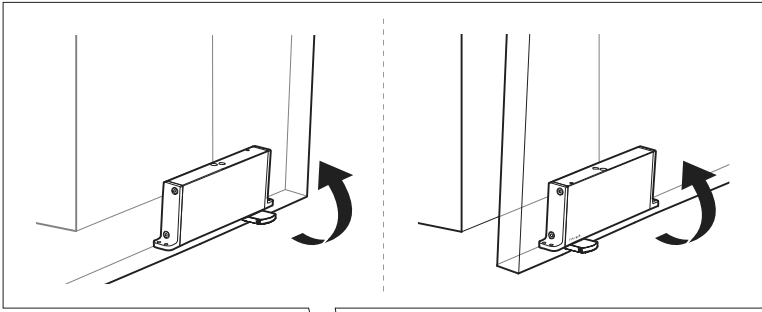


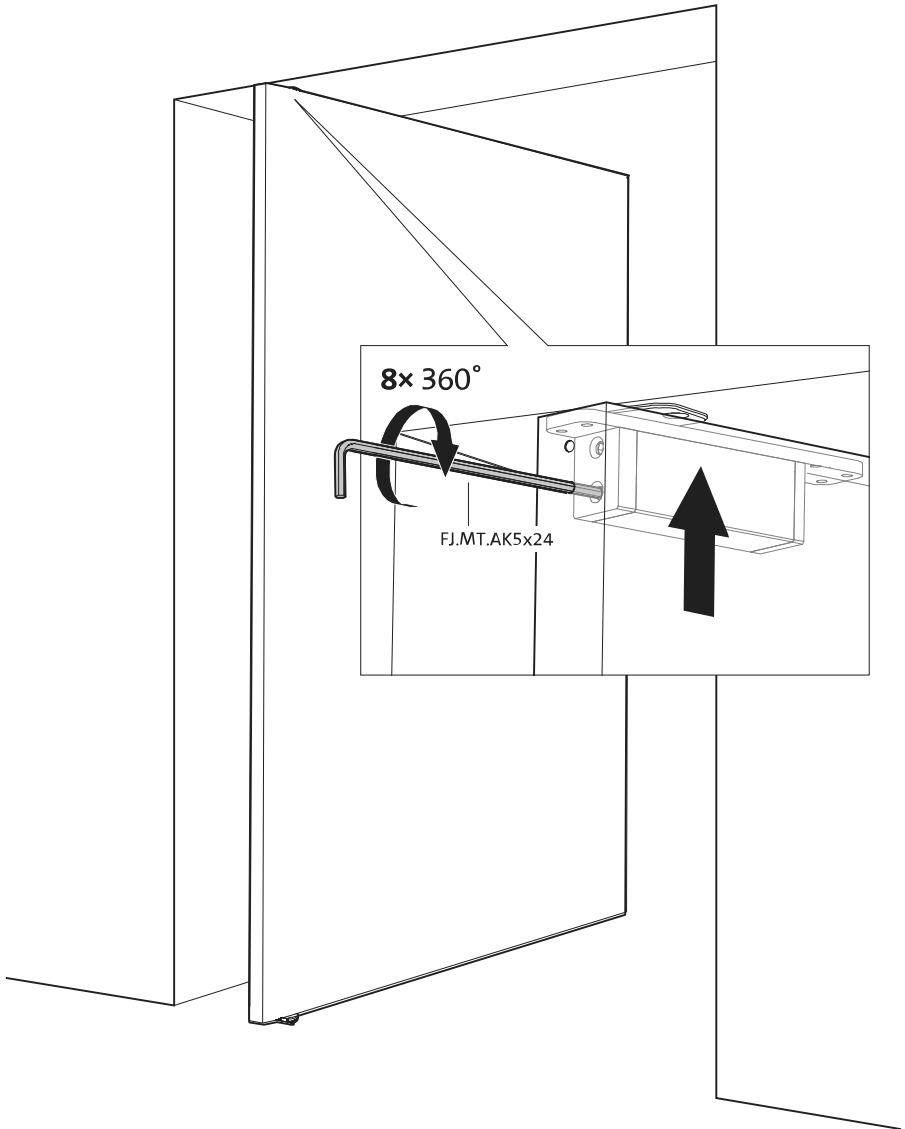
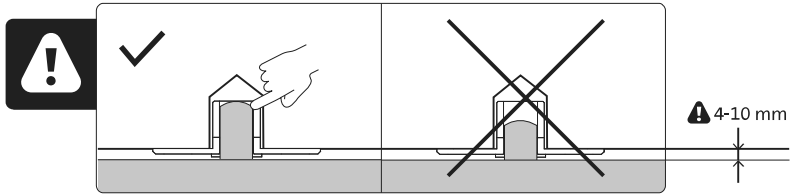


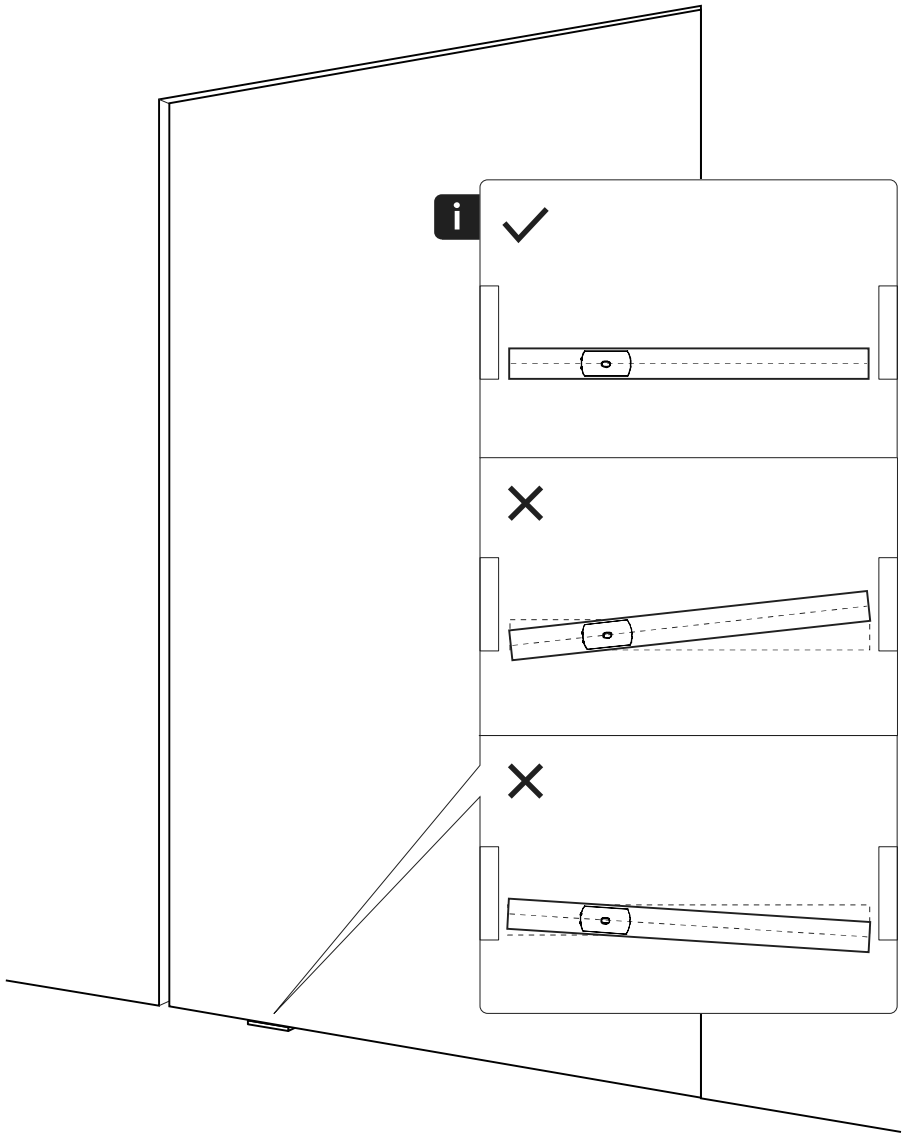


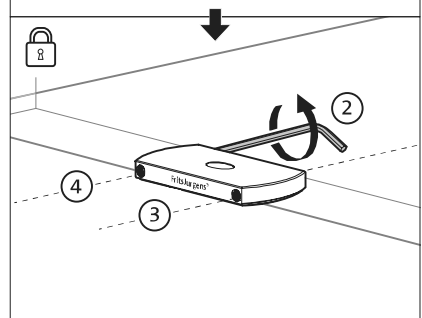
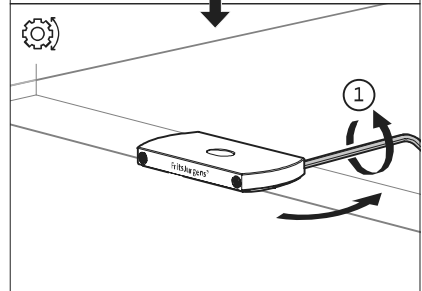
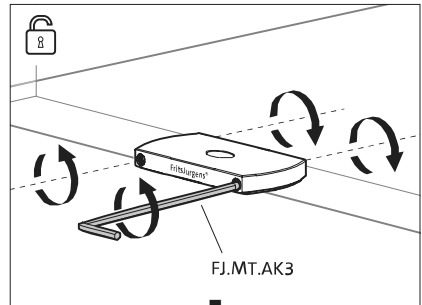
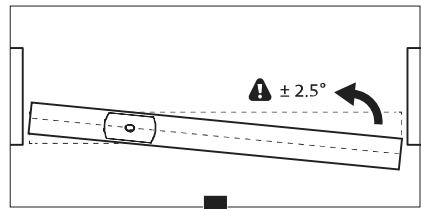
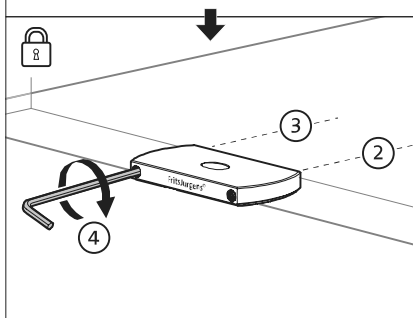
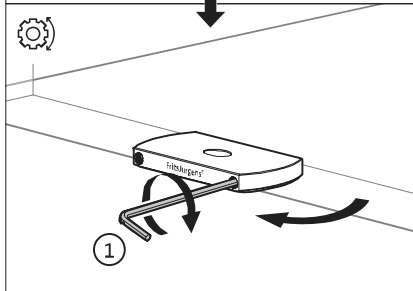
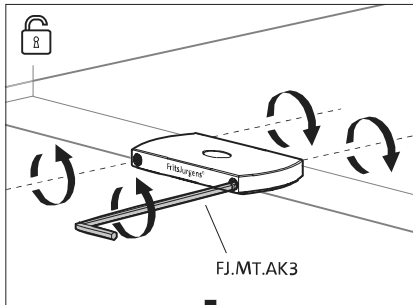
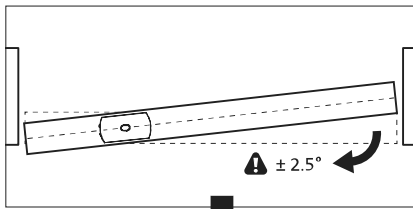


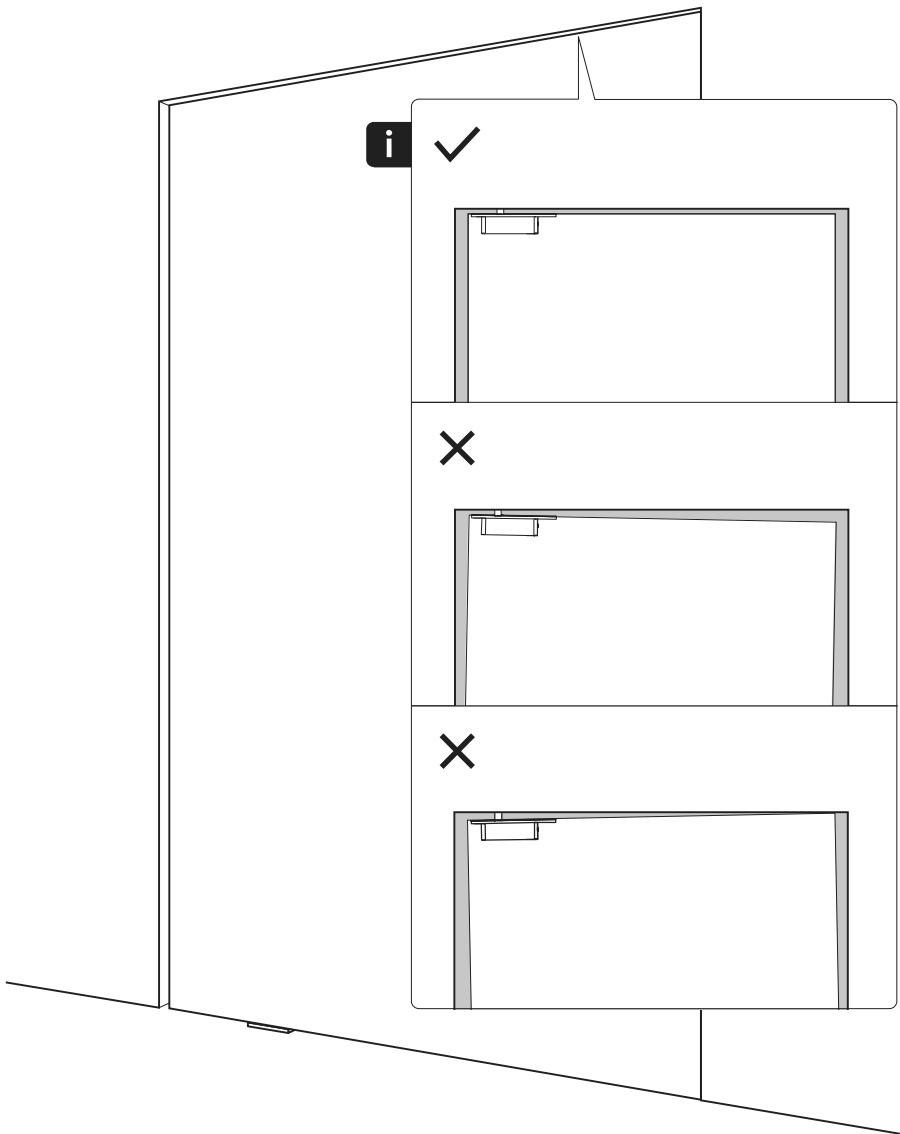


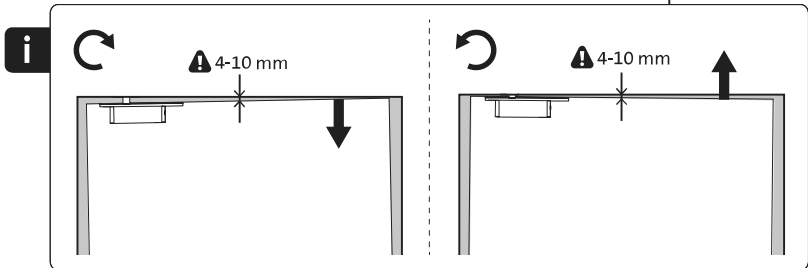
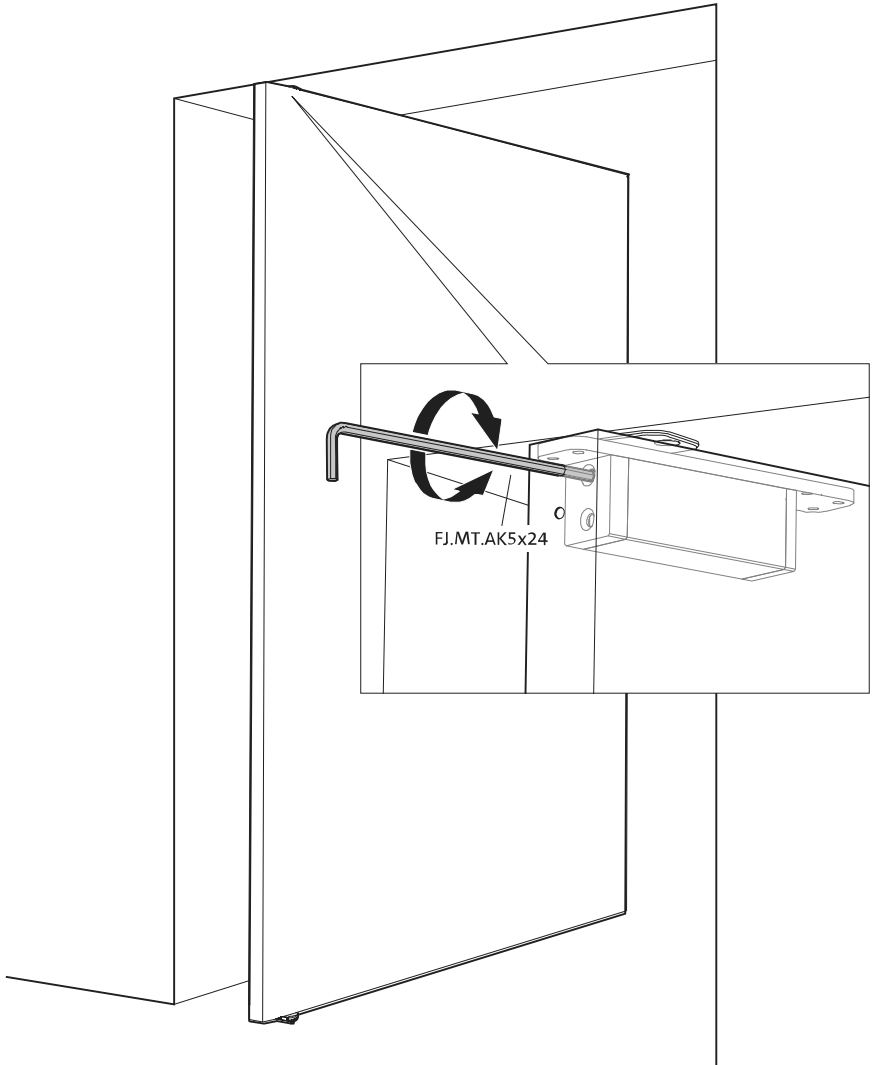


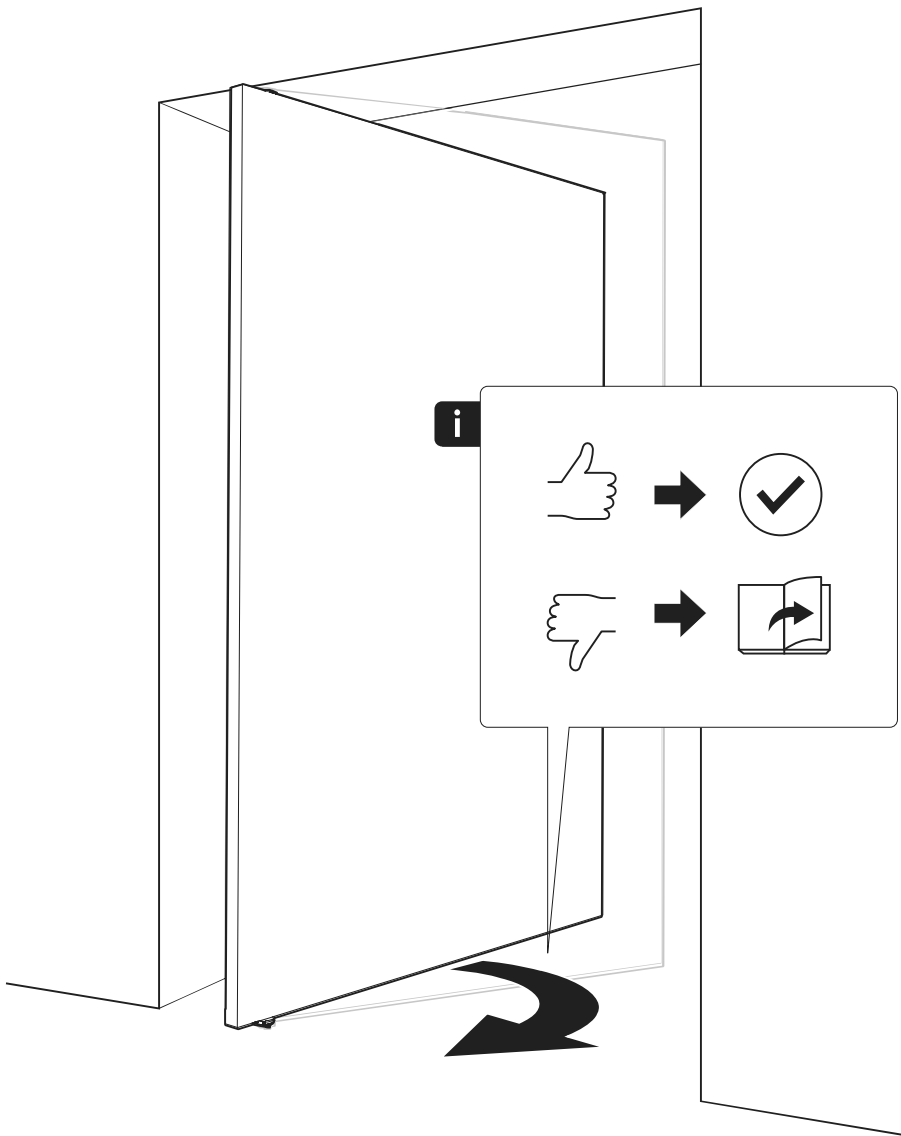








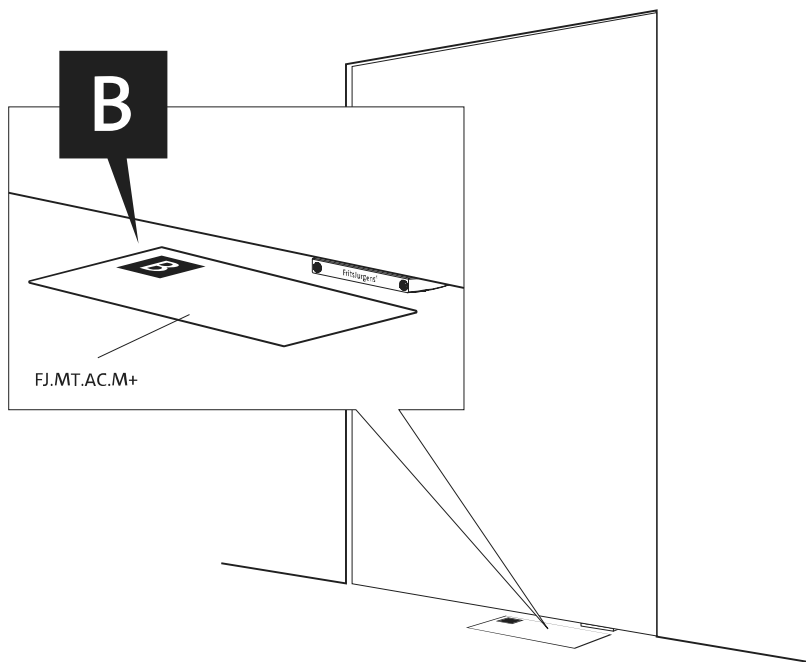
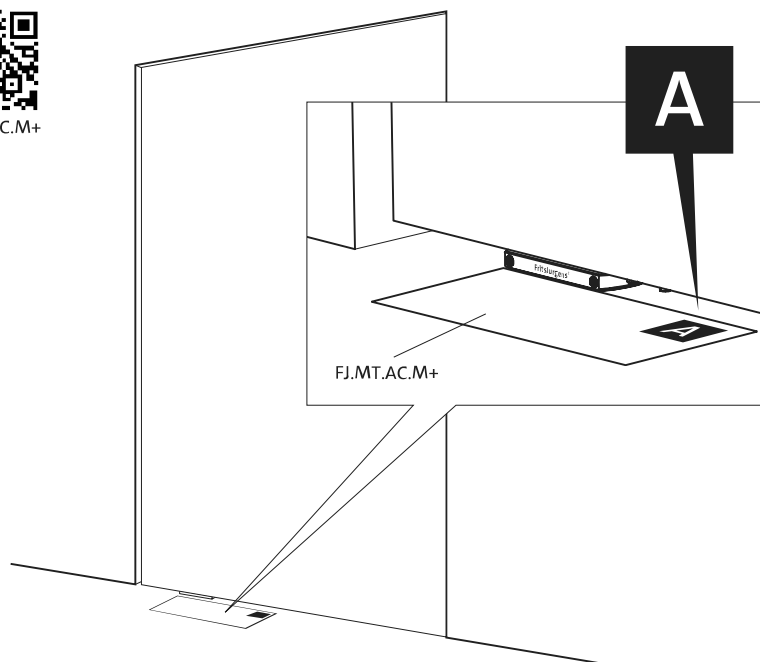


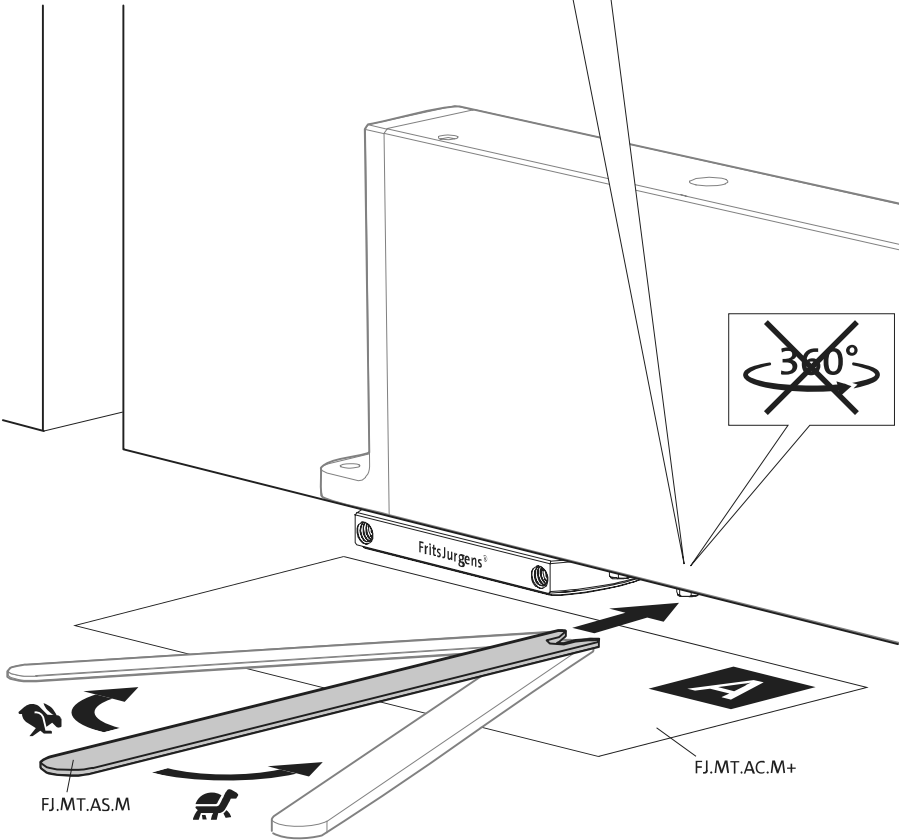
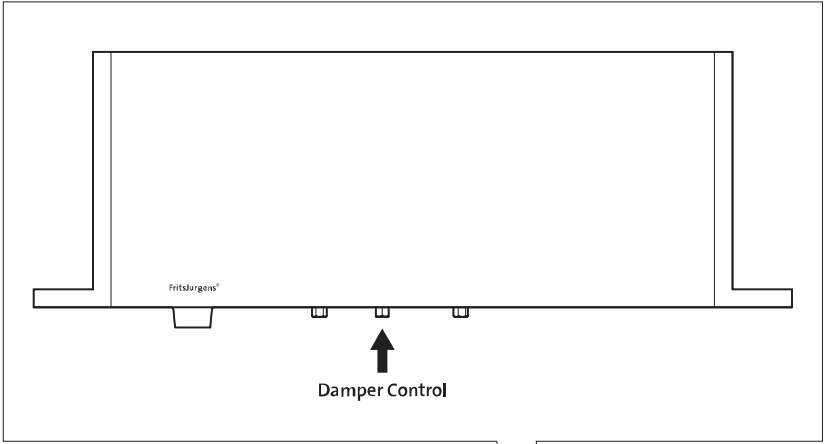


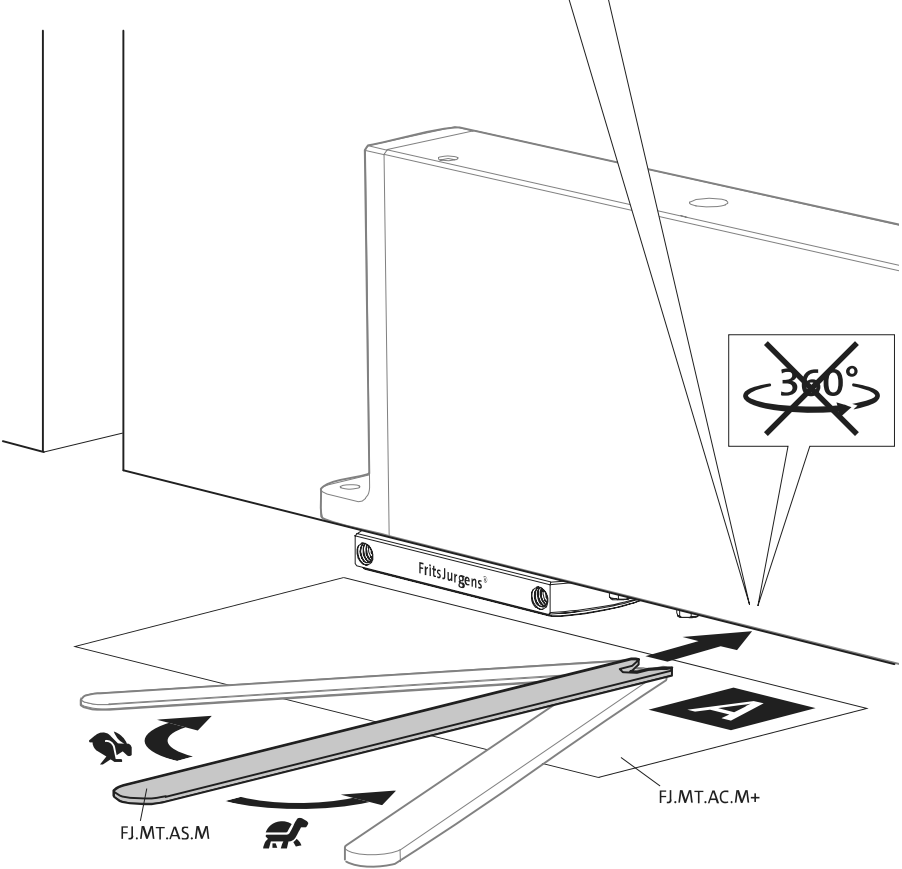
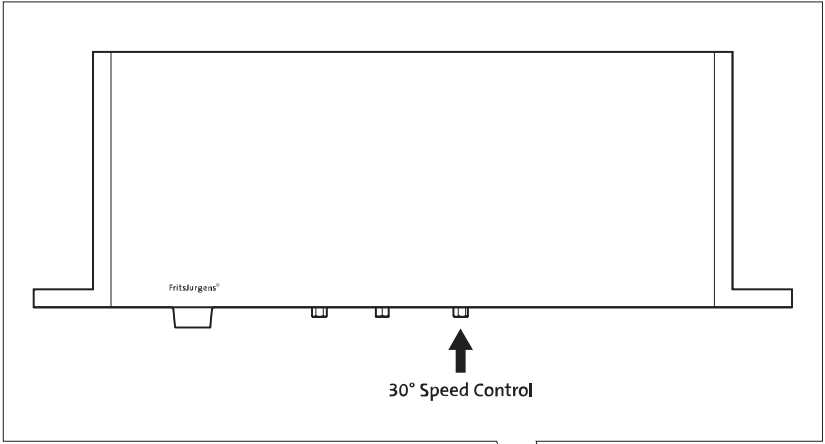


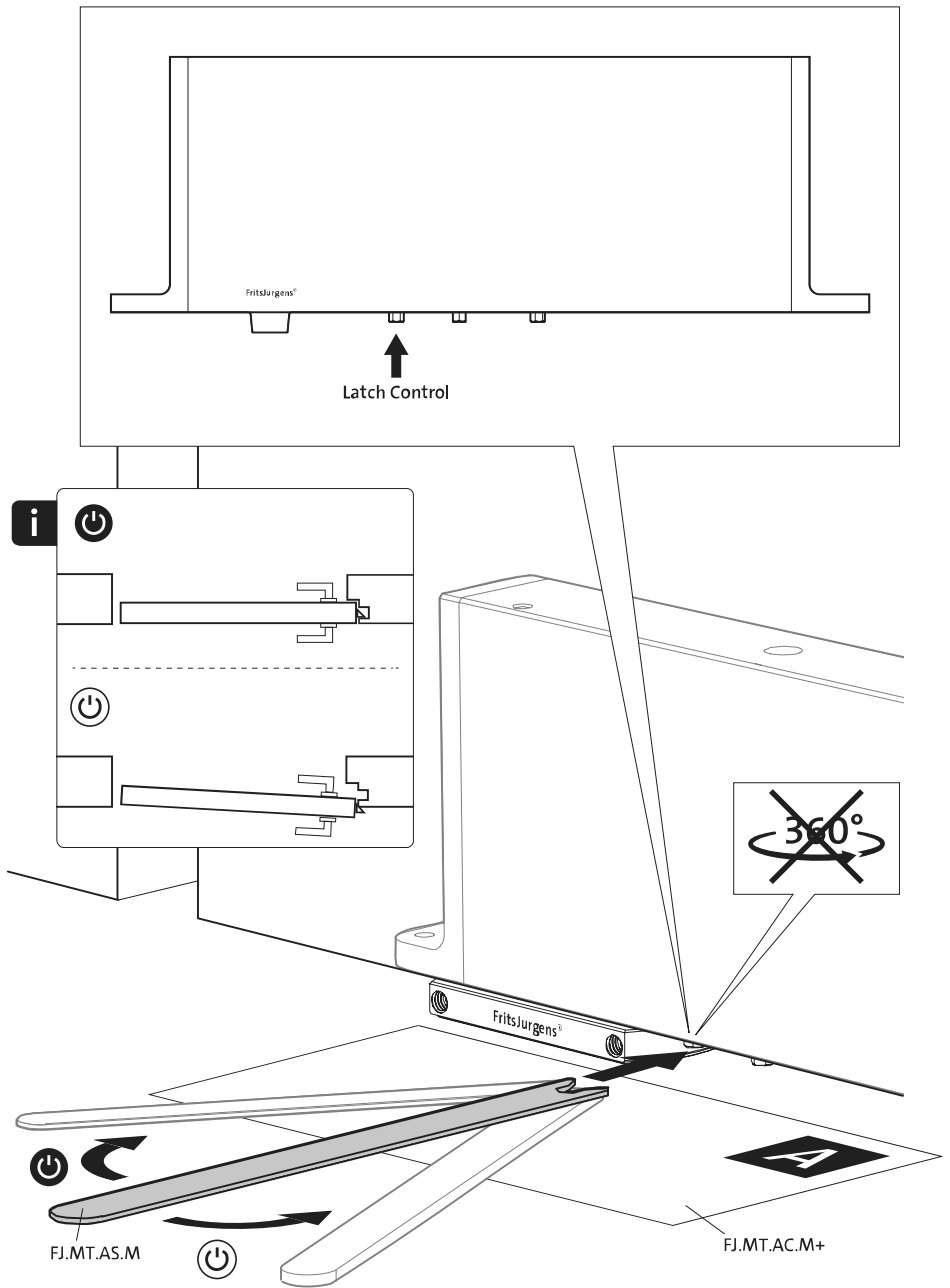


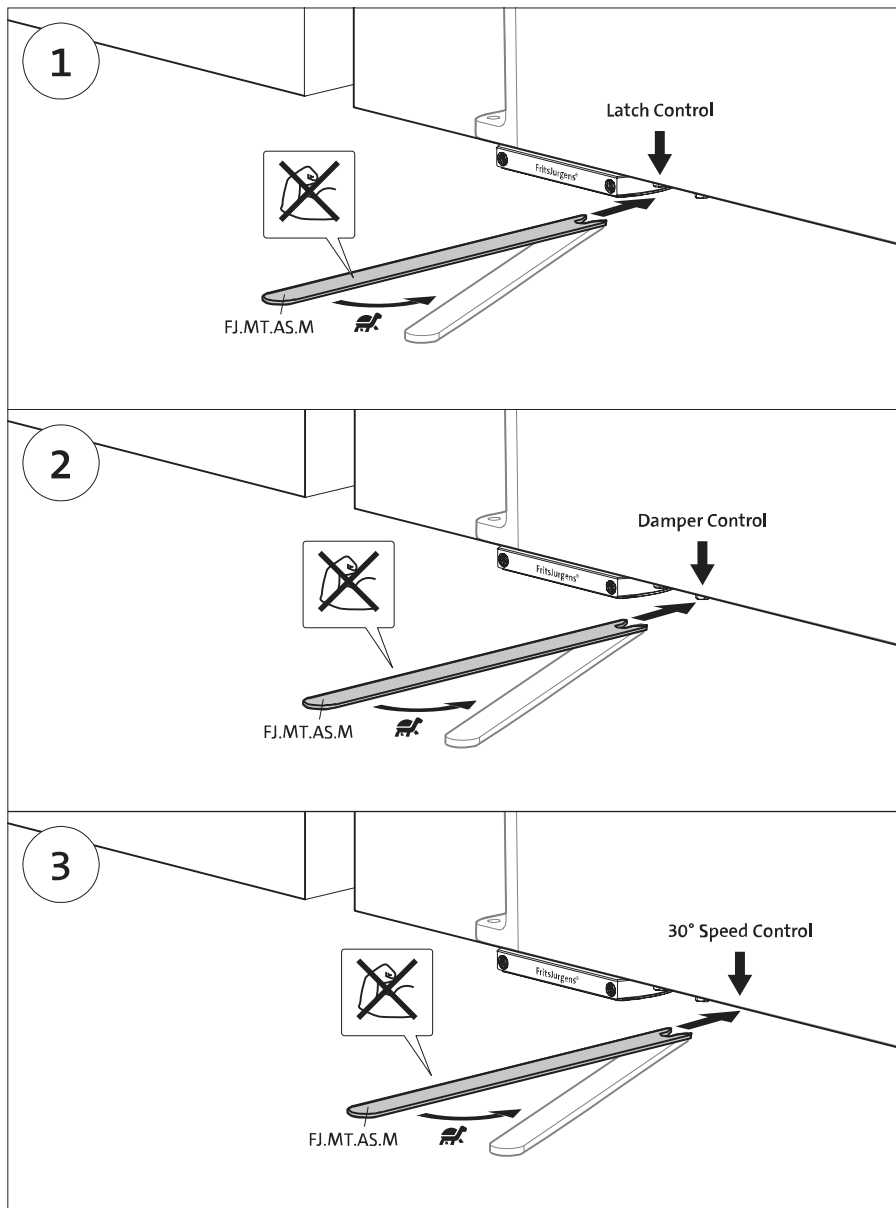
FJ.MT.AC.M+

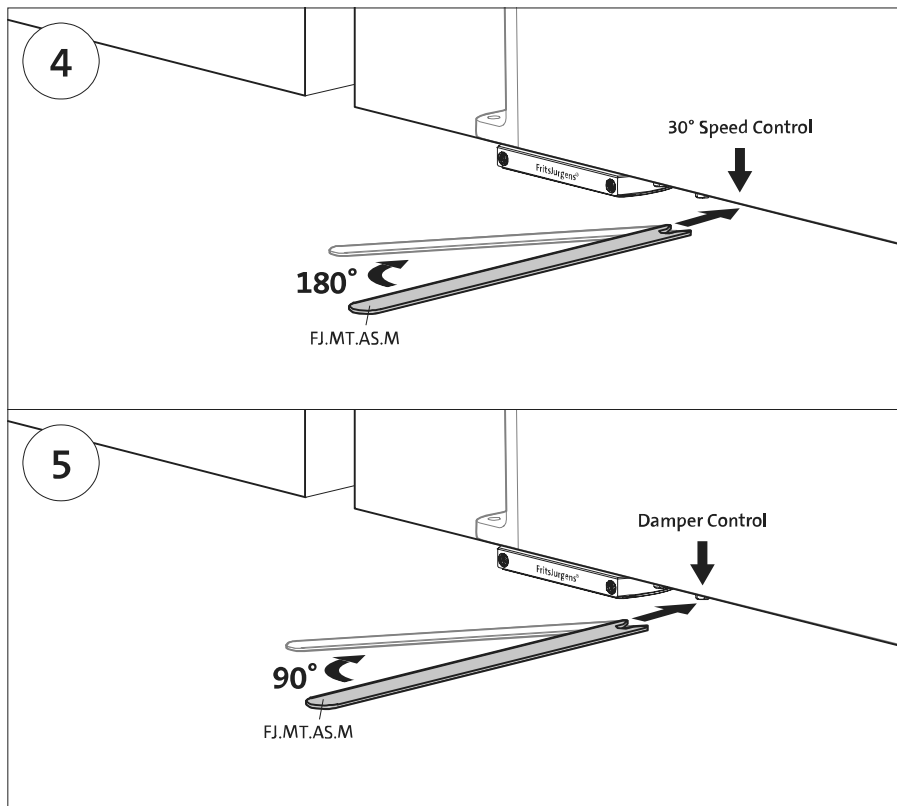




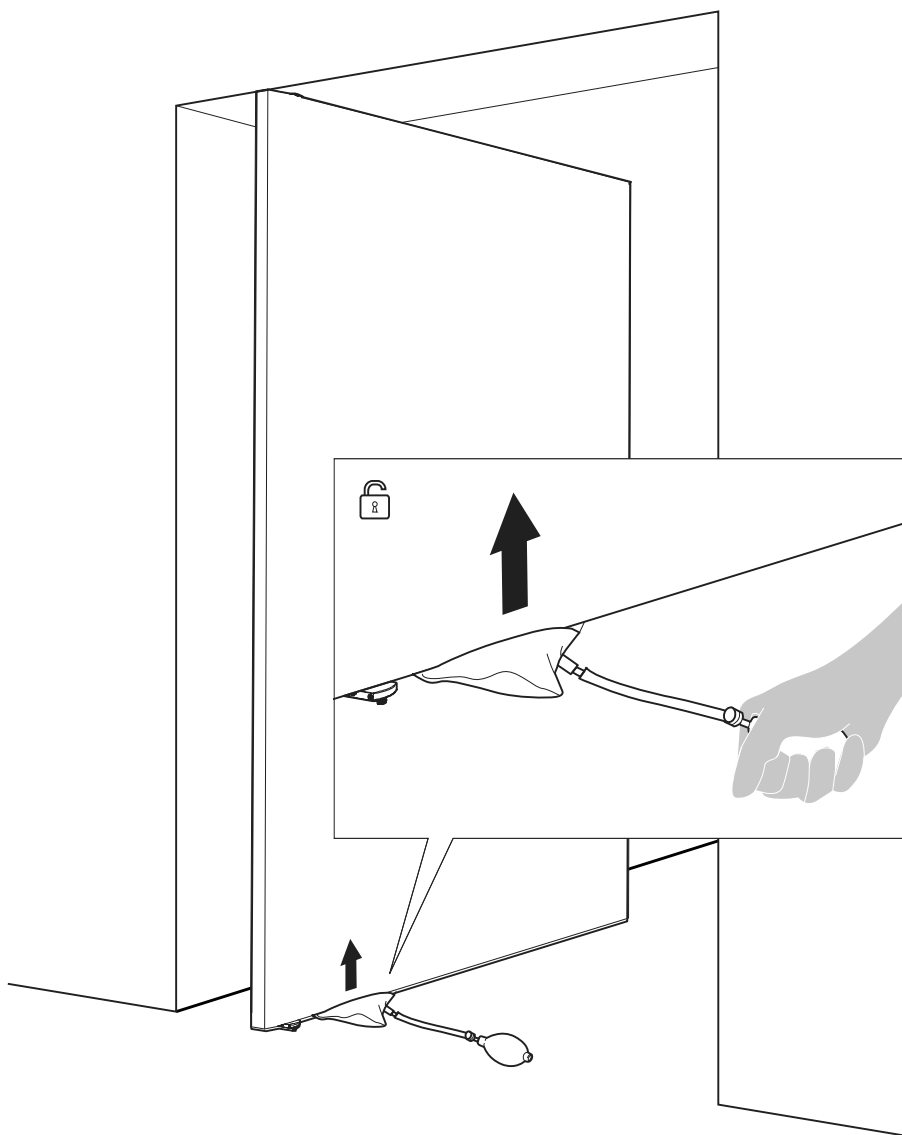




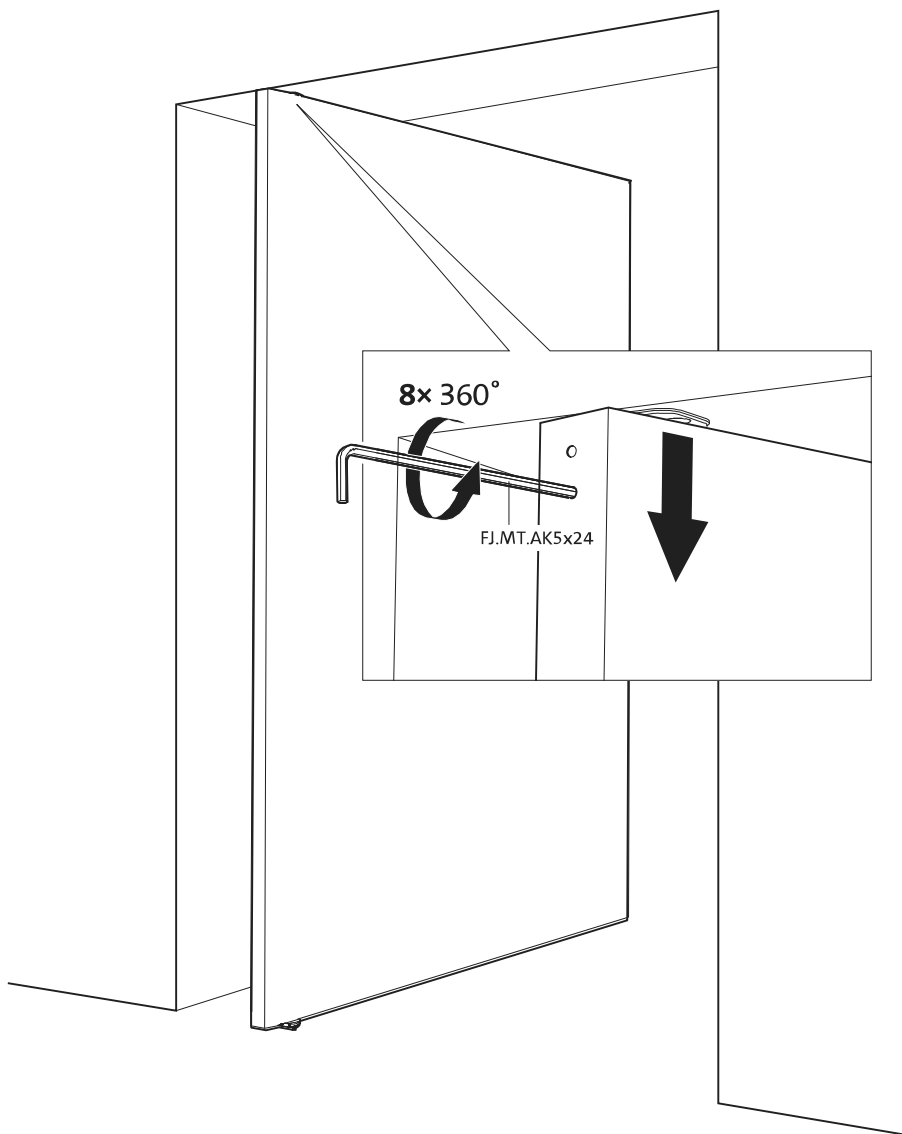


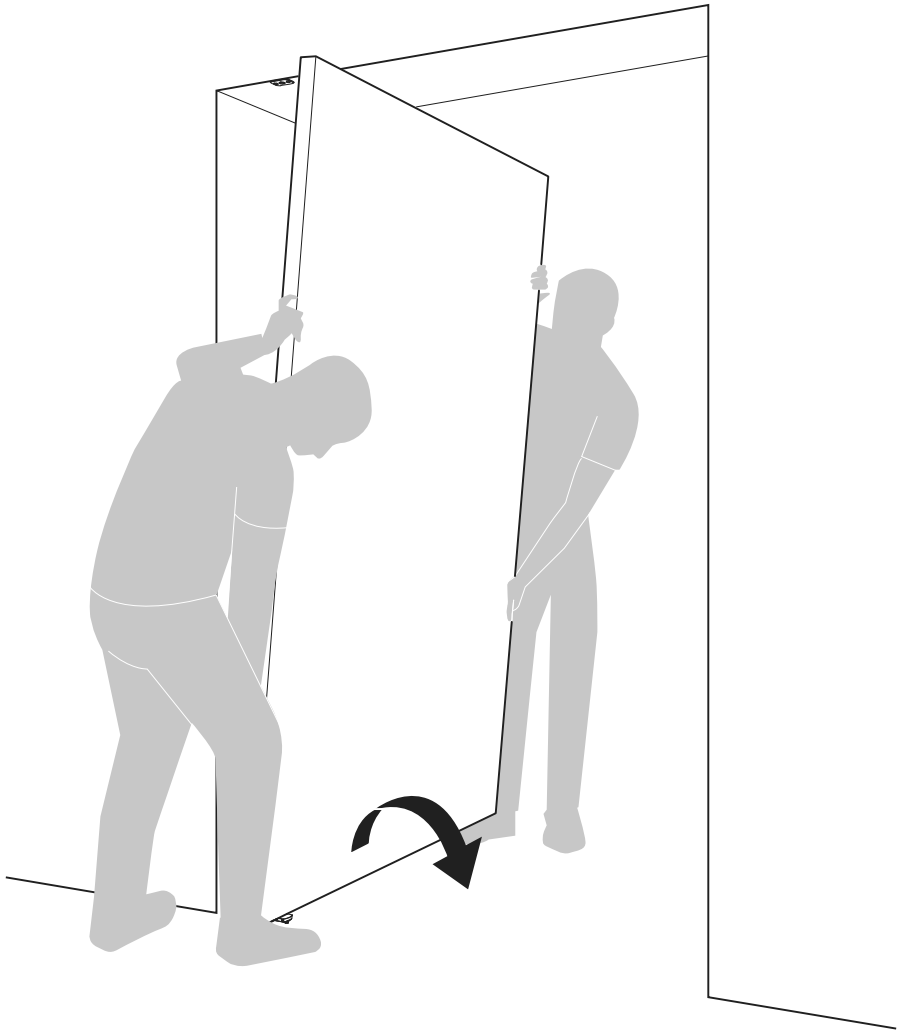


# Istruzioni di smontaggio











**FritsJurgens International**

A. Einsteinlaan 1

Paesi Bassi

9615 TE Kolham

+31 598 343 410

info@fritsjurgens.com

**FritsJurgens Dubai Branch**

DLC-OP-A2-4-0029

Dubai South

Dubai

Emirati Arabi Uniti

+971 4 820 8106

+971 58 137 2611

dubai@fritsjurgens.com

fritsjurgens.com

Copyright © FritsJurgens®  
BPM+.70.G.X.XX



8 719325 750645

