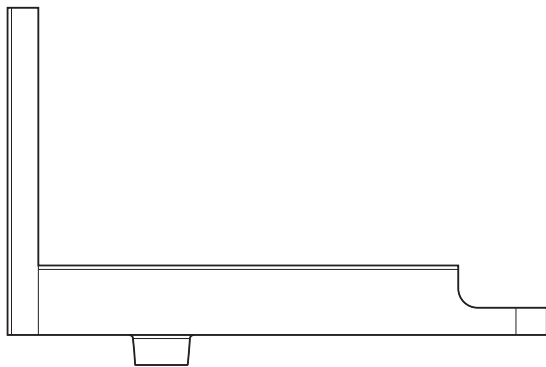


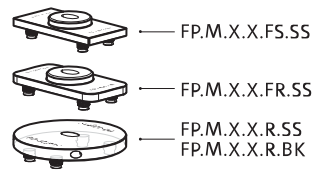
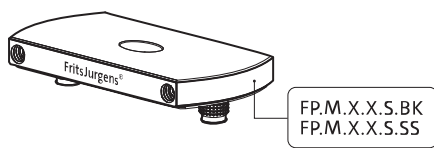
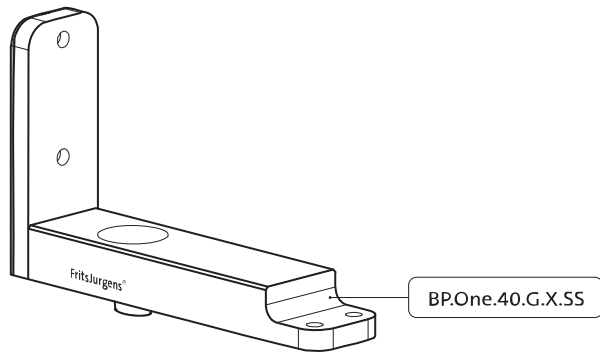
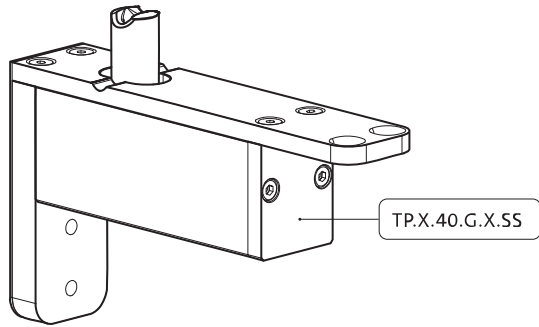
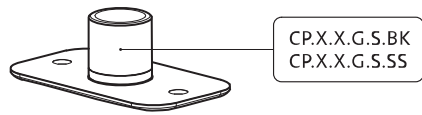
System One

Manuale di fresatura e montaggio

FritsJurgens Kit - 40 mm Classe G - acciaio inox

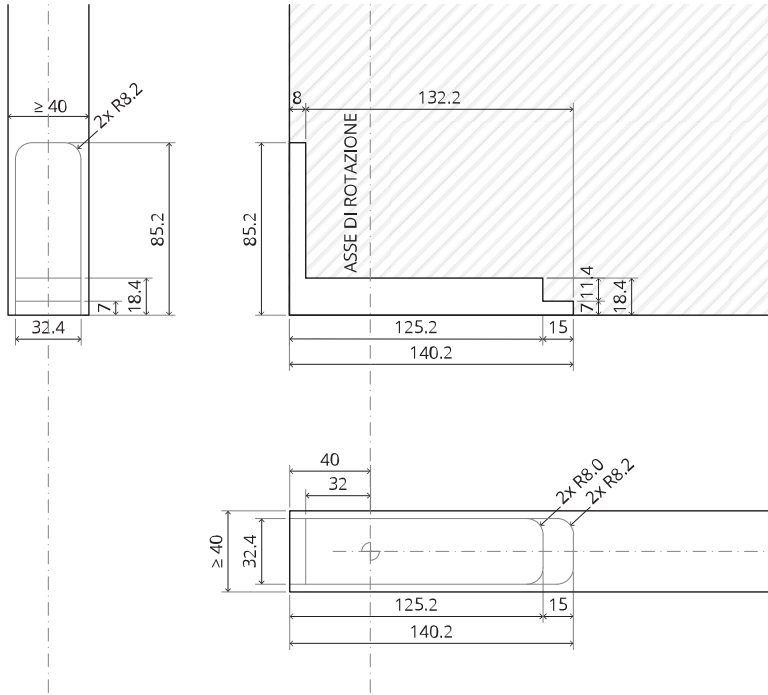


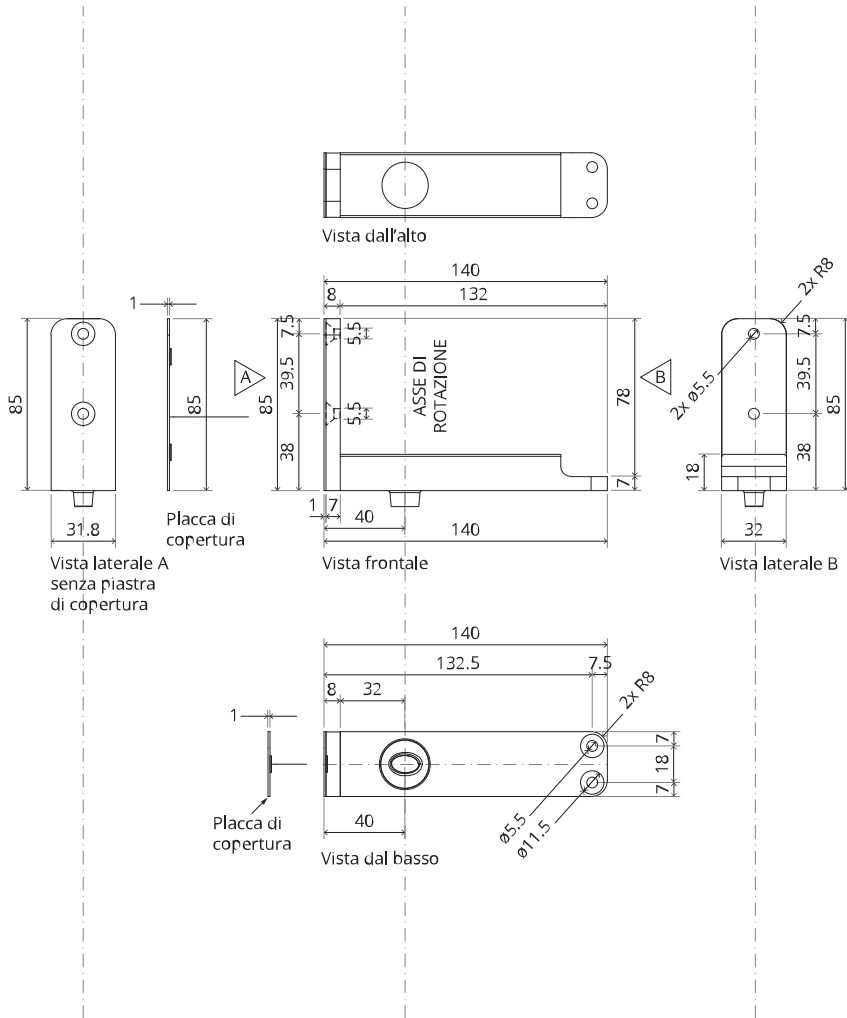
FritsJurgens®



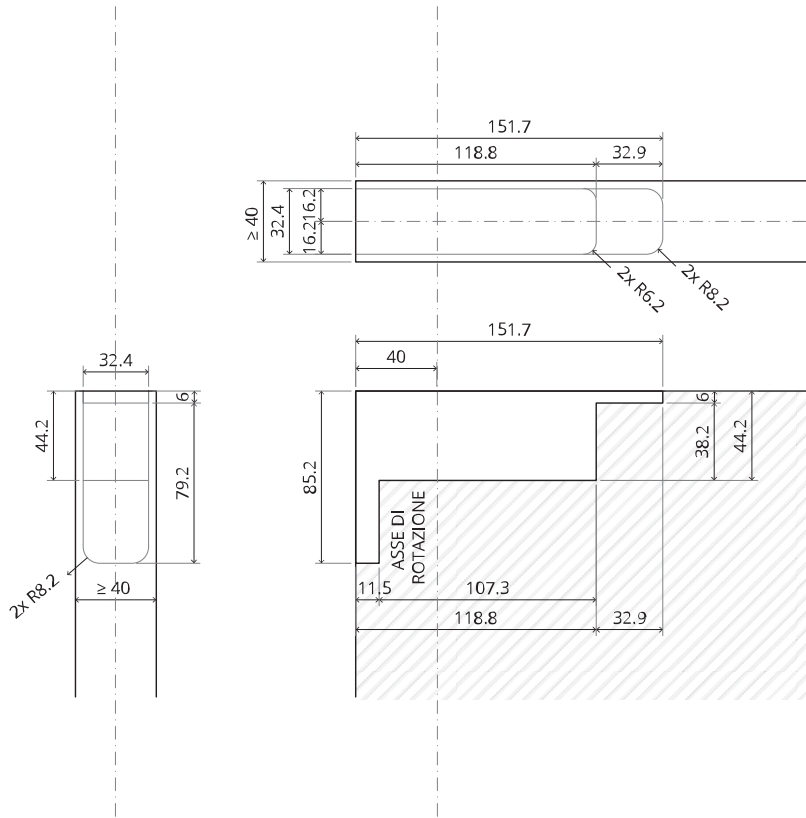
Istruzioni di fresatura

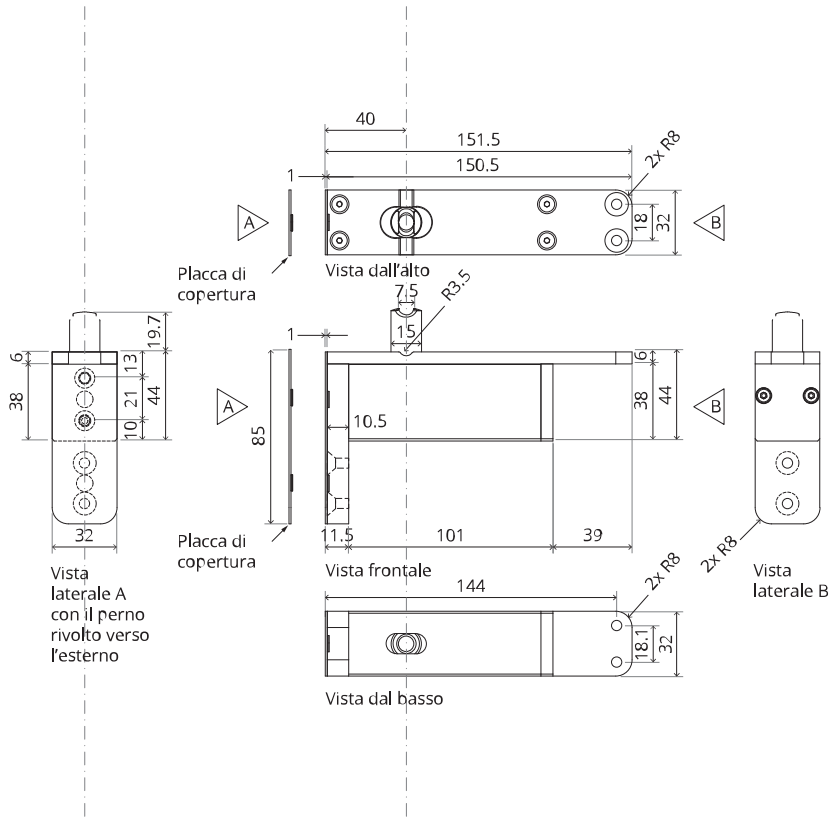
BP.One.40.G.X.SS



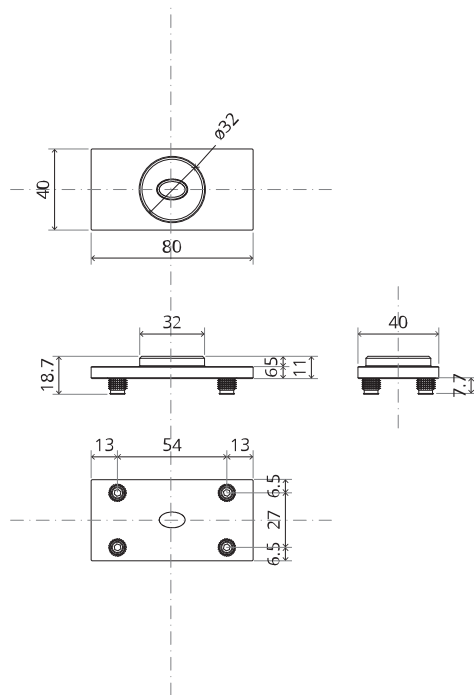
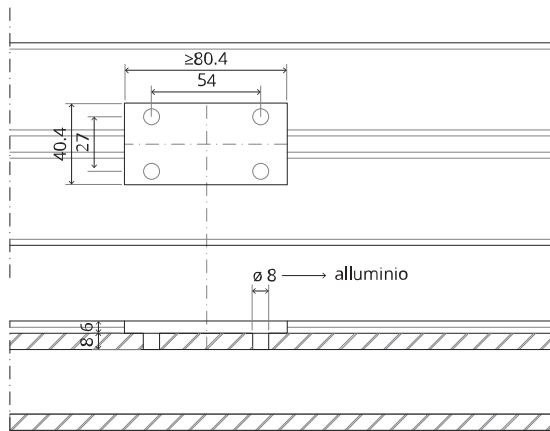


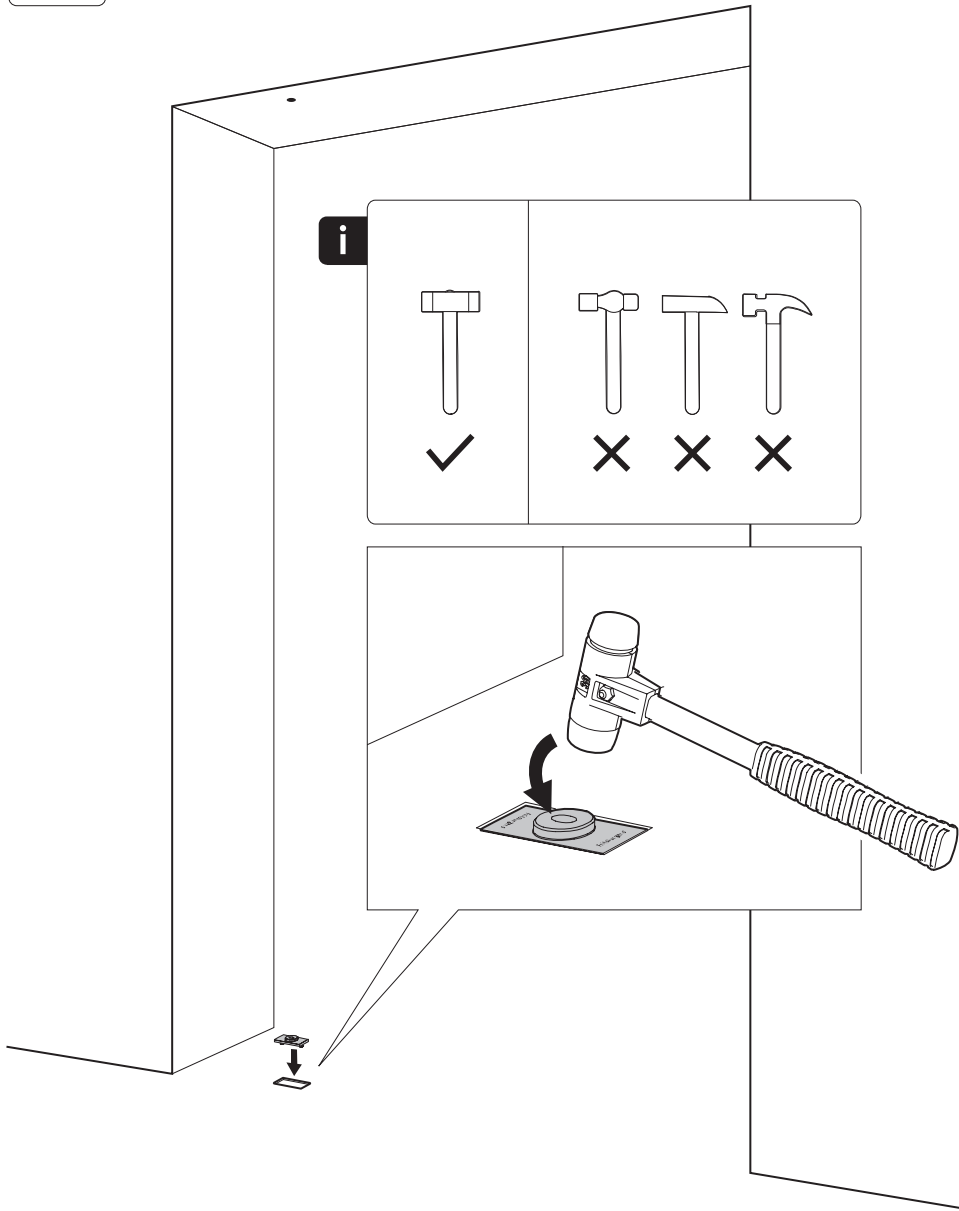
TP.X.40.G.X.SS



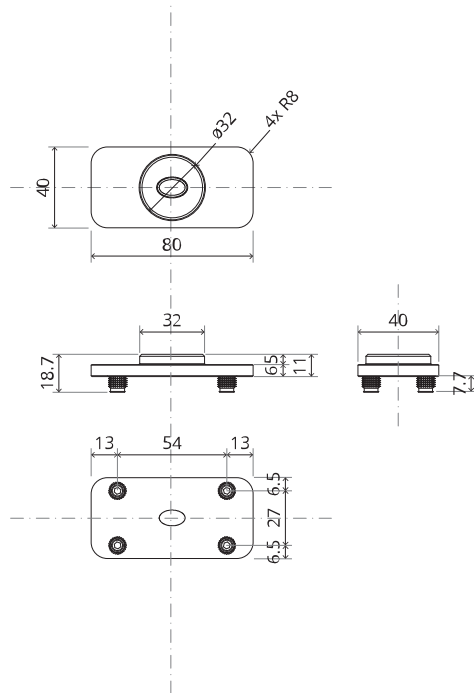
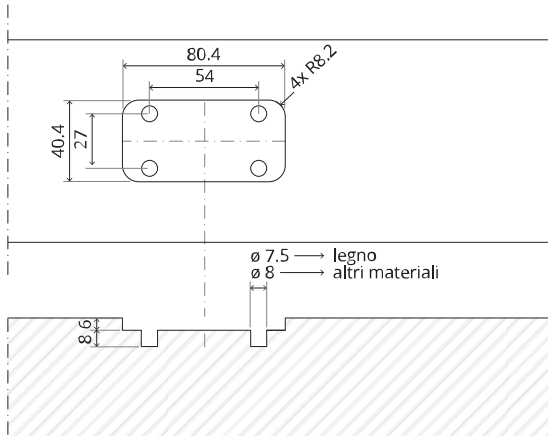


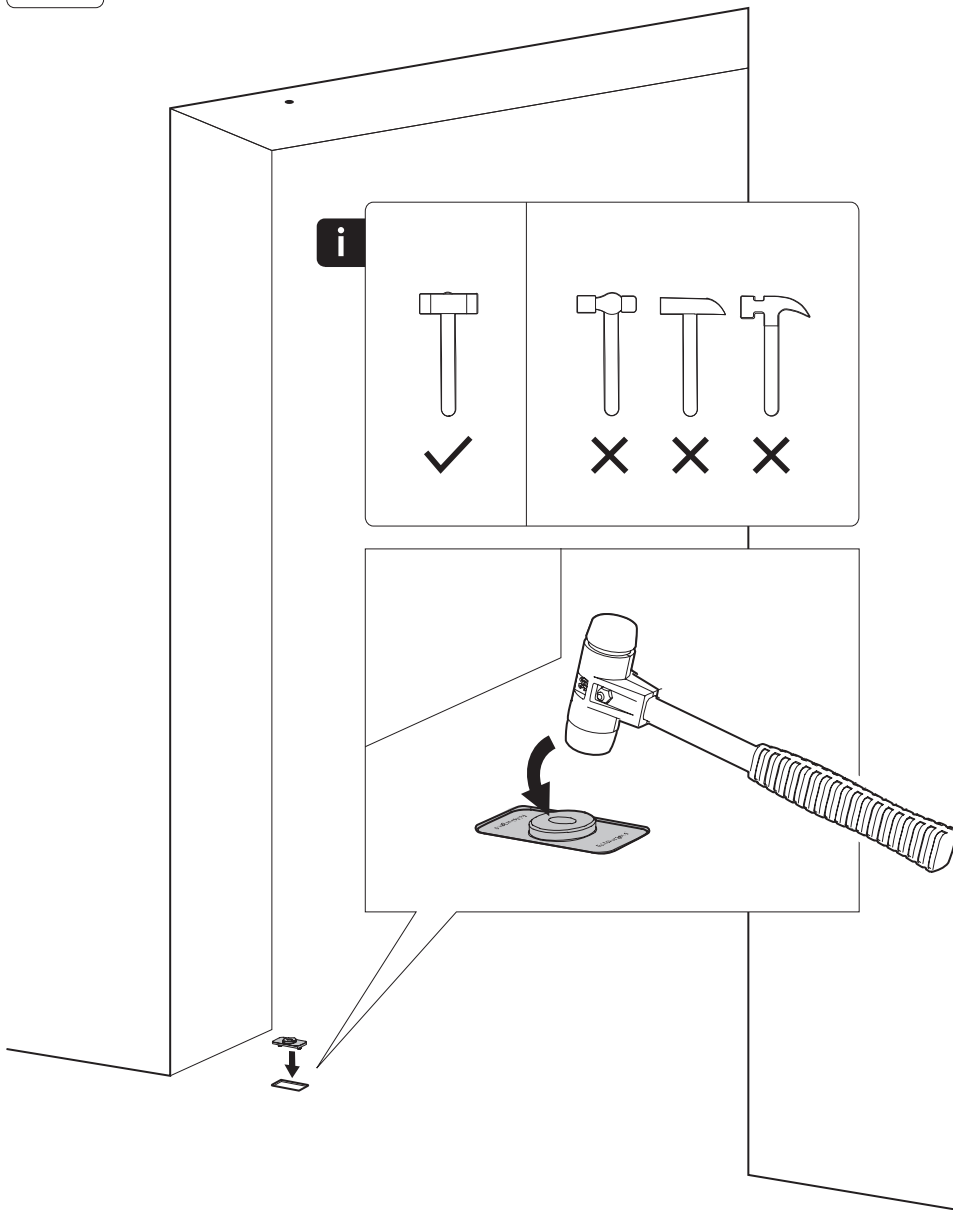
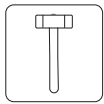
FP.M.X.X.FS.SS



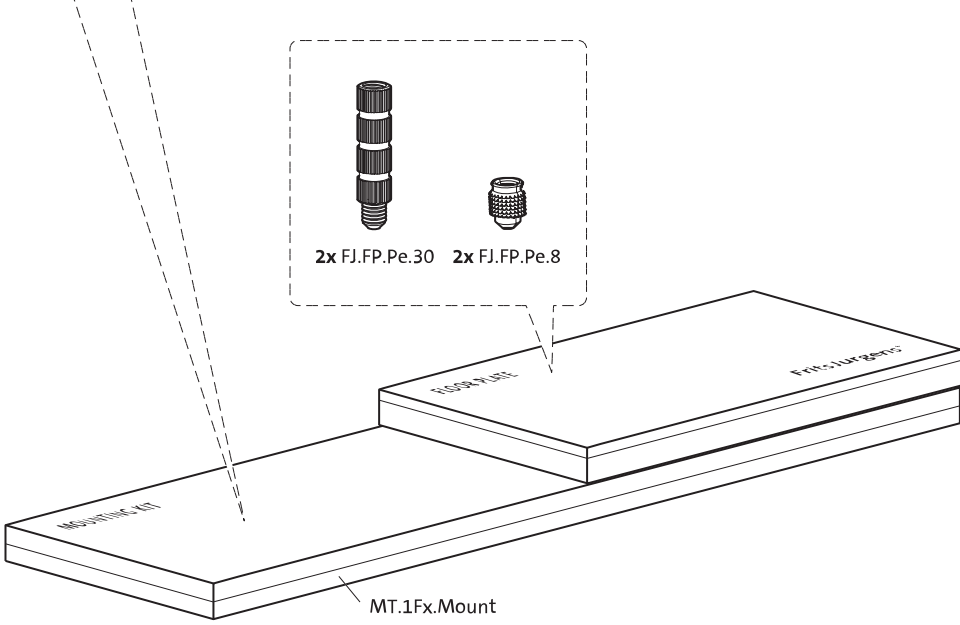
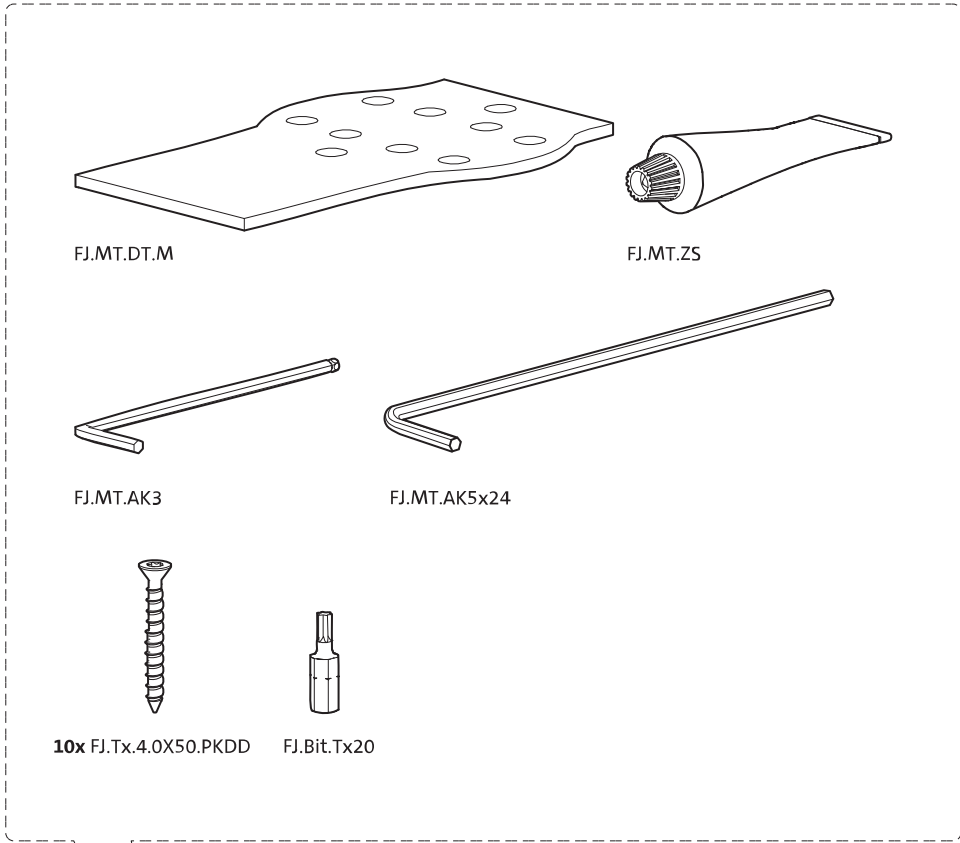


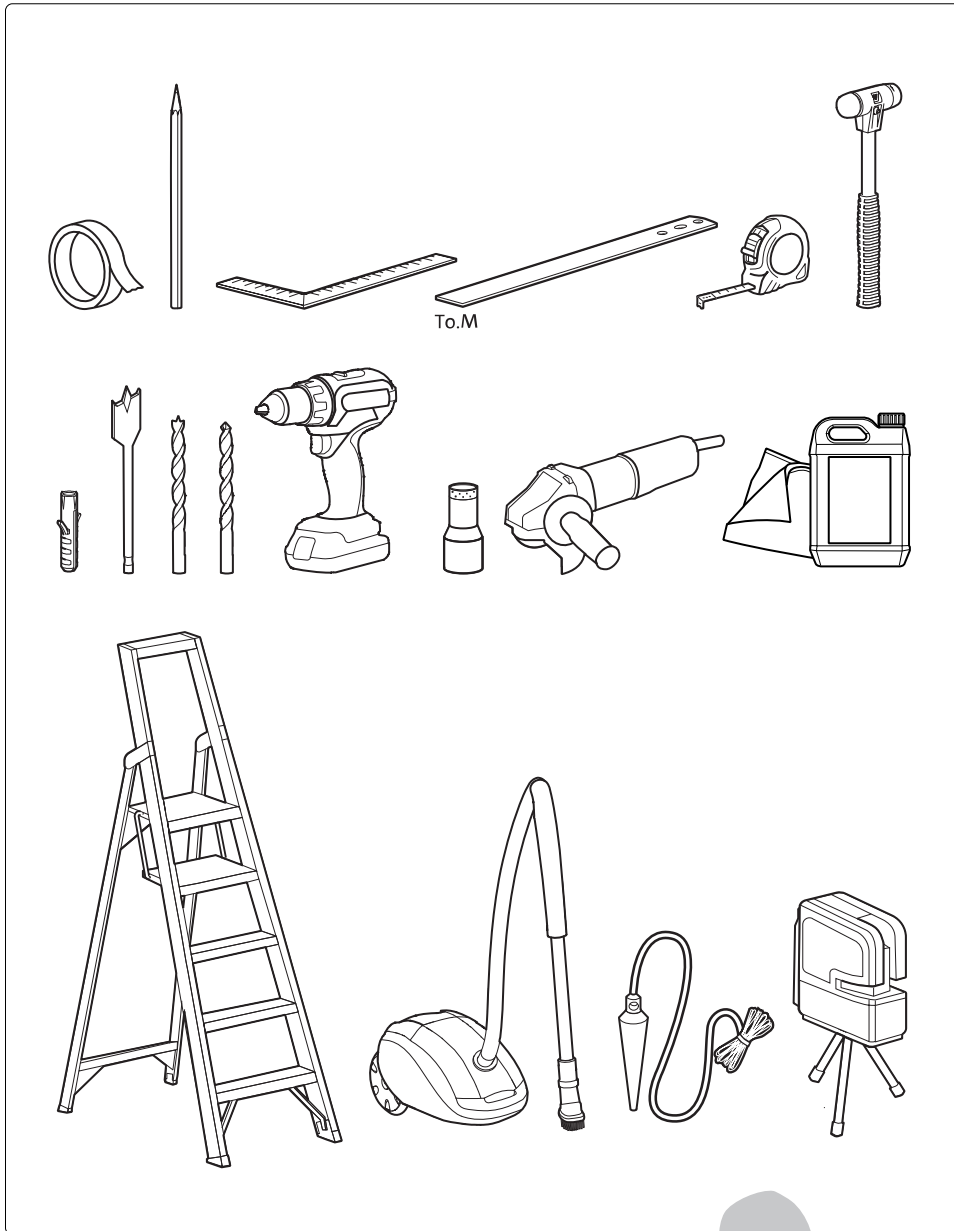
FP.M.X.X.FR.SS



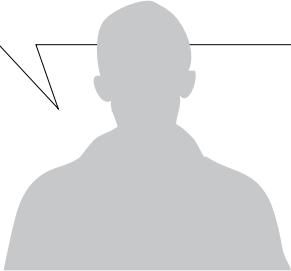


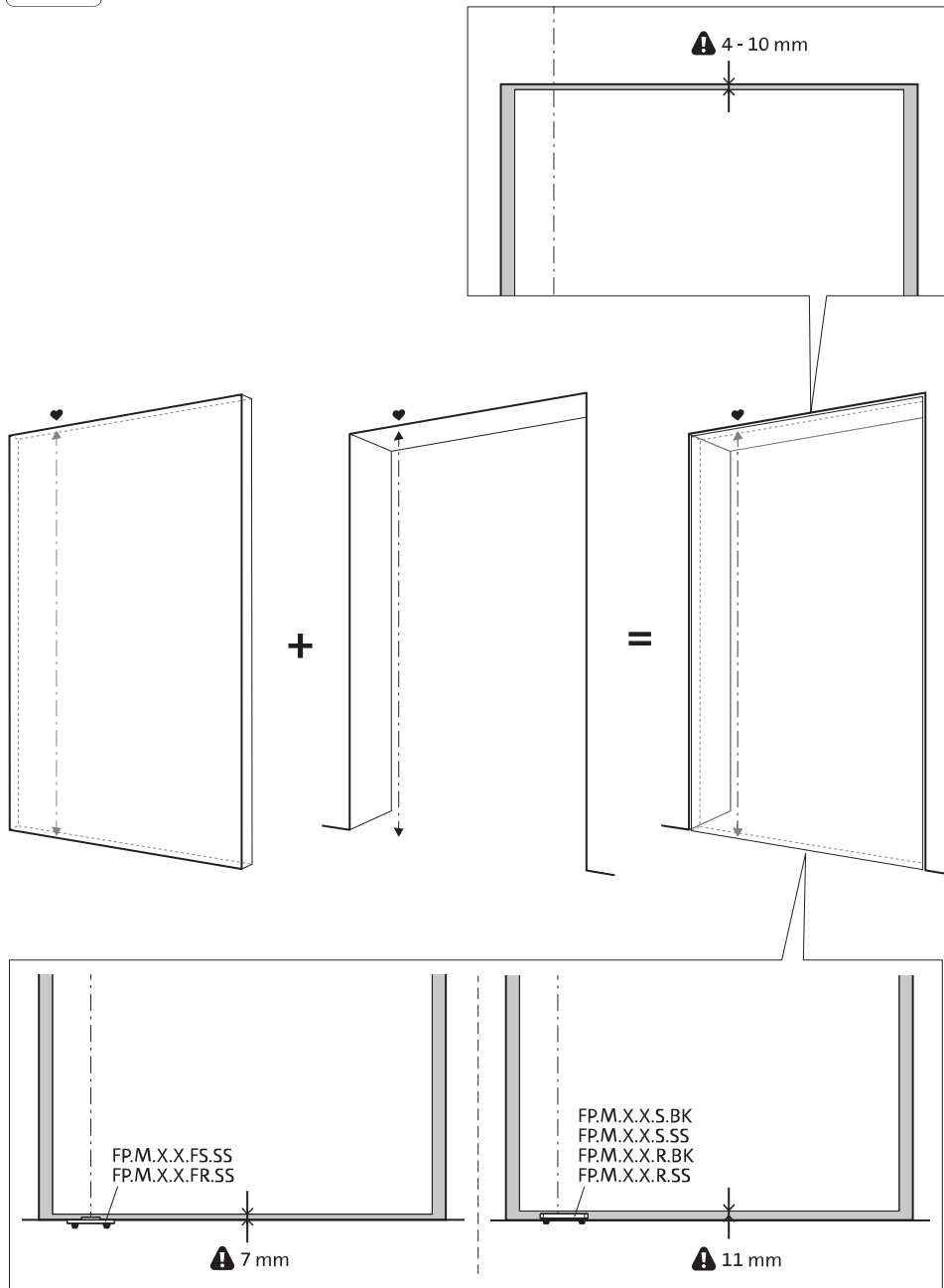
Istruzioni di montaggio

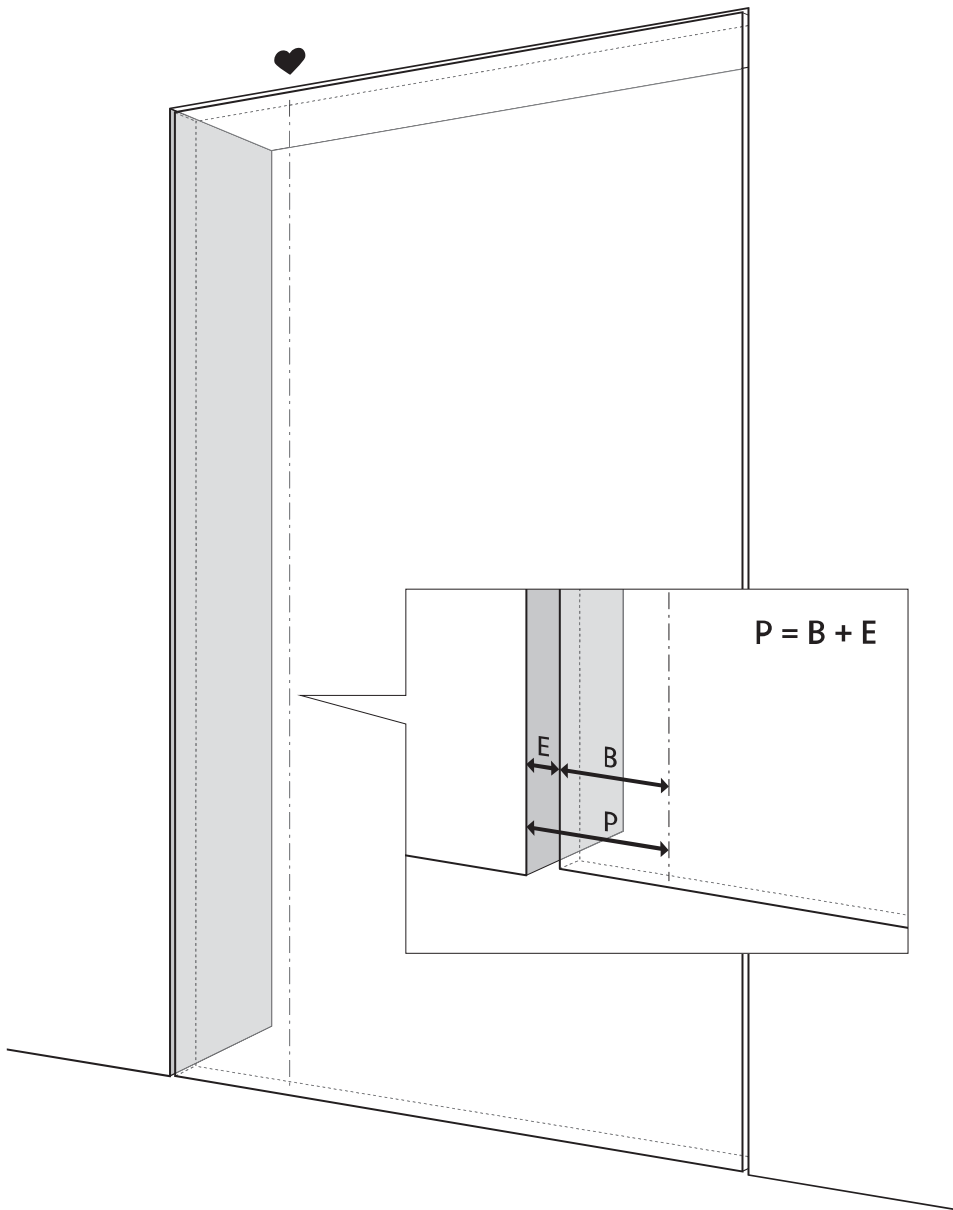


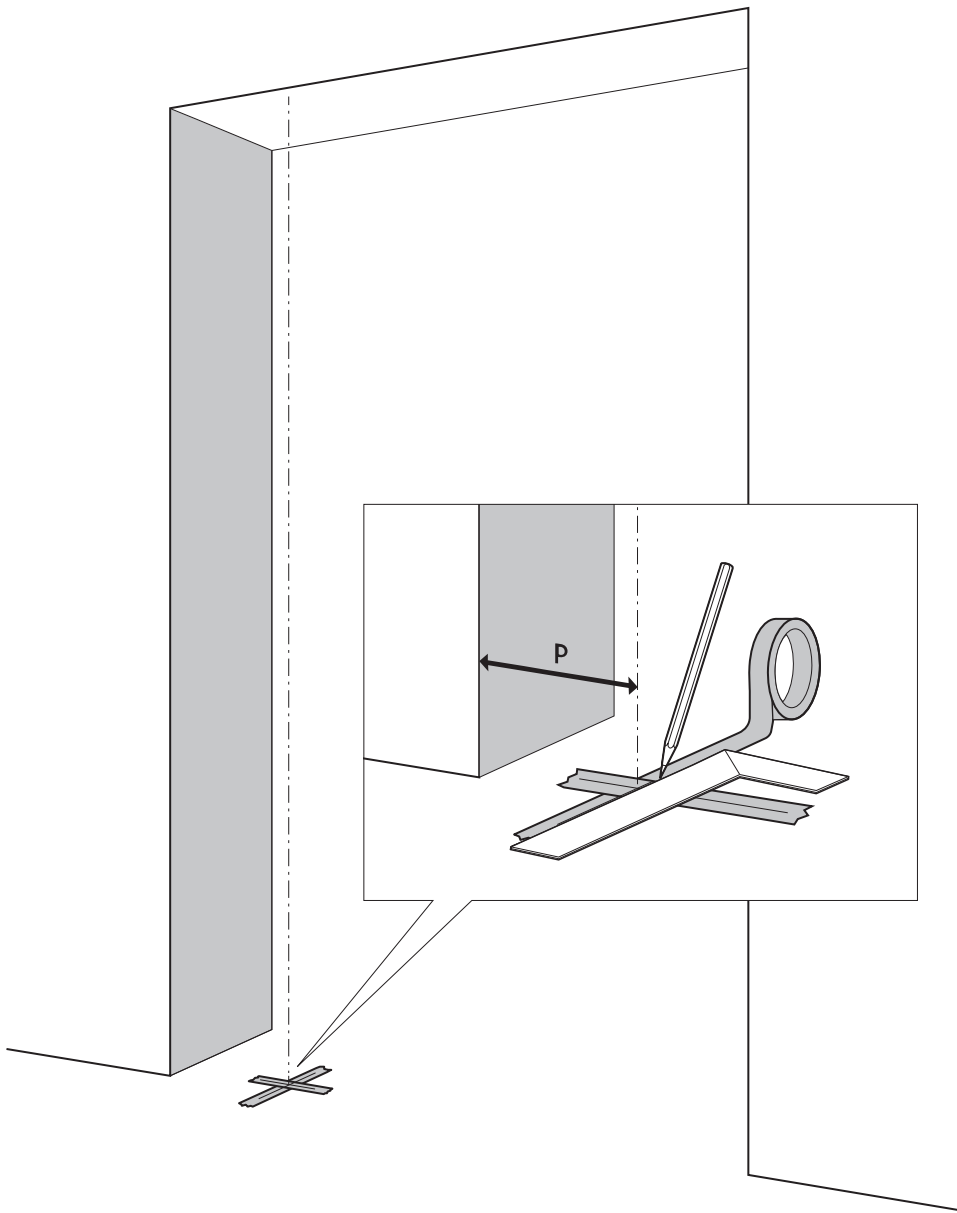


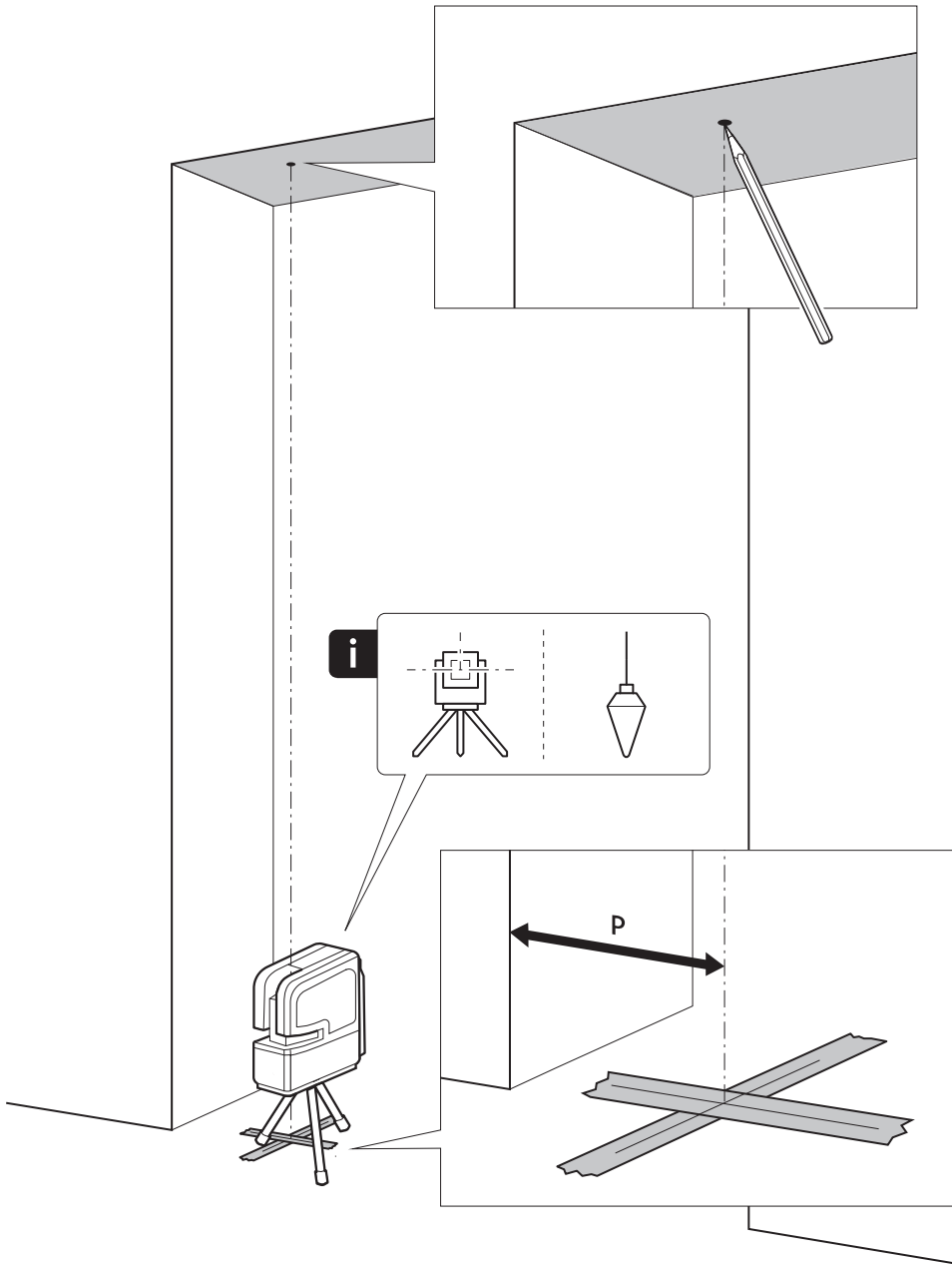
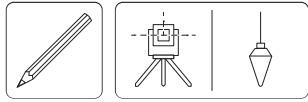
To.M

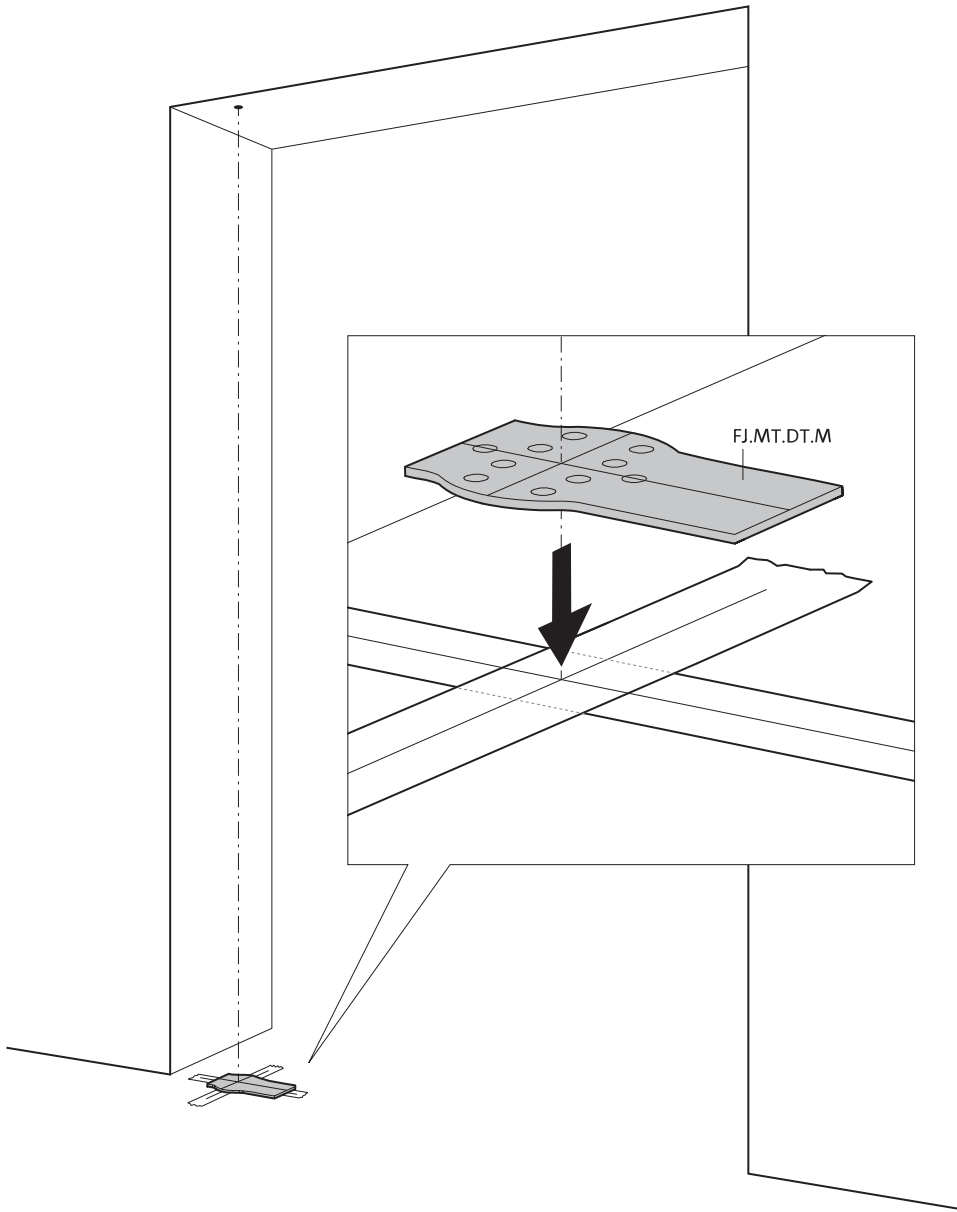


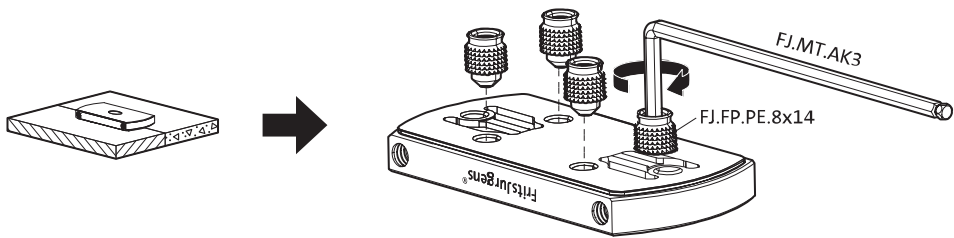
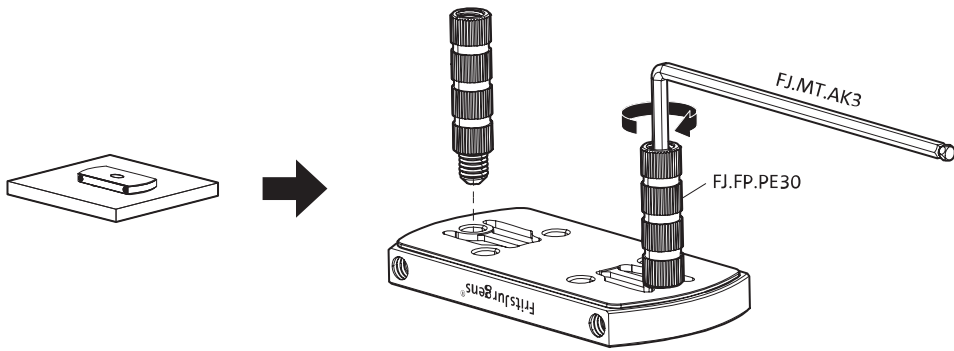
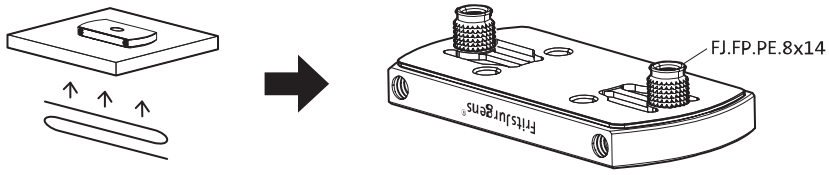






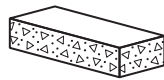




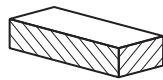




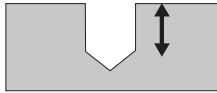
ø8 mm (5/16")



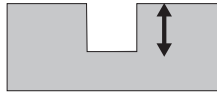
ø8 mm (5/16")



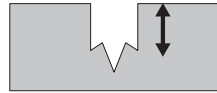
ø7.5 mm (19/64")



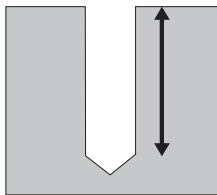
8 mm (5/16")



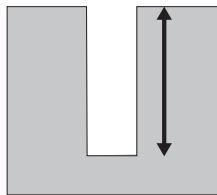
8 mm (5/16")



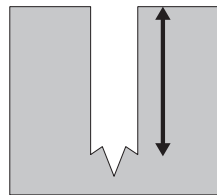
8 mm (5/16")



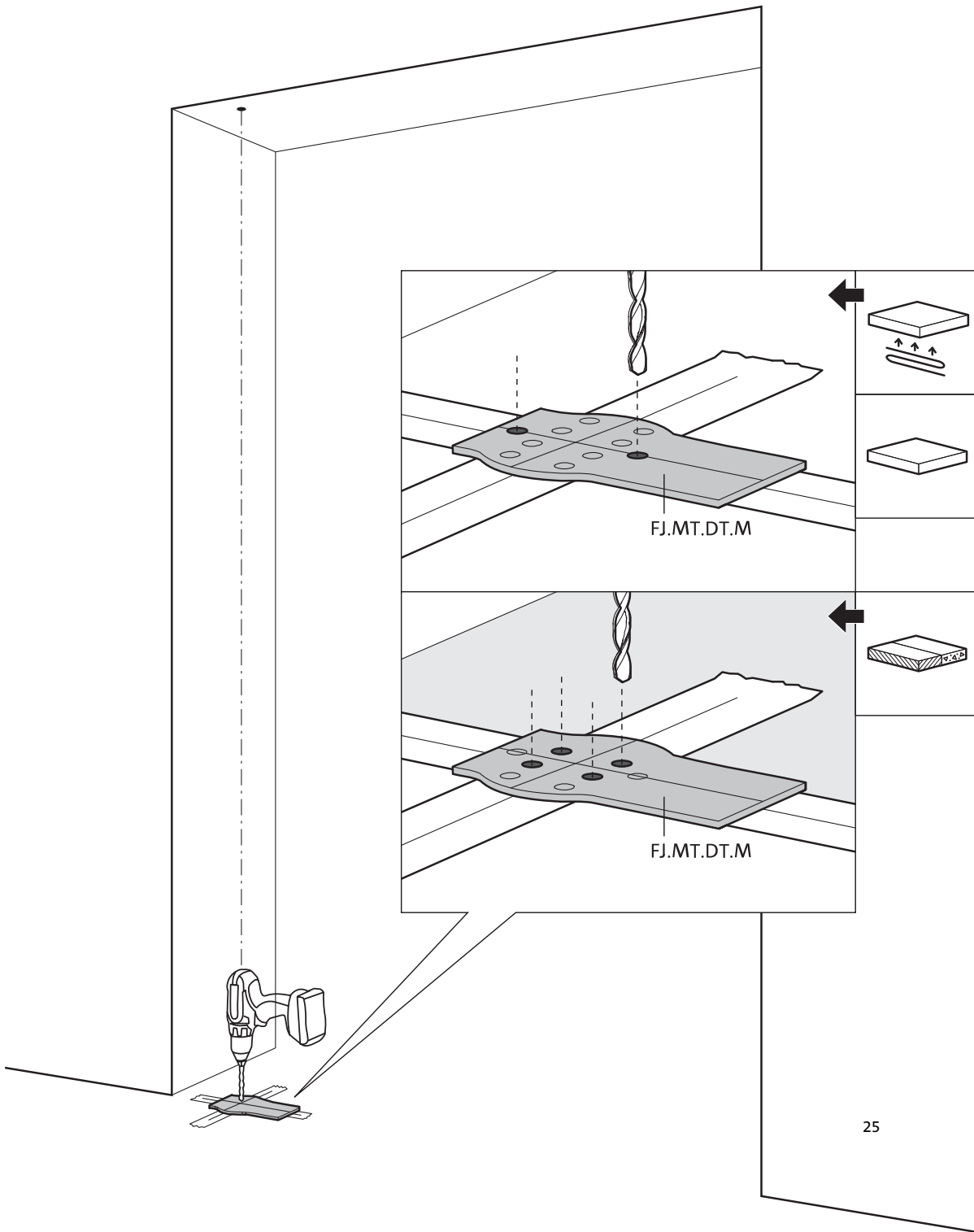
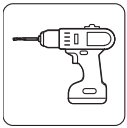
30 mm (13/16")

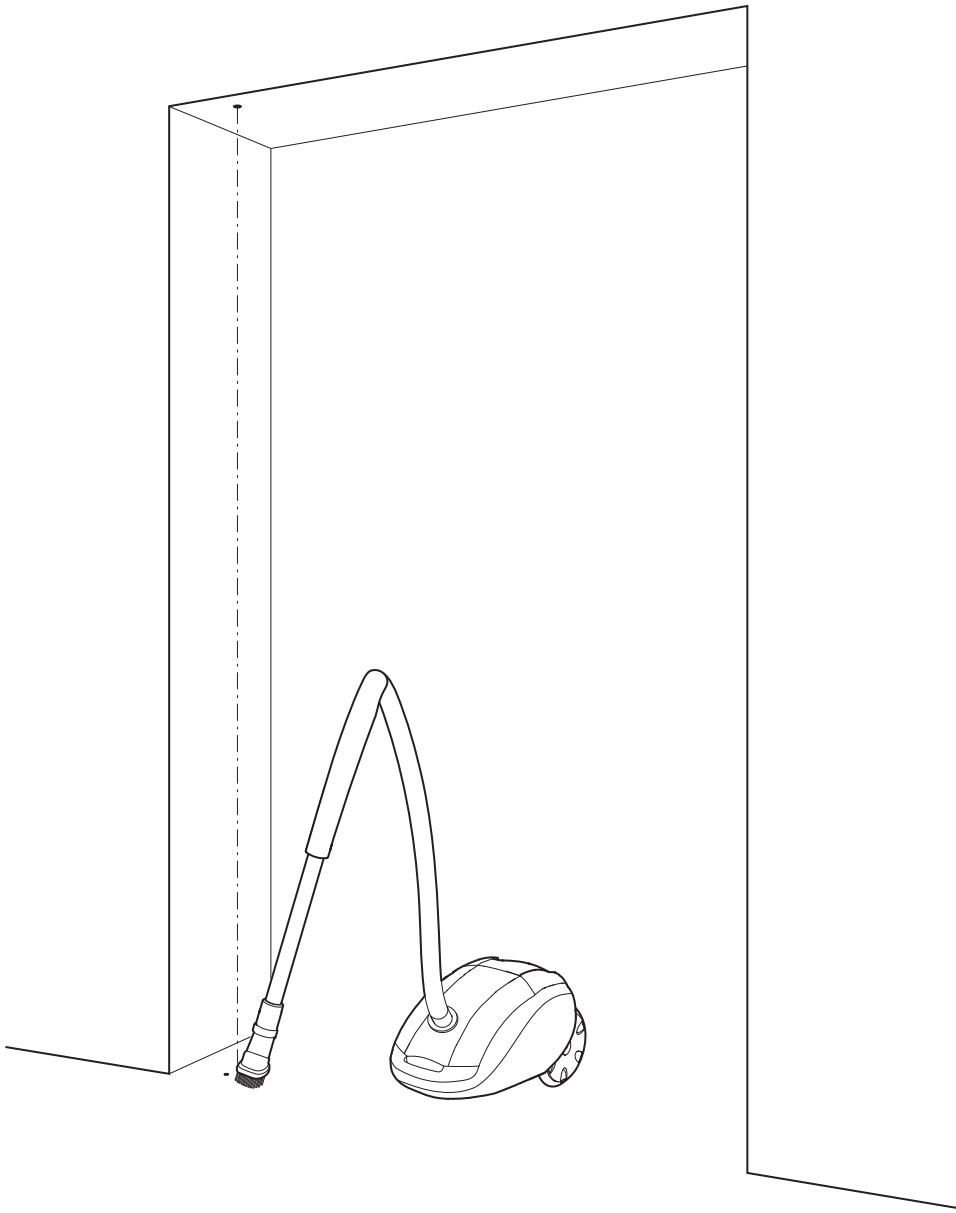


30 mm (13/16")



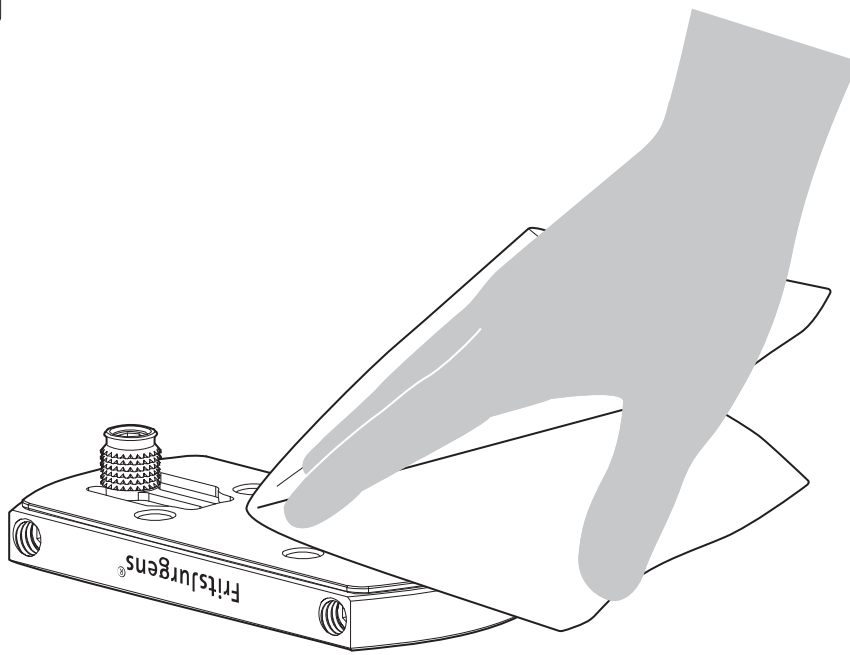
30 mm (13/16")



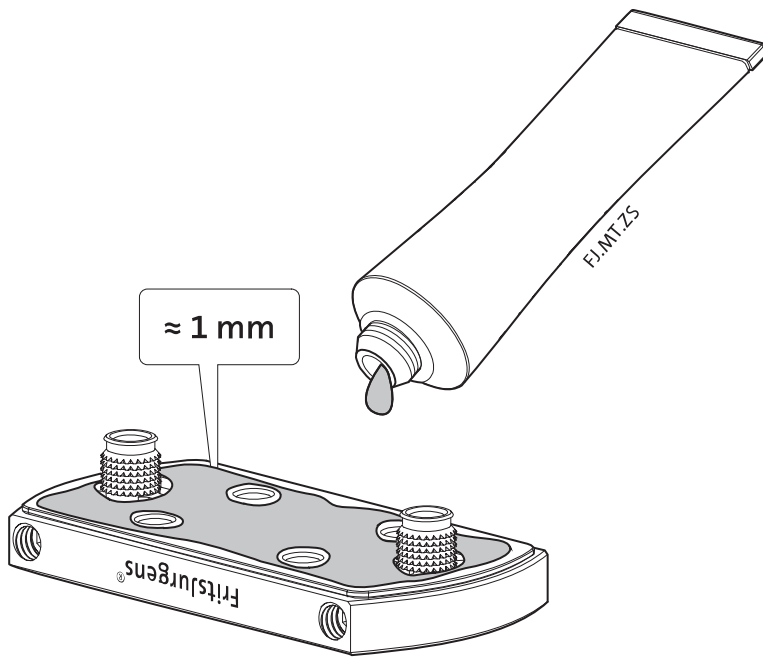


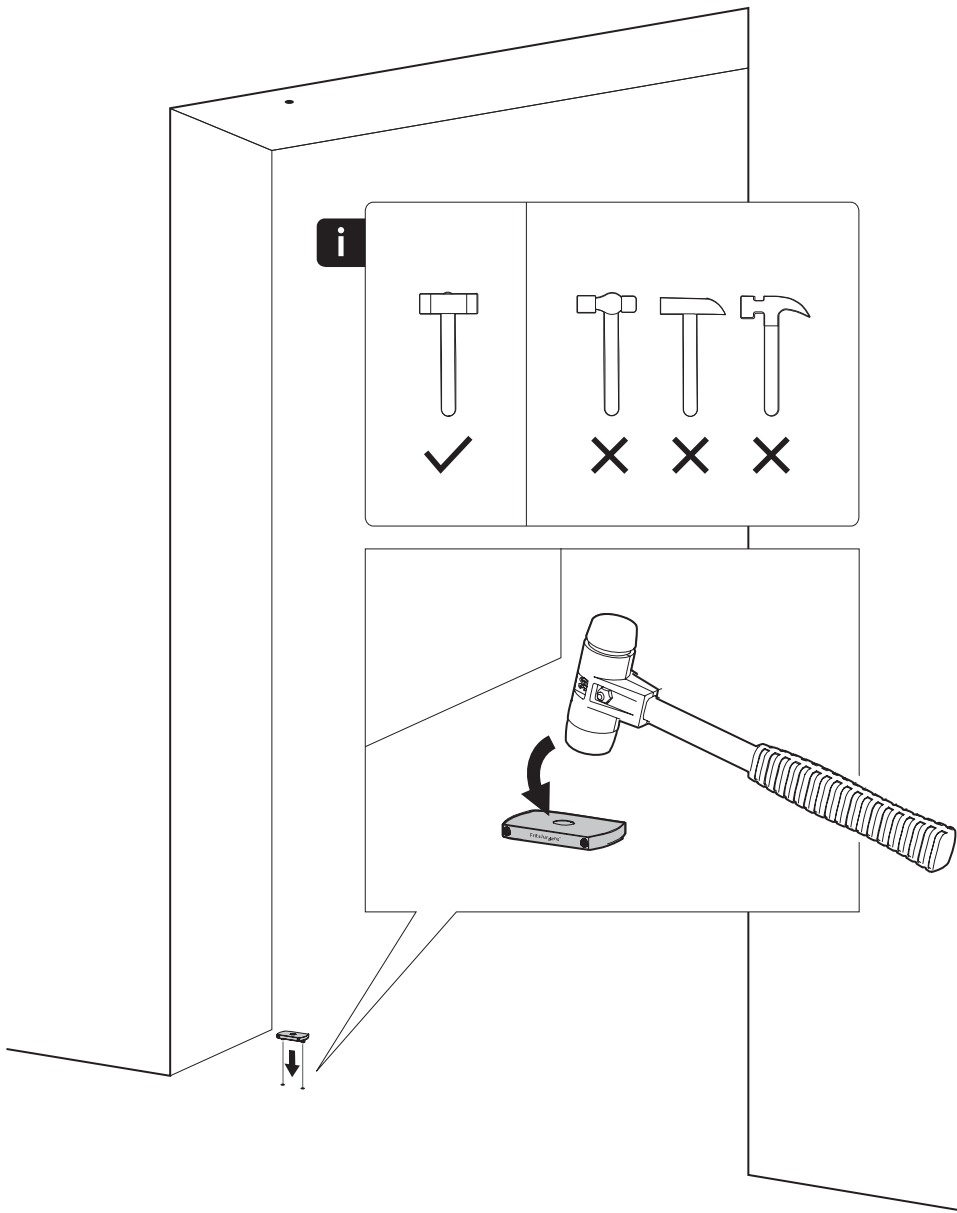
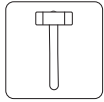


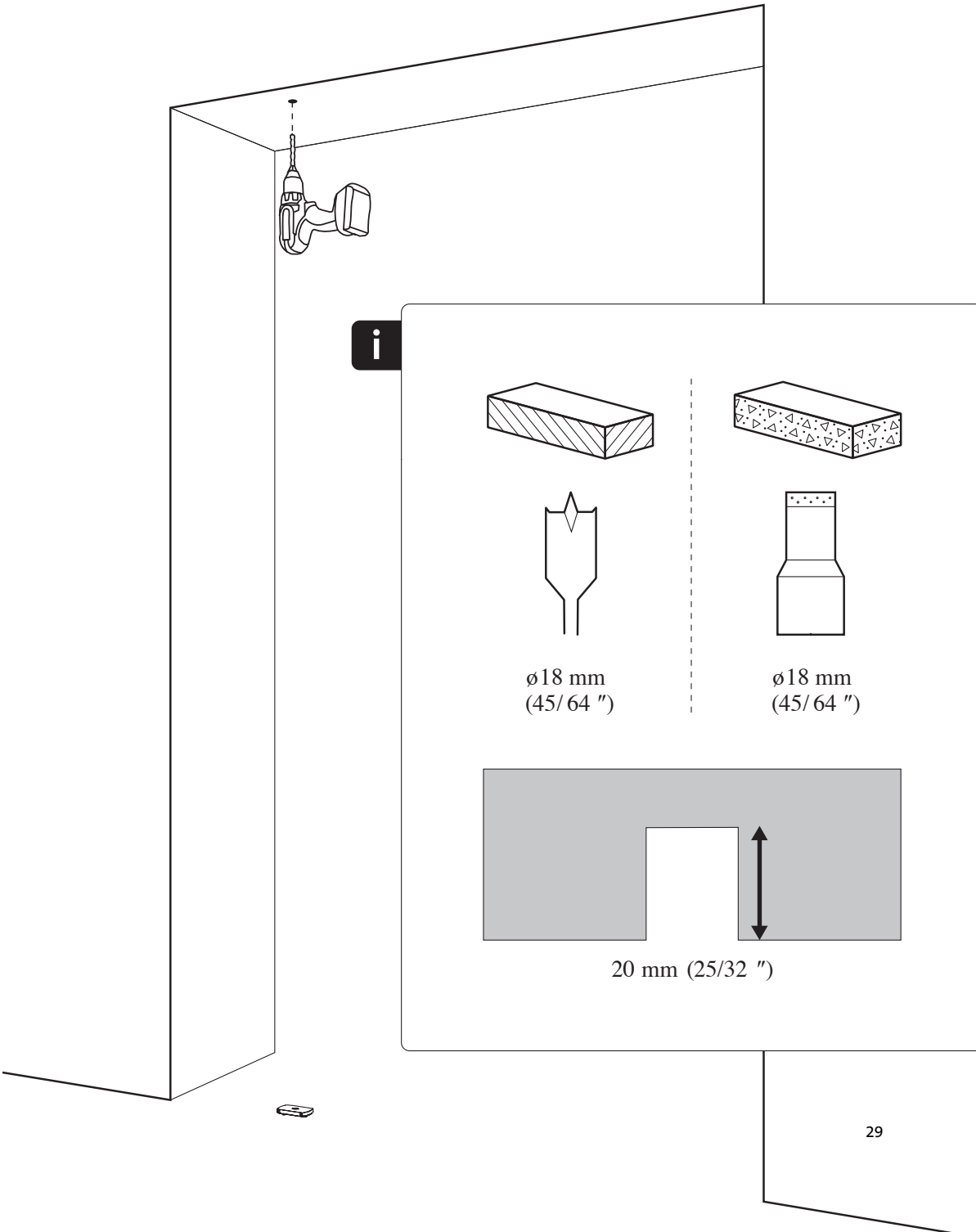
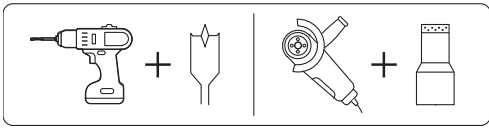
1



2

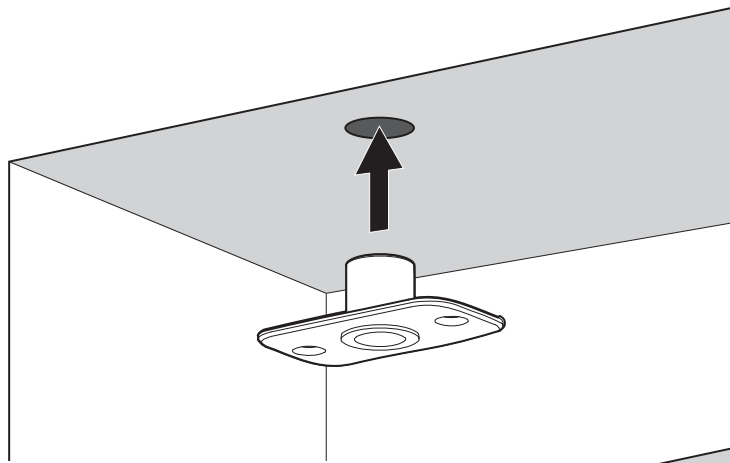




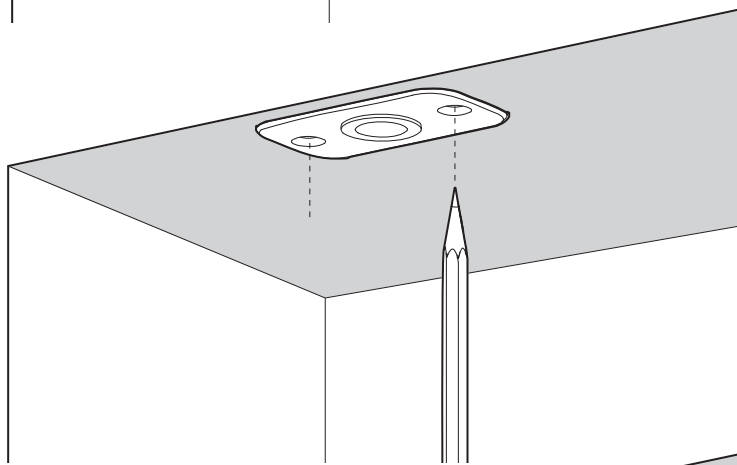




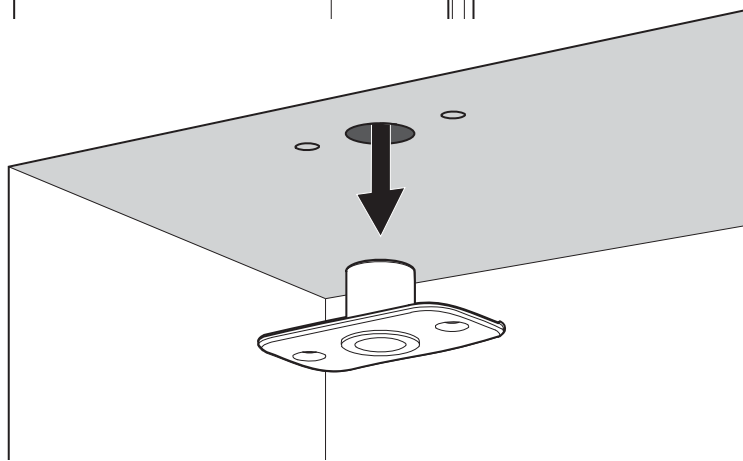
1



2

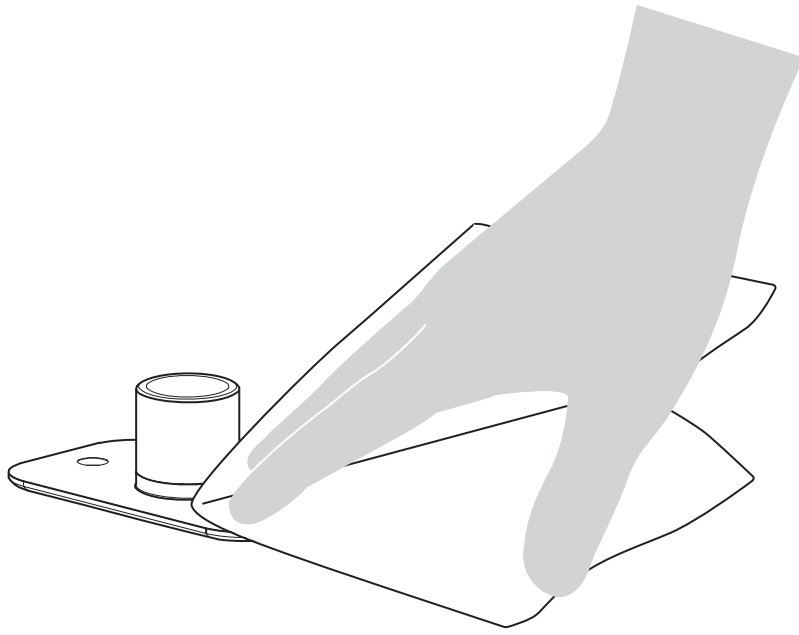


3

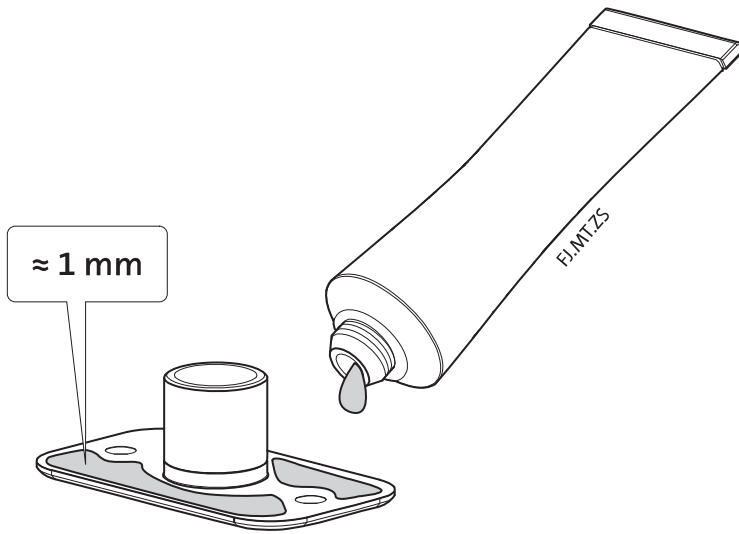


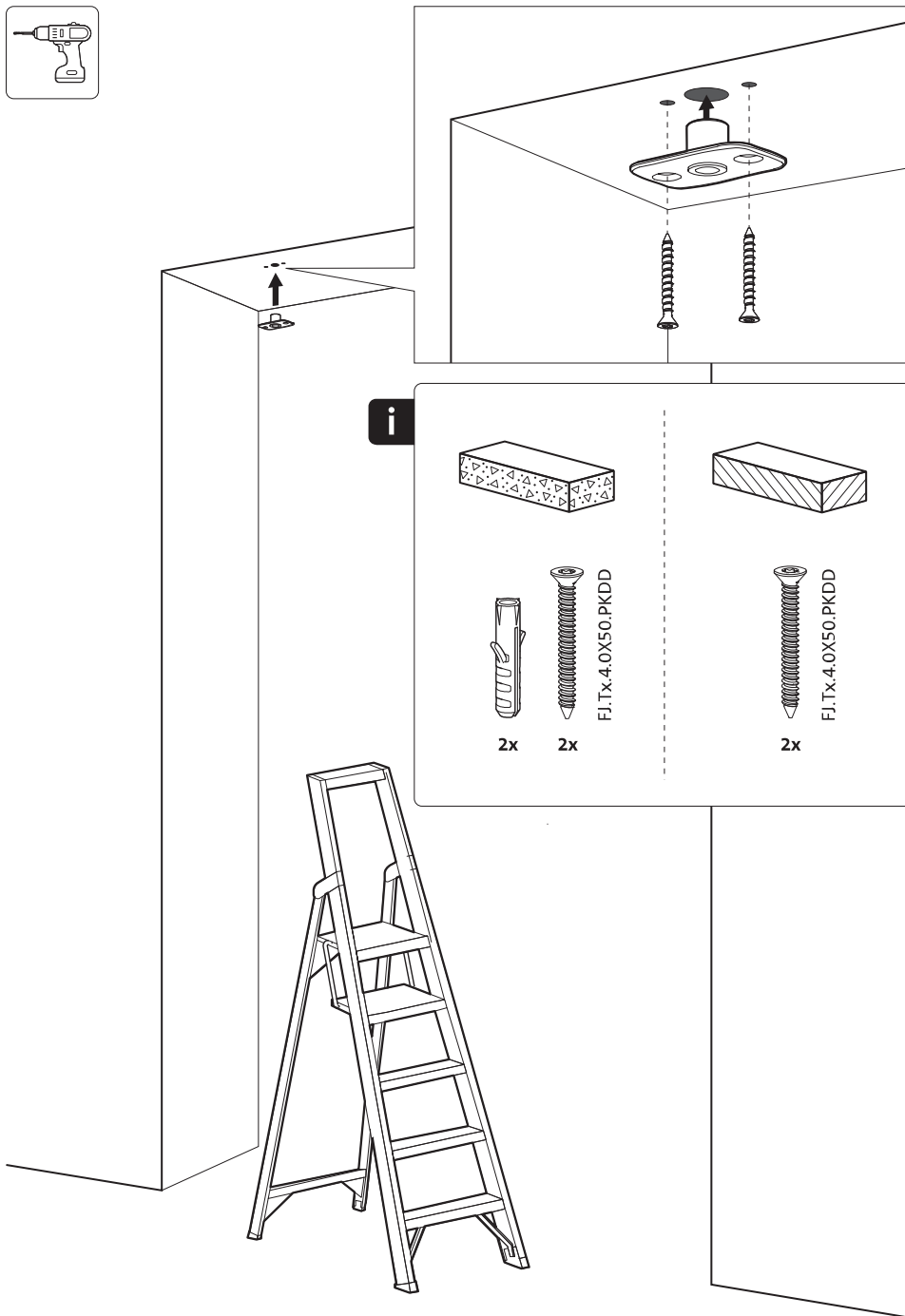


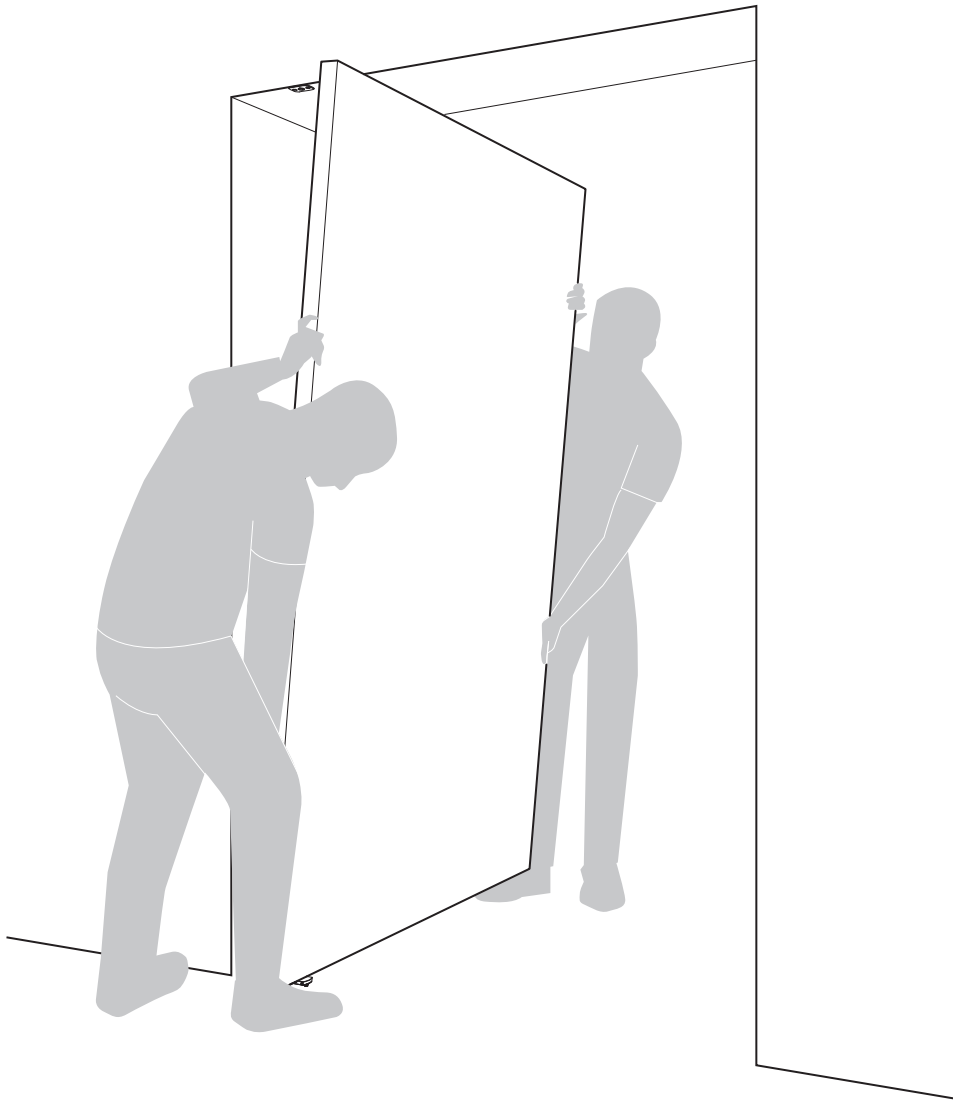
1

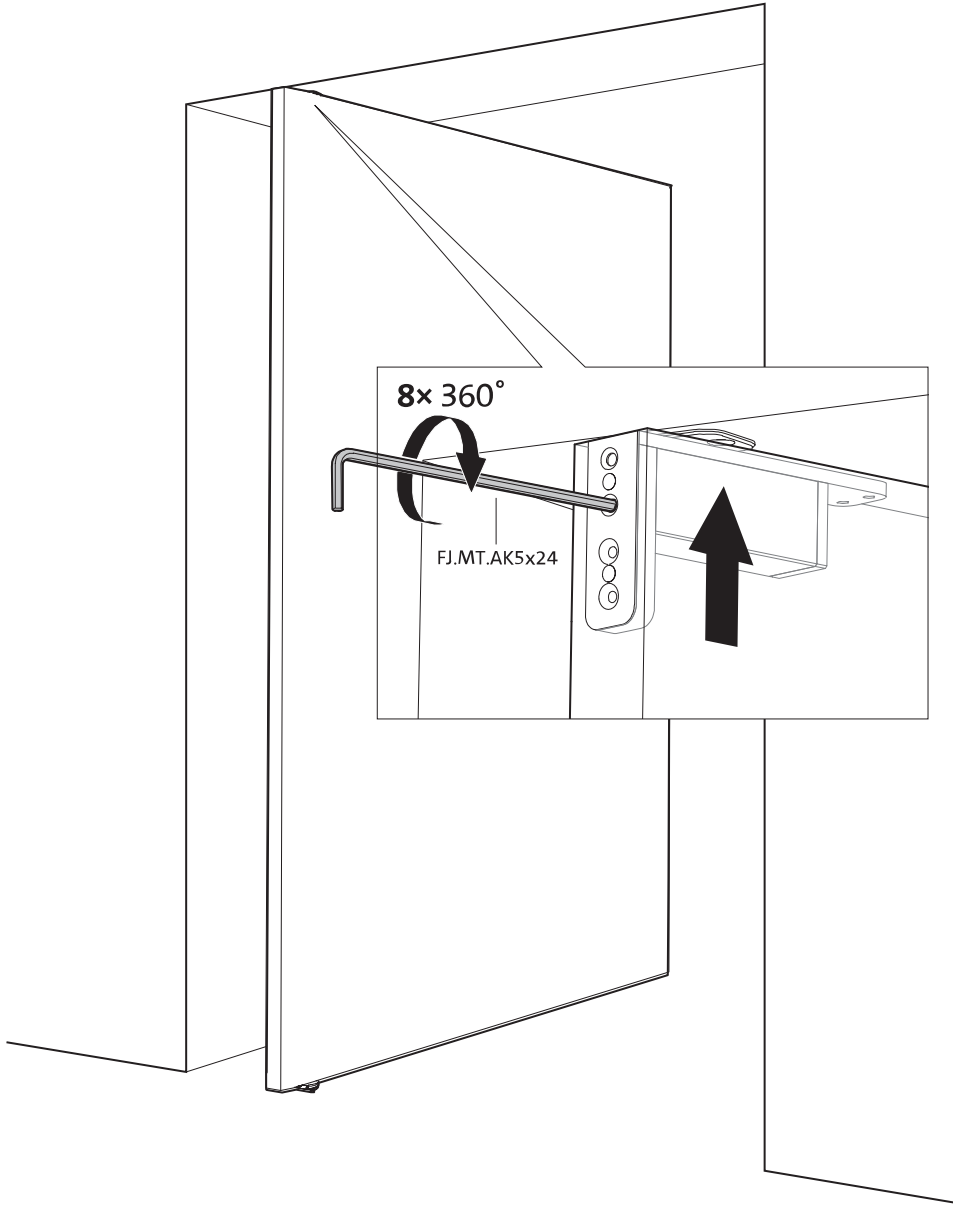
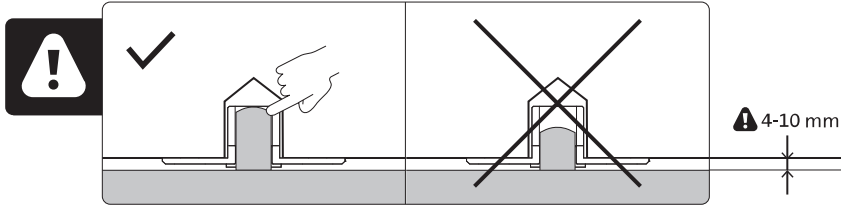


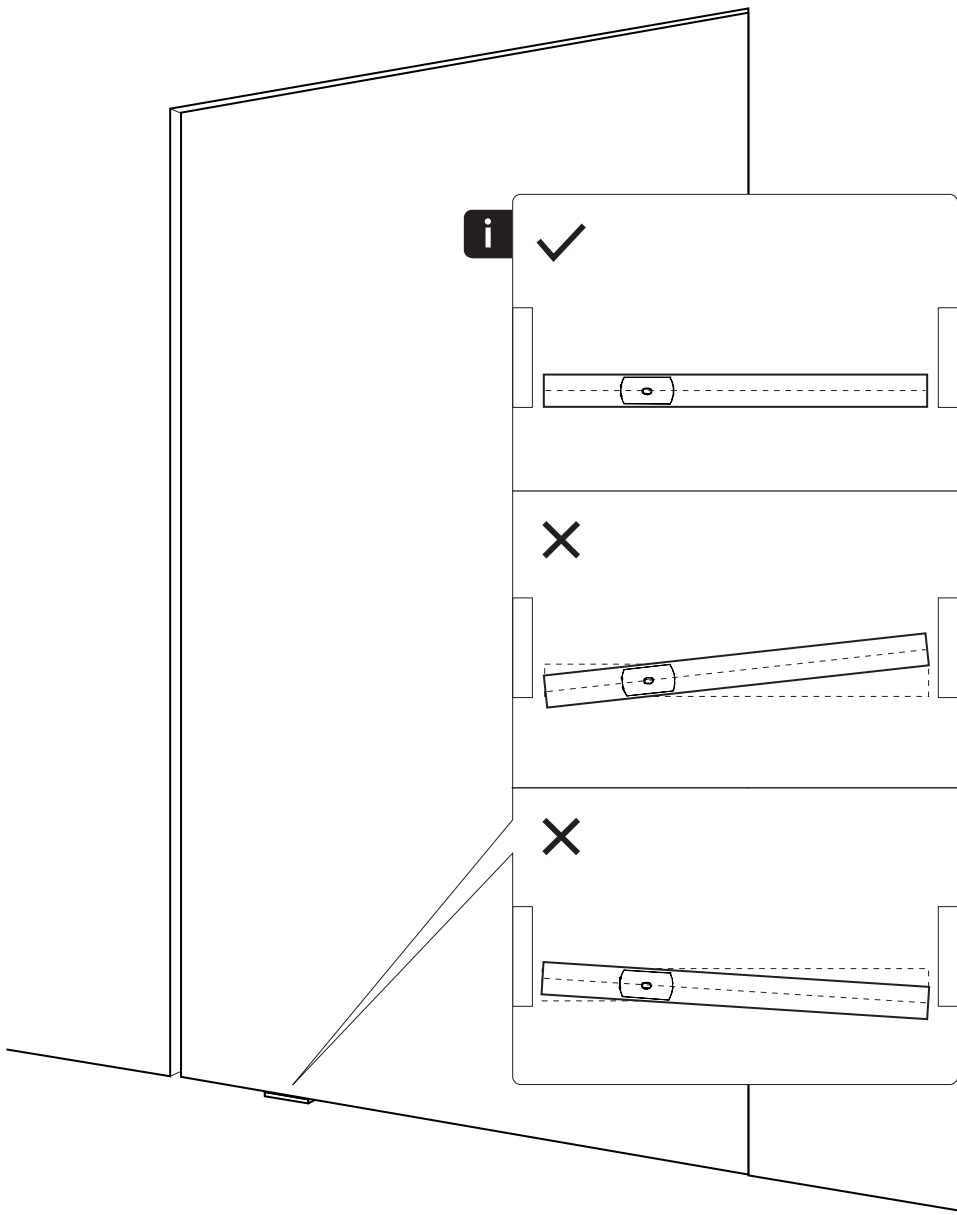
2

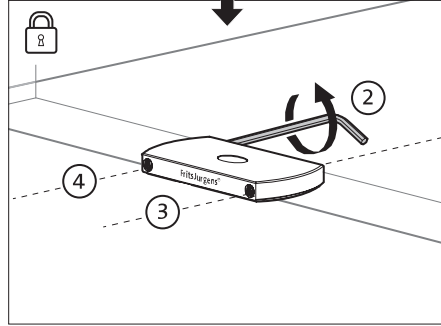
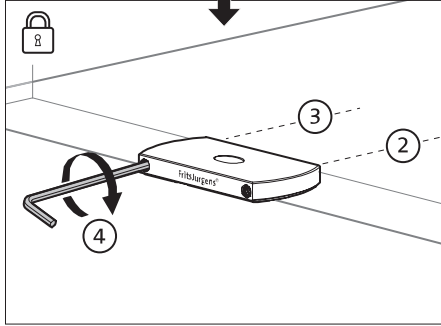
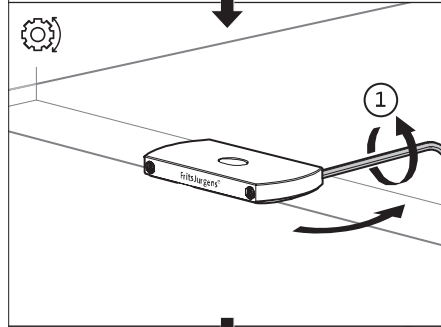
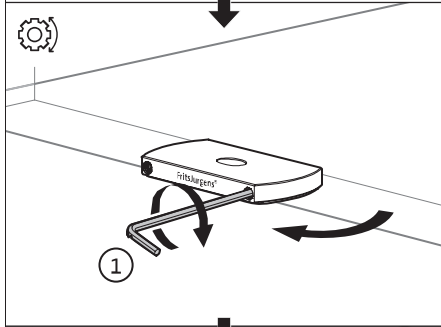
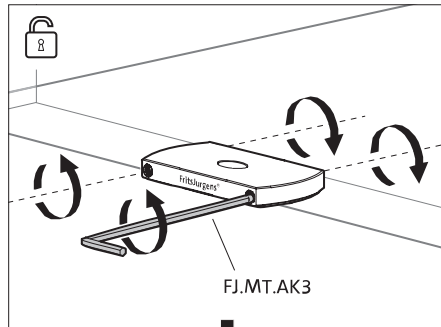
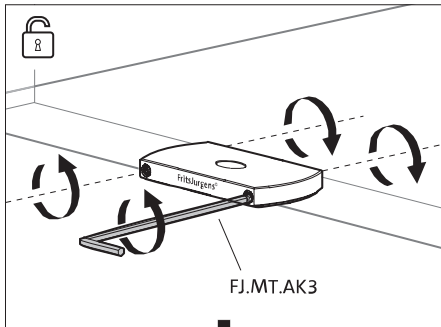
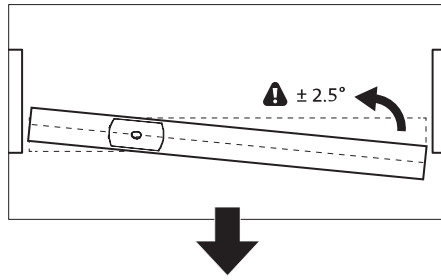
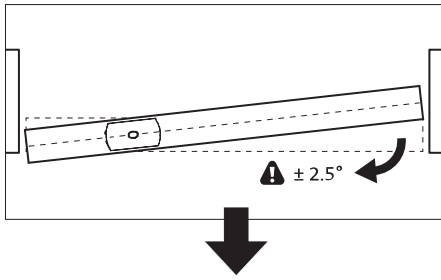


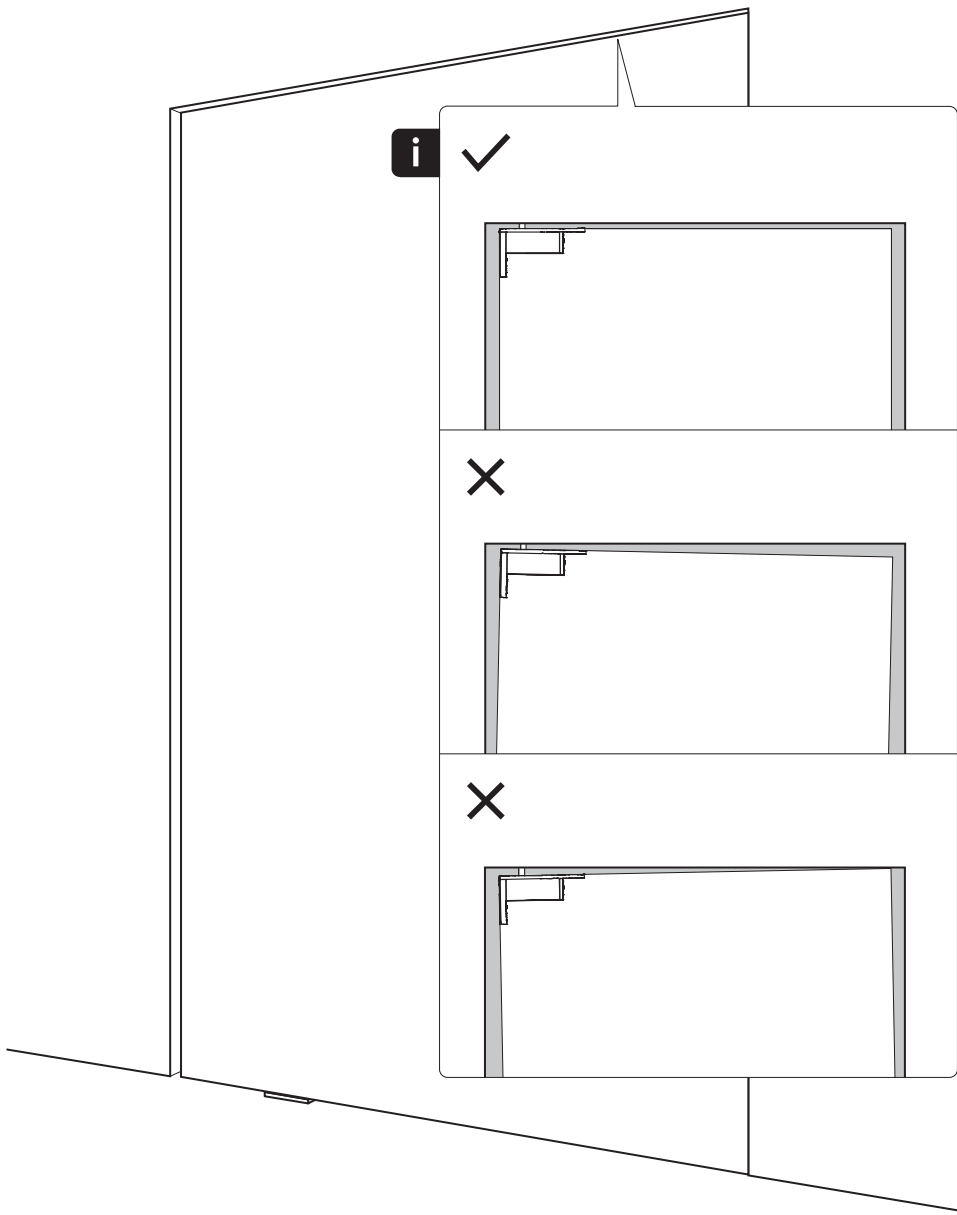


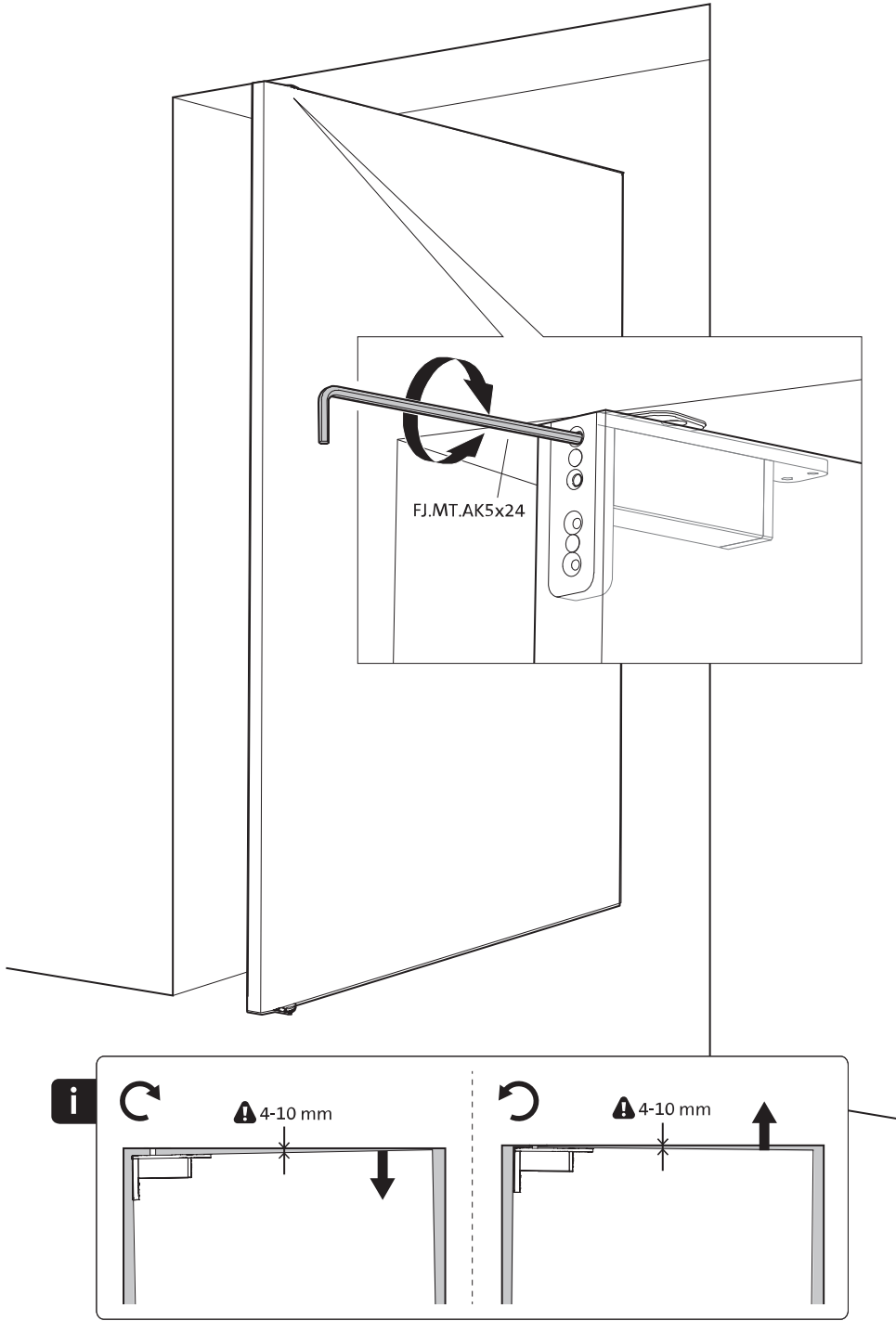




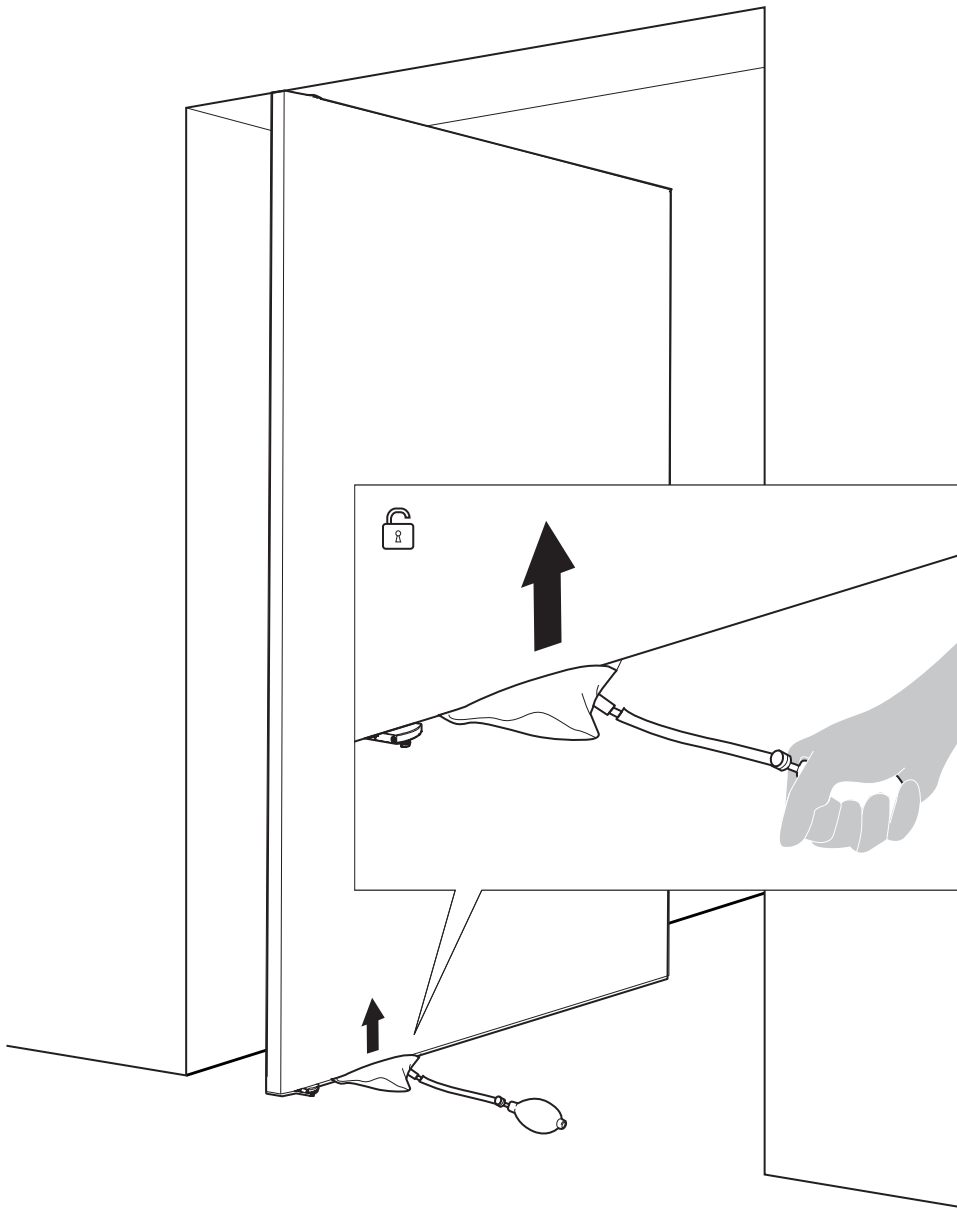


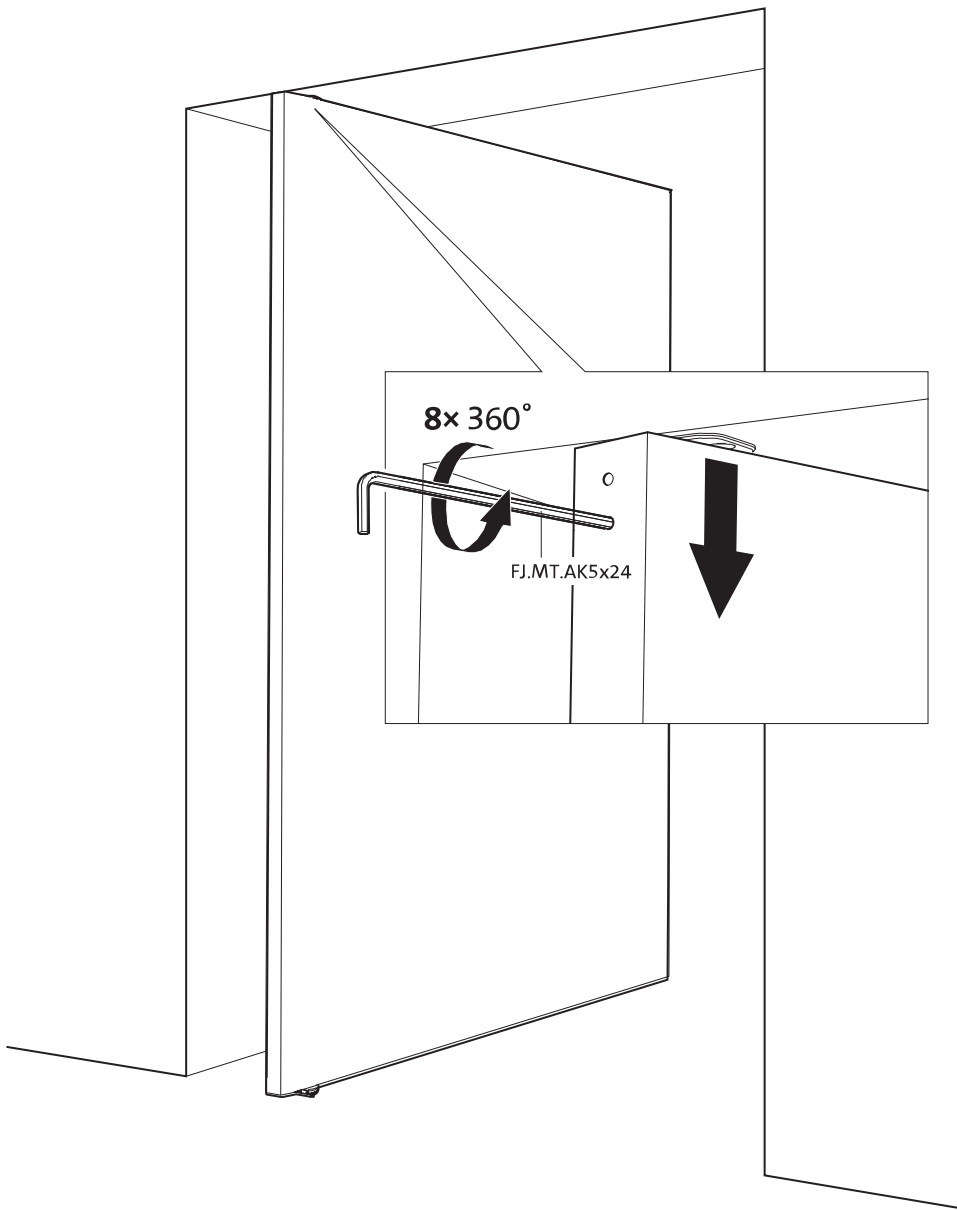


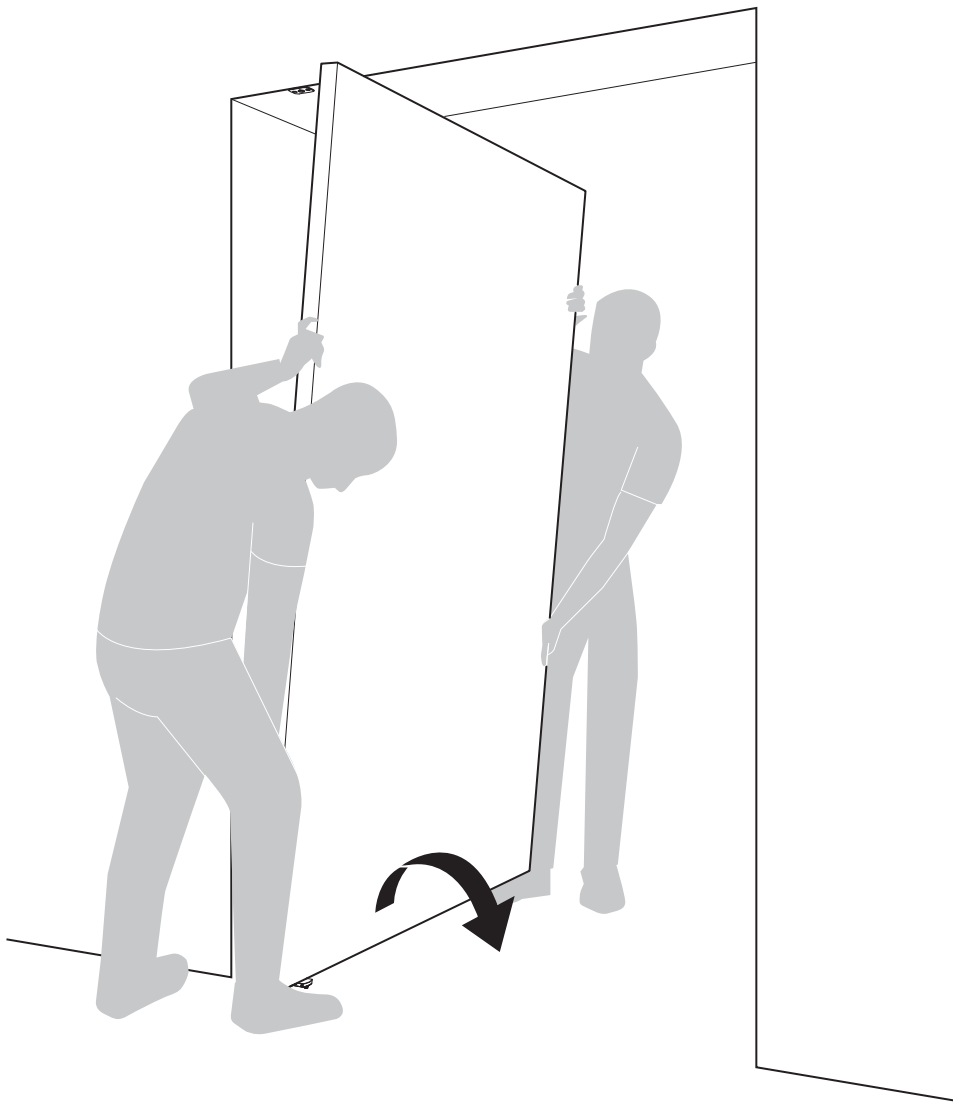




Istruzioni di smontaggio







FritsJurgens International

A. Einsteinlaan 1
Paesi Bassi
9615 TE Kolham
+31 598 343 410
info@fritsjurgens.com

FritsJurgens Dubai Branch

DLC-OP-A2-4-0029
Dubai South
Dubai
Emirati Arabi Uniti
+971 4 820 8106
+971 58 137 2611
dubai@fritsjurgens.com
fritsjurgens.com

Copyright © FritsJurgens®
BPOne.40.G.X.SS

