

System One

Documentazione tecnica

Funzionalità e specifiche



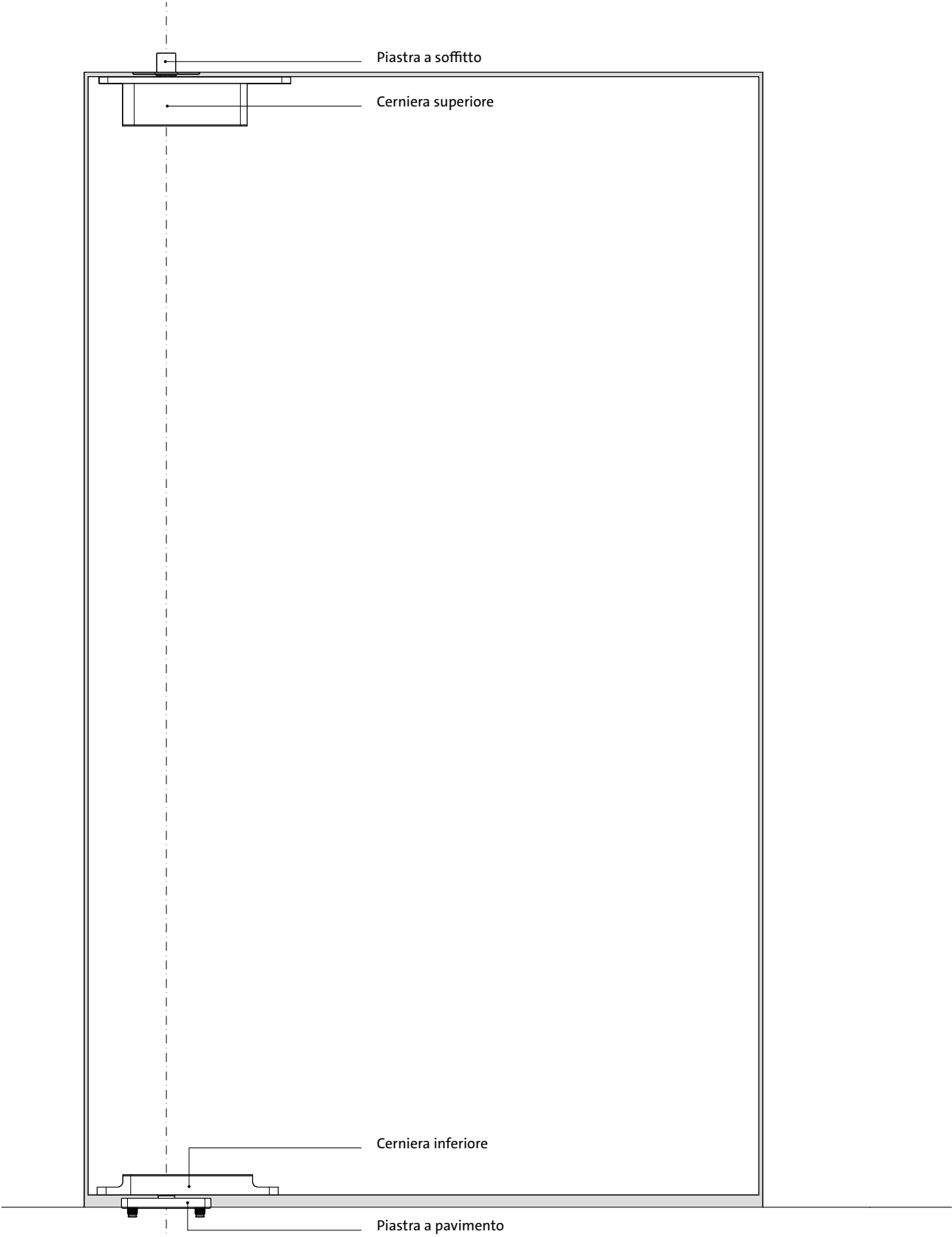
Panoramica	3
Componenti	4
Funzioni	5
Cerniere inferiori	7
Varianti	8
Cerniere superiori	9
Montaggio nella porta	10
Installazione su traverso superiore del telaio	11
Piastre a soffitto e Receiver	13
Piastre a soffitto	14
Receiver	14
Piastre a pavimento	15
Montaggio sul pavimento	16
Incassato nel davanzale	17
Lista di controllo tecnico	19
Spazio inferiore e superiore	20
Stanze laterali	21
Fresatura e componenti	23
System One 70 mm	24
System One 40 mm	26
Cerniera superiore 70 mm Classe G	28
Cerniera superiore 40 mm Classe G	29
Cerniera superiore Reversed	30

Panoramica

System One è la cerniera pivot ideale per le porte dal profilo più sottile. Con un'altezza di soli 18 mm, questa cerniera può essere installata su un ampio ventaglio di porte a bilico ed è indicata per una vasta gamma di situazioni installative.

Componenti

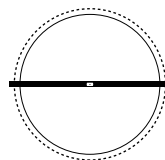
I nostri sistemi sono sempre composti dai seguenti componenti:



Funzioni

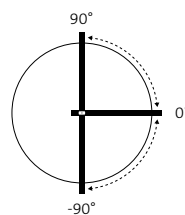
Rotazione	Porta girevole: 360° A doppia azione: 180° Apertura in un sensi: 90°
Posizioni di fermo	No
Rotazione libera	Sì
Chiudiporta automatico	No
Peso della porta	Classe G: fino a 500 kg

Rotazione



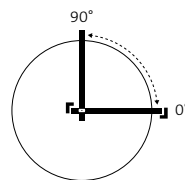
Porta girevole

Questo sistema pivot FritsJurgens consente a una porta di ruotare di 360°.



A doppia azione

Con doppia azione si intende che la porta pivot può essere aperta verso entrambi i lati.



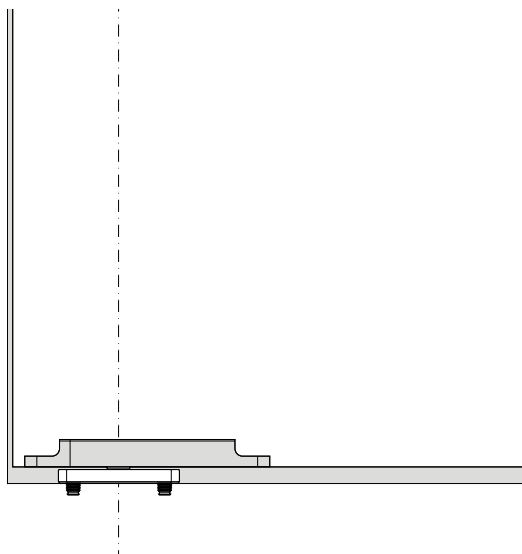
Apertura in un sensi

Con apribile in un solo senso si intende che la porta pivot può essere aperta solo verso un lato. Questo è garantito da una fermata esterna come il telaio della porta.

Cerniere inferiori

Tutto dipende dalla cerniera inferiore. Le nostre cerniere inferiori sono facilmente applicabili sia sul lato che al centro della porta.

Varianti



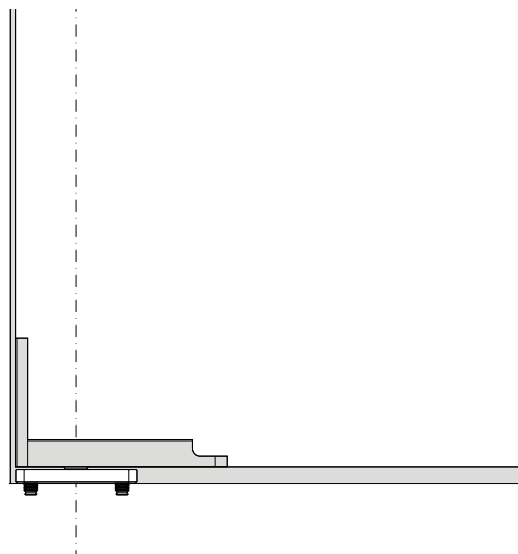
System One 70 mm

162 × 32 × 18 mm

Posizionamento	Posizionamento laterale dell'anta centrale
Punto di rotazione	Punto di rotazione da 70 mm dal margine laterale dell'anta al centro di quest'ultima
Placche di copertura	No

Compatibile con

Cerniere superiori	Cerniera superiore 70 mm Classe G Cerniera superiore Reversed
Piastre a pavimento	Piastra a pavimento rettangolare NA Piastra a pavimento rotonda Piastra a pavimento stondata Flush Piastra a pavimento rectangular Flush



System One 40 mm

140 × 32 × 85 mm

Posizionamento	Posizionamento laterale
Punto di rotazione	Punto di rotazione fisso a 40 mm dal margine laterale dell'anta
Placche di copertura	Acciaio inox Nero

Compatibile con

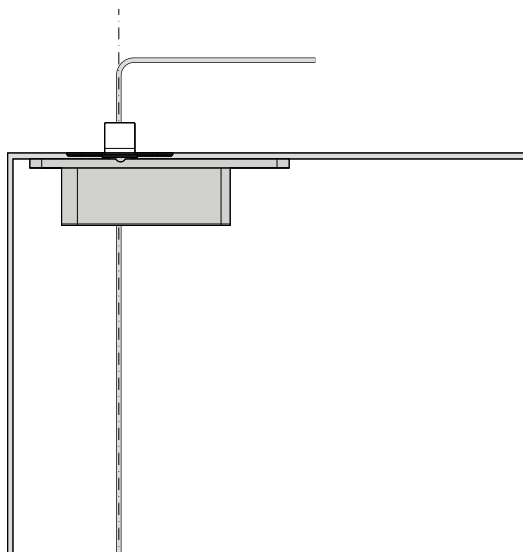
Cerniere superiori	Cerniera superiore 40 mm Classe G
Piastre a pavimento	Piastra a pavimento rettangolare NA Piastra a pavimento rotonda Piastra a pavimento stondata Flush Piastra a pavimento rectangular Flush

Scopri di più su cerniere superiori o piastre a pavimento.

Cerniere superiori

La cerniera superiore ancorata tra il pavimento e il soffitto supporta la porta a bilico.

Montaggio nella porta



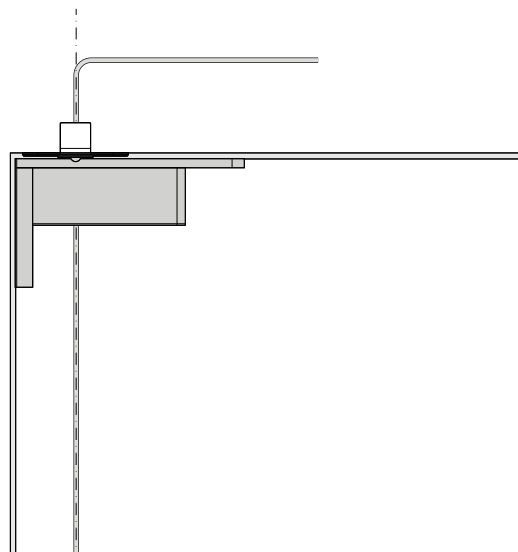
Cerniera superiore 70 mm Classe G

171,5 × 32 × 44 mm

Posizionamento	Posizionamento laterale dell'anta centrale
Diametro del perno	Ø15 mm
Punto di rotazione	Punto di rotazione da 70 mm dal margine laterale dell'anta al centro di quest'ultima
Regolazione	Dal lato della porta: 5 mm a sinistra e 5 mm a destra
Foro passacavo	Sì, Ø7,5 mm passaggio cavi
Placche di copertura	No

Compatibile con

Cerniere inferiori	System One 70 mm
Piastre a soffitto	Piastra a soffitto Classe G



Cerniera superiore 40 mm Classe G

151,5 × 32 × 85 mm

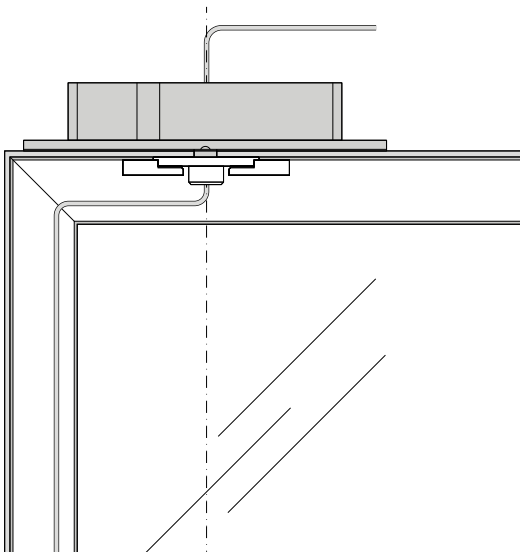
Posizionamento	Posizionamento laterale
Diametro del perno	Ø15 mm
Punto di rotazione	Punto di rotazione fisso a 40 mm dal margine laterale dell'anta
Regolazione	Dal lato della porta: 5 mm a sinistra e 5 mm a destra
Foro passacavo	Sì, Ø7,5 mm passaggio cavi
Placche di copertura	Acciaio inox Nero

Compatibile con

Cerniere inferiori	System One 40 mm
Piastre a soffitto	Piastra a soffitto Classe G

Scopri di più su piastre a soffitto.

Installazione su traverso superiore del telaio



Cerniera superiore Reversed

240 × 32 × 45 mm

Posizionamento	Posizionamento laterale dell'anta centrale
Diametro del perno	Ø15 mm
Punto di rotazione	Punto di rotazione da 130 mm dal margine laterale dell'anta al centro di quest'ultima
Regolazione	Del apertura de la porte: 5 mm a sinistra e 5 mm a destra
Foro passacavo	Sì, Ø7,5 mm passaggio cavi
Placche di copertura	Acciaio inox Nero Bianco

Compatibile con

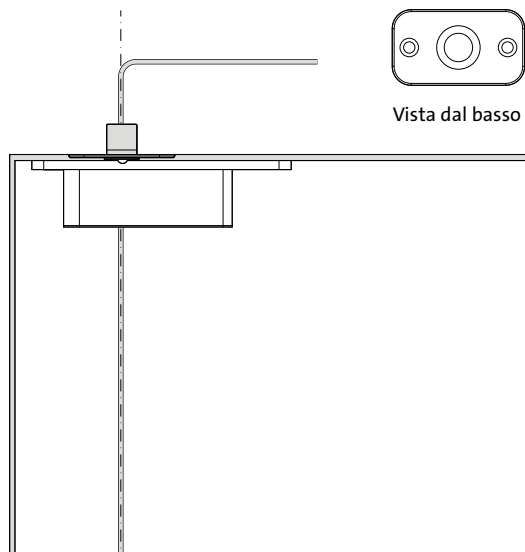
Cerniere inferiori	System One 70 mm
Piastre a soffitto	Receiver

Scopri di più su piastre a soffitto o Receiver.

Piastre a soffitto e Receiver

Le nostre piastre a soffitto e il Receiver si abbinano alle cerniere superiori. Le piastre a soffitto possono essere abbinata a tutte le nostre cerniere superiori, tranne al Receiver. La cerniera superiore Reversed si abbina meglio al Receiver per il montaggio nella porta.

Piastre a soffitto



Piastra a soffitto Classe G

70 × 40 × 23 mm

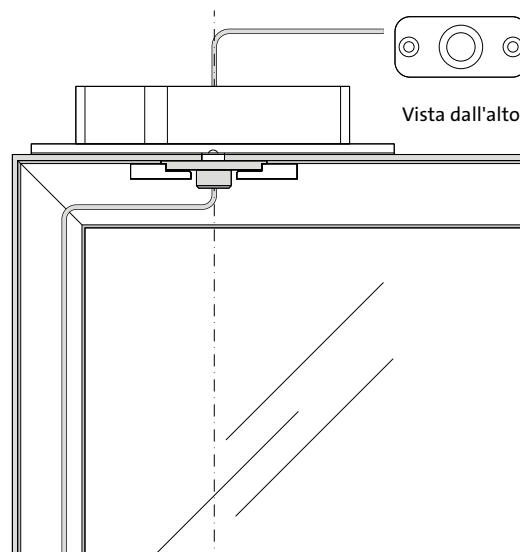
Colori Acciaio inox
 Nero

Diametro del perno Ø15 mm

Compatibile con

Cerniere superiori Cerniera superiore 70 mm
 Classe G
 Cerniera superiore 40 mm
 Classe G

Receiver



Receiver

70 × 32 × 18 mm

Colori Acciaio inox

Diametro del perno Ø15 mm

Compatibile con

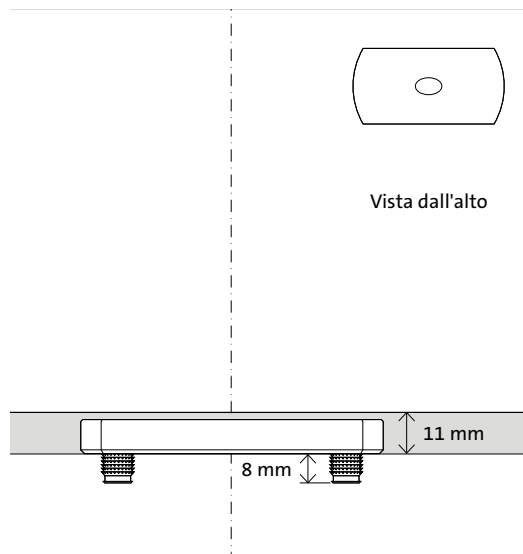
Cerniere superiori Cerniera superiore Reversed

Accessori Adapters

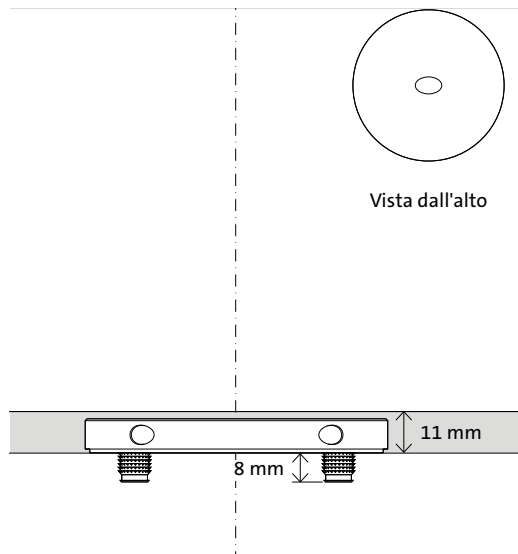
Piastre a pavimento

Le nostre piastre a pavimento supportano la porta nella parte inferiore. Sono montate in superficie con soli perni corti ancorati al pavimento o incassate nel sottofondo. Il loro design compatto rende l'installazione molto più semplice e si combinano perfettamente con il riscaldamento a pavimento preinstallato.

Montaggio sul pavimento



Vista dall'alto



Vista dall'alto

Piastra a pavimento rettangolare NA (non regolabile)

80 × 40 × 9 mm

Questa piastra a pavimento è personalizzata per System One. Non supporta funzionalità di regolazione radiale.

Perni di montaggio Due o quattro perni da 8 mm per una stabilità ottimale tra due tipi di pavimento. Oppure due perni da 30 mm per il montaggio su materiali per pavimenti stratificati.

Spazio libero	11 mm
Colori	Acciaio inox Nero
Regolazione radiale	No

Piastra a pavimento rotonda

Ø80 × 9 mm

Specialmente per scopi estetici, presentiamo la piastra a pavimento rotonda da 80 mm.

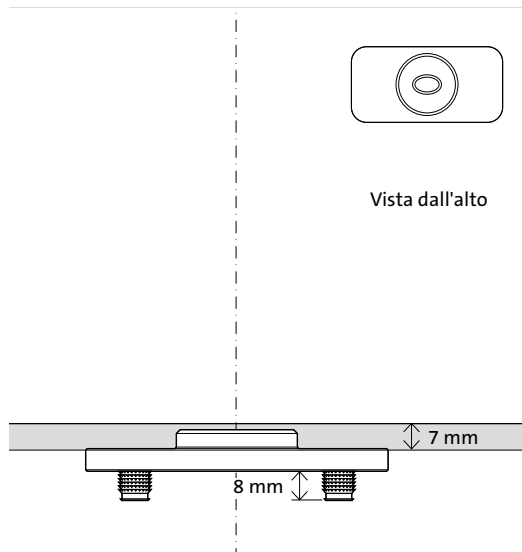
Perni di montaggio Quattro perni da 8 mm

Spazio libero 11 mm

Colori Acciaio inox
Nero

Regolazione radiale Sì, 2,5° a sinistra
e 2,5° a destra

Incassato nel davanzale

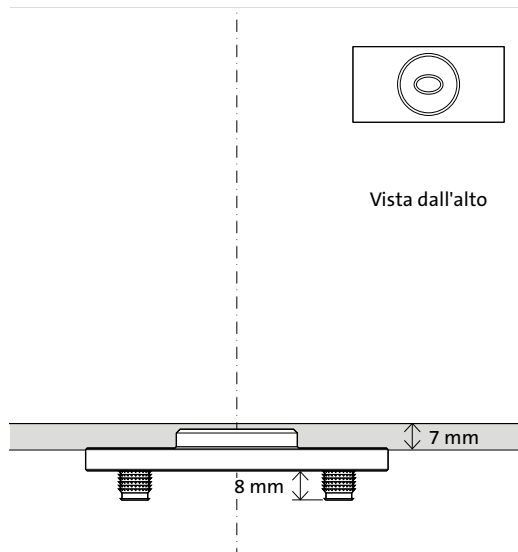


Piastra a pavimento stondata Flush

80 × 40 × 11 mm

La piastra a pavimento stondata Flush offre la possibilità di incassare la tua piastra a pavimento nel telaio della porta. Se prevedi di utilizzare guarnizioni a caduta per evitare spifferi o come sigillo per una porta pivot esterna, una piastra a pavimento Flush è la piastra di pavimento di cui hai bisogno.

Perni di montaggio	Quattro perni da 8 mm
Spazio libero	7 mm
Colori	Acciaio inox
Regolazione radiale	No



Piastra a pavimento rectangular Flush

80 × 40 × 11 mm

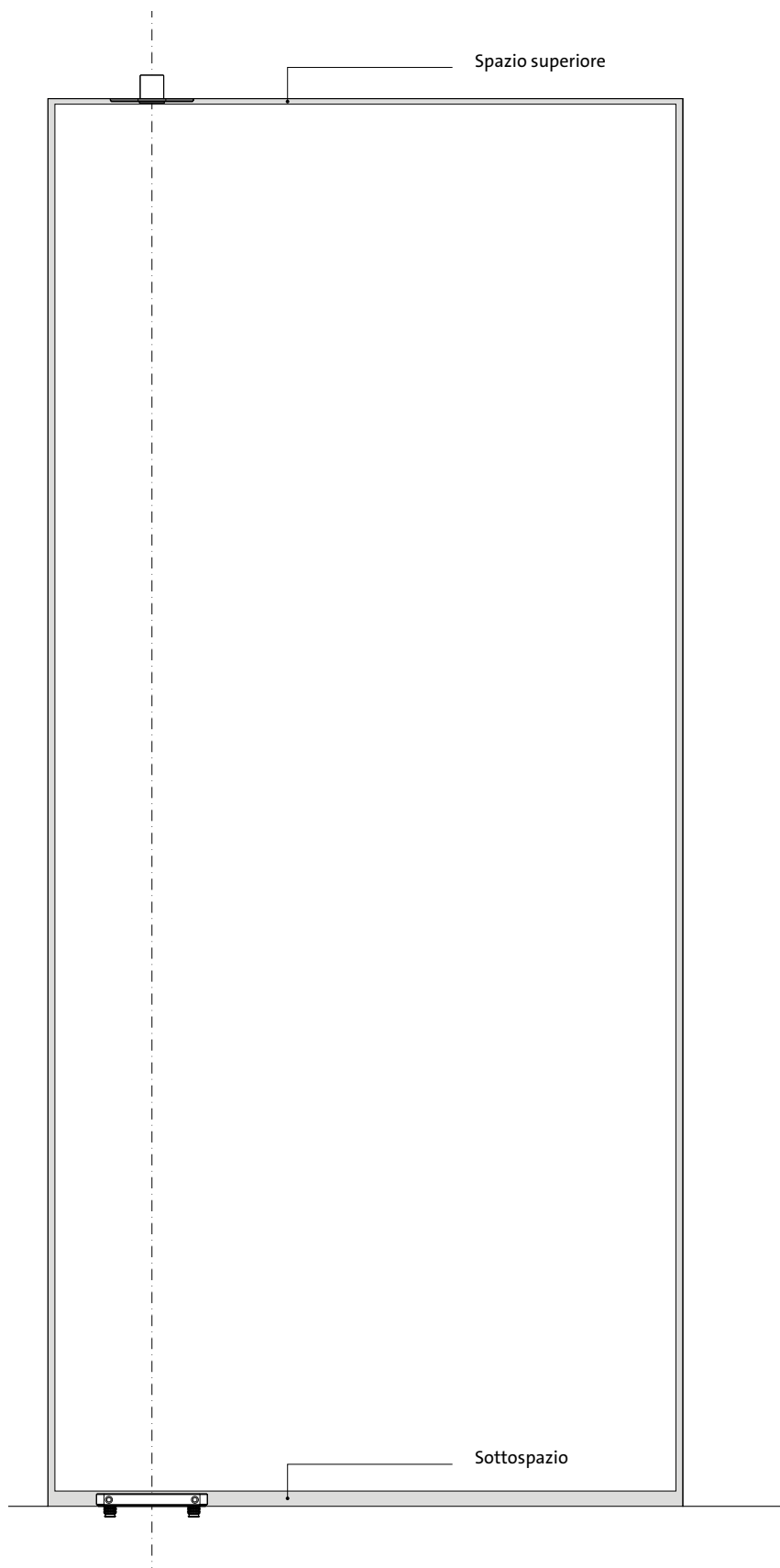
La piastra a pavimento rectangular Flush offre la possibilità di incassare la tua piastra a pavimento nel telaio della porta. Se prevedi di utilizzare guarnizioni a caduta per evitare spifferi o come sigillo per una porta pivot esterna, una piastra a pavimento Flush è la piastra di pavimento di cui hai bisogno.

Perni di montaggio	Quattro perni da 8 mm
Spazio libero	7 mm
Colori	Acciaio inox
Regolazione radiale	No

Lista di controllo tecnico

Per assicurarti di avere tutte le specifiche tecniche necessarie, abbiamo compilato una checklist intelligente.

Spazio inferiore e superiore



Spazio superiore

La distanza tra il soffitto e la parte superiore della porta dovrebbe essere di 4-10 mm*.

* In tutte le situazioni, fai attenzione al cedimento.

Sottospazio

L'apertura tra il fondo della porta e il pavimento dipende dalle piastre a pavimento utilizzate.

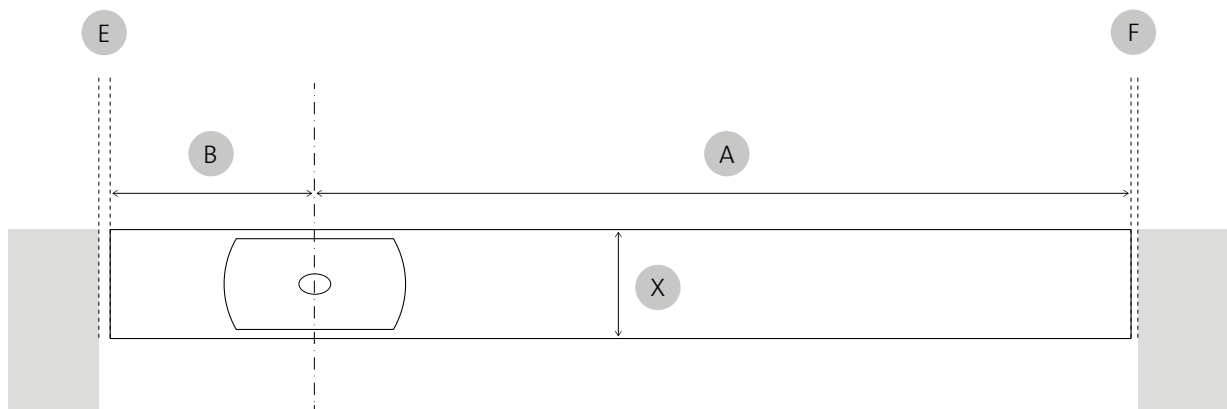
Piastra a pavimento rettangolare NA	11 mm
-------------------------------------	-------

Piastra a pavimento rotonda	11 mm
-----------------------------	-------

Piastra a pavimento stondata Flush	7 mm
------------------------------------	------

Piastra a pavimento rectangular Flush	7 mm
---------------------------------------	------

Stanze laterali



- X Spessore della porta
- B Distanza del punto di rotazione al bordo vicino della porta
- A Distanza del punto di rotazione al bordo lontano della porta
- E Luce sul minimo lato sinistro
- F Luce sul minimo lato destro

Il gap minimo ai lati della porta dipende dallo spessore e dalla larghezza della porta in relazione alla posizione del punto di rotazione.

Il risultato a sinistra e a destra sarà diverso. Il calcolo è basato sul raggio della porta durante la rotazione. Più piccolo è il raggio (il lato di rotazione) e più spessa è la porta, maggiore è il gap richiesto tra la porta e il muro o il telaio.

Calcola le dimensioni delle luci necessarie con il nostro Gap Calculator: www.fritsjurgens.com/it/gap-calculator.

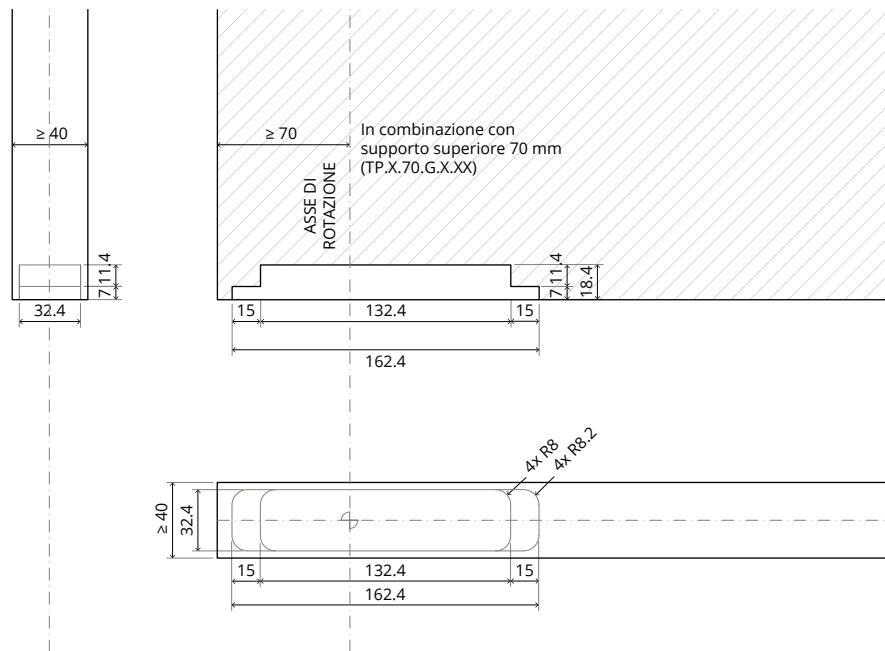
Fresatura e componenti

Abbiamo cercato di mantenere la nostra procedura di fresatura semplice come i nostri design. Seguendo le istruzioni passo dopo passo, preparare una porta per adattarsi ai nostri componenti dovrebbe essere facile come uno due tre. Tieni presente che lo spazio per la fresatura è sempre più grande del sistema stesso.

System One 70 mm

Fresatura - preparazione della porta

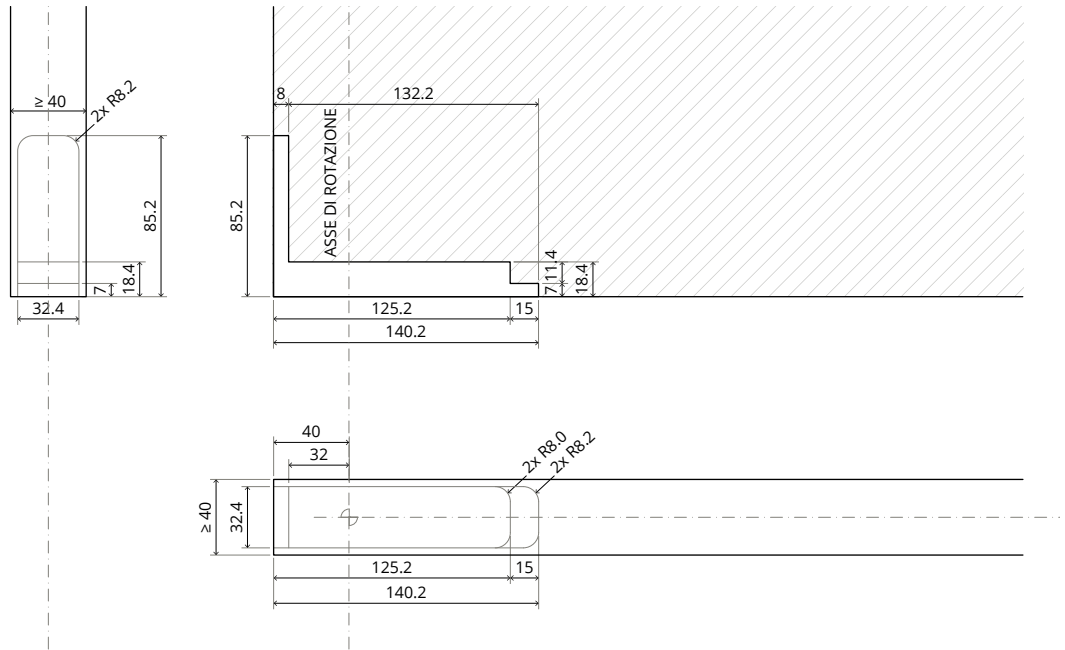
Punto di articolazione = minimo 70 mm



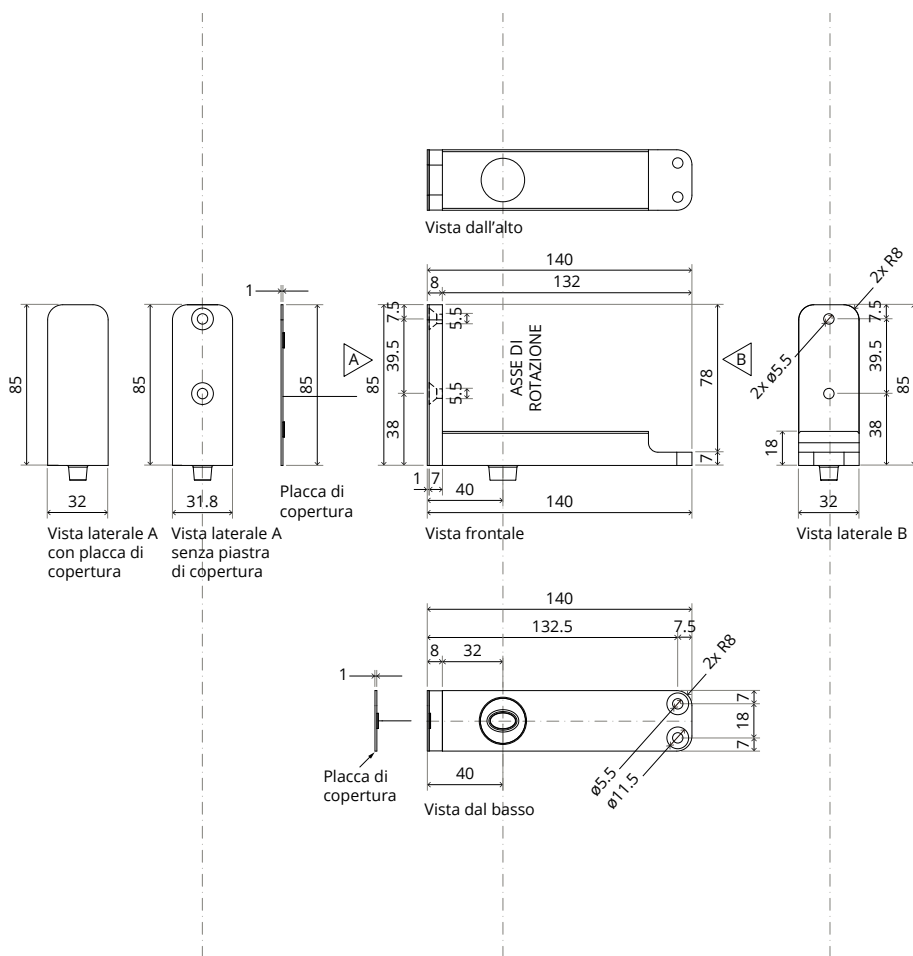
System One 40 mm

Fresatura - preparazione della porta

Punto di articolazione = fisso 40 mm

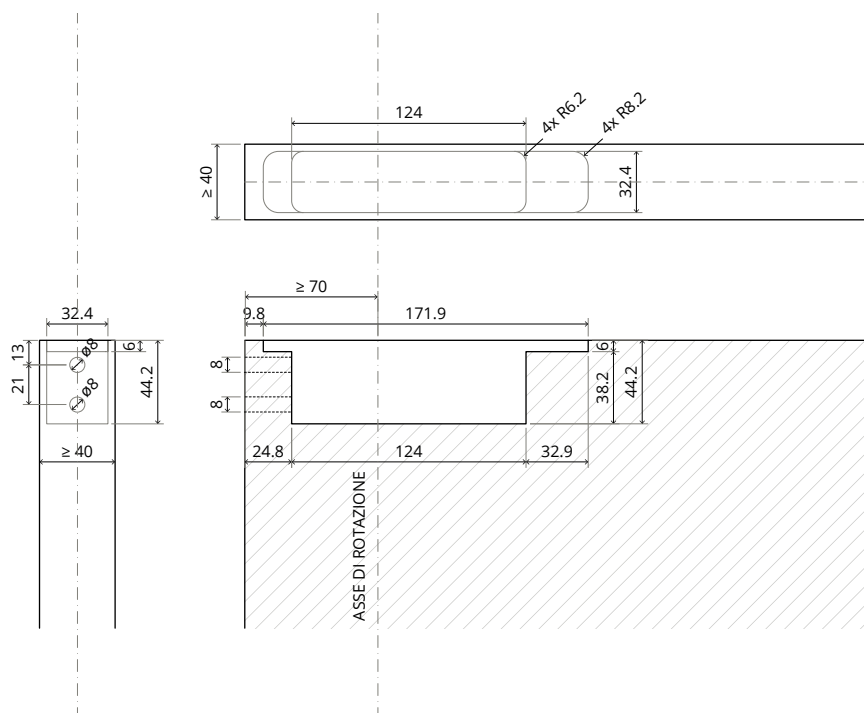


Componenti

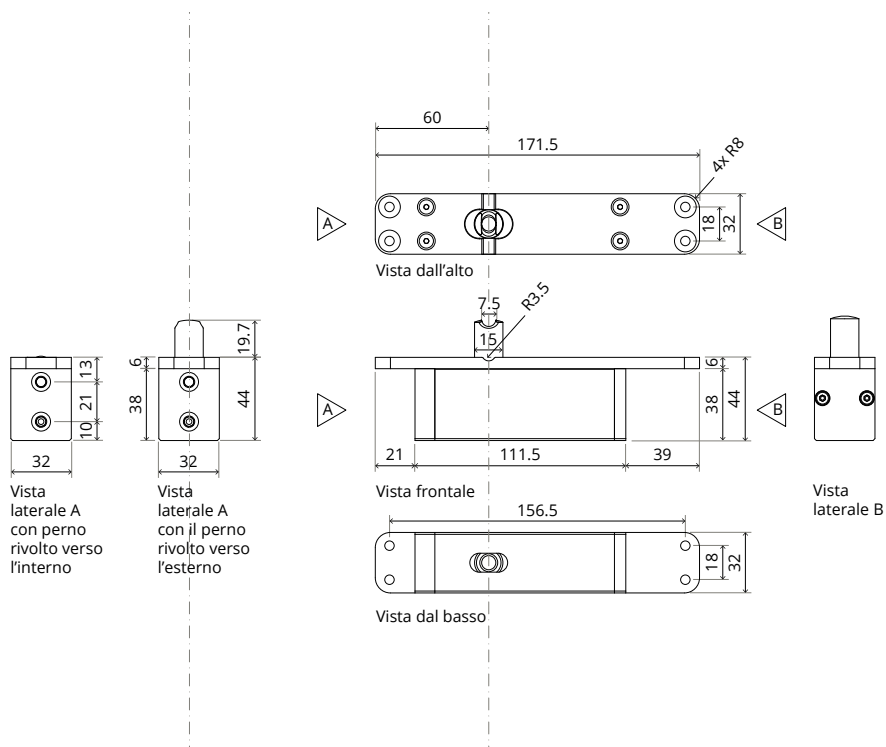


Cerniera superiore 70 mm Classe G

Fresatura - preparazione della porta

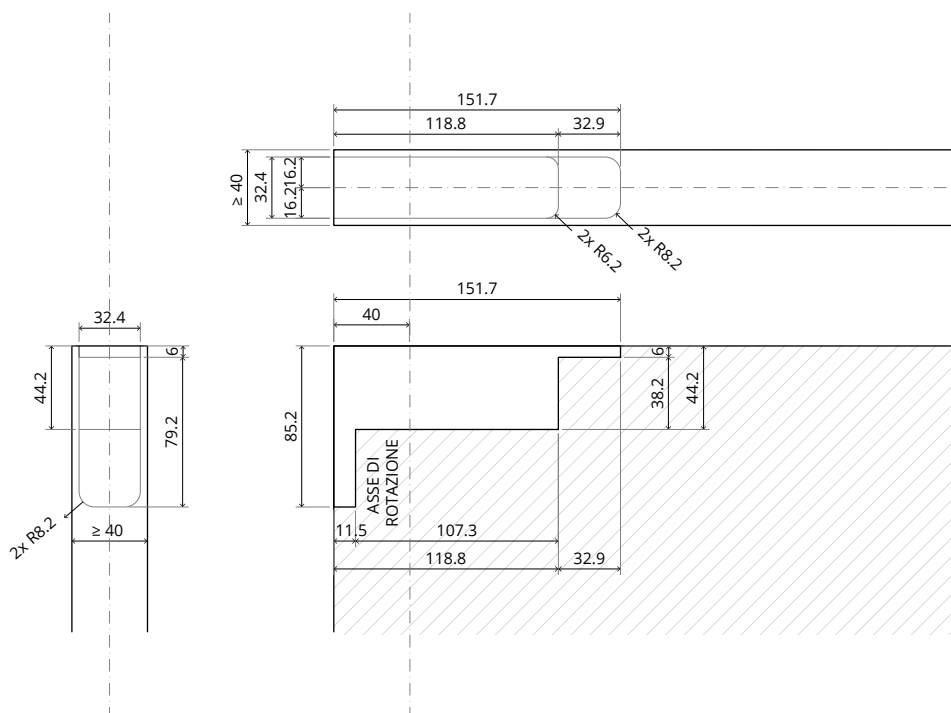


Componenti

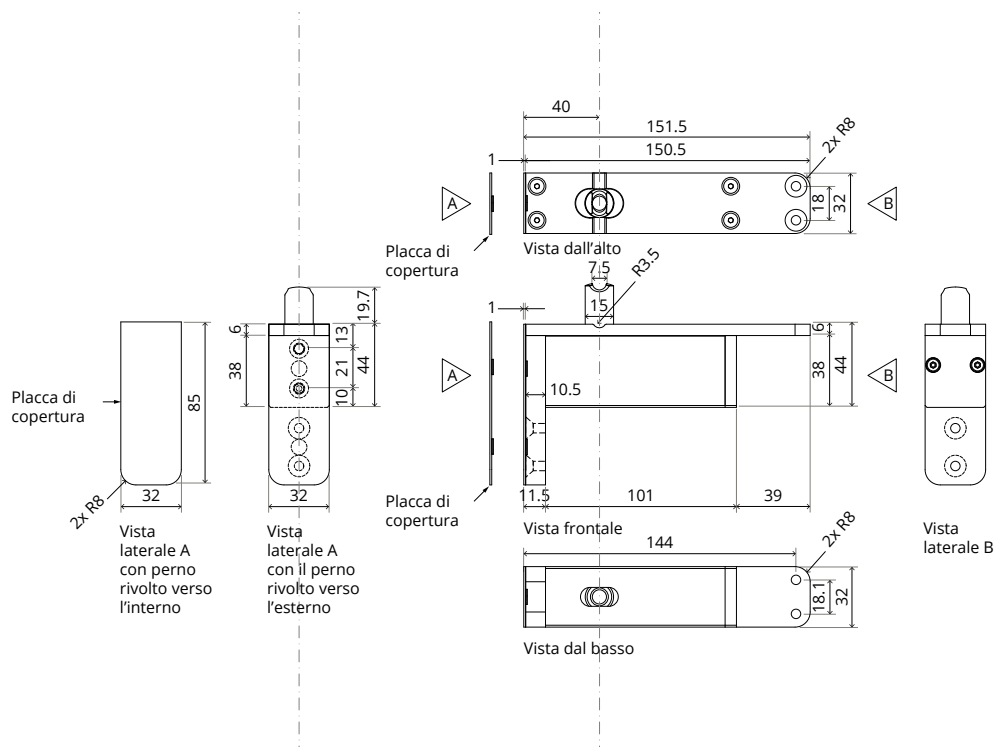


Cerniera superiore 40 mm Classe G

Fresatura - preparazione della porta

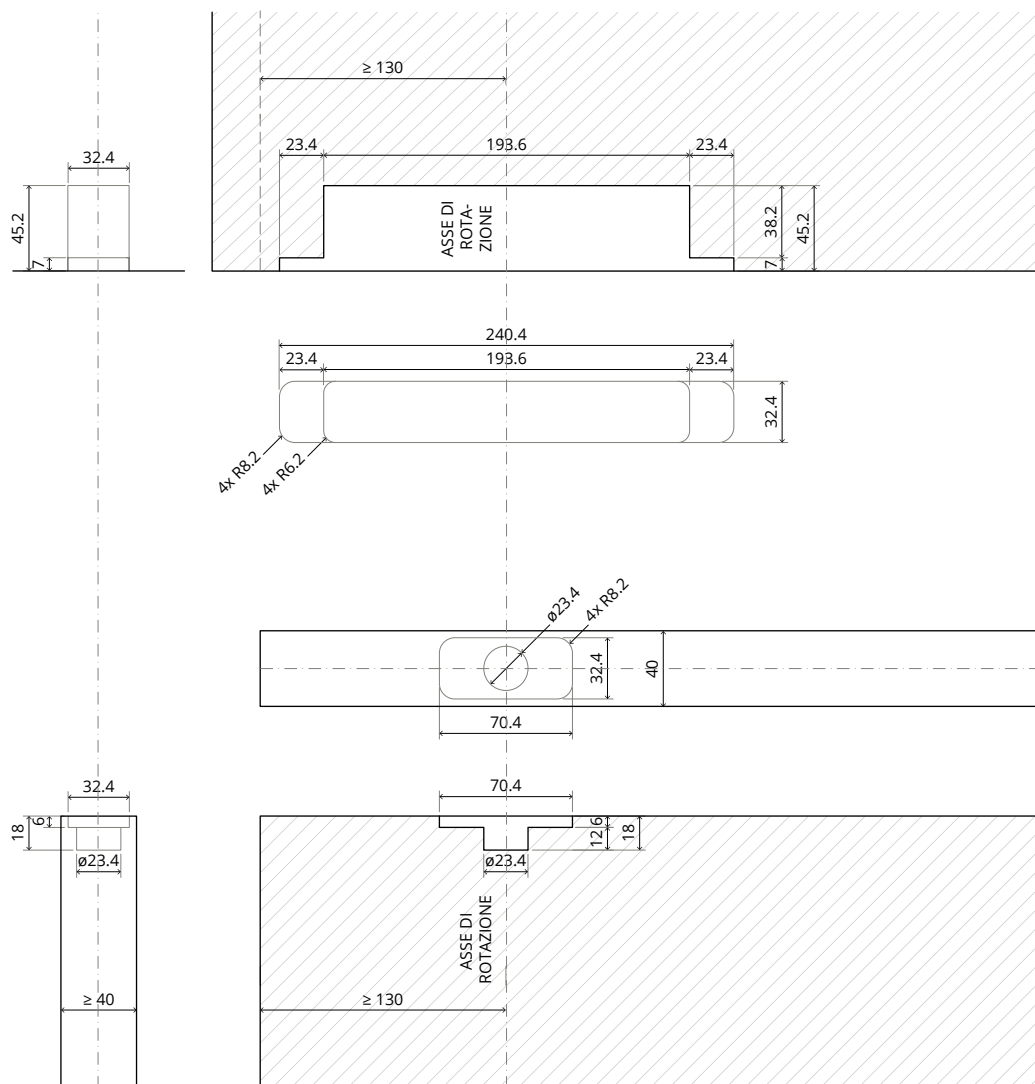


Componenti

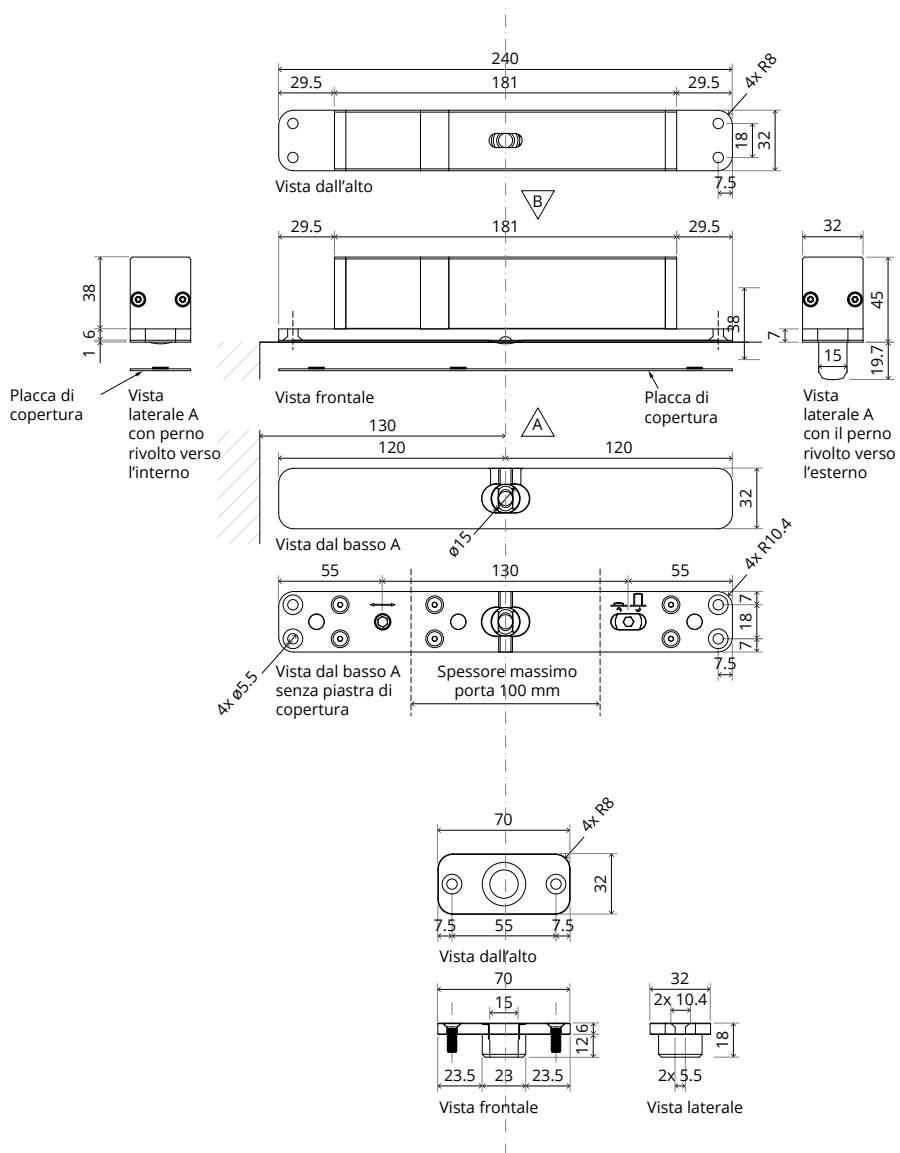


Cerniera superiore Reversed

Fresatura - preparazione della porta e del soffitto/traverso superiore del telaio



Componenti



FritsJurgens International

A. Einsteinlaan 1
9615 TE Kolham
Paesi Bassi
+31 598 343 410
info@fritsjurgens.com

FritsJurgens Dubai Branch

DLC-OP-A2-4-0029
Dubai South
Dubai
Emirati Arabi Uniti
+971 4 820 8106
+971 58 137 2611
dubai@fritsjurgens.com

fritsjurgens.com



Copyright © FritsJurgens®
BO.tech.One.IT - 11/2024