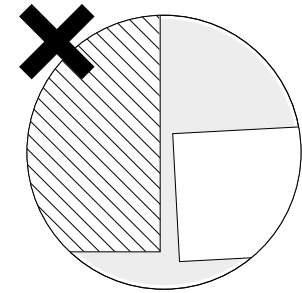
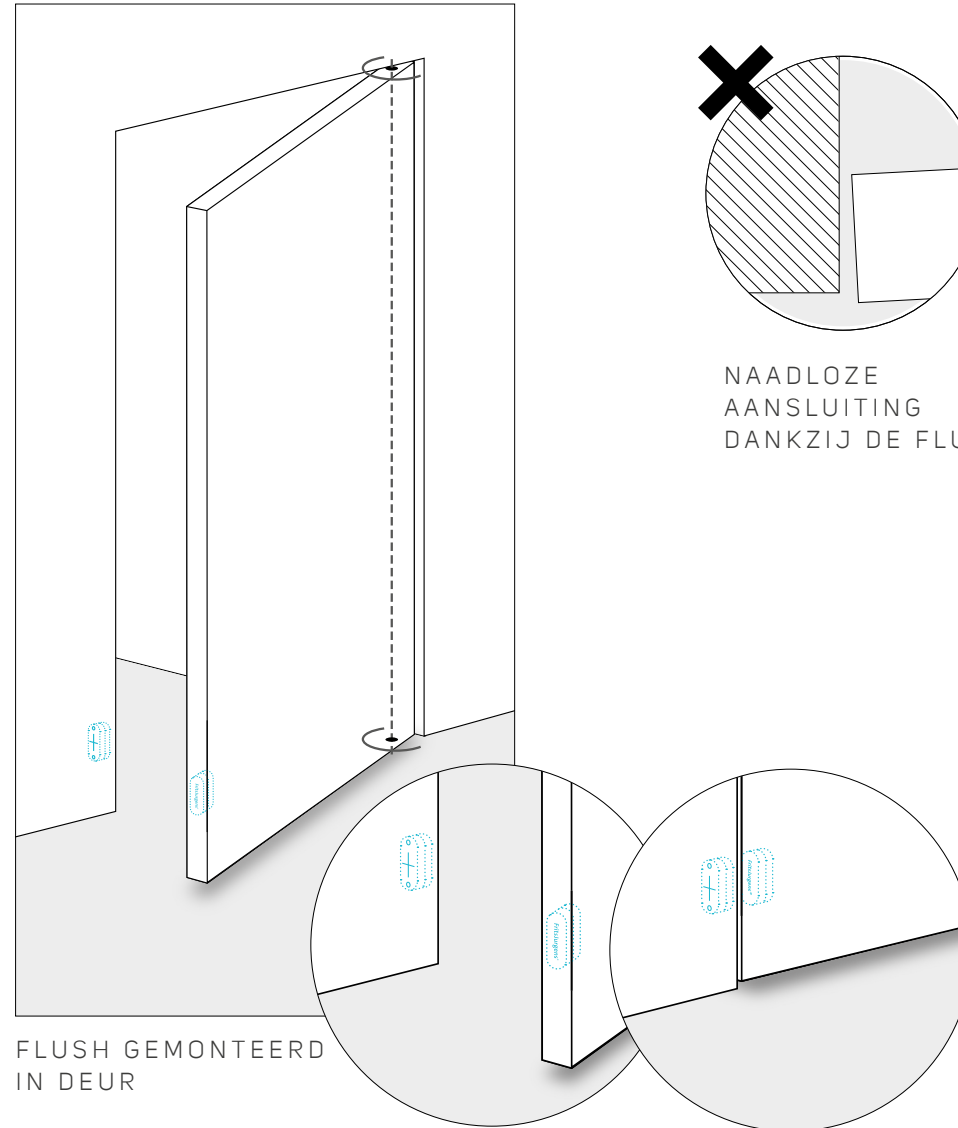


FritsJurgens® FLUSH

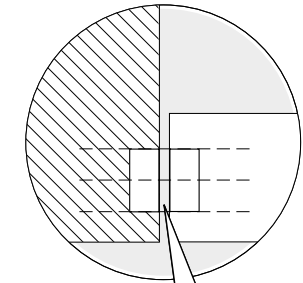
De Flush bestaat uit een set van twee sterke magneten. Deze worden in de onderzijde van de taatsdeur en in de muur of de deur ernaast geïnstalleerd. De Flush versterkt hierdoor de 0° positie van iedere taatsdeur, ongeacht formaat en gewicht. Dit zorgt ervoor dat de taatsdeur altijd perfect in lijn ligt met de muur of deur ernaast. Een naadloze aansluiting, volledig 'flush'.

De Flush is zowel geschikt voor bestaande taatsdeuren als voor taatsdeuren die nog geplaatst moeten worden. Een minimalistisch design: verborgen perfectie zoals u van FritsJurgens gewend bent.

FLUSH: NAADLOZE AANSLUITING



NAADLOZE
AANSLUITING
DANKZIJ DE FLUSH



DEURNAAD
3.0mm - 6.0mm
1/8in - 8/32in



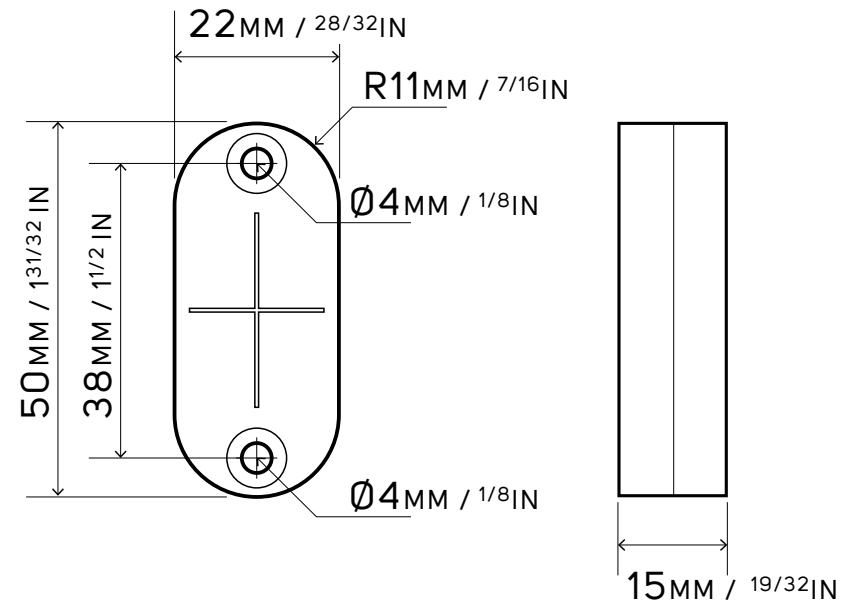
FLUSH AFDEKPLAATJES
VERKRIJGBAAR
IN TWEE KLEUREN

Fritslurgens® FLUSH

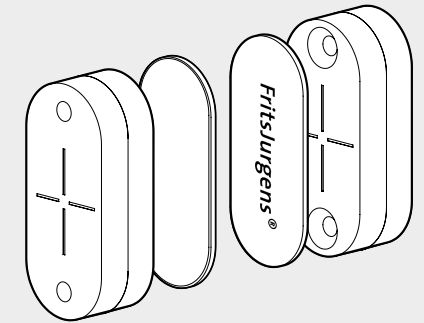
De Flush kan worden toegepast op grote, zware taatsdeuren met een afwijking van een aantal millimeter om ze te perfectioneren door deze met behulp van de Flush weer naadloos aan te laten sluiten op de muur of deur ernaast. Finetune uw taatsdeur met de Flush.

- Een naadloze aansluiting van de taatsdeur
- Geschikt voor bestaande en nog te plaatsen taatsdeuren
- Minimalistisch design: verborgen perfectie
- Perfect gesloten taatsdeuren op 0°
- Finetunen van grote, zware deuren

TECHNISCHE TEKENING (Schaal 1:1)



ORDERINFORMATIE



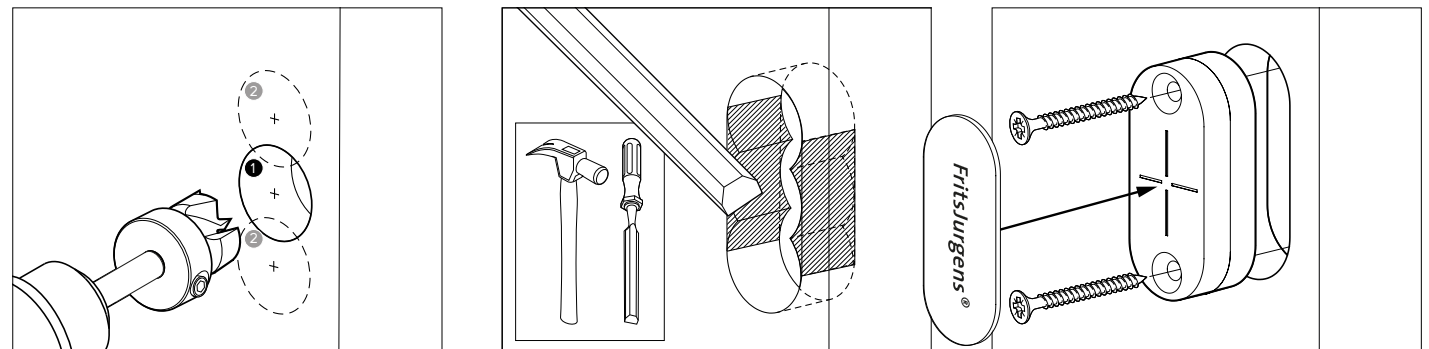
INBEGREPEN BIJ DE FLUSH VAN FRITSLJURGENS

- SET VAN 2 MAGNETEN
- SET VAN 2 ROESTVRIJ STALEN (707001) OF ZWARTE (707002) AFDEKPLAATJES

OPTIONEEL:

- ART. 707100
- FORSTNER BOORFREES Ø 22mm - met klemring

INSTALLATIE



AANBEVOLEN VOOR GEBRUIK: FORSTNER BOORKOP Ø22mm (optioneel te bestellen)