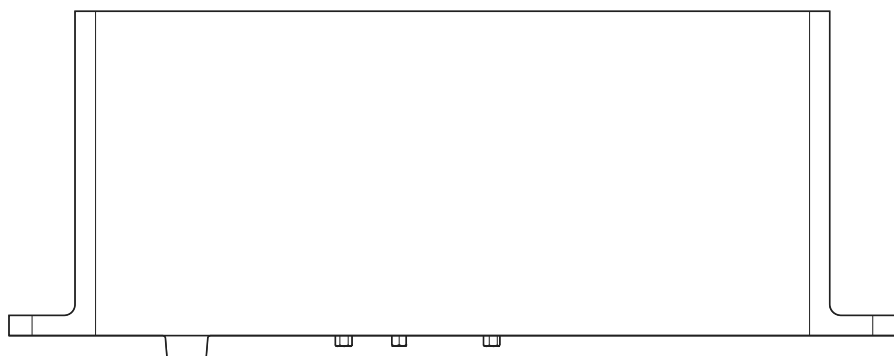


# System M+

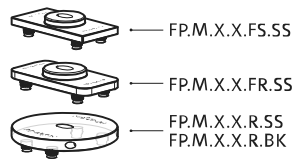
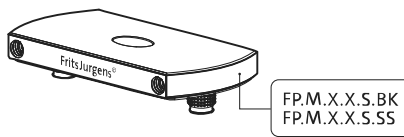
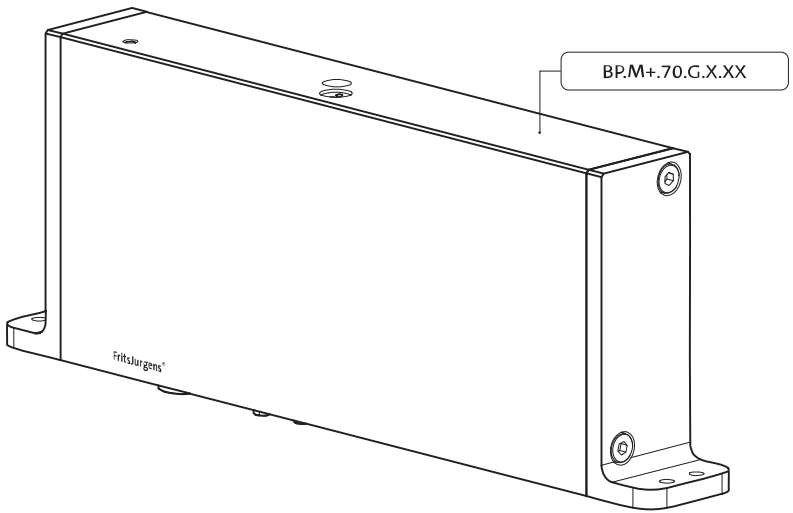
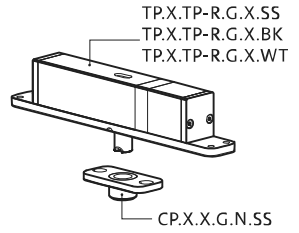
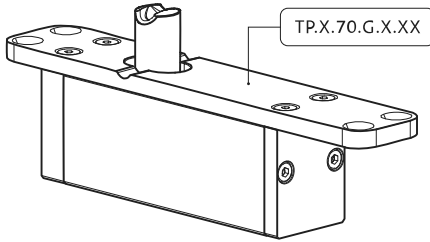
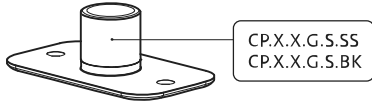
## Frees- en montagehandleiding

FritsJurgens Set - 70 mm Klasse G - onzichtbaar



FritsJurgens®

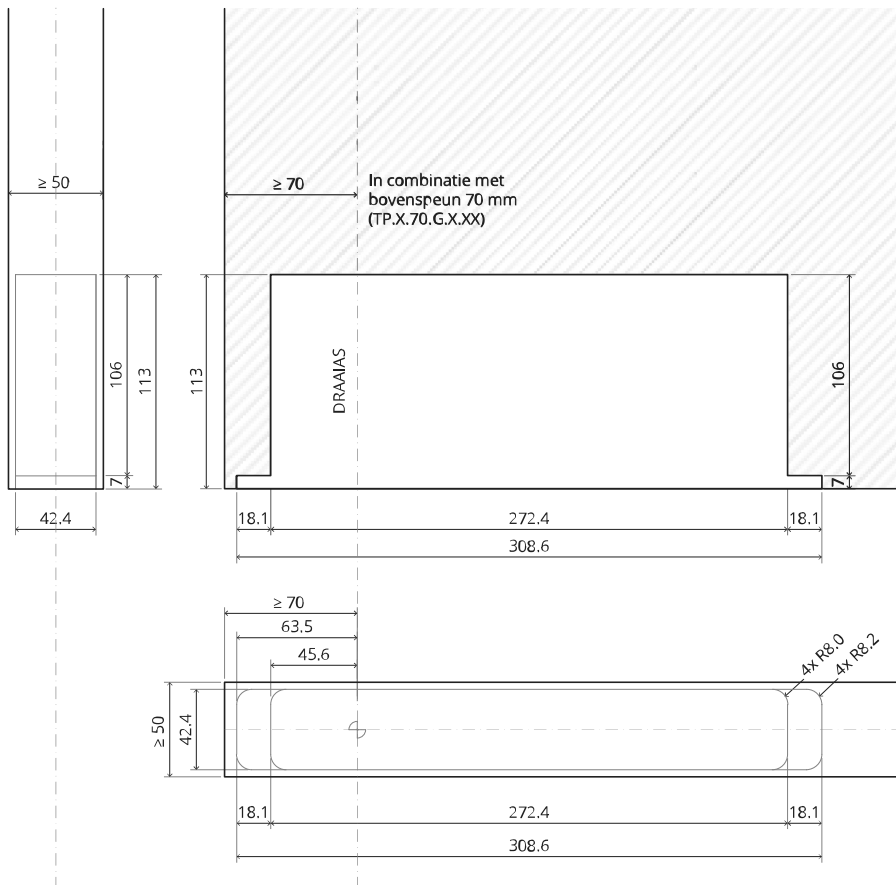






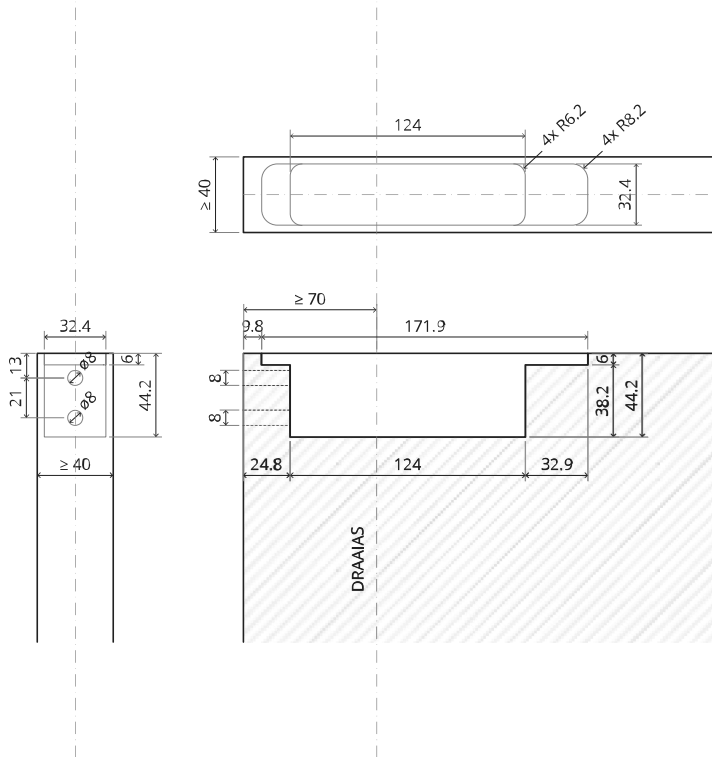
# Freesinstructies

# BP.M+.70.G.X.XX

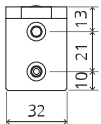




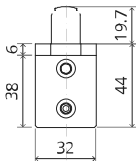
# TP.X.70.G.X.XX



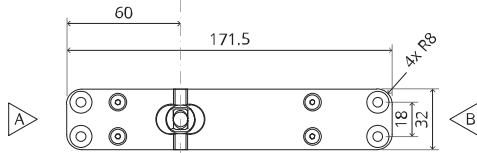




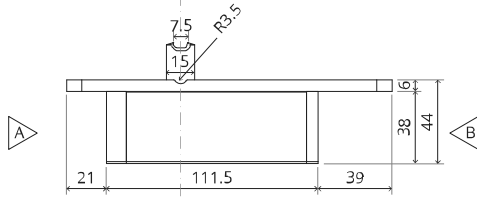
Zijaanzicht A met pin naar binnen gedraaid



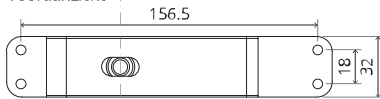
Zijaanzicht A met pin naar buiten gedraaid



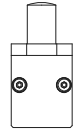
Bovenaanzicht



Vooraanzicht

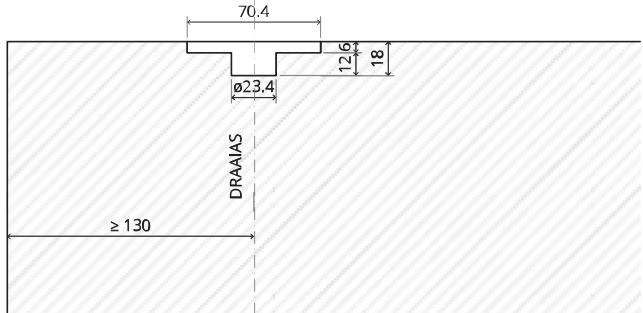
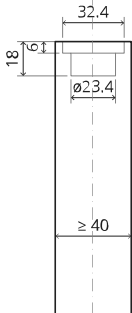
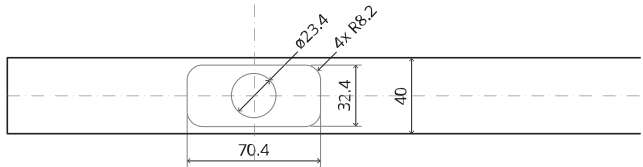
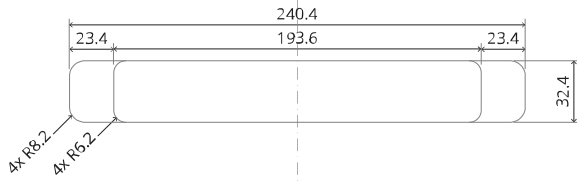
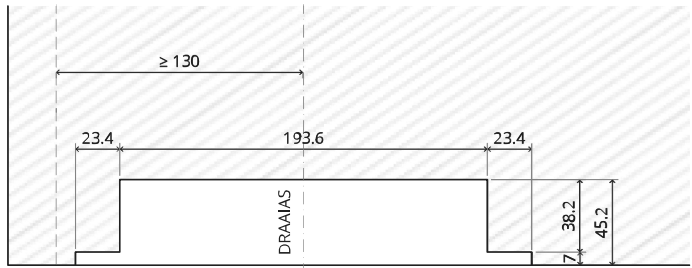
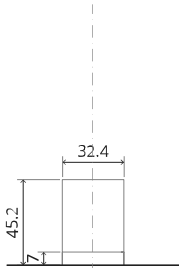


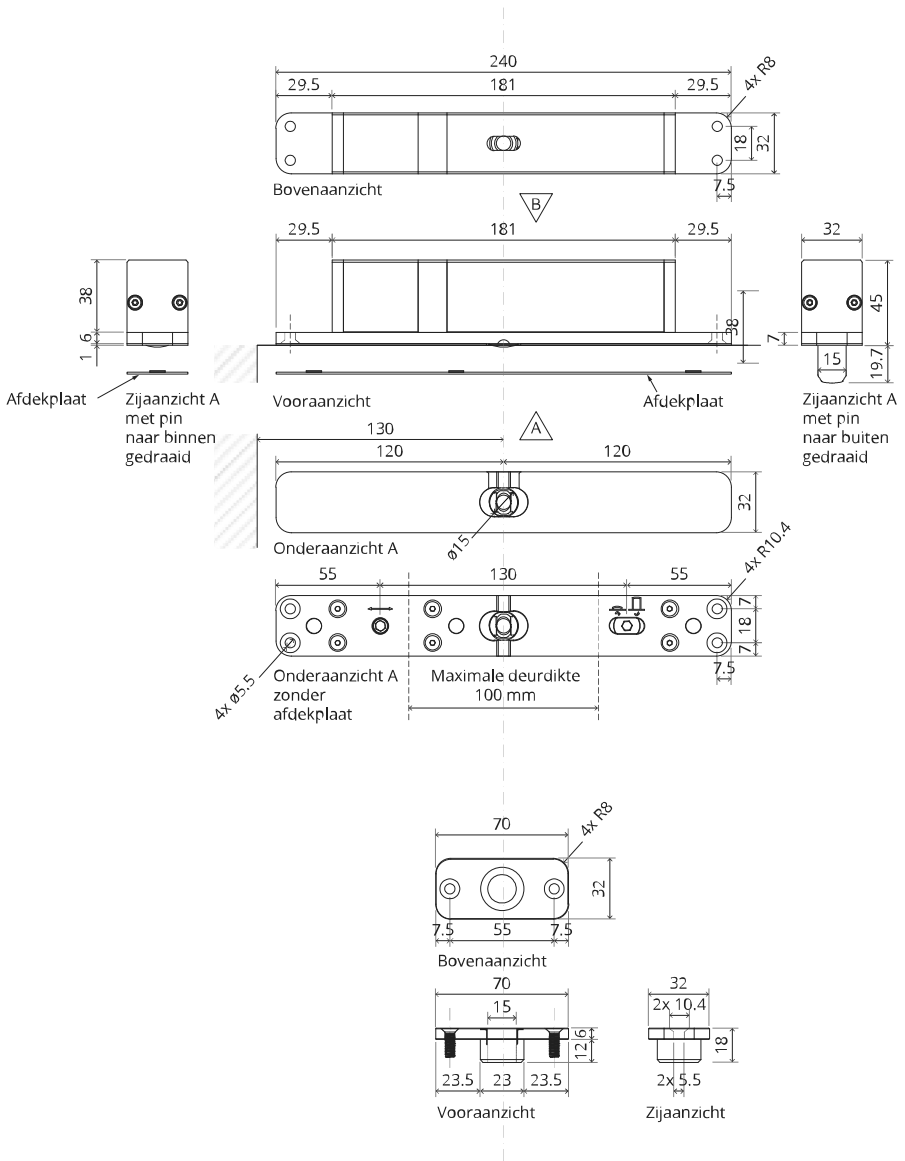
Onderaanzicht

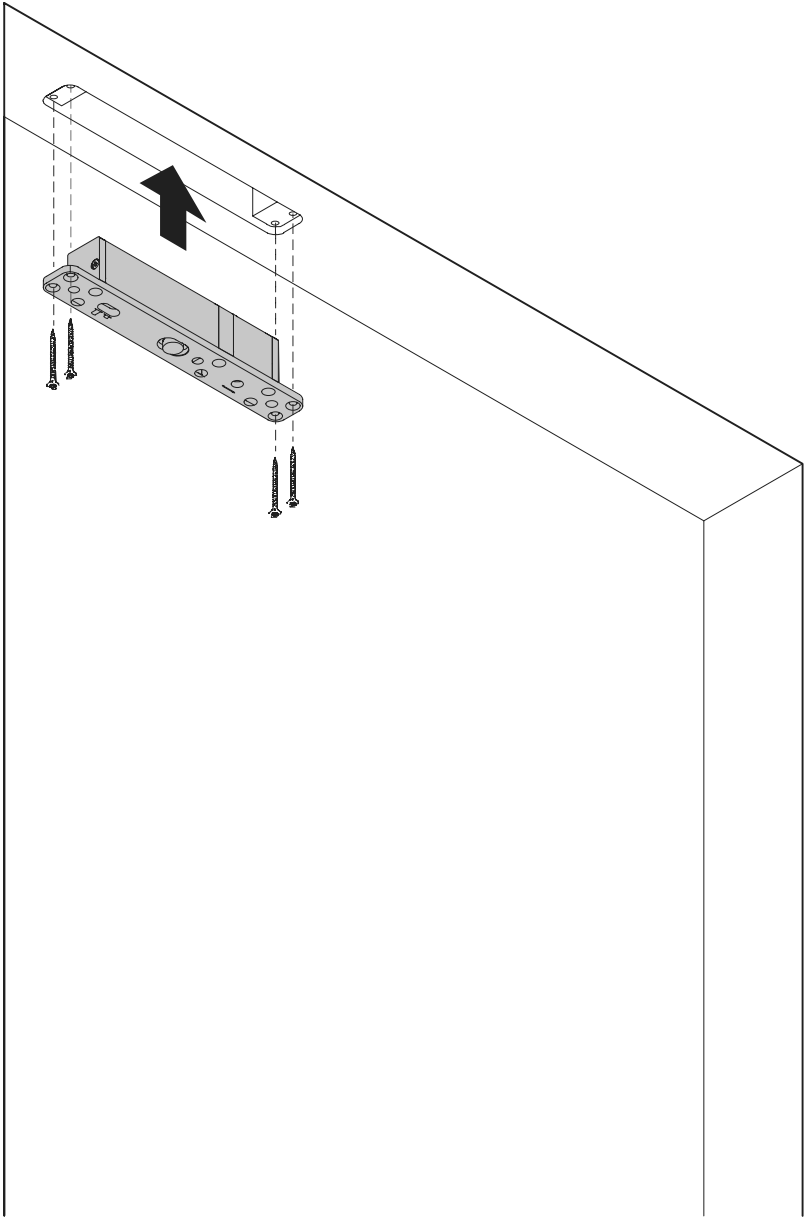


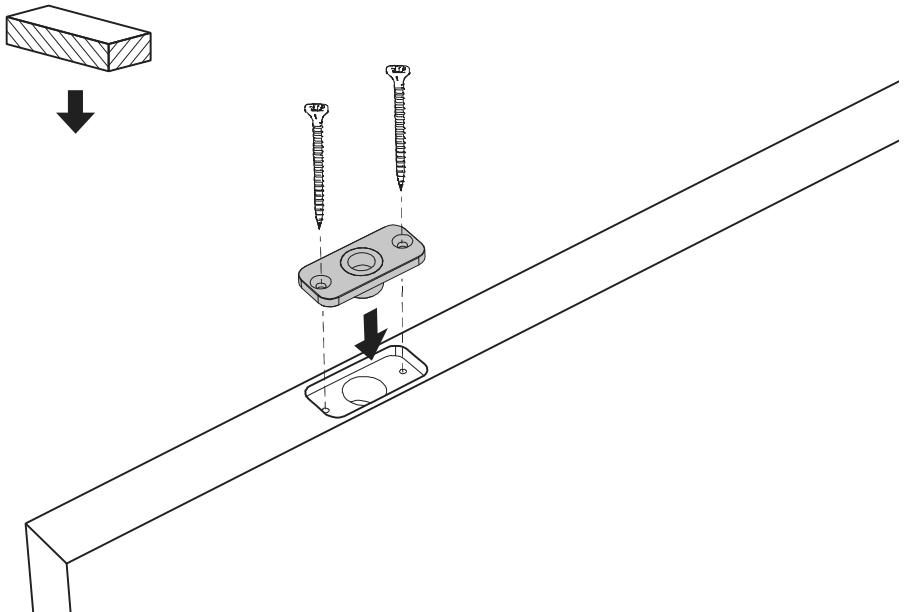
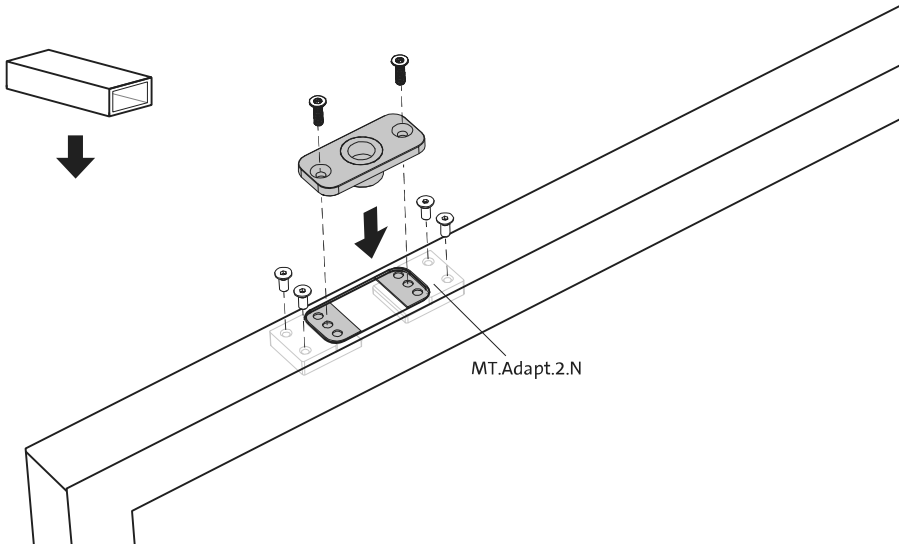
Zijaanzicht B

# TP.X.TP-R.G.X.

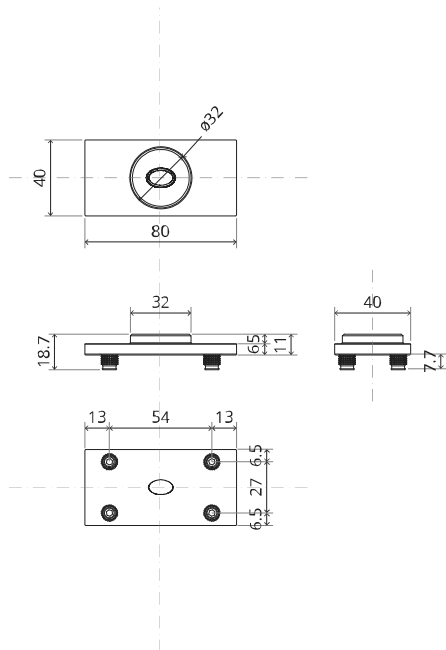
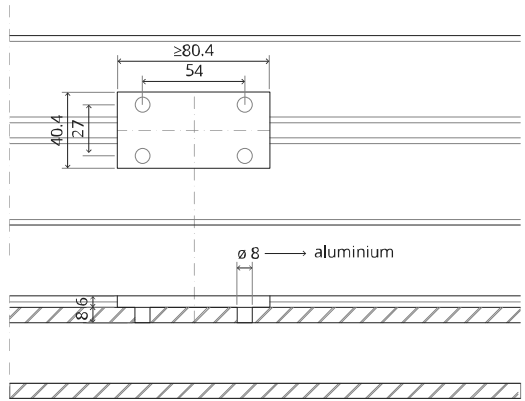


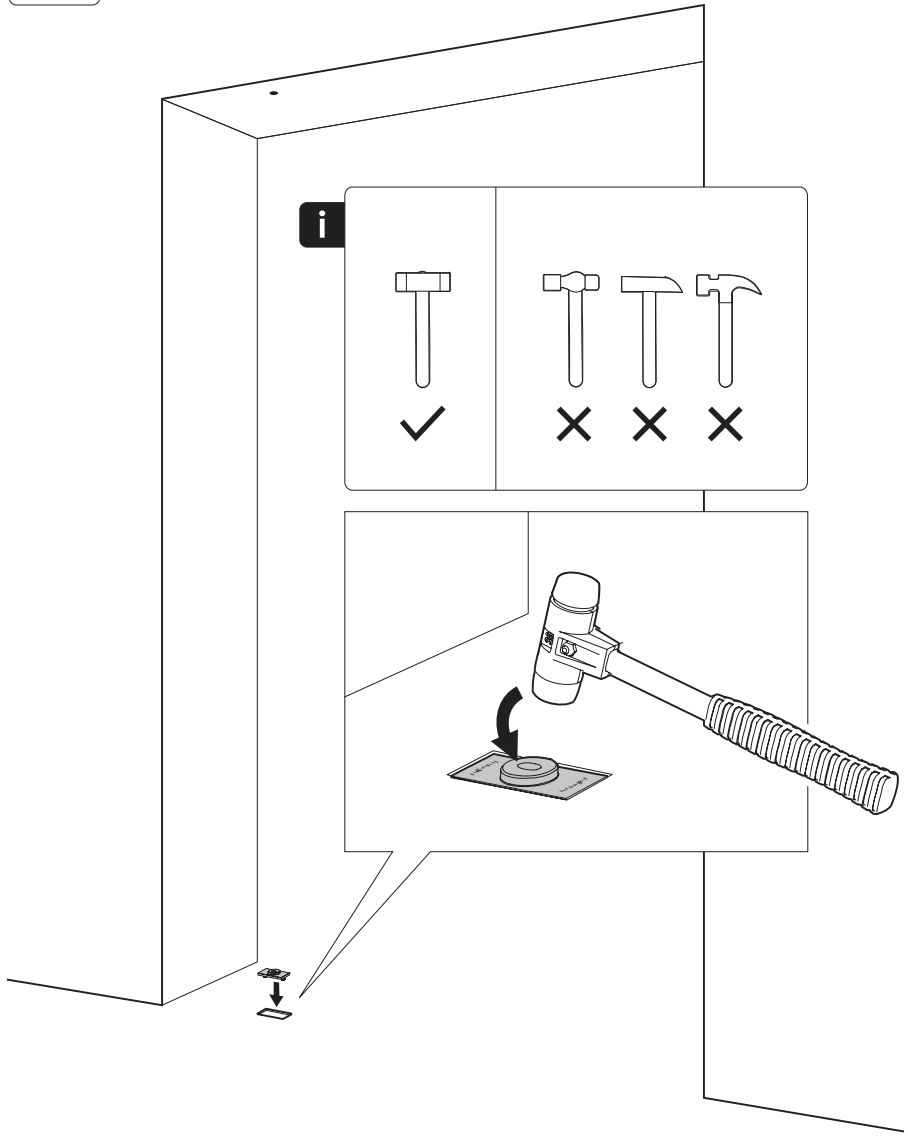




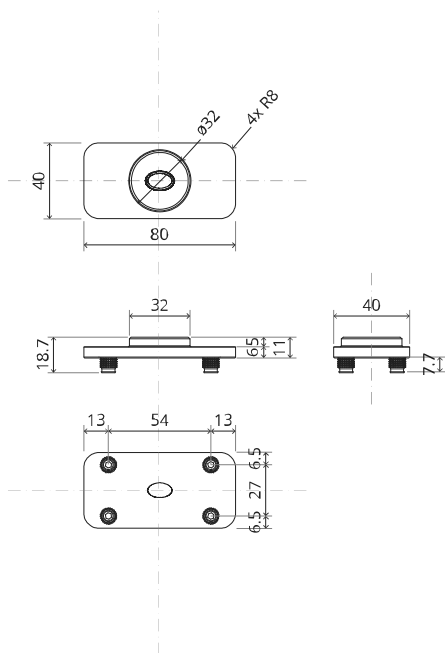
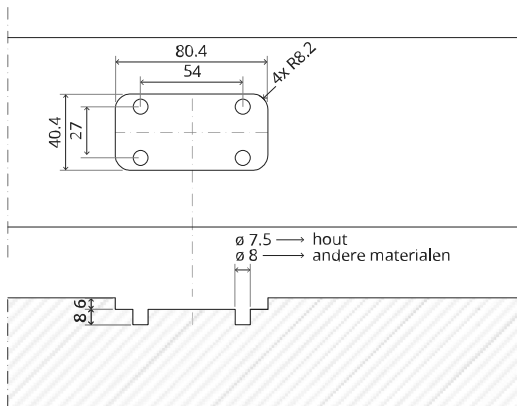


# FP.M.X.X.FS.SS

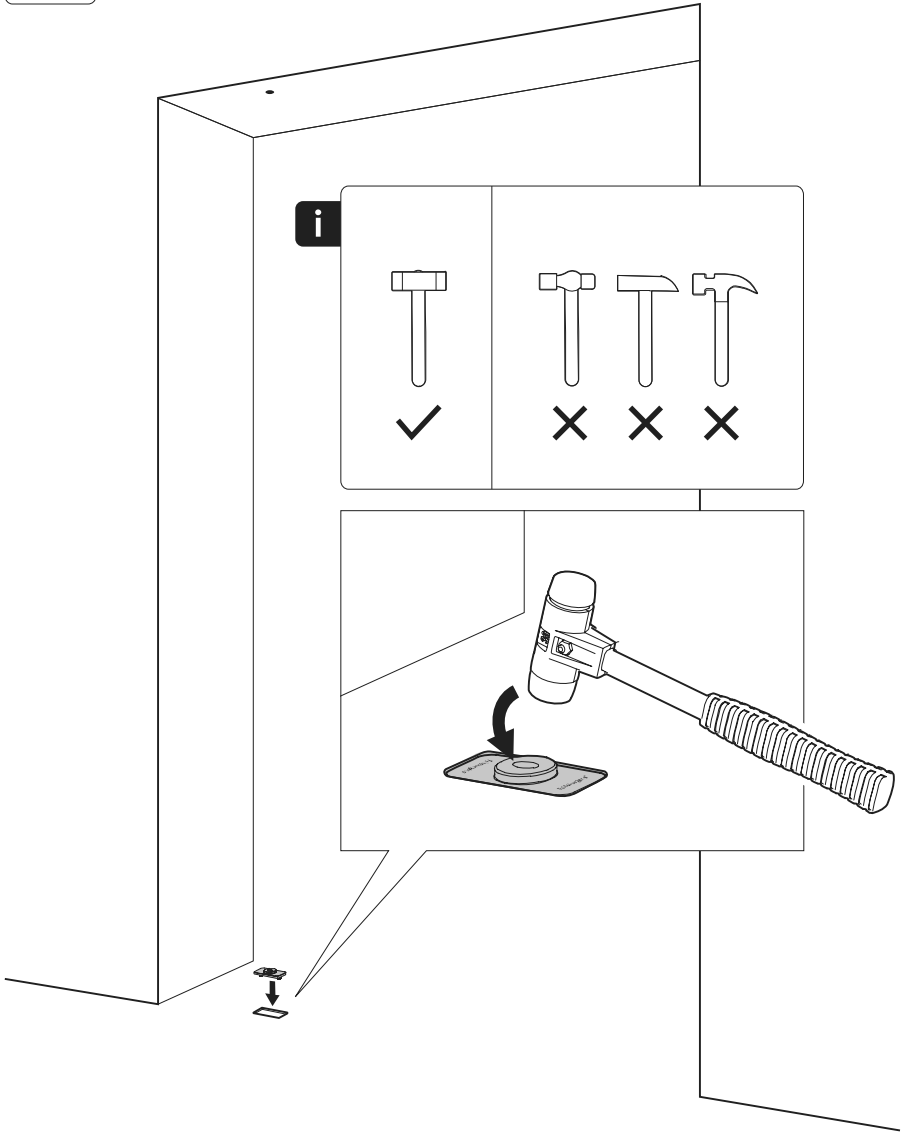




# FP.M.X.X.FR.SS

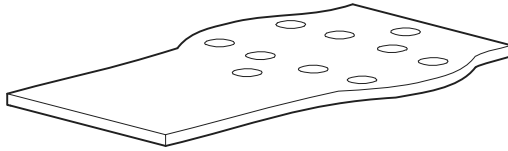








# Montageinstructies



FJ.MT.DT.M



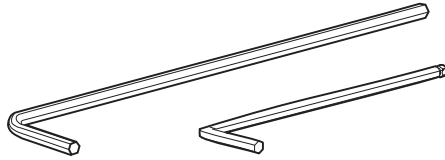
FJ.MT.Z5



10x FJ.Tx.4.0X50.PKDD

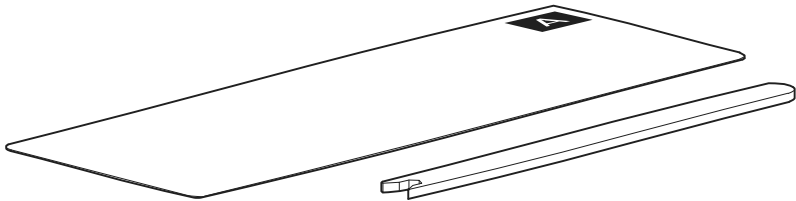


FJ.Bit.Tx20



FJ.MT.AK3

FJ.MT.AK5x24



FJ.MT.AC.M+

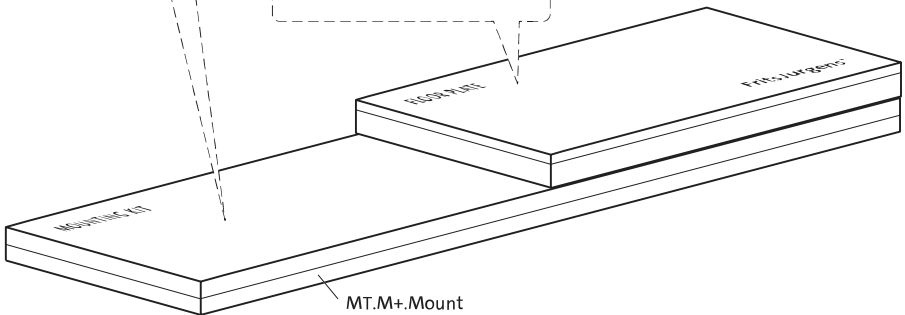
FJ.MT.AS.M

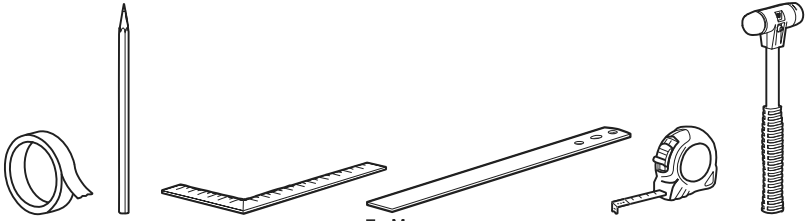


2x FJ.FP.Pe.30

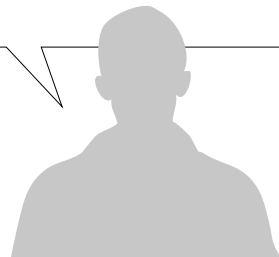
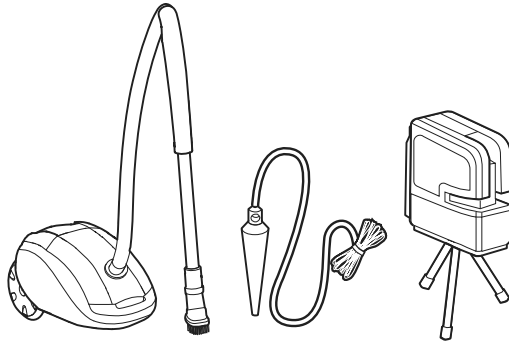
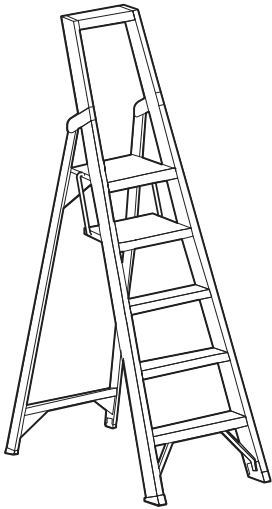
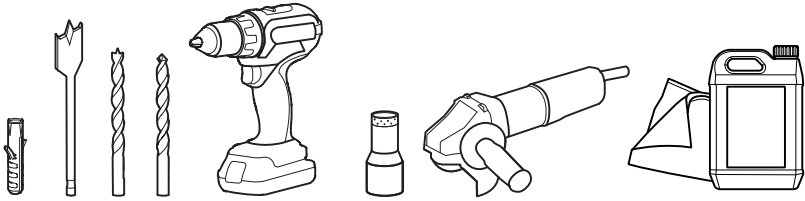


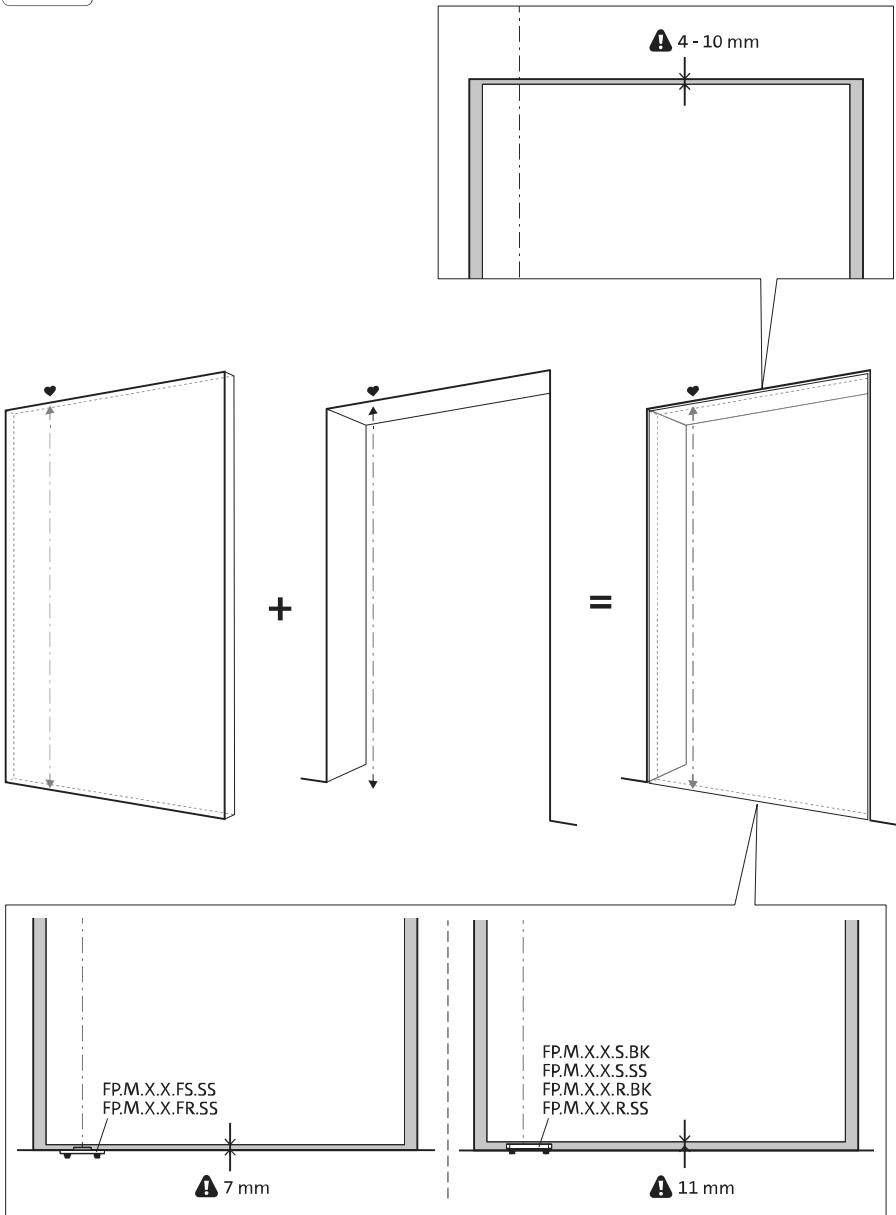
2x FJ.FP.Pe.8

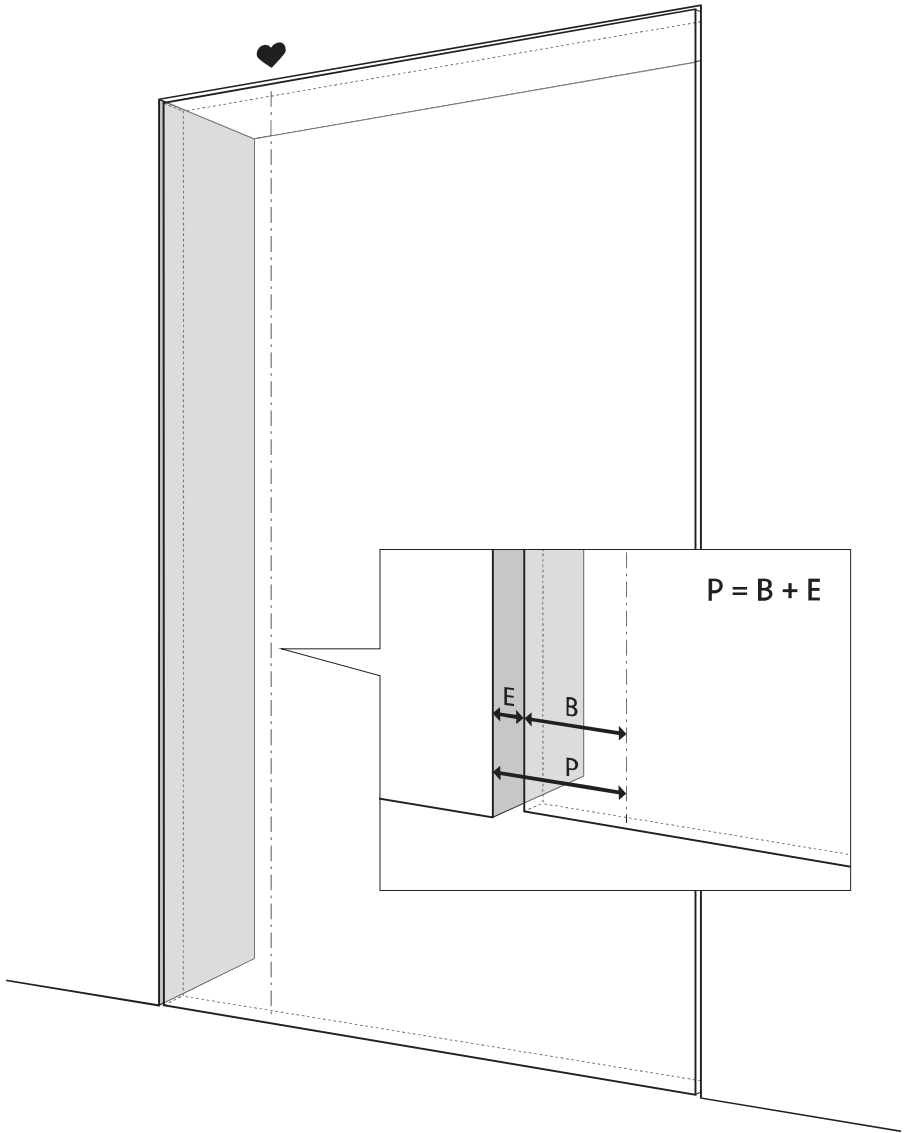


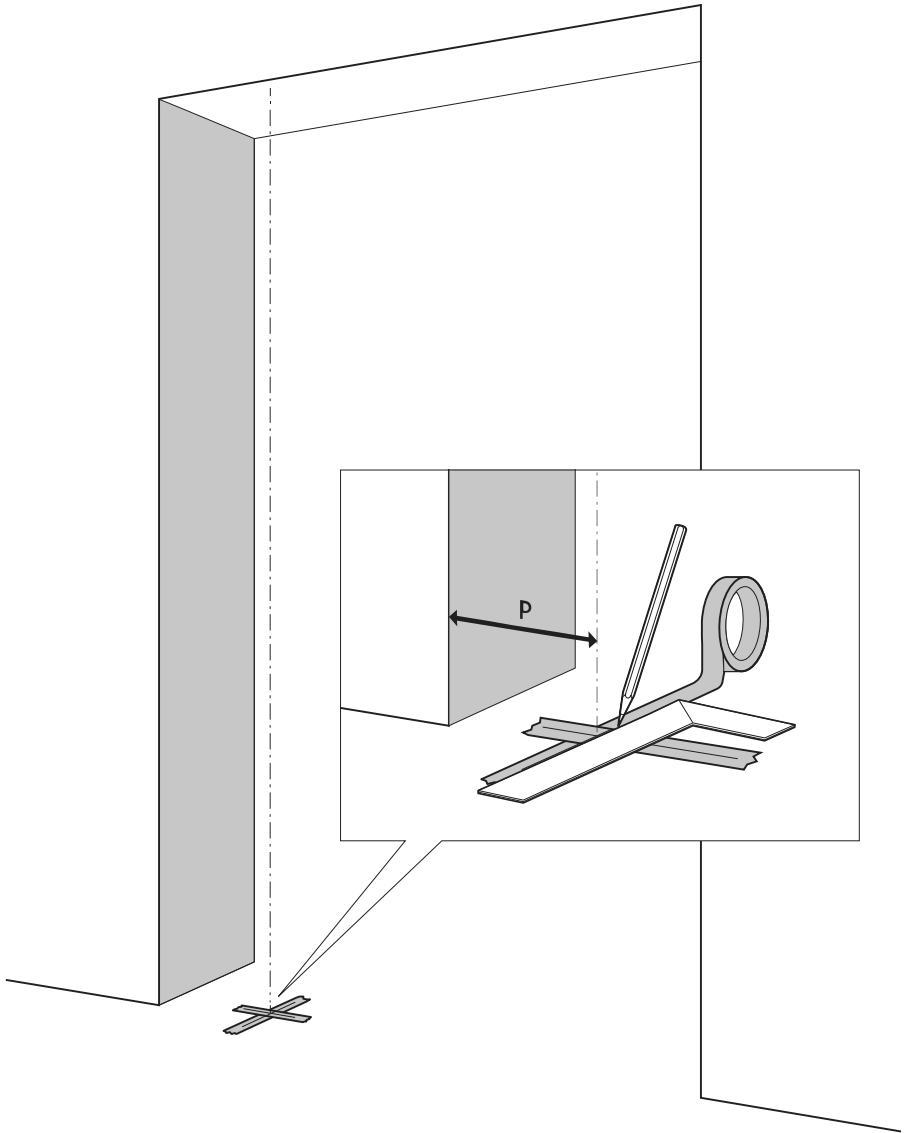


To.M

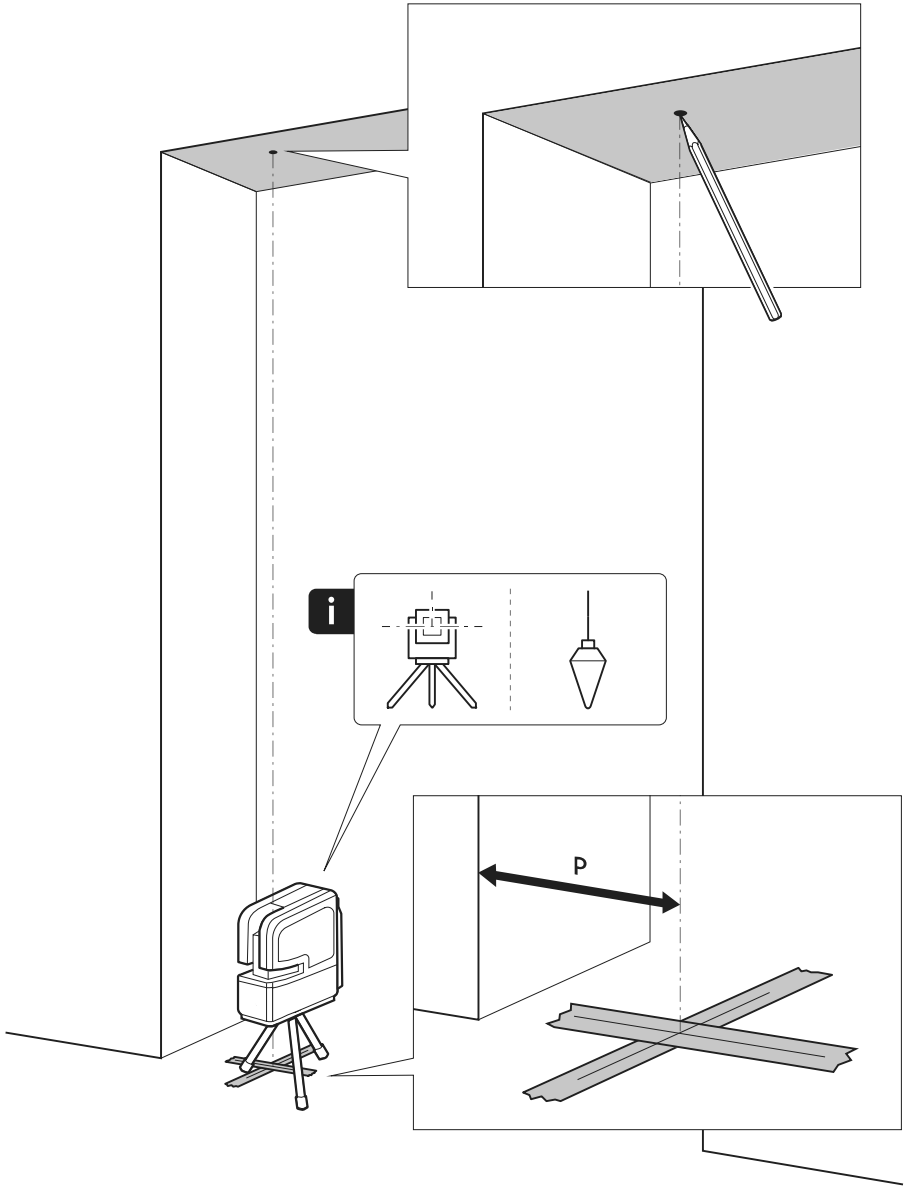
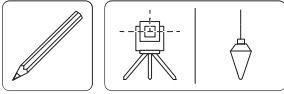


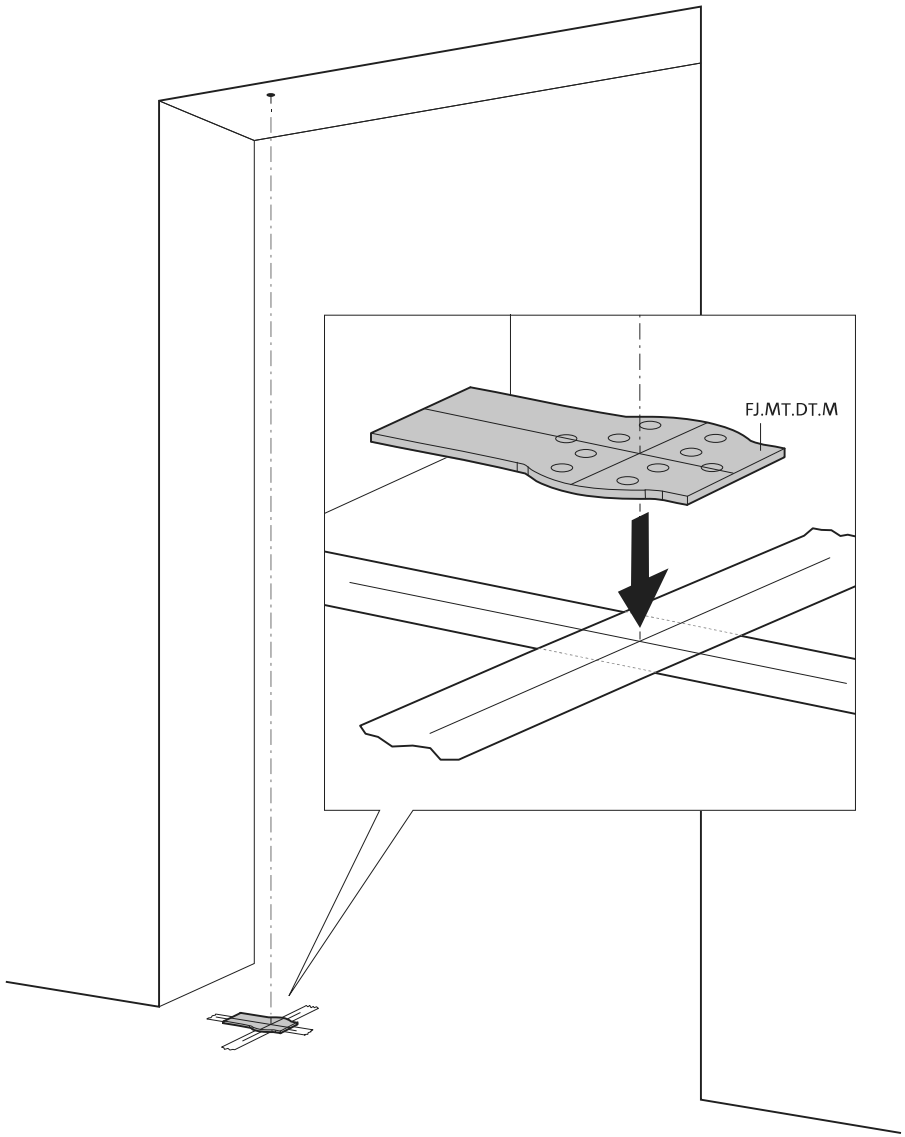


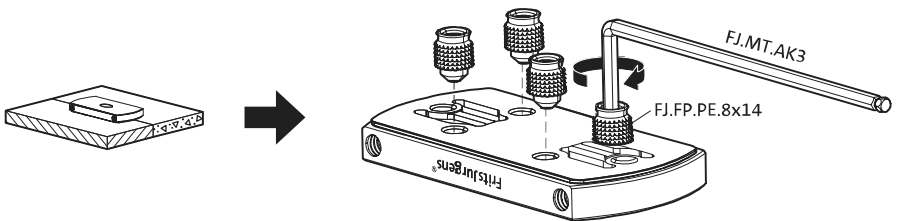
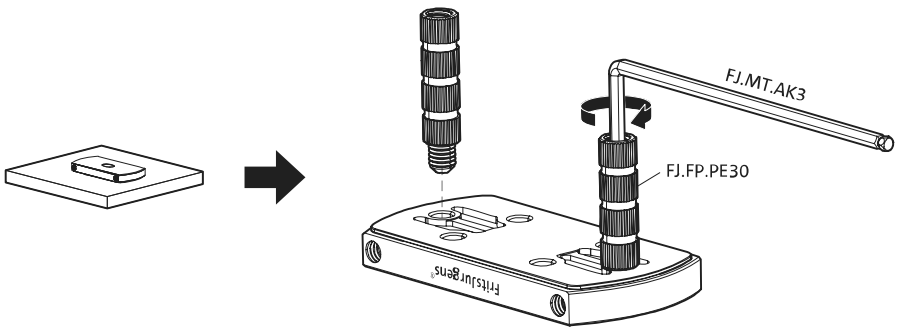
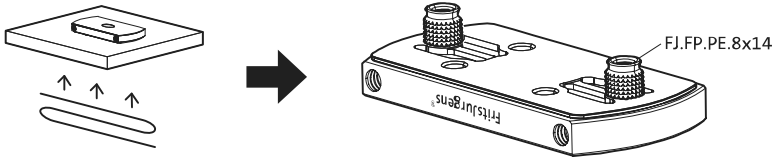


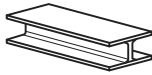




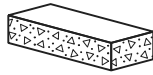
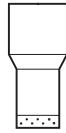




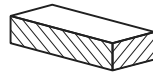




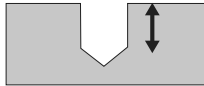
ø8 mm (5/16")



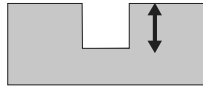
ø8 mm (5/16")



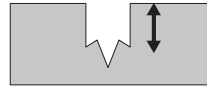
ø7.5 mm (19/64")



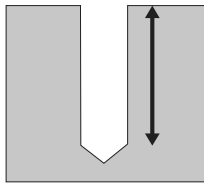
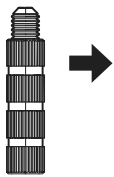
8 mm (5/16")



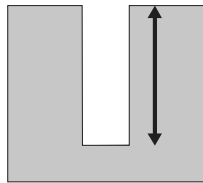
8 mm (5/16")



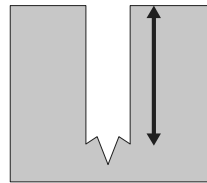
8 mm (5/16")



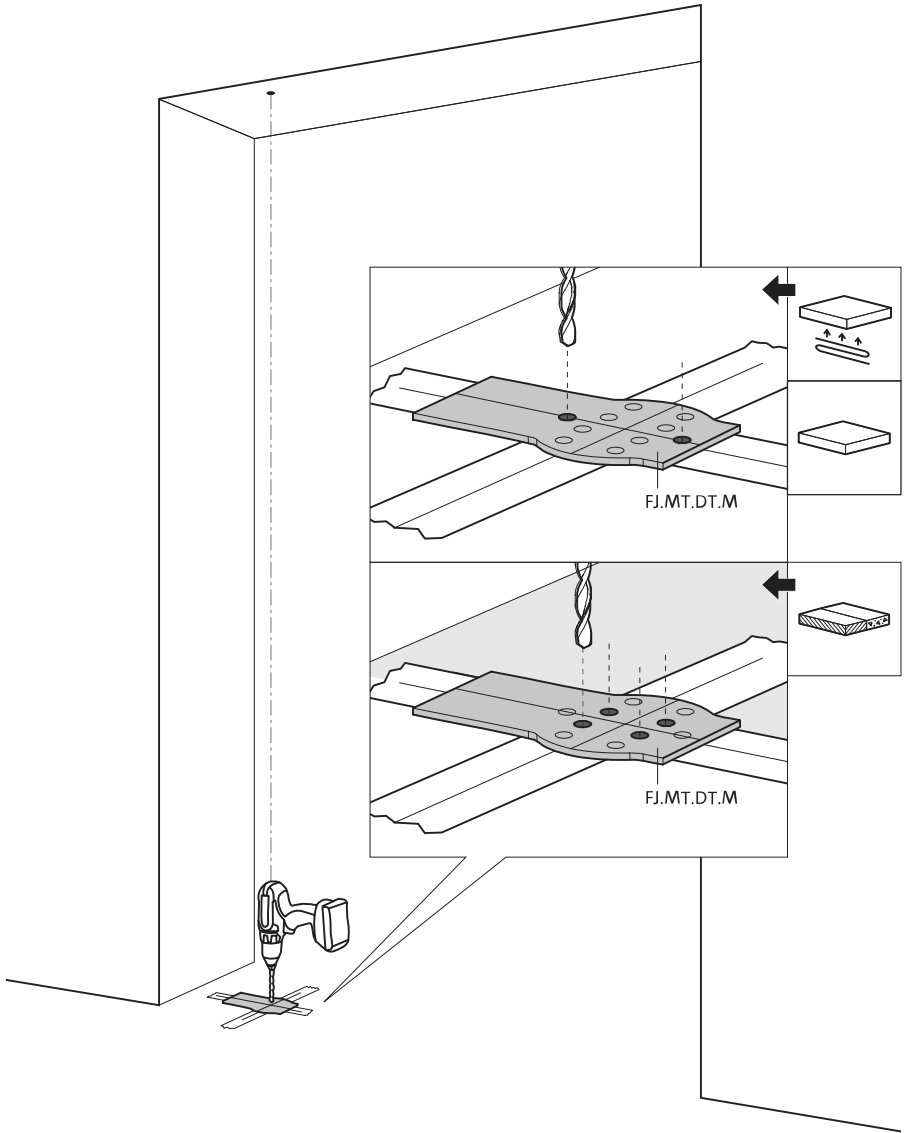
30 mm (13/16")

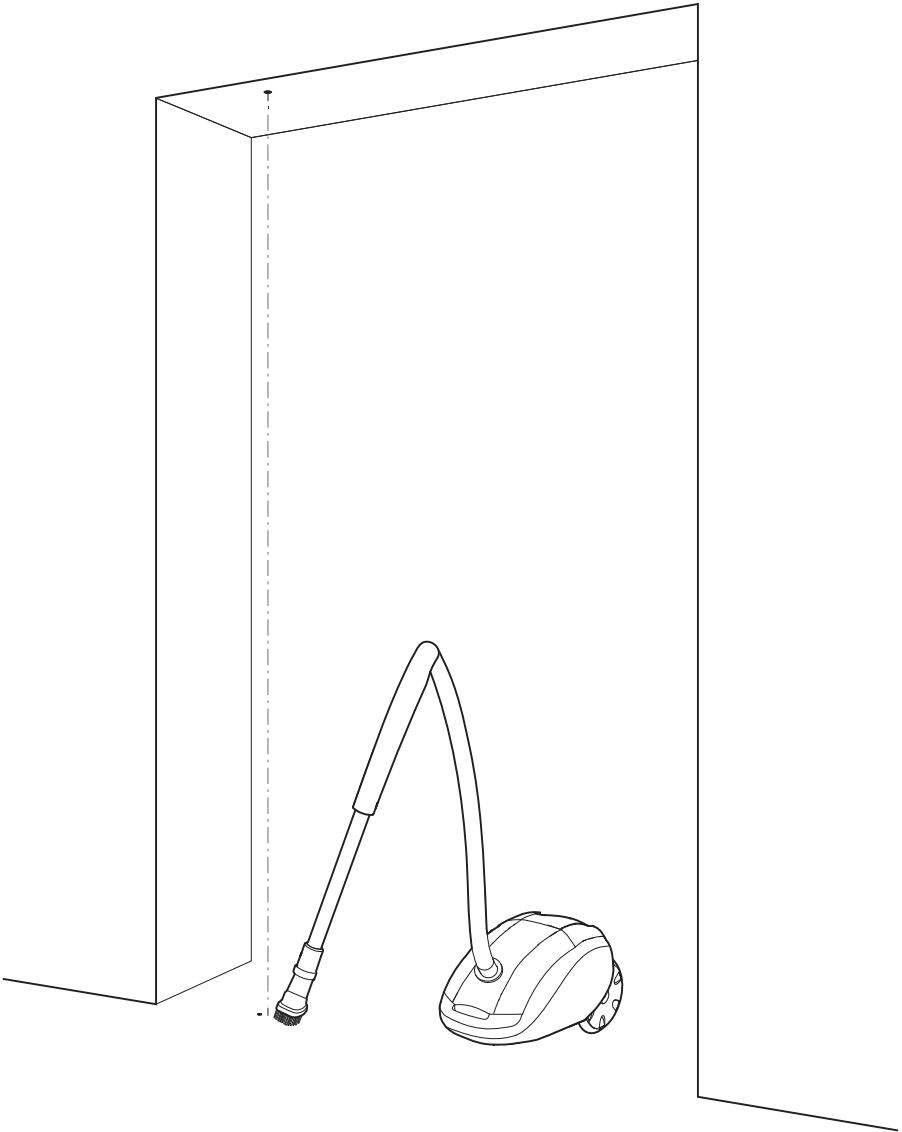


30 mm (13/16")



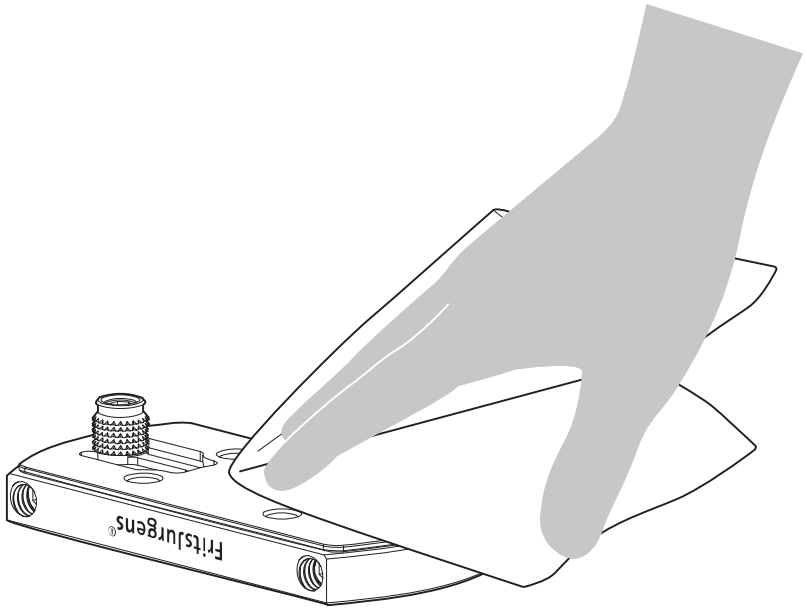
30 mm (13/16")



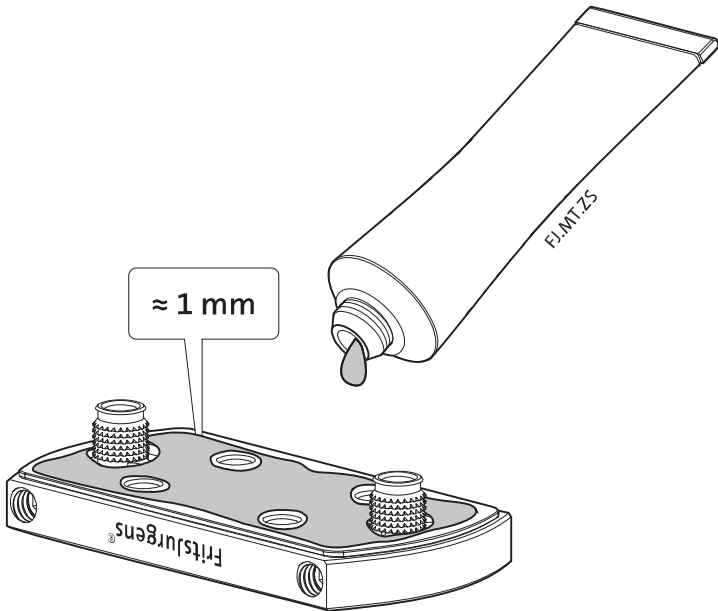


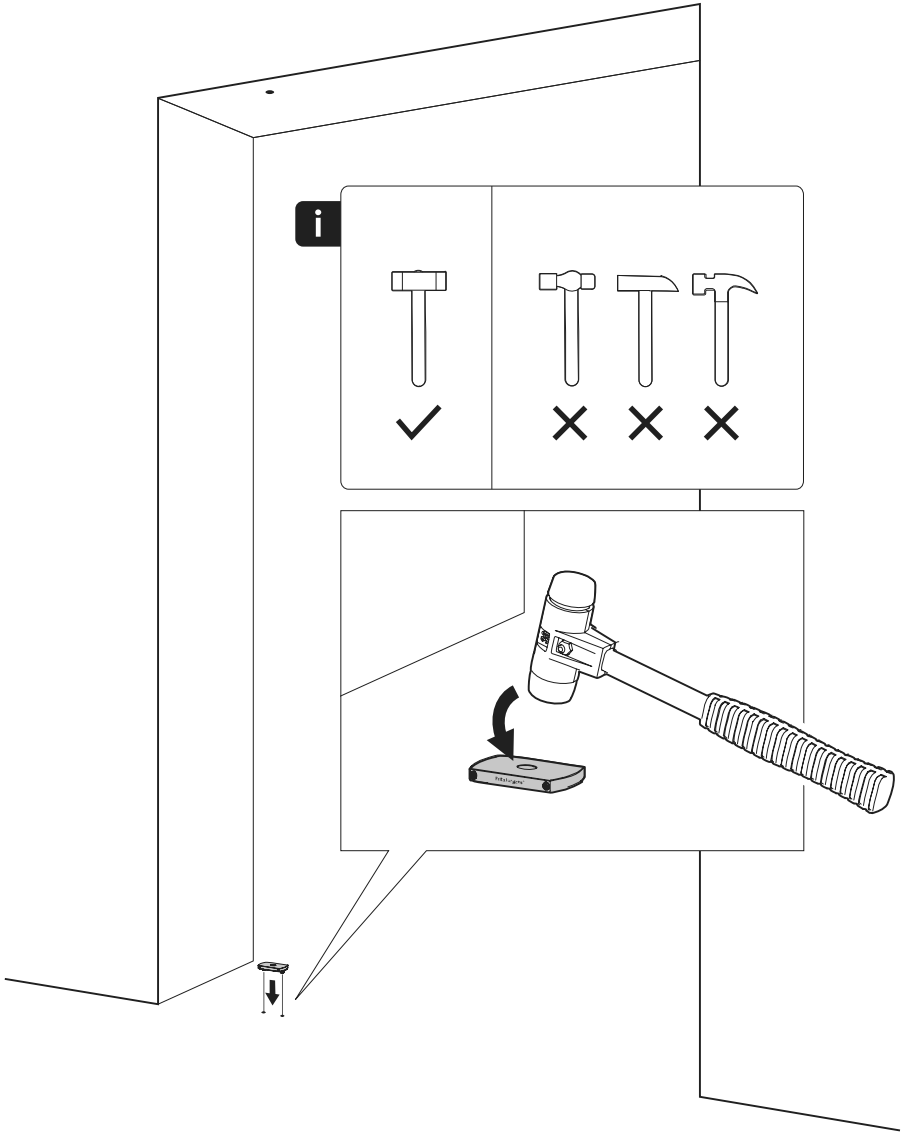


1

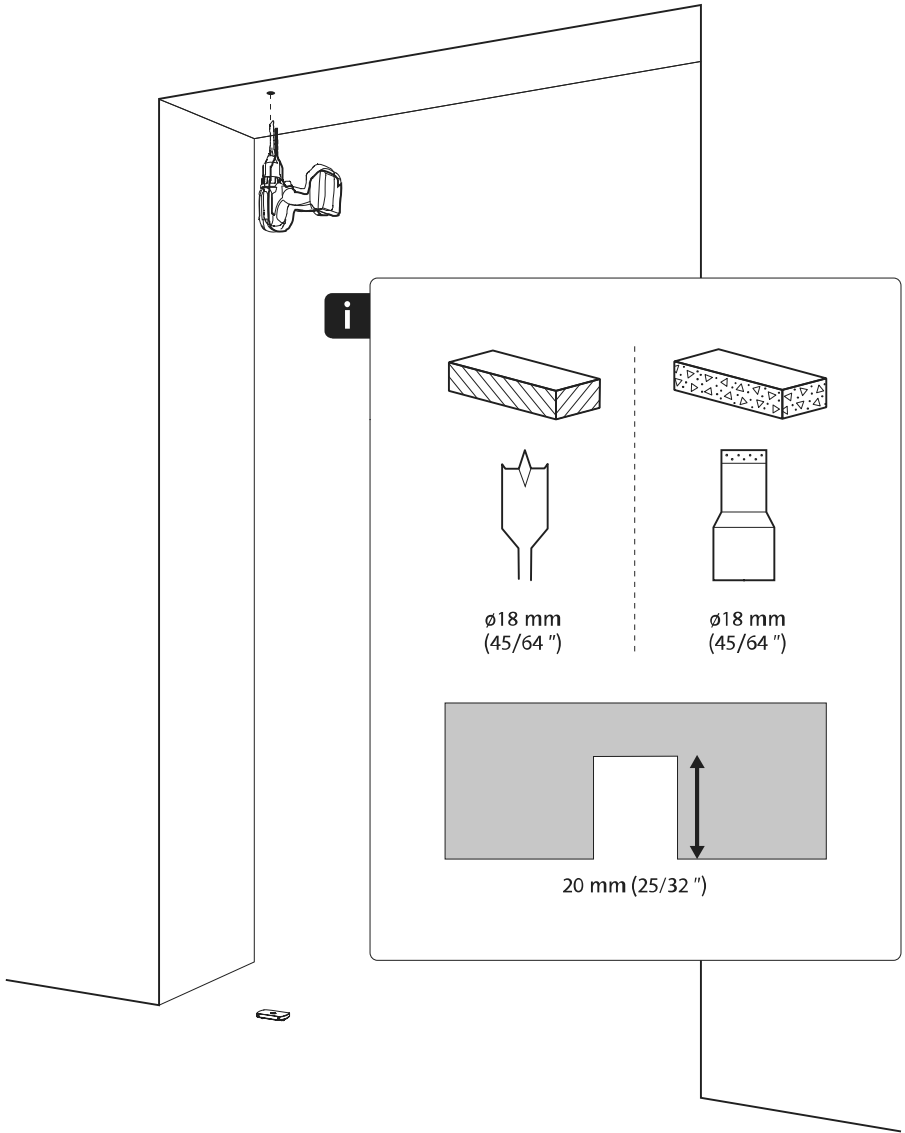
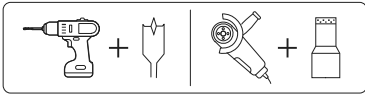


2



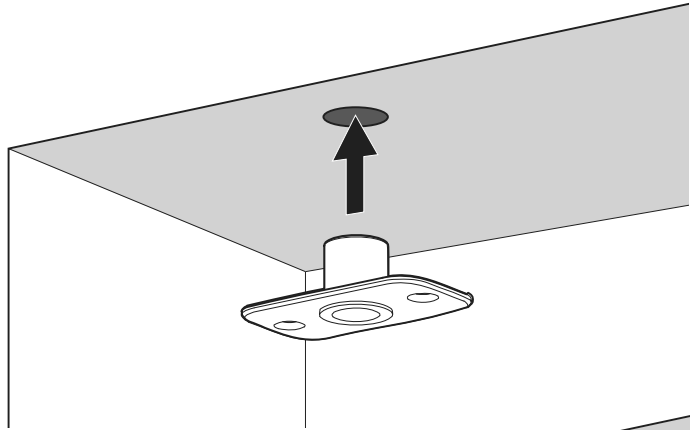




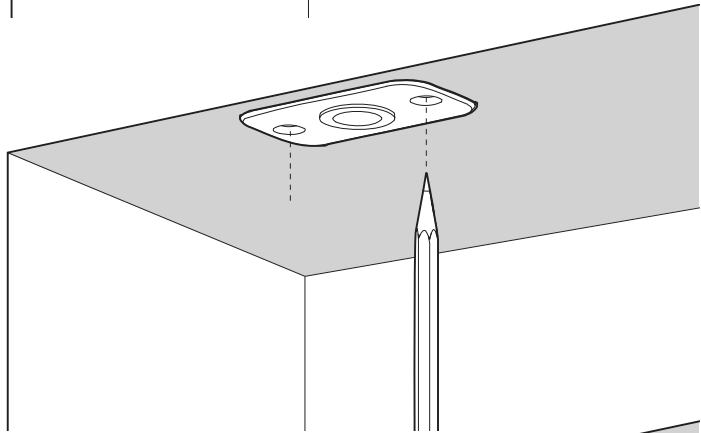




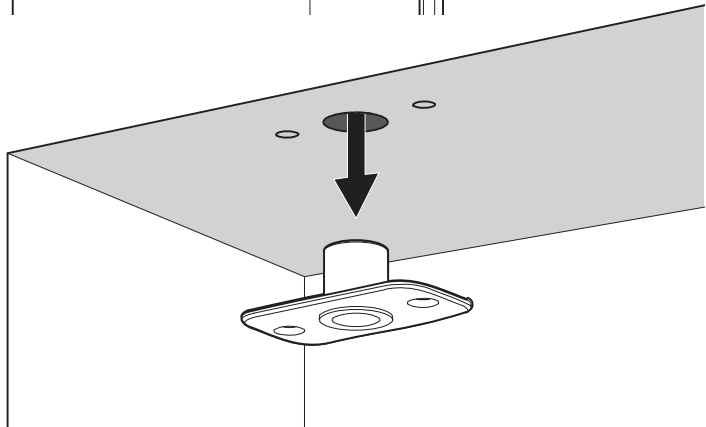
1



2

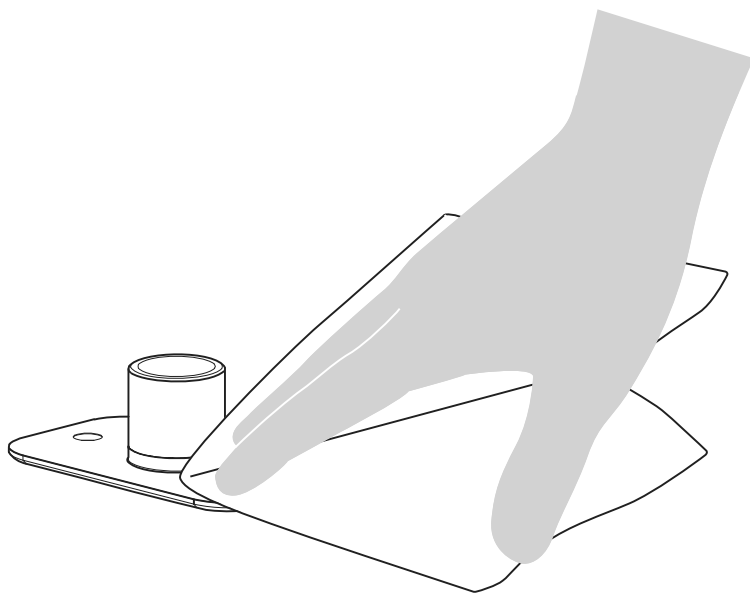


3

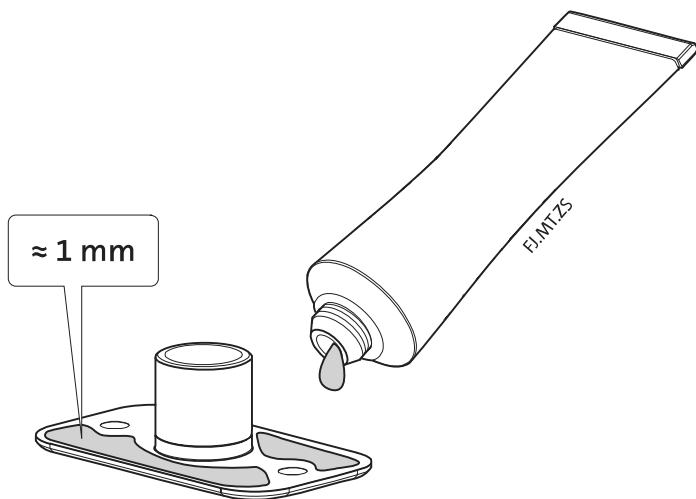




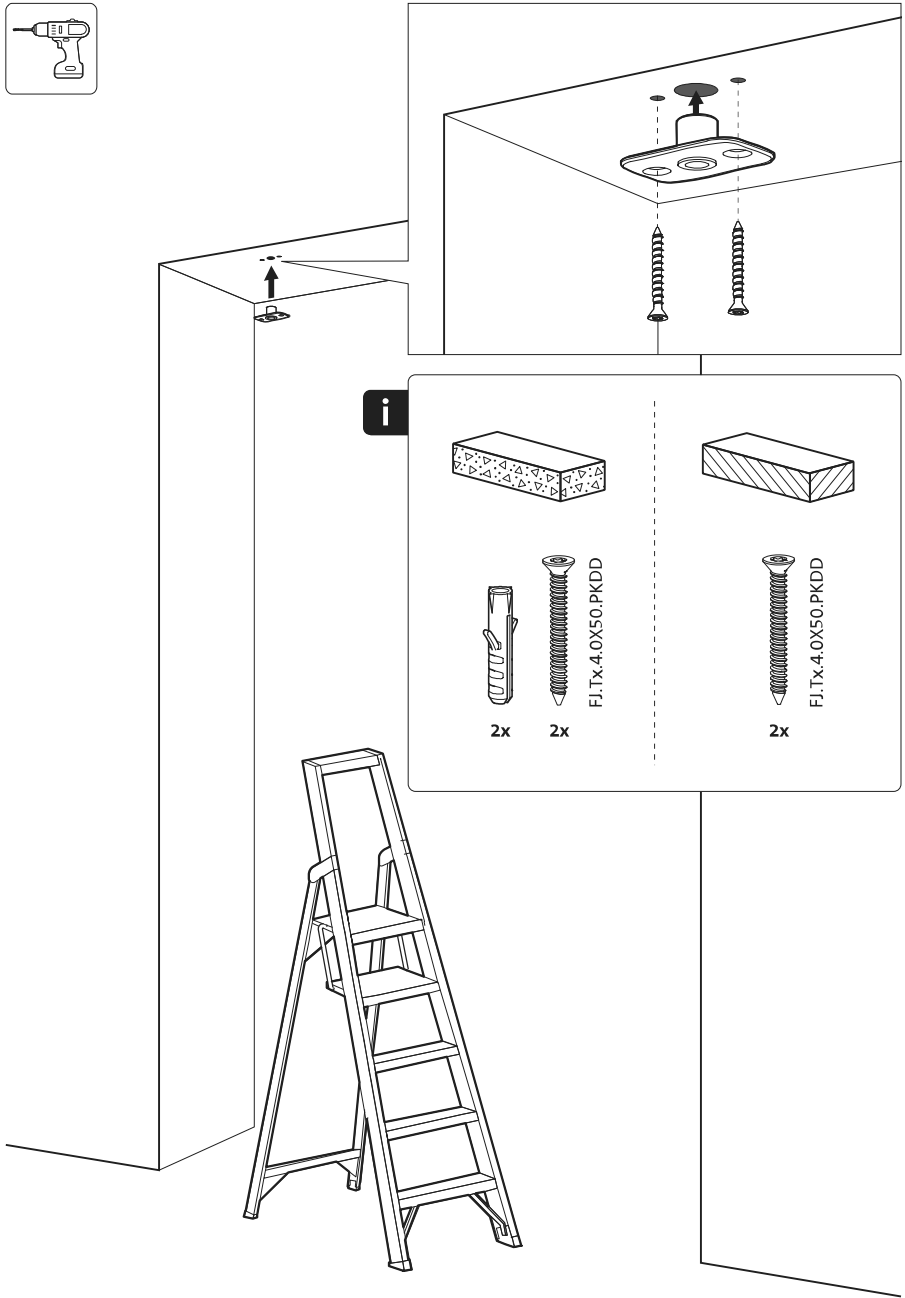
1

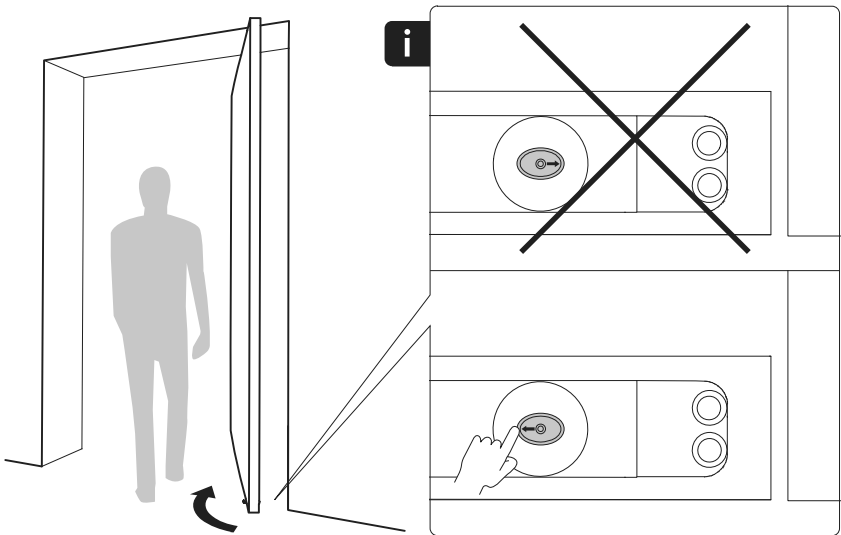
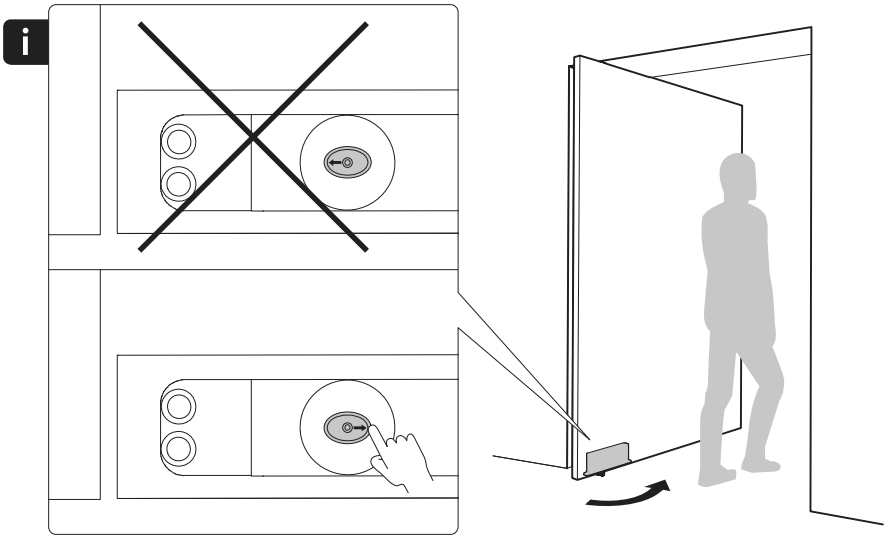


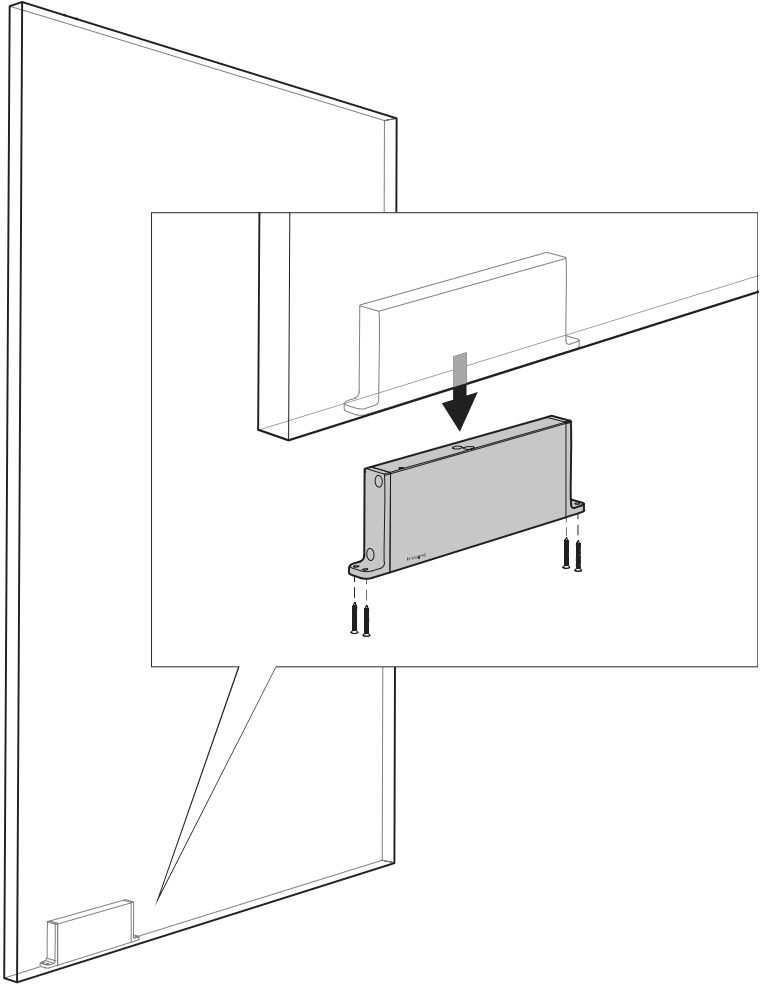
2

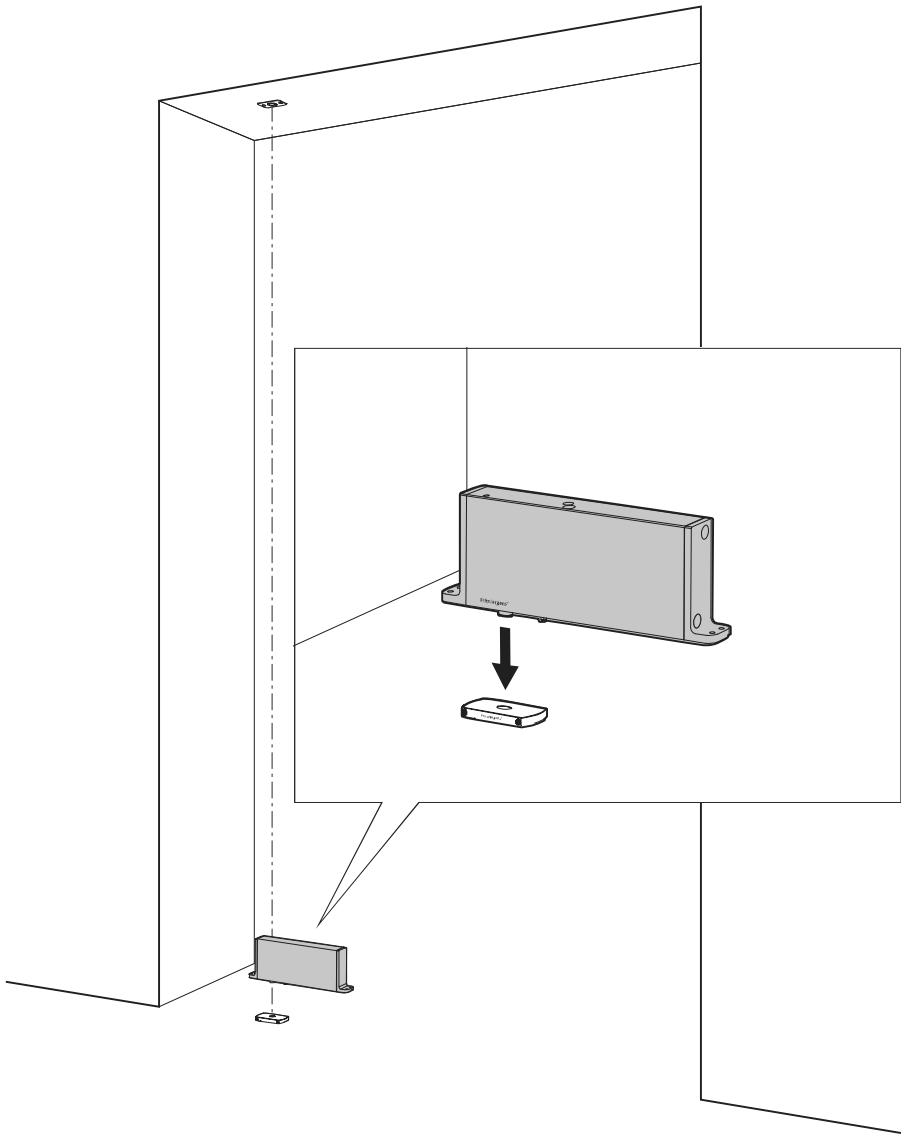


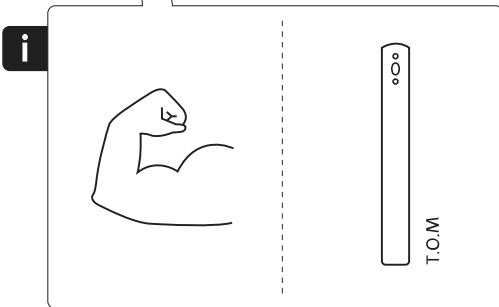
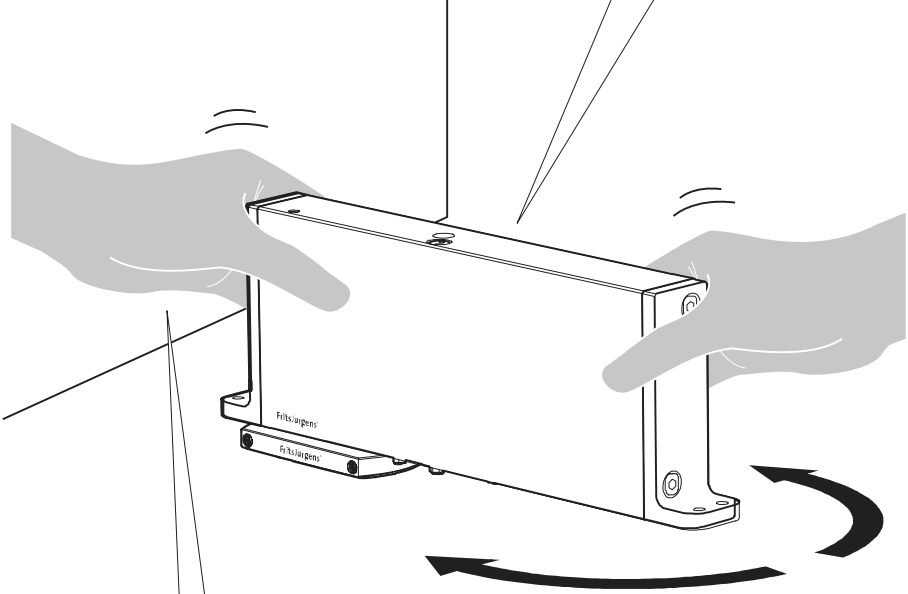
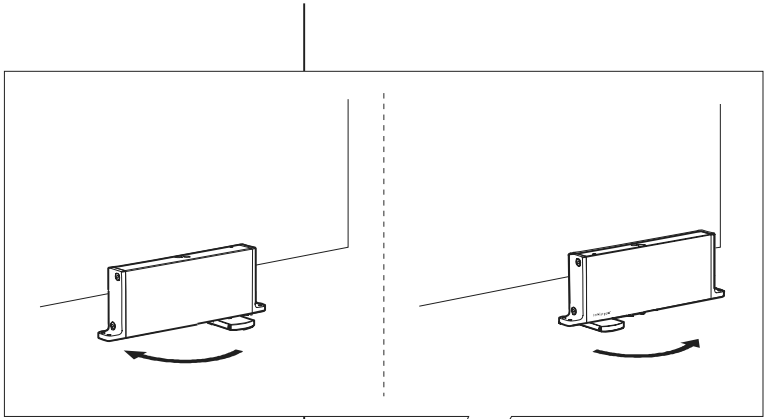
≈ 1 mm



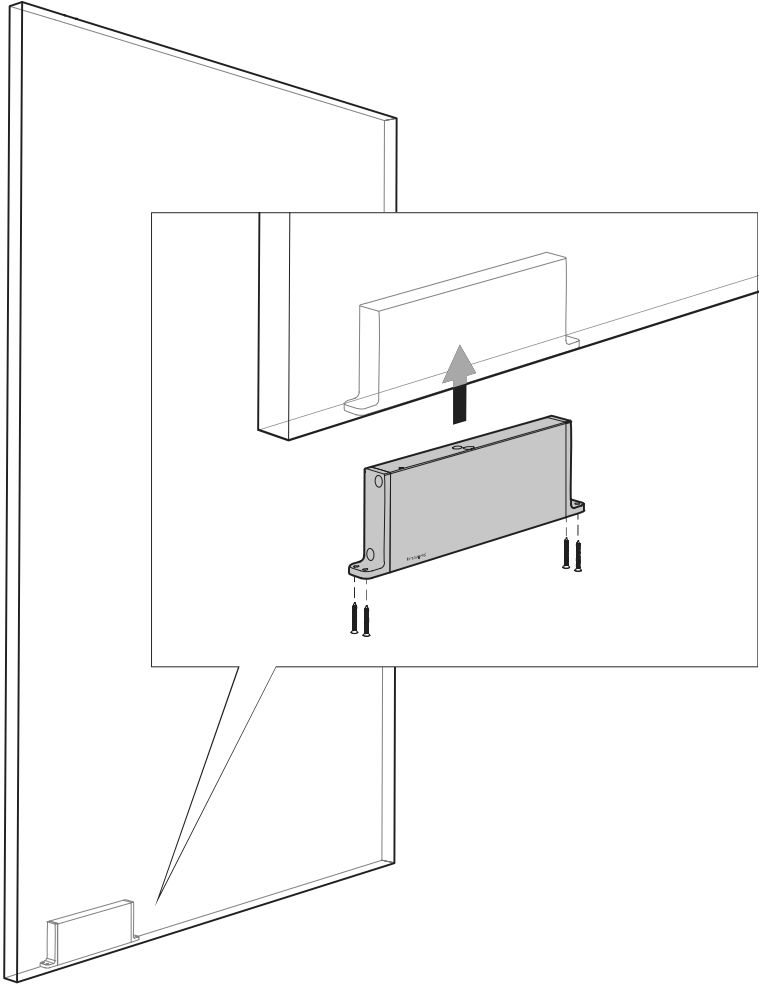


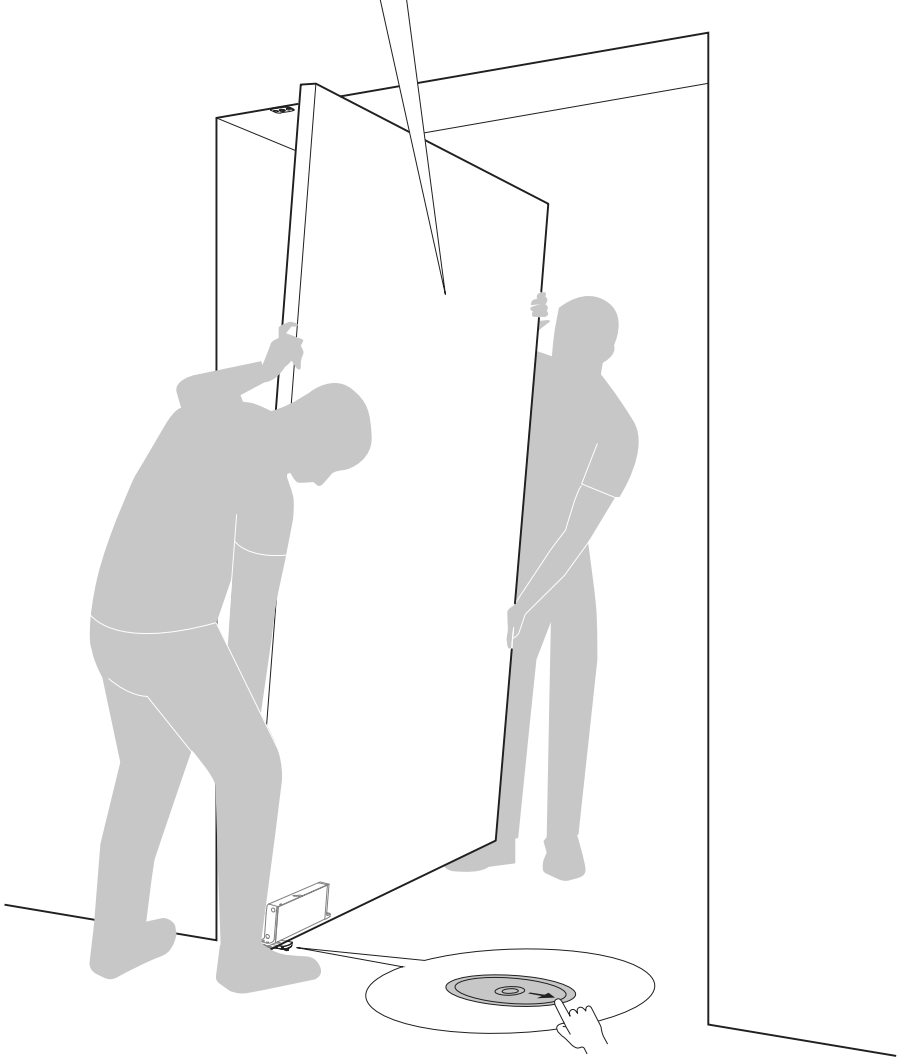
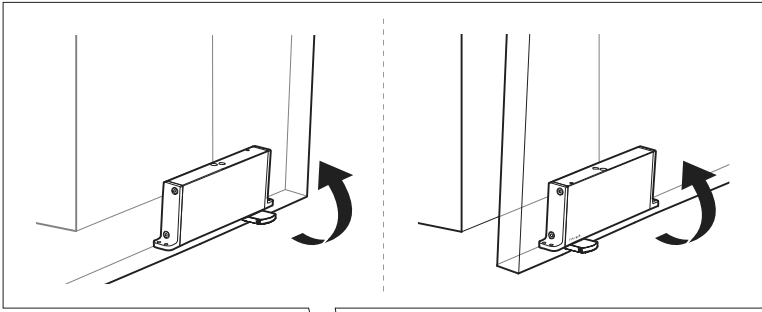


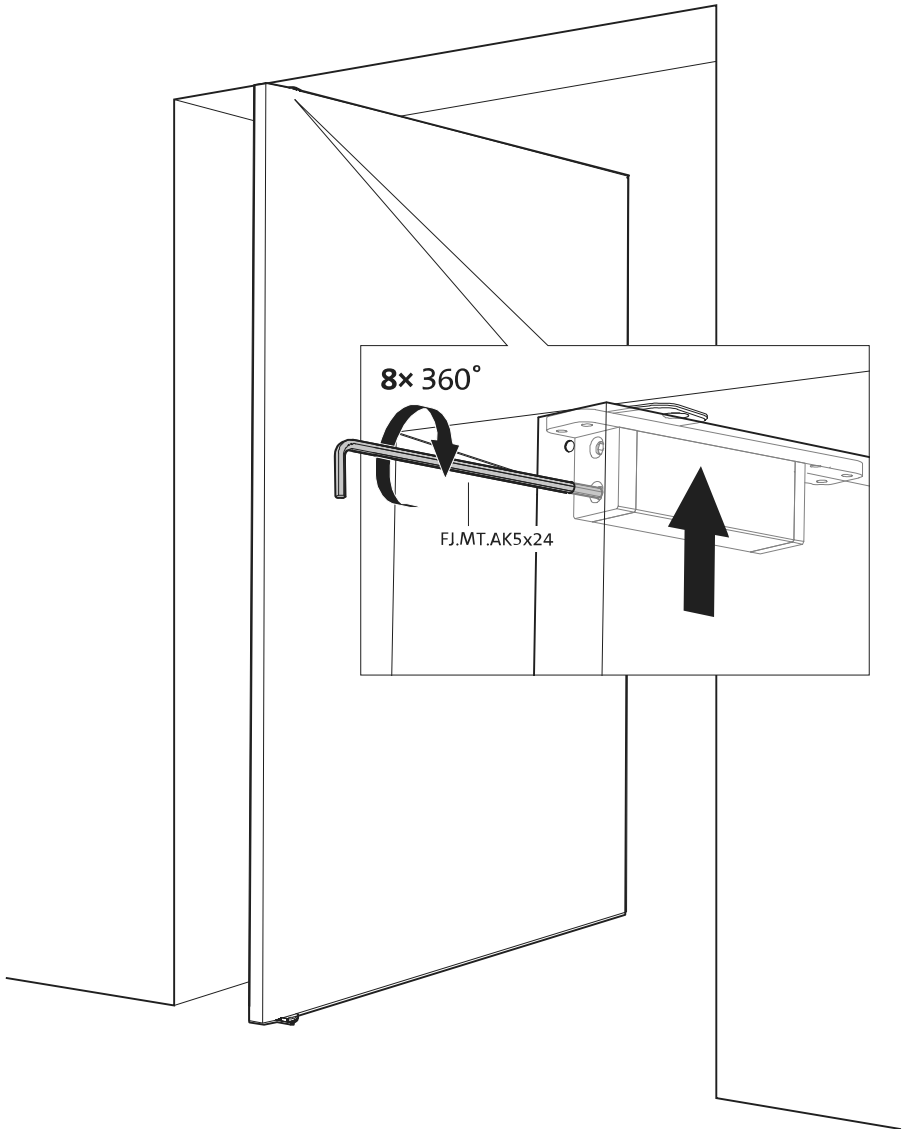
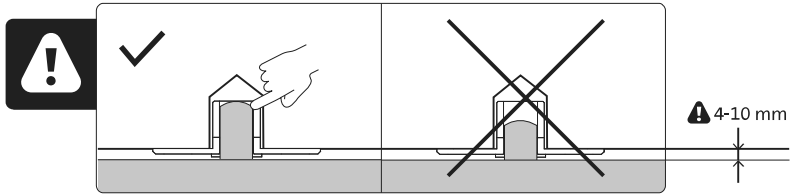


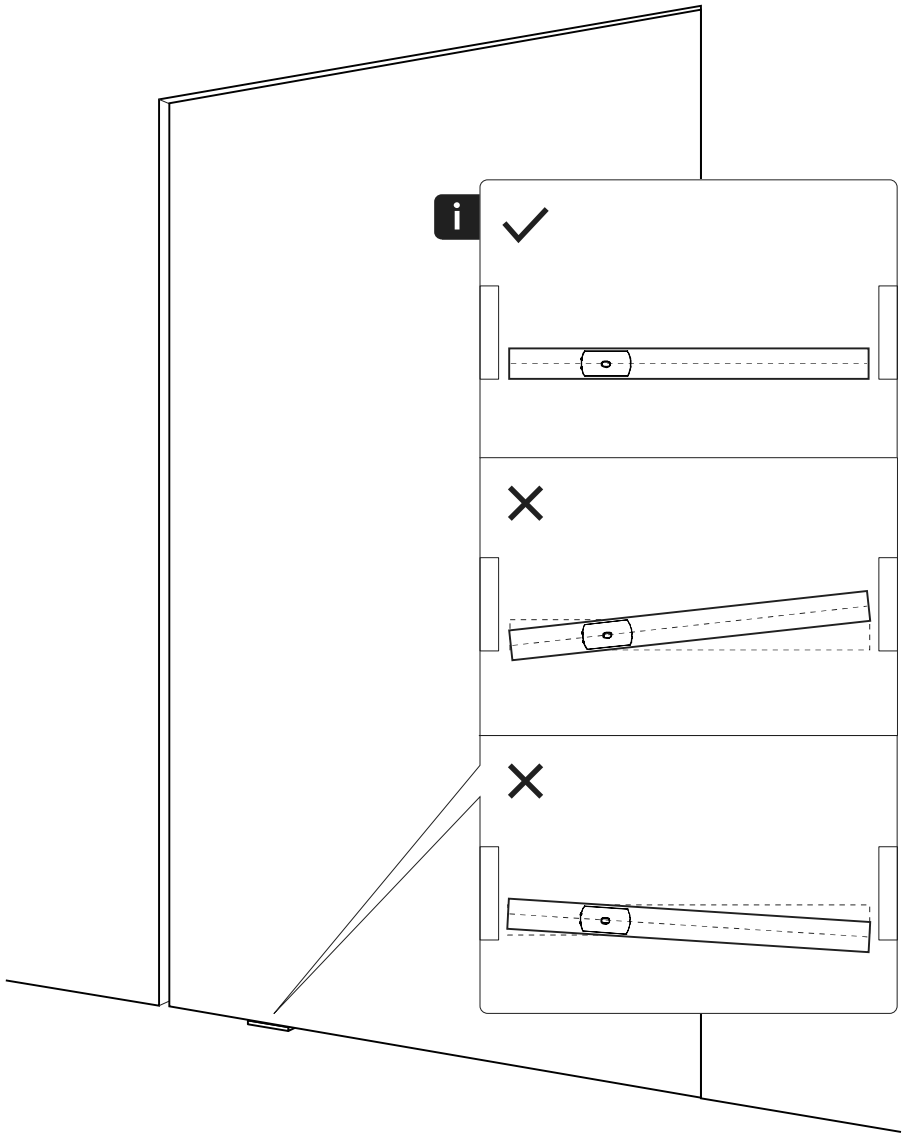


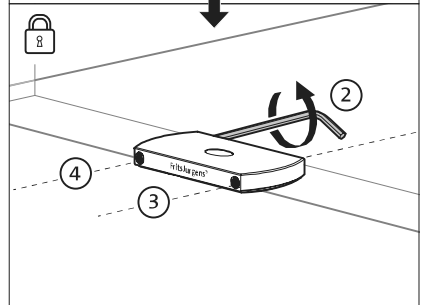
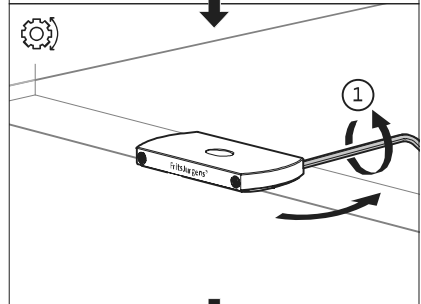
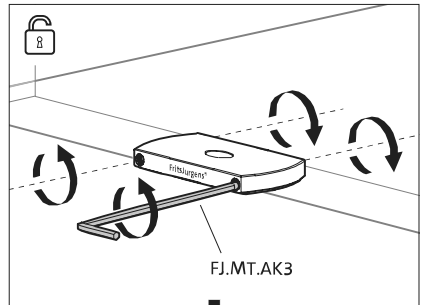
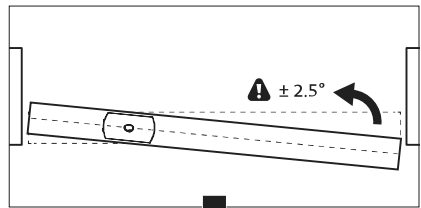
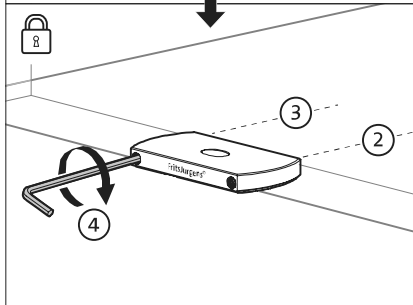
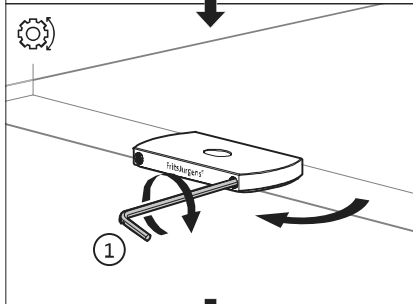
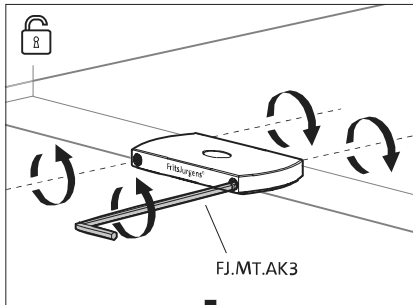
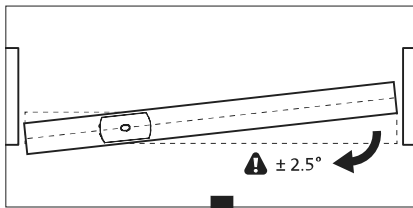


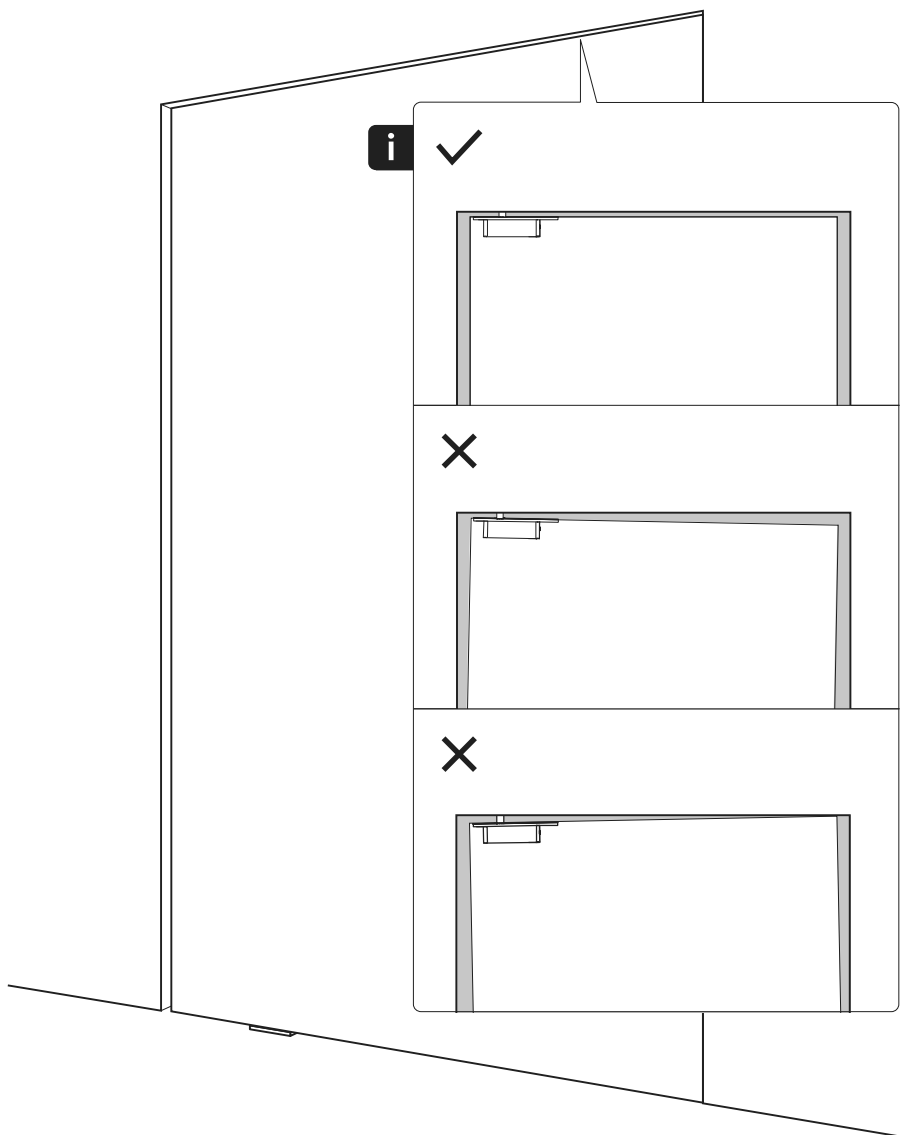


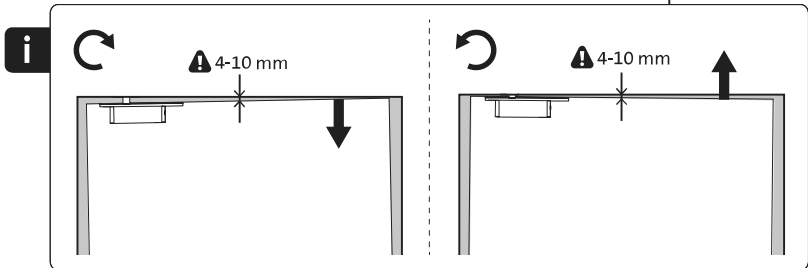
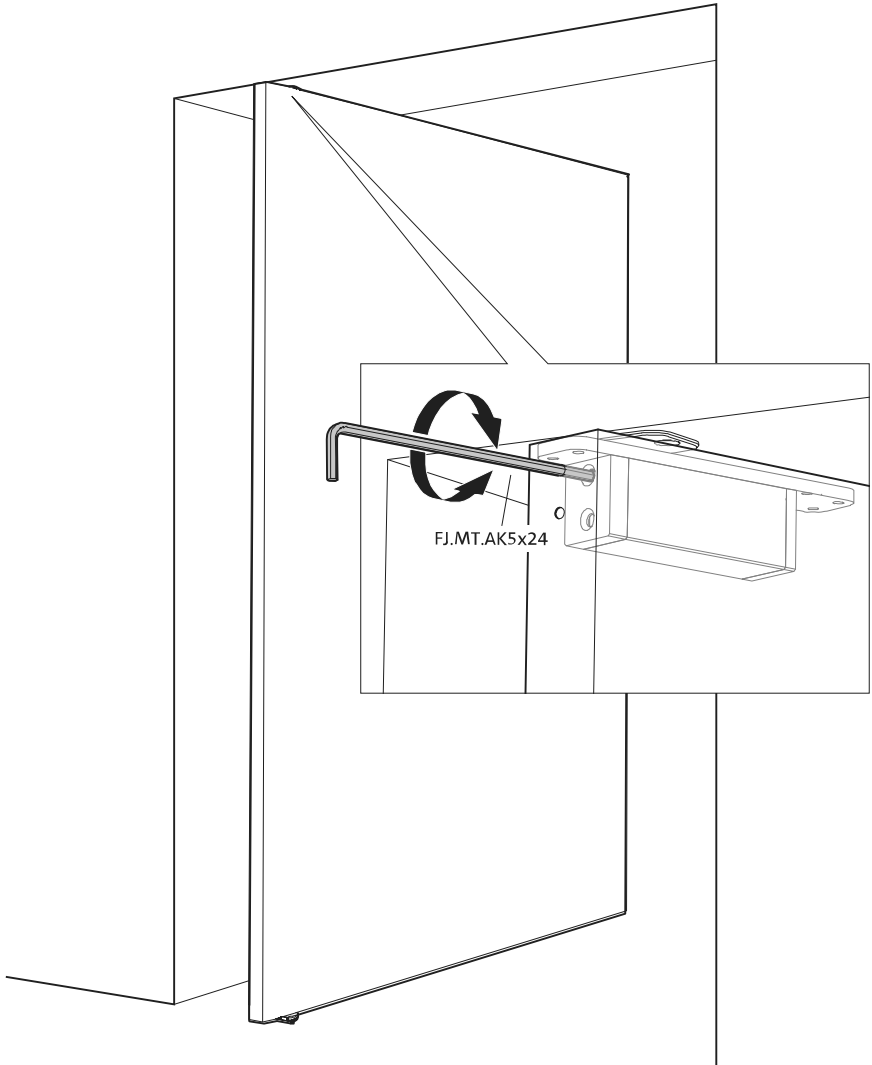


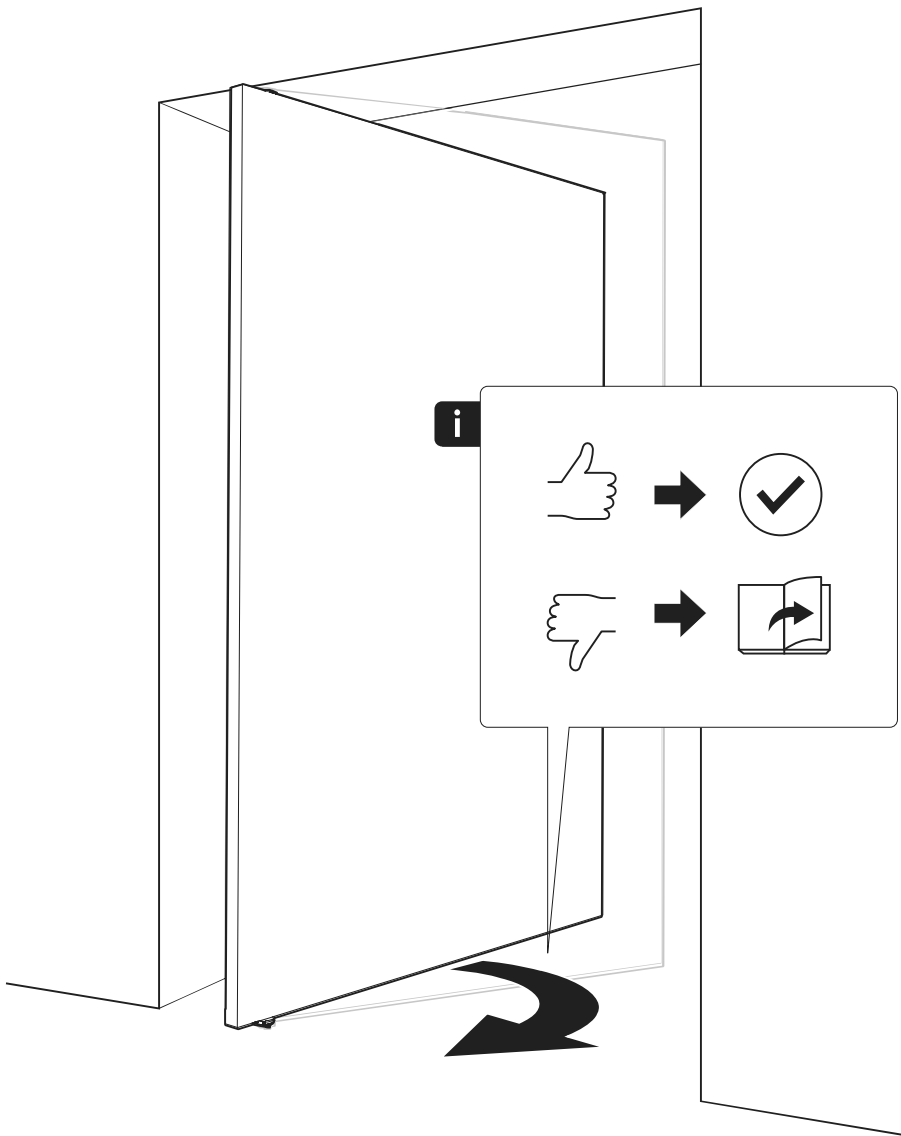








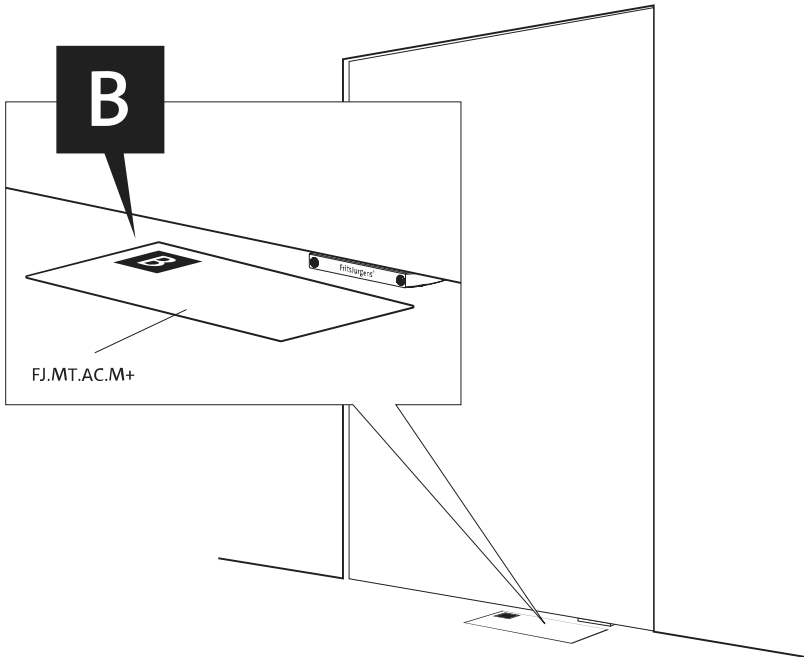
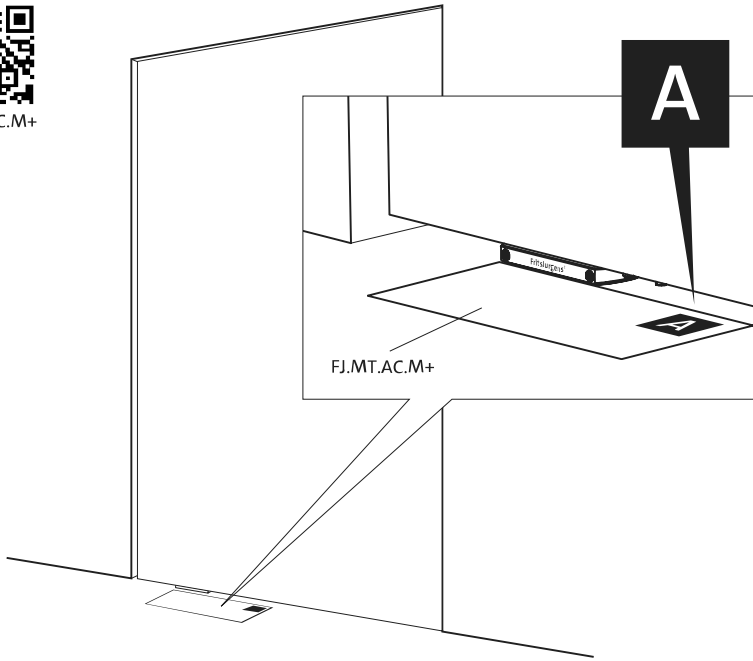


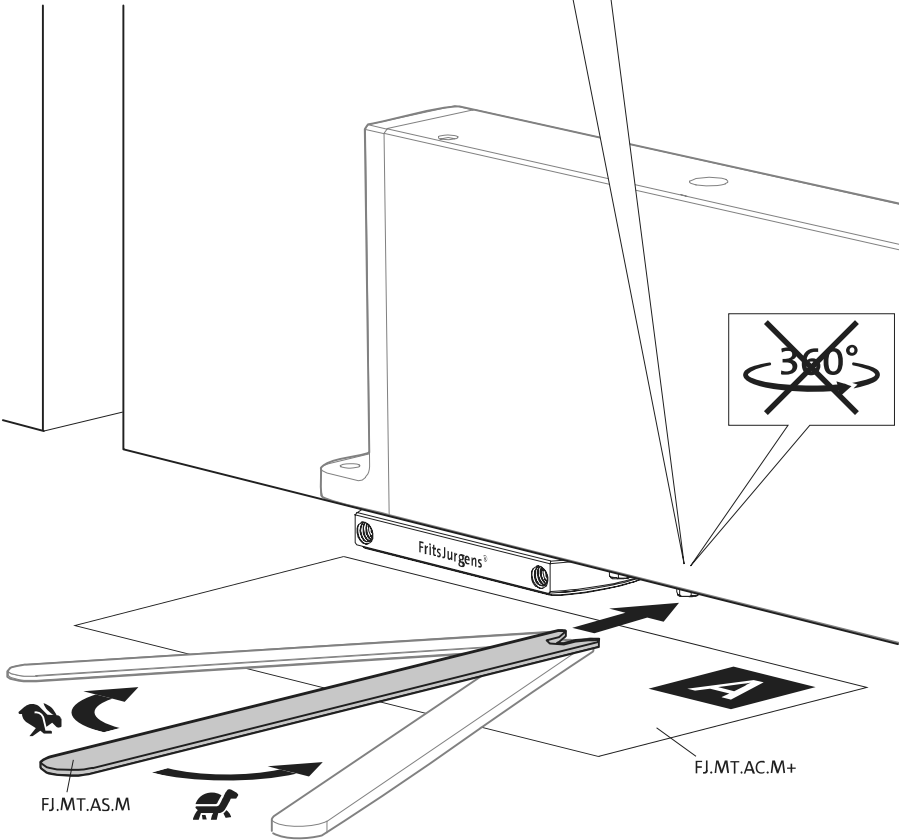
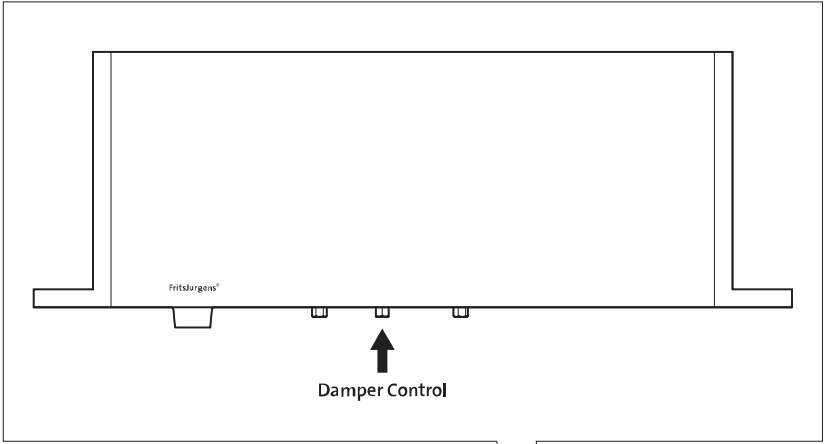


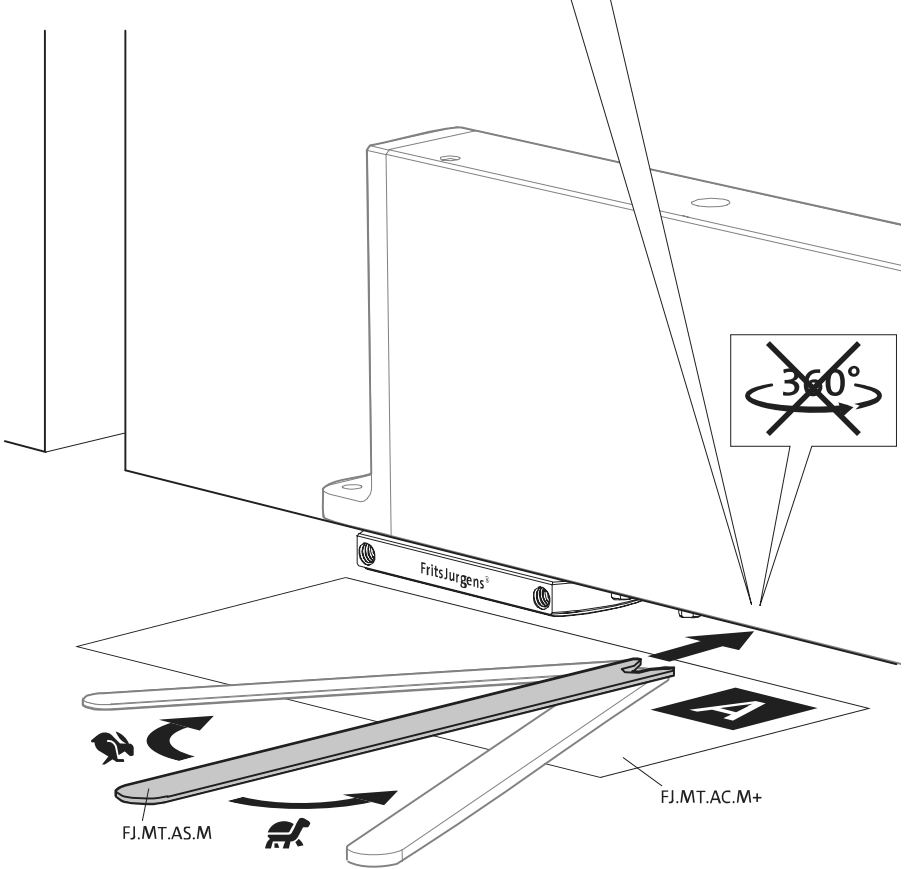
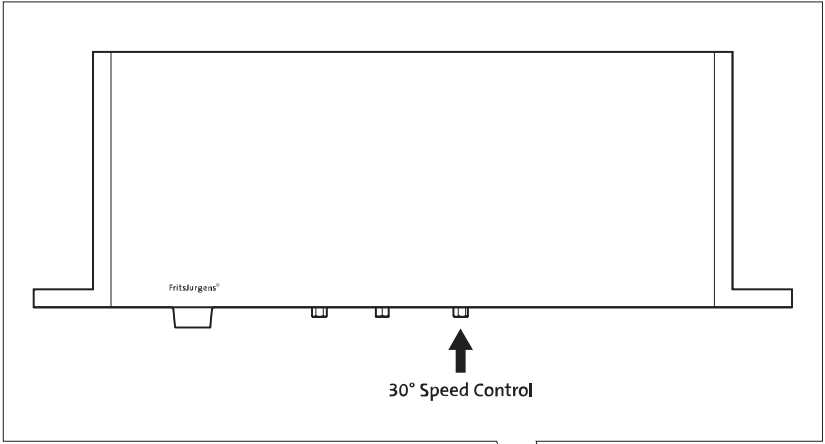


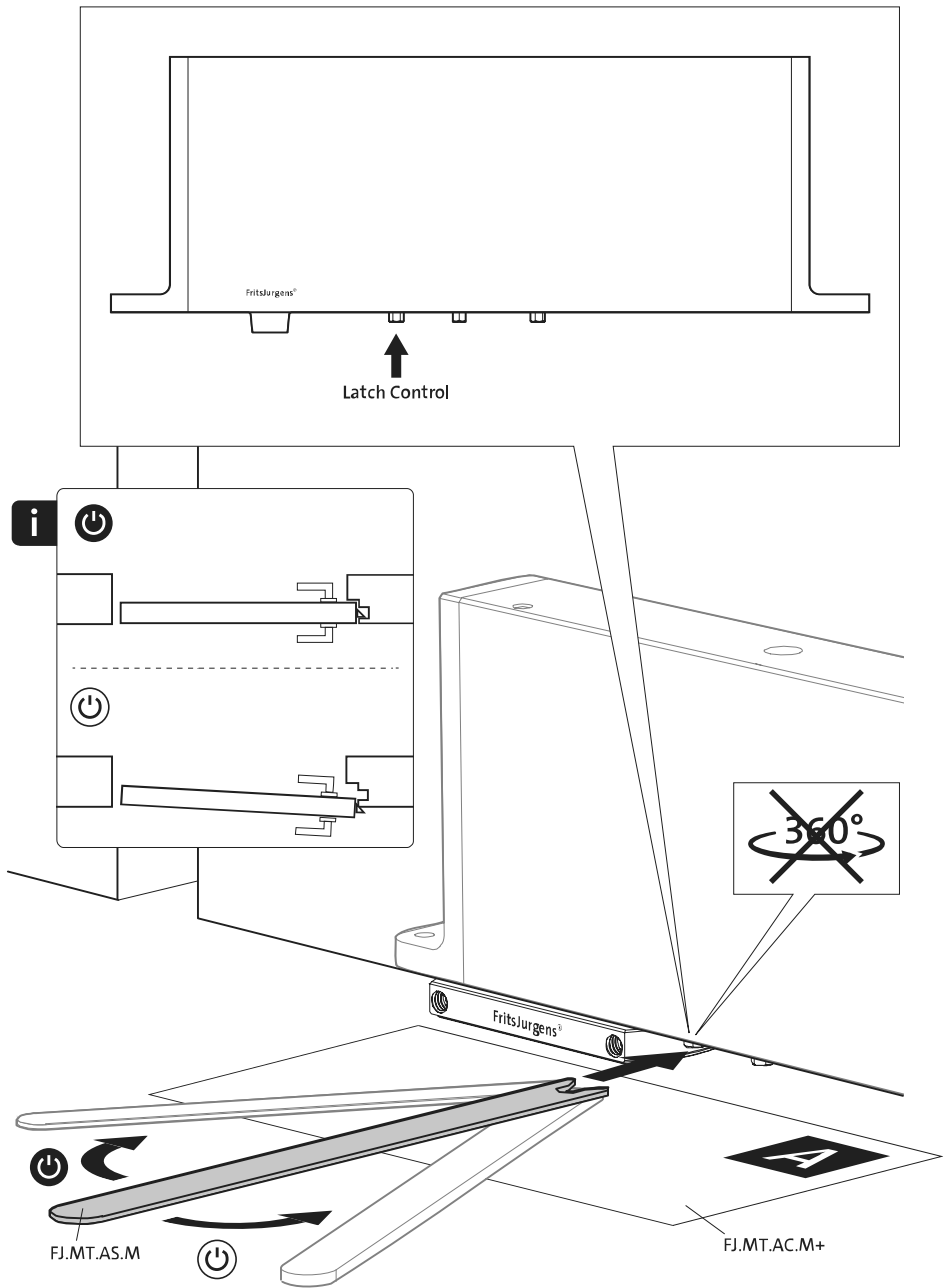


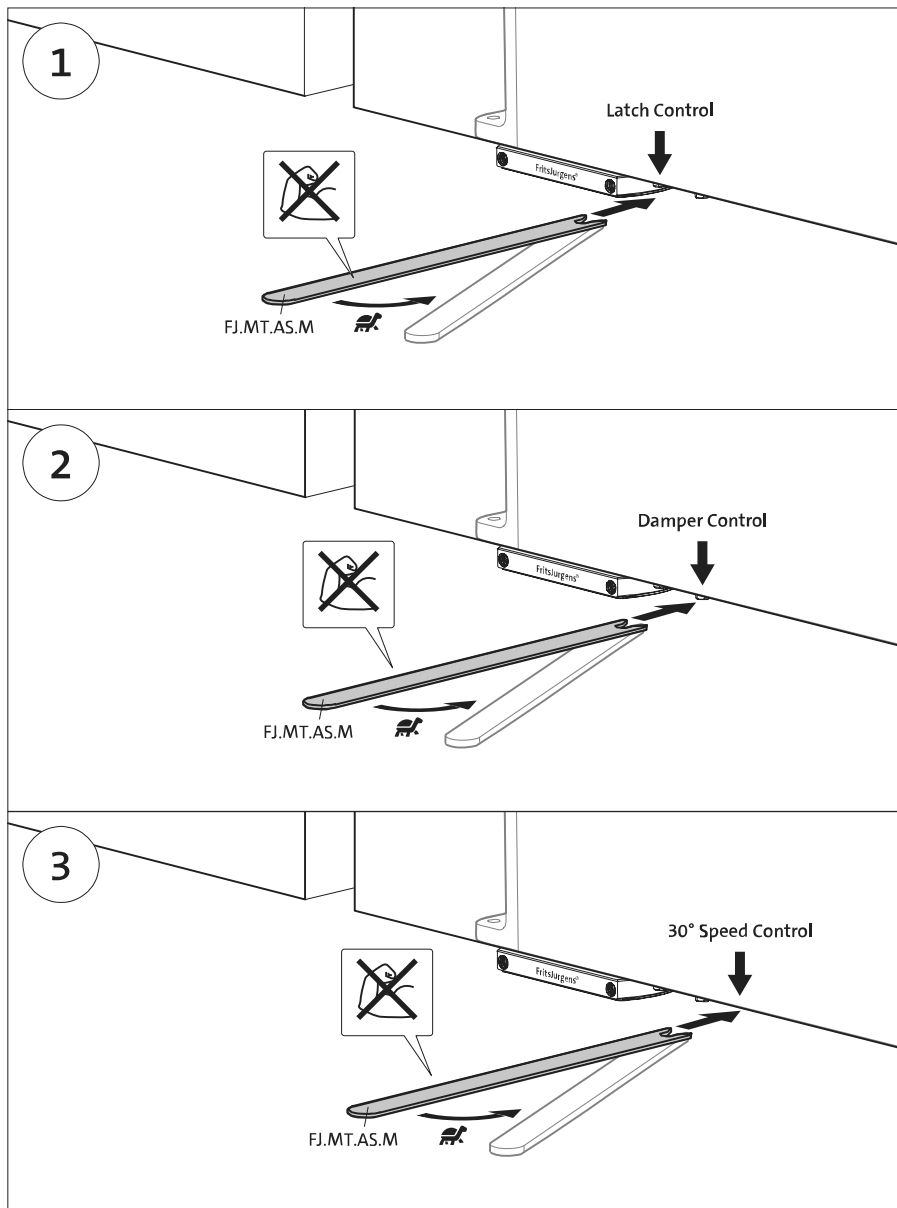
FJ.MT.AC.M+

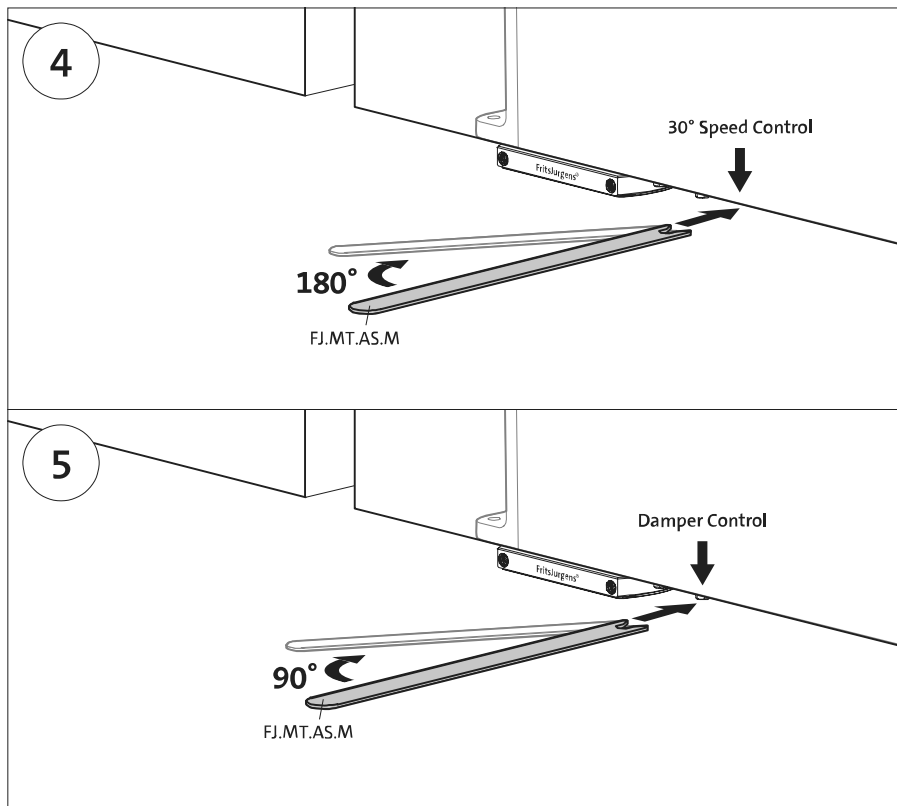




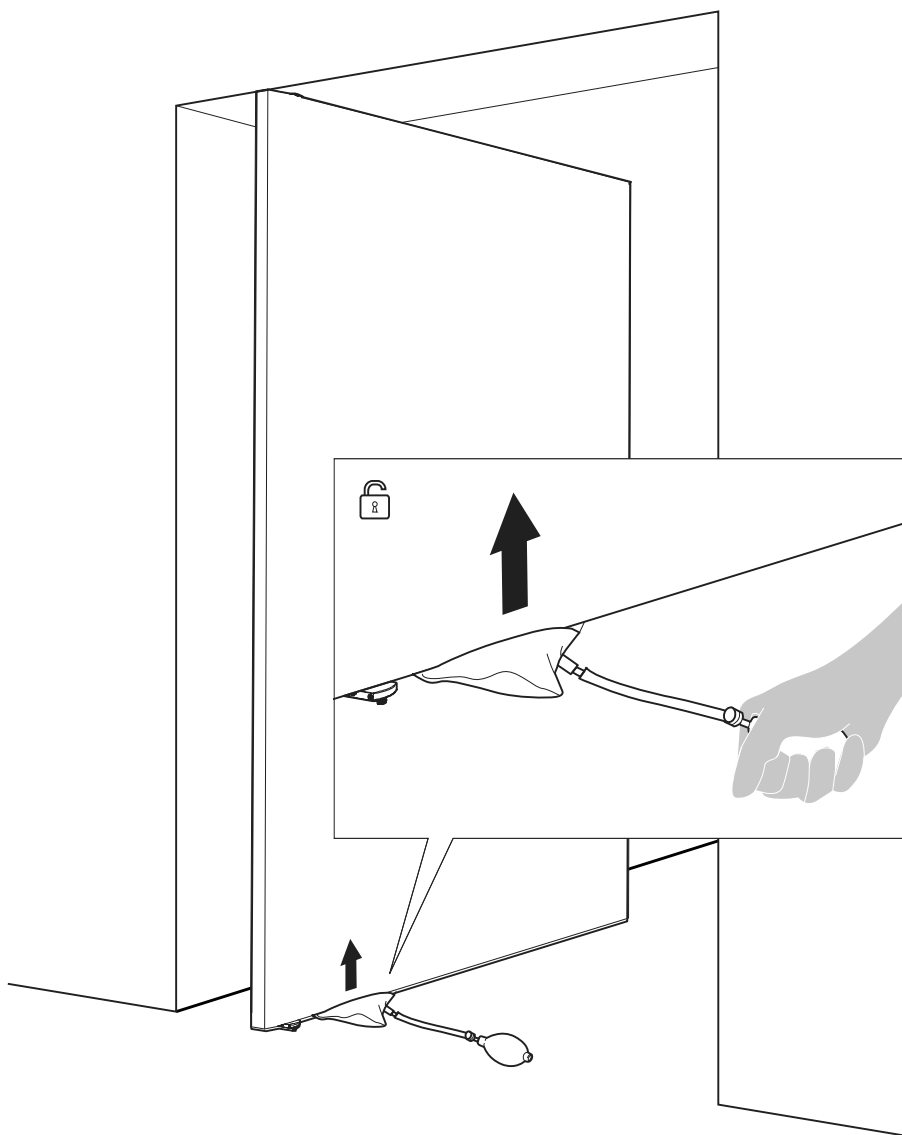




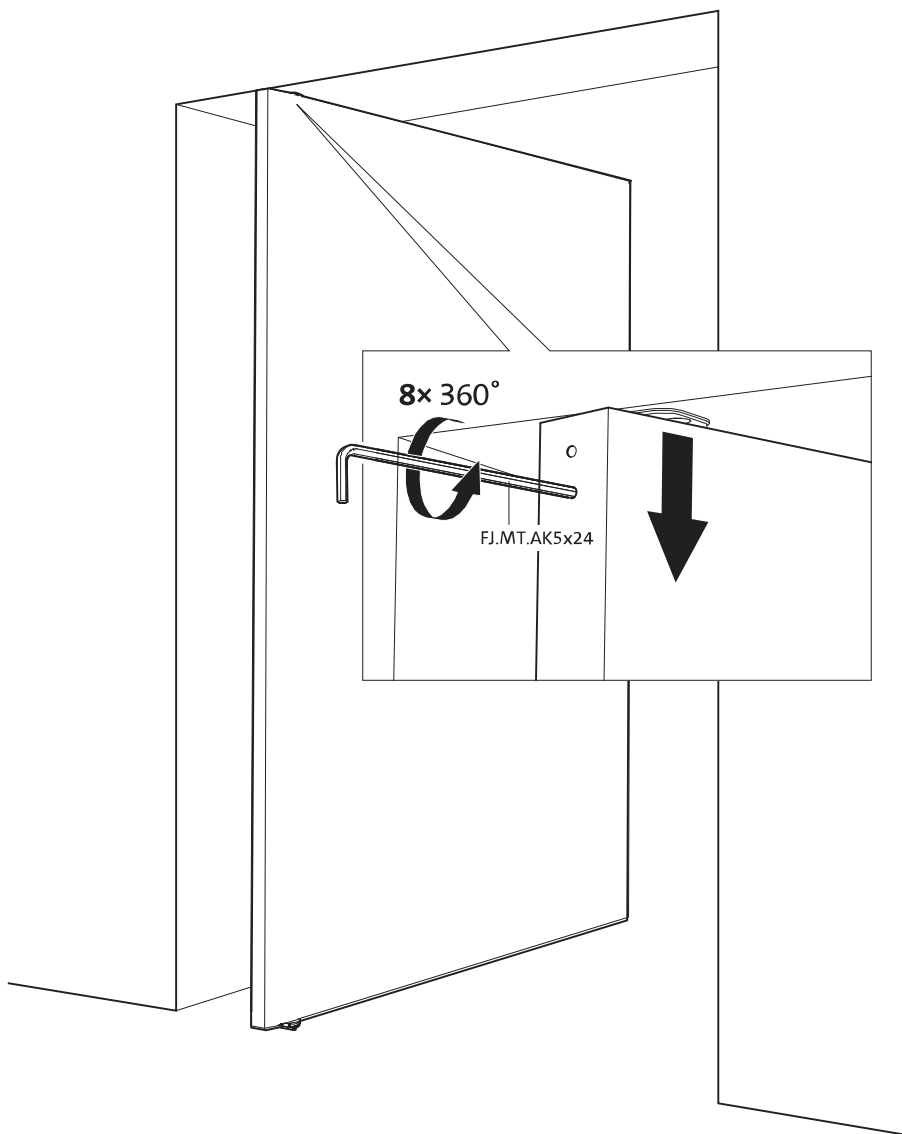


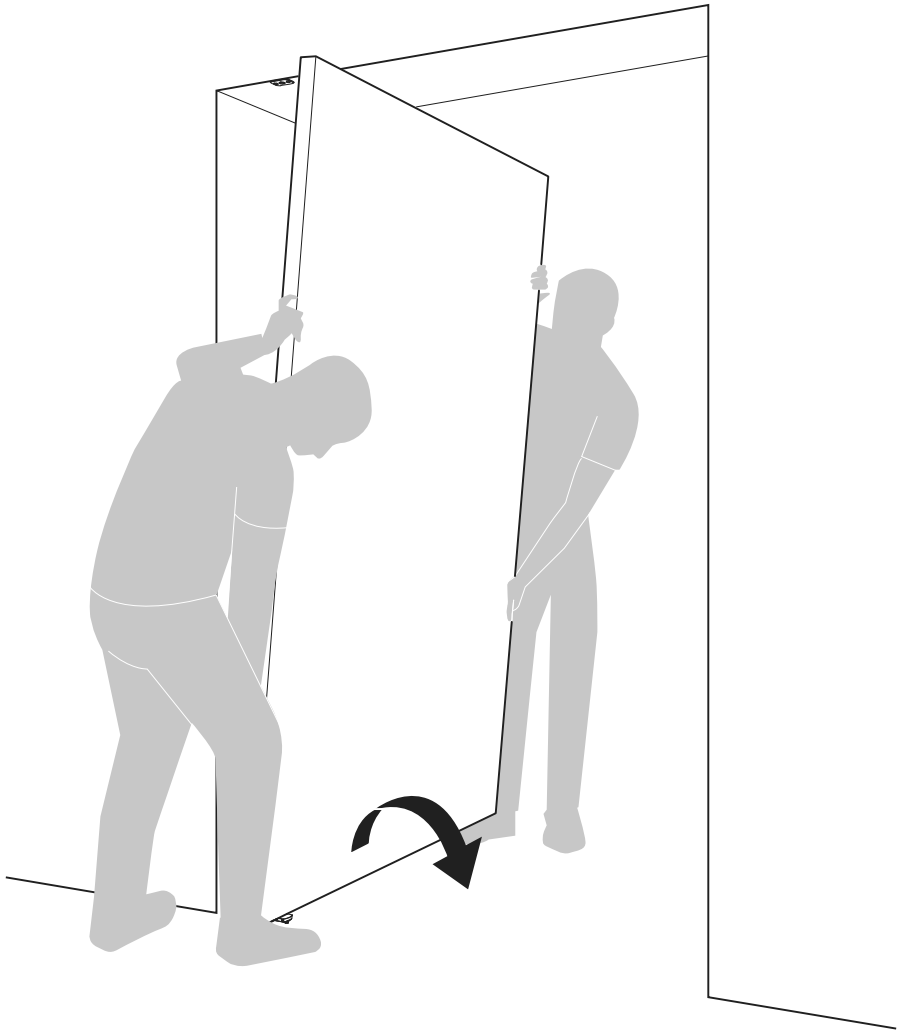


# Demontageinstructies











**FritsJurgens International**

A. Einsteinlaan 1  
Nederland  
9615 TE Kolham  
+31 598 343 410  
info@fritsjurgens.com

**FritsJurgens Dubai Branch**

DLC-OP-A2-4-0029  
Dubai South  
Dubai  
Verenigde Arabische Emiraten  
+971 4 820 8106  
+971 58 137 2611  
dubai@fritsjurgens.com  
fritsjurgens.com

Copyright © FritsJurgens®  
BPM+.70.G.X.XX



