

**System Fx**  
**Technische documentatie**  
Functionaliteiten en specificaties





<b>Overzicht</b>	<b>3</b>
Onderdelen	4
Functies	5
<b>Onderspeunen</b>	<b>7</b>
Varianten	8
<b>Bovenspeunen</b>	<b>9</b>
Montage in de deur	10
Installatie in de bovendorpel	12
<b>Plafondplaten en Receiver</b>	<b>13</b>
Plafondplaten	14
Receiver	15
<b>Vloerplaten</b>	<b>17</b>
Montage op de vloer	18
Verzonken in de dorpel	19
<b>Technische checklist</b>	<b>21</b>
Onder- en bovenruimte	22
Zijruimtes	23
System Fx gewichtsklassen tabel	24
<b>Frezen en onderdelen</b>	<b>25</b>
System Fx 70 mm	26
System Fx 40 mm	27
Bovenspeun 70 mm Klasse B	28
Bovenspeun 70 mm Klasse G	29
Bovenspeun 40 mm Klasse B	30
Bovenspeun 40 mm Klasse G	31
Bovenspeun Reversed	32

---

---

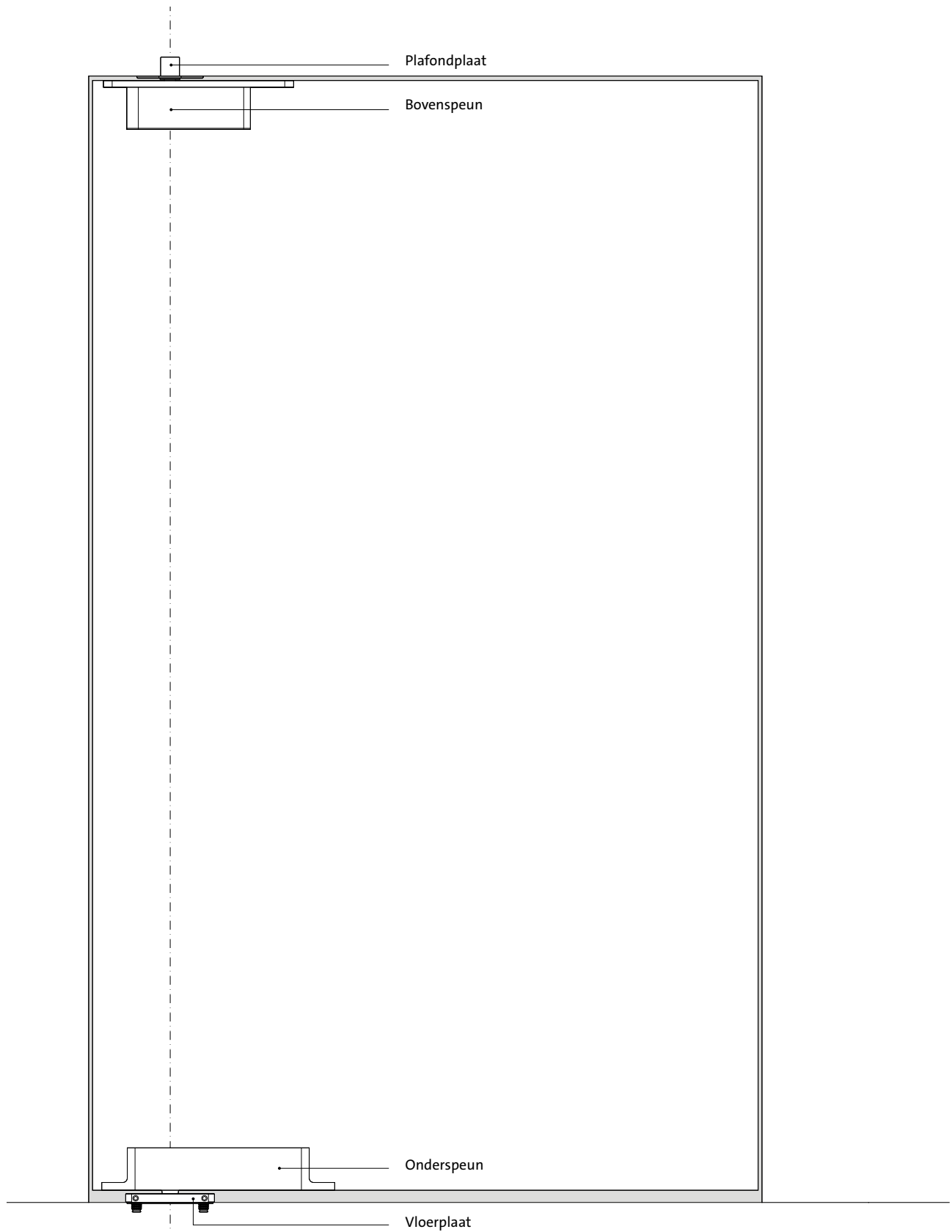
# Overzicht

De System Fx biedt perfectie in een compact ontwerp. Ideaal voor binnendeurtoepassingen, biedt deze oplossing een minimalistisch, strak ontwerp met maximale duurzaamheid dankzij de extreem hoge kwaliteit. Ideaal voor snelle en eenvoudige installatie zonder in te boeten aan sterkte of esthetiek.

# Onderdelen

---

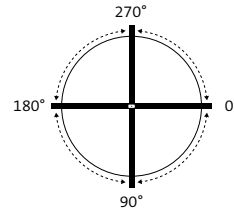
Onze systemen bestaan altijd uit de volgende onderdelen:



# Functies

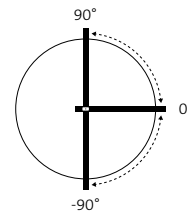
Rotatie	Draaideur: 360° Dubbelwerkend: 180° Enkelwerkend: 90°
Vasthoudstanden	Draaideur: 0°, 90°, 180° en 270° Dubbelwerkend: 90°, -90° en 0° Enkelwerkend: 90° en 0°
Vrijdraaiend	Ja, tussen 10° en 80°
Zelfsluitend	Nee

## Rotatie



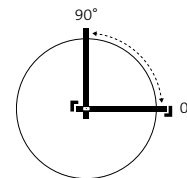
### Draaideur

Draaideur betekent dat de pivotdeur volledig 360° kan draaien, met vasthoudstanden op 0°, 90°, 180° en 270°.



### Dubbelwerkend

Dubbelwerkend betekent dat de taatsdeur naar beide zijden kan worden geopend, met een vasthoudstand op 90° aan beide zijden.



### Enkelwerkend

Enkelwerkend betekent dat de taatsdeur slechts naar één zijde kan worden geopend. Dit wordt afgedwongen door een externe stop zoals het deurkozijn.

---

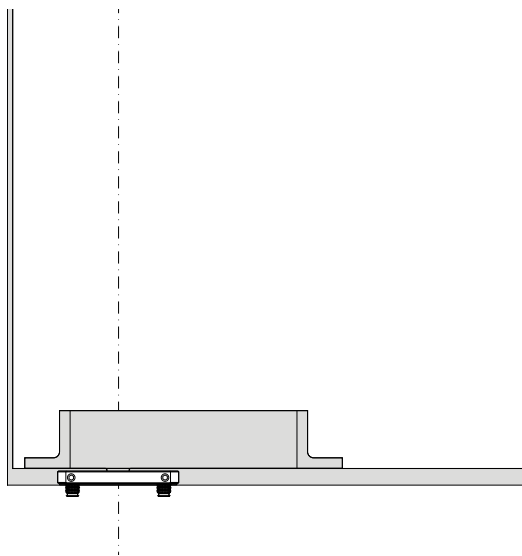


---

# Onderspeunen

Het draait allemaal om de onderspeun. Onze onderspeunen zijn gemakkelijk aan te brengen aan de zijkant, maar ook in het midden van de deur.

## Varianten



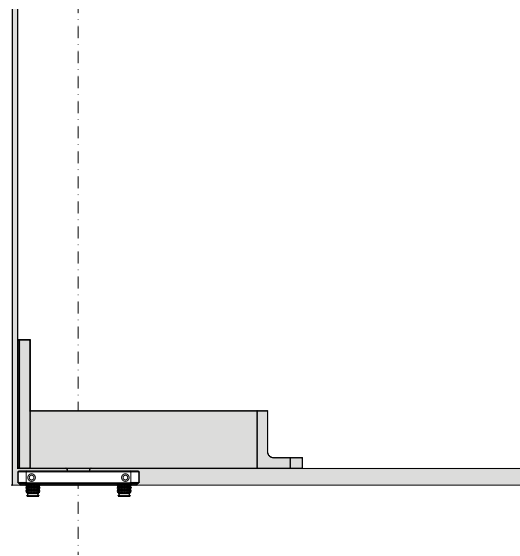
### System Fx 70 mm Klasse A en C

210 × 32 × 38 mm

Plaatsing	Zij- tot middenplaatsing
Draaipunt	Draaipunt van 70 mm tot middenplaatsing
Afdekplaten	Nee
Deurgewicht*	Klasse A: 20 - 119 kg Klasse C: tot 209 kg

#### Compatibel met

Bovenspeunen	Bovenspeun 70 mm Klasse B (Klasse A) Bovenspeun 70 mm Klasse G (Klasse C) Bovenspeun Reversed (alle klassen)
Vloerplaten	Vloerplaat rechthoekig Vloerplaat rond Vloerplaat Flush rechthoekig Vloerplaat Flush afgerond



### System Fx 40 mm Klasse A en C

188 × 32 × 85 mm

Plaatsing	Zijplaatsing
Draaipunt	Vast draaipunt op 40 mm
Afdekplaten	Ja
Deurgewicht*	Klasse A: 20 - 119 kg Klasse C: tot 209 kg

#### Compatibel met

Bovenspeunen	Bovenspeun 40 mm Klasse B (Klasse A) Bovenspeun 40 mm Klasse G (Klasse C) Bovenspeun Reversed (alle klassen)
Vloerplaten	Vloerplaat rechthoekig Vloerplaat rond Vloerplaat Flush rechthoekig Vloerplaat Flush afgerond

\* Afhankelijk van de breedte van de deur, zie System Fx gewichtsklassen tabel.

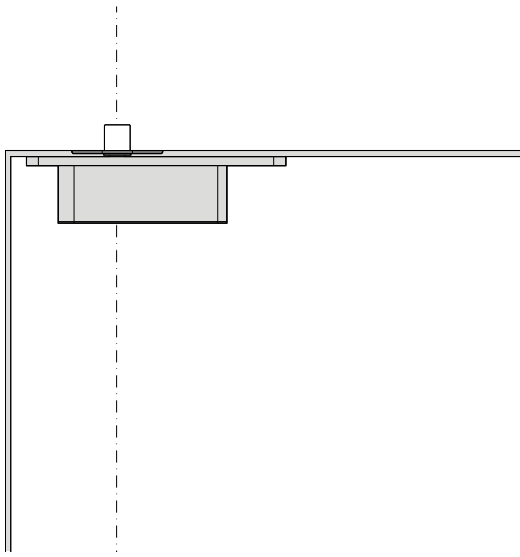
Ontdek meer over bovenspeunen of vloerplaten.

---

# Bovenspeunen

De bovenspeun verankert de taatsdeur tussen de vloer en het plafond.

## Montage in de deur



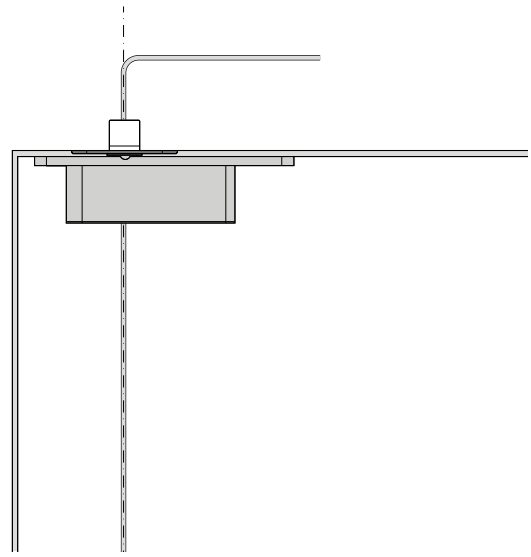
### Bovenspeun 70 mm Klasse B

171,5 × 32 × 44 mm

Plaatsing	Zij- tot middenplaatsing
Pindiameter	Ø10 mm
Draaipunt	Draaipunt van 70 mm tot middenplaatsing
Afstelling	Vanaf de zijkant van de deur: 5 mm naar links en 5 mm naar rechts
Kabeldoorvoer	Nee
Afdekplaten	Nee

#### Compatibel met

Onderspeunen	System Fx 70 mm (Klasse A)
Plafondplaten	Plafondplaat Klasse B



### Bovenspeun 70 mm Klasse G

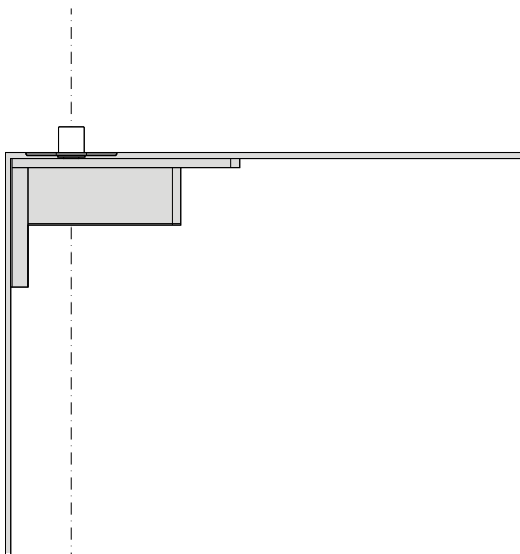
171,5 × 32 × 44 mm

Plaatsing	Zij- tot middenplaatsing
Pindiameter	Ø15 mm
Draaipunt	Draaipunt van 70 mm tot middenplaatsing
Afstelling	Vanaf de zijkant van de deur: 5 mm naar links en 5 mm naar rechts
Kabeldoorvoer	Ja, Ø7,5 mm kabeldoorvoer
Afdekplaten	Nee

#### Compatibel met

Onderspeunen	System Fx 70 mm (Klasse C)
Plafondplaten	Plafondplaat Klasse G

Ontdek meer over plafondplaten.



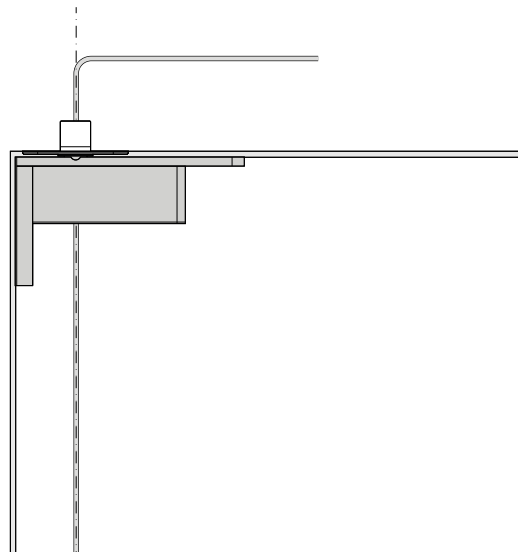
### Bovenspeun 40 mm Klasse B

151,5 × 32 × 85 mm

Plaatsing	Zijplaatsing
Pindiameter	Ø10 mm
Draaipunt	Vast draaipunt op 40 mm
Afstelling	Vanaf de zijkant van de deur: 5 mm naar links en 5 mm naar rechts
Kabeldoorvoer	Nee
Afdekplaten	RVS Zwart

#### Compatibel met

Onderspeunen	System Fx 40 mm (Klasse A)
Plafondplaten	Plafondplaat Klasse B



### Bovenspeun 40 mm Klasse G

151,5 × 32 × 85 mm

Plaatsing	Zijplaatsing
Pindiameter	Ø15 mm
Draaipunt	Vast draaipunt op 40 mm
Afstelling	Vanaf de zijkant van de deur: 5 mm naar links en 5 mm naar rechts
Kabeldoorvoer	Ja, Ø7,5 mm kabeldoorvoer
Afdekplaten	RVS Zwart

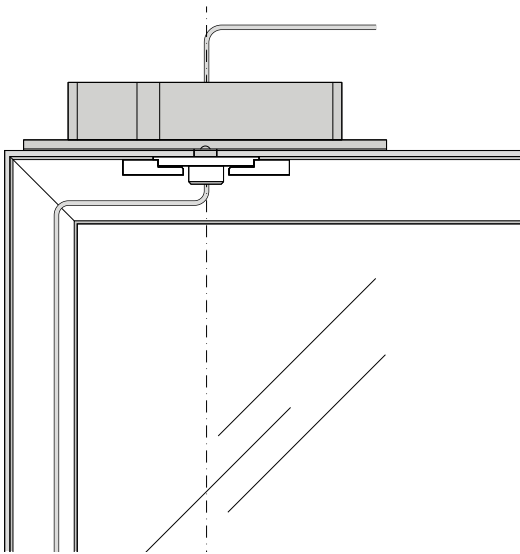
#### Compatibel met

Onderspeunen	System Fx 40 mm (Klasse C)
Plafondplaten	Plafondplaat Klasse G

Ontdek meer over plafondplaten.

## Installatie in de bovendorpel

---



### Bovenspeun Reversed

240 × 32 × 45 mm

Plaatsing	Zij- tot middenplaatsing
Pindiameter	Ø15 mm
Draaipunt	Draaipunt van 130 mm tot middenplaatsing
Afstelling	Vanuit de deuropening: 5 mm naar links en 5 mm naar rechts
Kabeldoorvoer	Ja, Ø7,5 mm kabeldoorvoer
Afdekplaten	RVS Zwart Wit

### Compatibel met

Onderspeunen	System Fx 70 mm (alle klassen)
Plafondplaten	Receiver

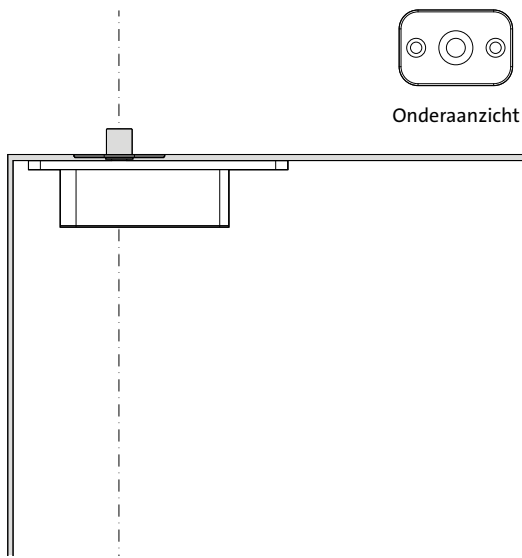
Ontdek meer over plafondplaten of Receiver.

---

# Plafondplaten en Receiver

Onze plafondplaten en Receiver passen bij de bovenspeunen. De plafondplaten kunnen worden gecombineerd met al onze bovenspeunen, behalve met de Receiver. De omgekeerde bovenspeun past het beste bij de Receiver om in de deur te monteren.

# Plafondplaten



## Plafondplaat Klasse B

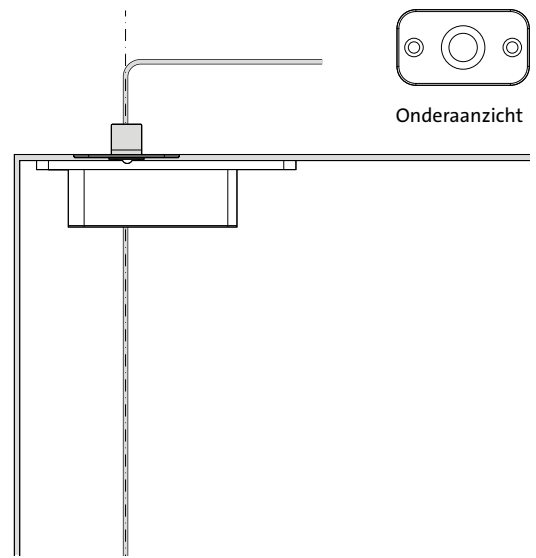
60 × 40 × 20 mm

Kleuren RVS  
Zwart

Pindiameter Ø10 mm

### Compatibel met

Bovenspeunen Bovenspeun 70 mm Klasse B  
Bovenspeun 40 mm Klasse B



## Plafondplaat Klasse G

70 × 40 × 23 mm

Kleuren RVS  
Zwart

Pindiameter Ø15 mm

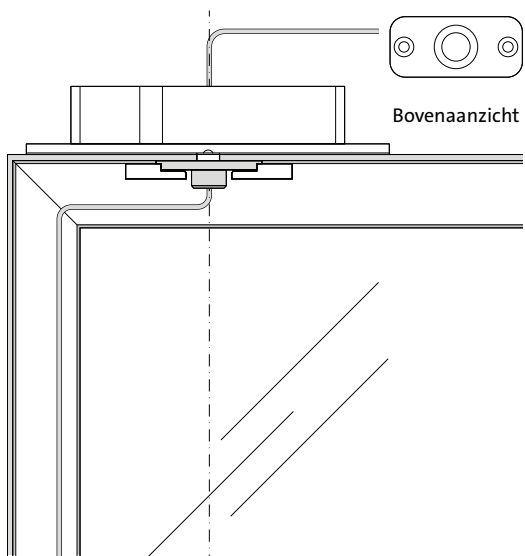
### Compatibel met

Bovenspeunen Bovenspeun 70 mm Klasse G  
Bovenspeun 40 mm Klasse G



# Receiver

---



## Receiver

70 × 32 × 18 mm

Kleuren RVS

---

Pindiameter Ø15 mm

---

## Compatibel met

Bovenspeunen Bovenspeun Reversed

---

Toebehoren Adapters

---

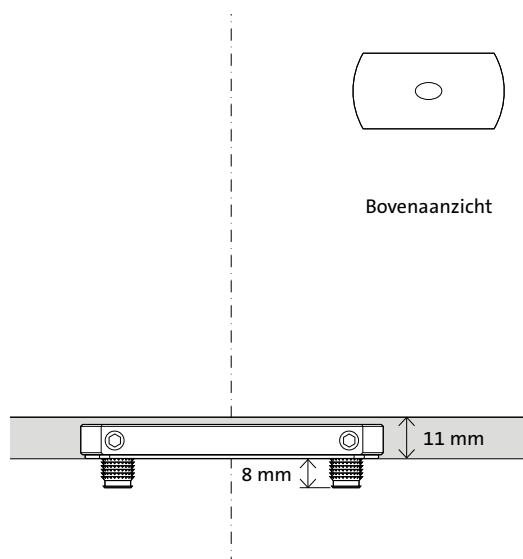
---

---

# Vloerplaten

Onze vloerplaten ondersteunen de deur onderaan. Ze worden ofwel gemonteerd bovenop de vloer met alleen korte pinnen die in de vloer verankerd zijn, ofwel verzonken in de drempel. Hun compacte ontwerp maakt installatie veel gemakkelijker en ze combineren perfect met vooraf geïnstalleerde vloerverwarming.

## Montage op de vloer



### Vloerplaat rechthoekig

80 × 40 × 9 mm

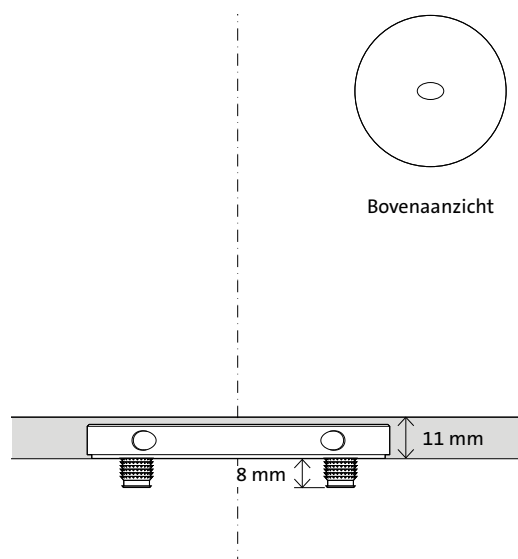
Deze vloerplaat biedt radiale afstel mogelijkheden.

**Montagepinnen** Twee of vier 8 mm pinnen voor optimale stabiliteit tussen twee vloertypes. Of twee 30 mm pinnen voor montage op gelaagde vloermaterialen.

**Vrije draairuimte** 11 mm

**Kleuren** RVS  
Zwart

**Radiale afstelling** Ja, 2,5° naar links en 2,5° naar rechts



### Vloerplaat rond

Ø80 × 9 mm

Voor esthetische doeleinden hebben we de ronde 80 mm vloerplaat.

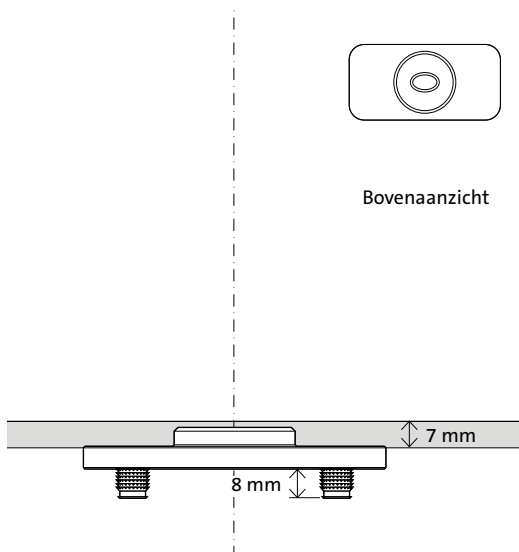
**Montagepinnen** Vier 8 mm pinnen

**Vrije draairuimte** 11 mm

**Kleuren** RVS  
Zwart

**Radiale afstelling** Ja, 2,5° naar links en 2,5° naar rechts

## Verzonken in de dorpel

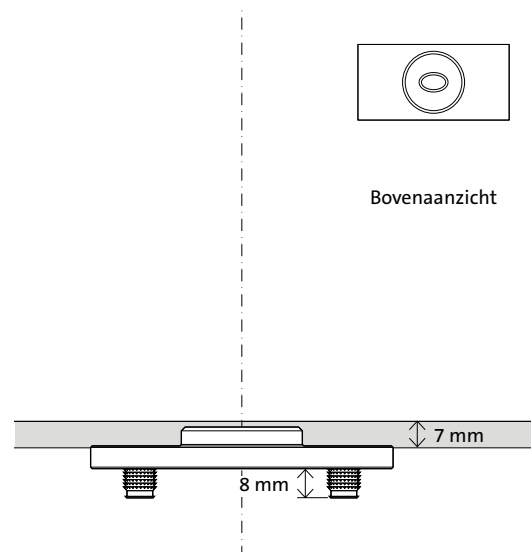


### Vloerplaat Flush afgerond

80 × 40 × 11 mm

Vloerplaat Flush afgerond biedt de mogelijkheid om uw vloerplaat in het deurkozijn te verzinken. Als u tocht wilt voorkomen of als afdichting voor een buitentaatsdeur, dan is een vloerplaat Flush de vloerplaat die u nodig heeft.

Montagepinnen	Vier 8 mm pinnen
Vrije draairuimte	7 mm
Kleuren	RVS
Radiale afstelling	Nee



### Vloerplaat Flush rechthoekig

80 × 40 × 11 mm

Vloerplaat Flush rechthoekig biedt de mogelijkheid om uw vloerplaat in het deurkozijn te verzinken. Als u tocht wilt voorkomen of als afdichting voor een buitentaatsdeur, dan is een vloerplaat Flush de vloerplaat die u nodig heeft.

Montagepinnen	Vier 8 mm pinnen
Vrije draairuimte	7 mm
Kleuren	RVS
Radiale afstelling	Nee

---

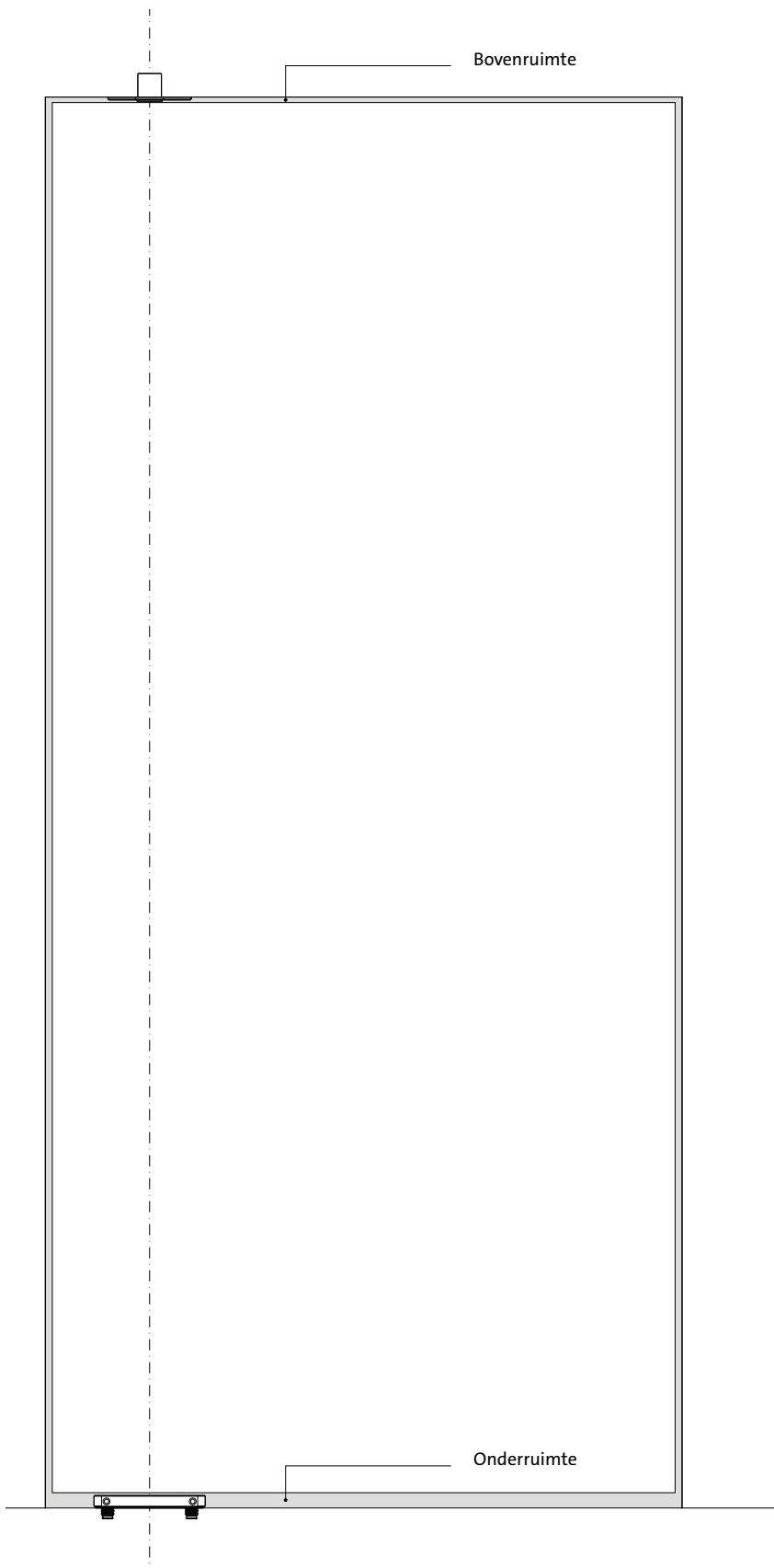
---

# Technische checklist

Om ervoor te zorgen dat u alle technische specificaties heeft die u nodig heeft, hebben we een slimme checklist samengesteld.

## Onder- en bovenruimte

---



### Bovenruimte

De afstand tussen plafond en de bovenkant van de deur moet 4-10 mm zijn\*.

\* In alle omstandigheden; pas dus op voor doorbuiging en zakkingsverschillen.

### Onderruimte

De hoeveelheid ruimte tussen de onderkant van de deur en de vloer is afhankelijk van de gebruikte vloerplaten.

Vloerplaat rechthoekig 11 mm

Vloerplaat rond 11 mm

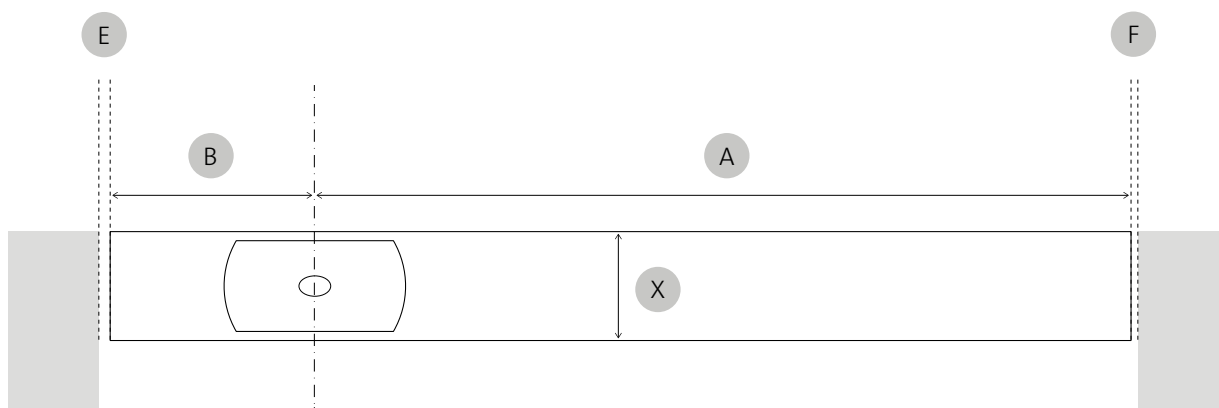
Vloerplaat Flush rechthoekig 7 mm

Vloerplaat Flush afgerond 7 mm



## Zijruimtes

---



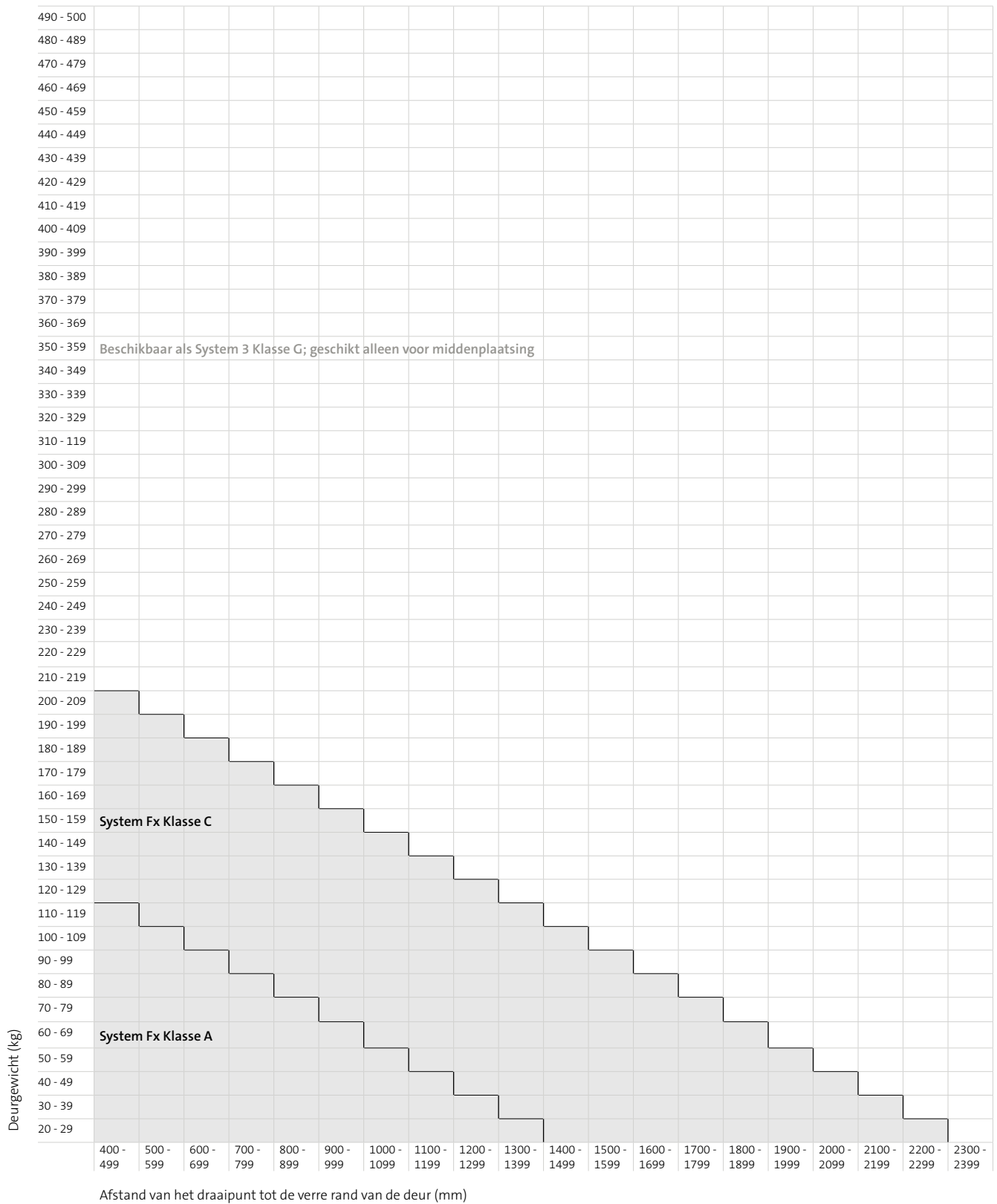
- X Deurdikte
- B Afstand van het draaipunt tot de nabije rand van de deur
- A Afstand van het draaipunt tot de verre rand van de deur
- E Minimale ruimte links
- F Minimale ruimte rechts

De minimale kier aan de zijkant van de deur is afhankelijk van de dikte en de breedte van de deur in relatie tot de positie van het draaipunt.

De uitkomst links en rechts zal anders zijn wanneer u de System Fx voor zijplaatsing gebruikt. De berekening is gemaakt op basis van de straal van de deur bij het draaien. Hoe kleiner de straal (de draaizijde) en hoe dikker de deur, hoe groter de vereiste ruimte tussen deur en muur of kozijn. Voor middenplaatsing zijn de ruimtes aan beide zijden (E en F) gelijk.

Bereken de benodigde ruimtes rondom de deur met onze Gap Calculator: [www.fritsjurgens.com/nl/gap-calculator](http://www.fritsjurgens.com/nl/gap-calculator).

# System Fx gewichtsklassen tabel



---

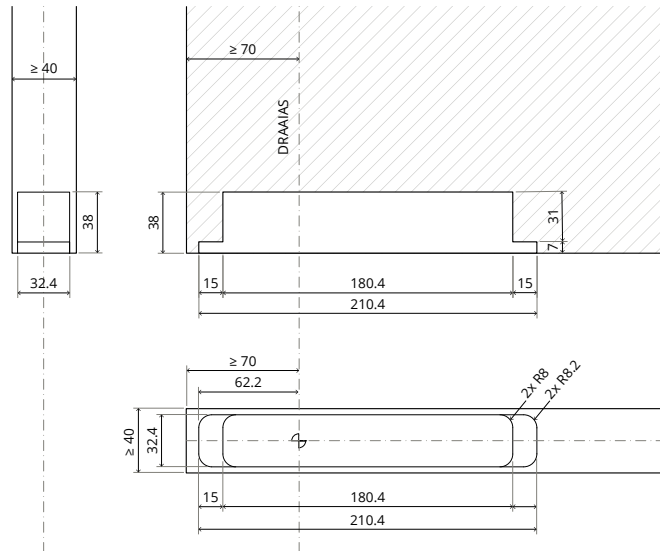
# Frezen en onderdelen

We hebben geprobeerd ons freesproces net zo eenvoudig te houden als onze ontwerpen. Door de stapsgewijze instructies te volgen, zou het voorbereiden van een deur om onze onderdelen te passen zo gemakkelijk moeten zijn als één twee drie. Houd er rekening mee dat de ruimte voor frezen altijd groter is dan het systeem zelf.

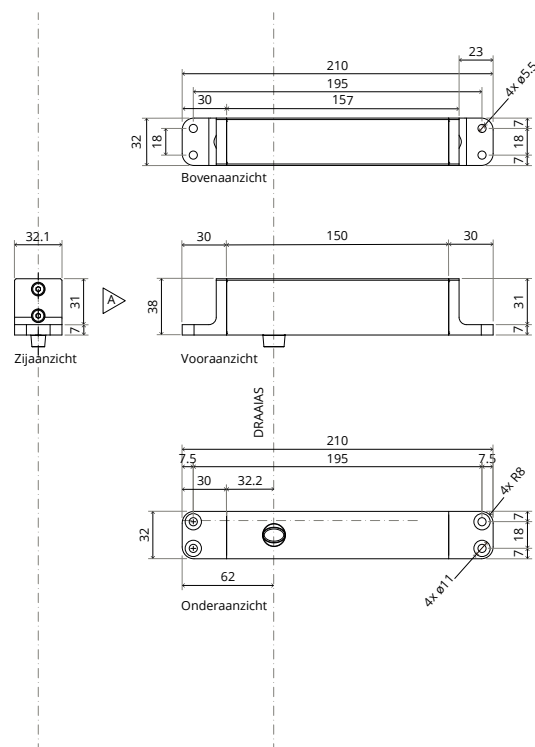
# System Fx 70 mm

## Frezen - de deur voorbereiden

Draaipunt = minimaal 70 mm



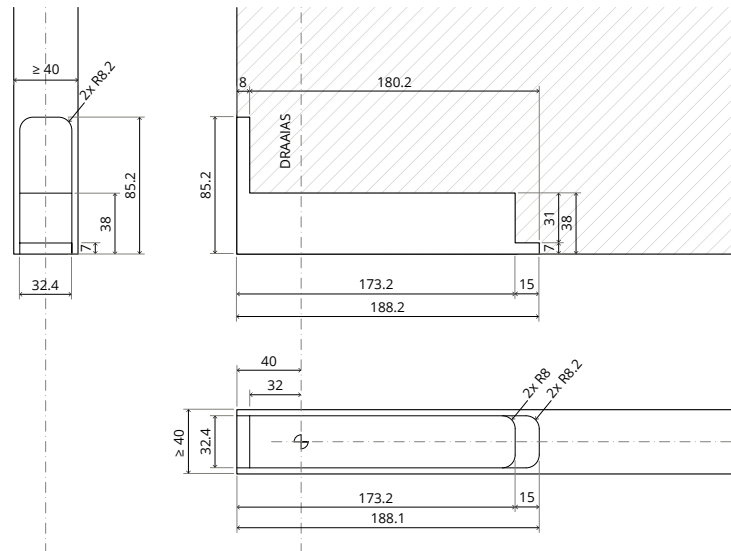
## Onderdelen



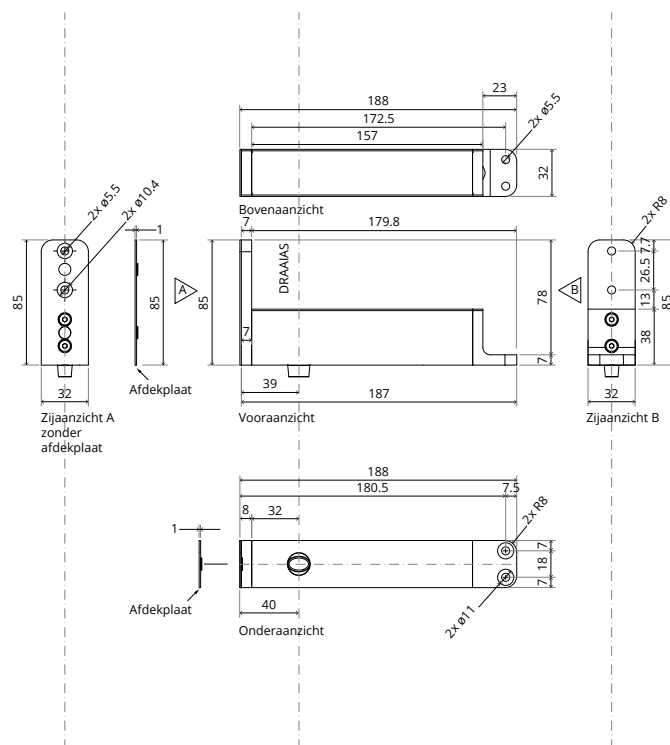
# System Fx 40 mm

## Frezen - de deur voorbereiden

Draaipunt = vast 40 mm

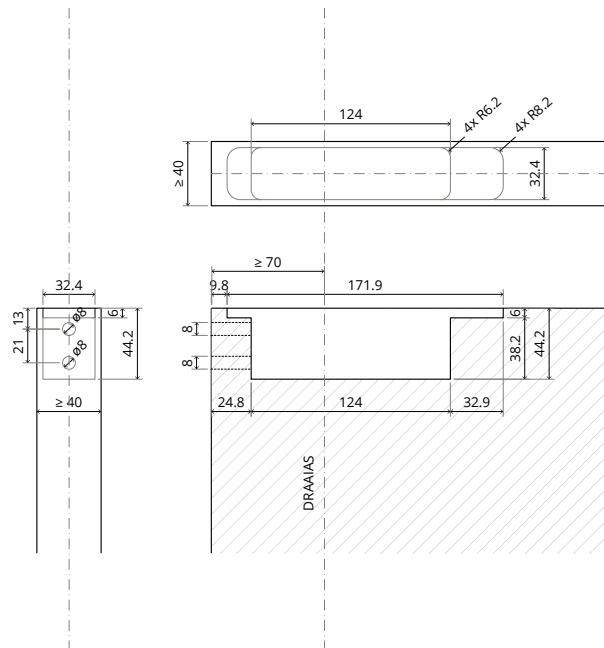


## Onderdelen

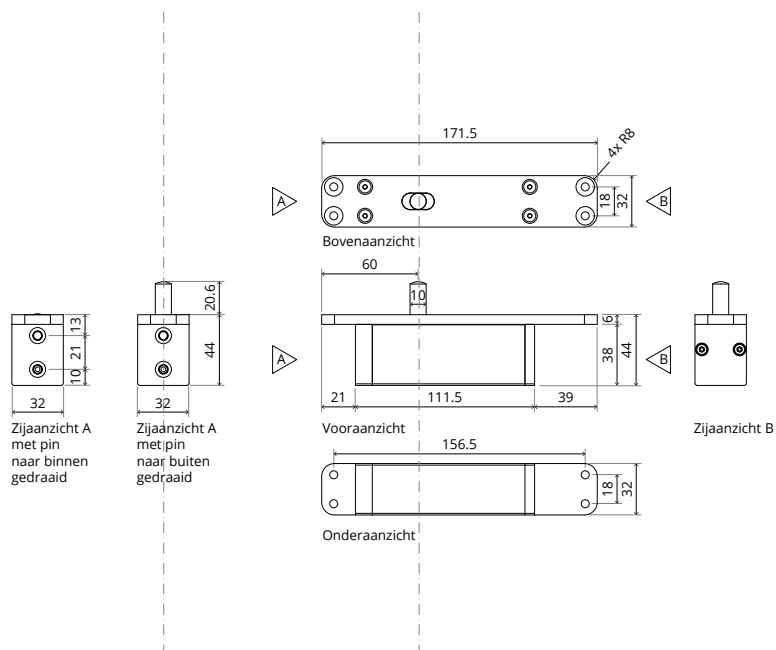


# Bovenspeun 70 mm Klasse B

## Frezen - de deur voorbereiden

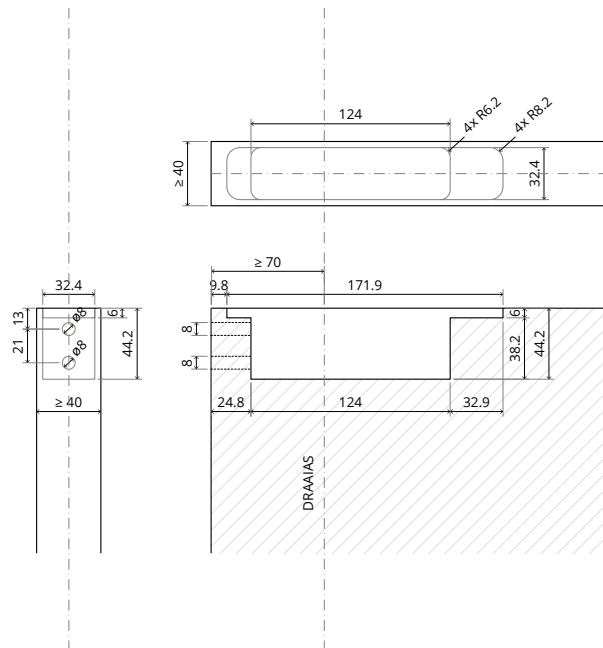


## Onderdelen

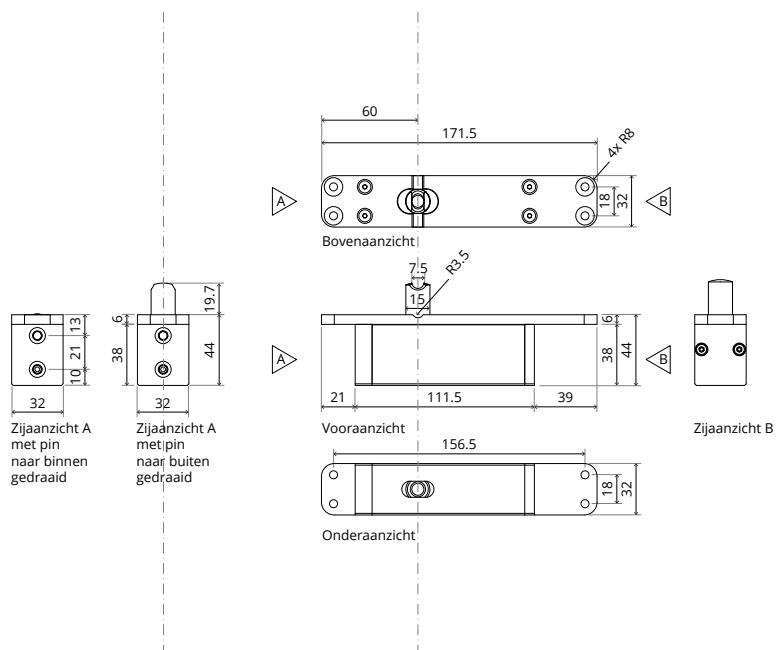


# Bovenspeun 70 mm Klasse G

## Frezen - de deur voorbereiden

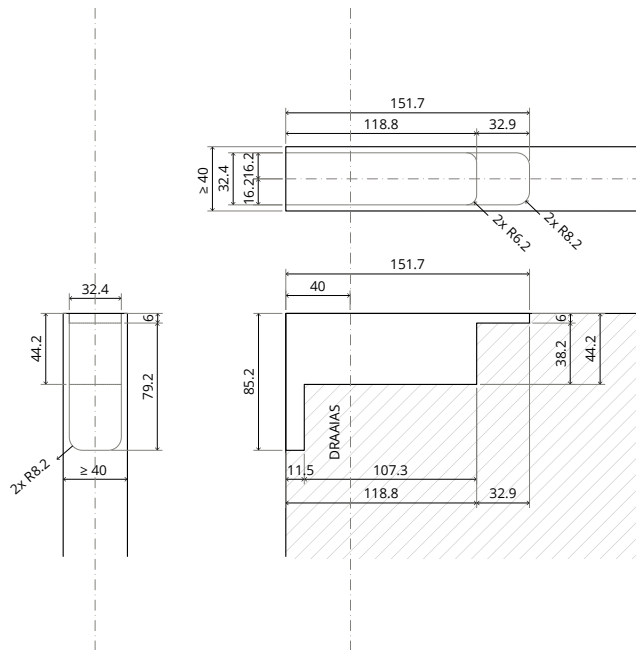


## Onderdelen

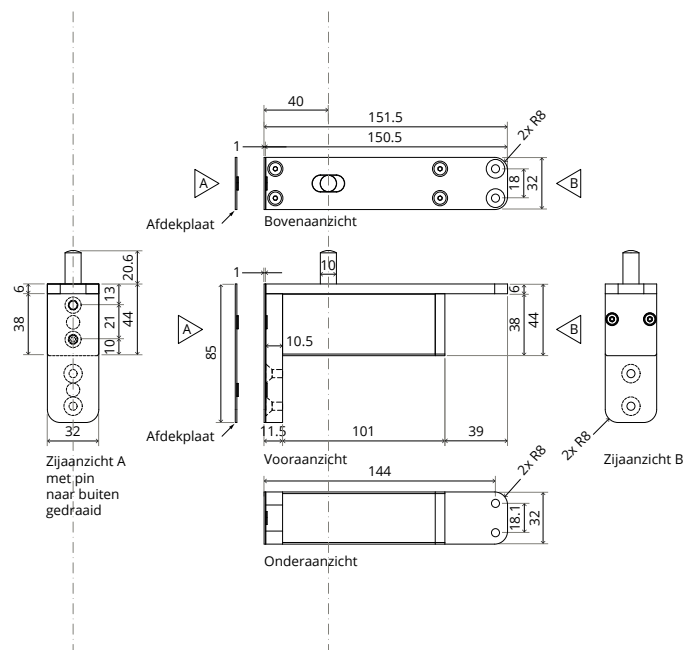


# Bovenspeun 40 mm Klasse B

## Frezen - de deur voorbereiden



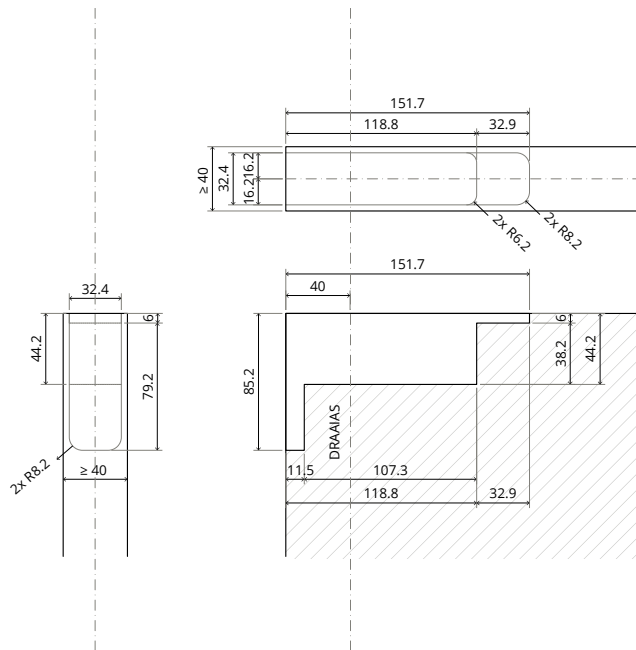
## Onderdelen



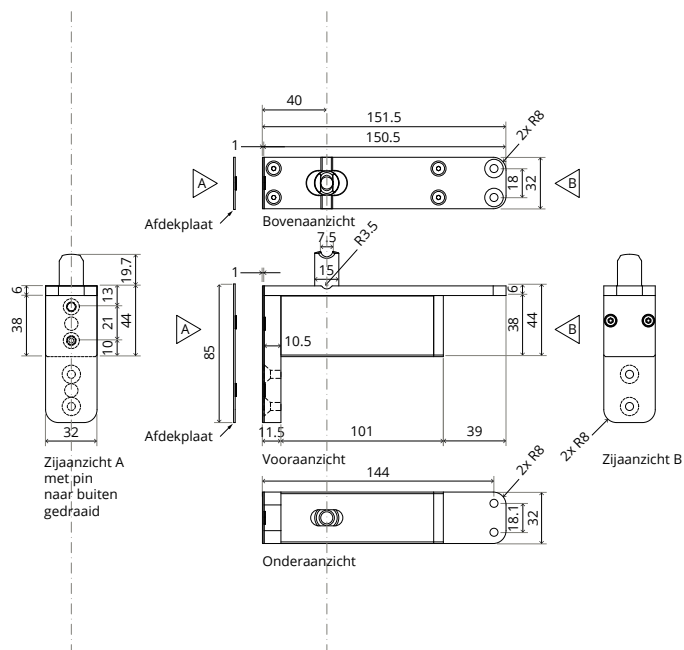


# Bovenspeun 40 mm Klasse G

## Frezen - de deur voorbereiden

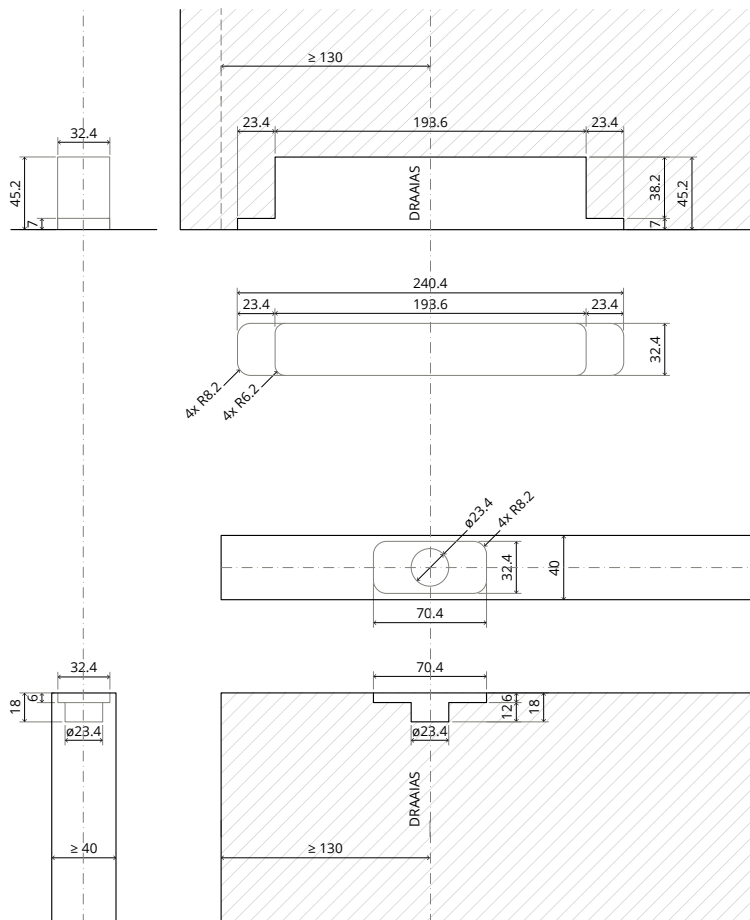


## Onderdelen

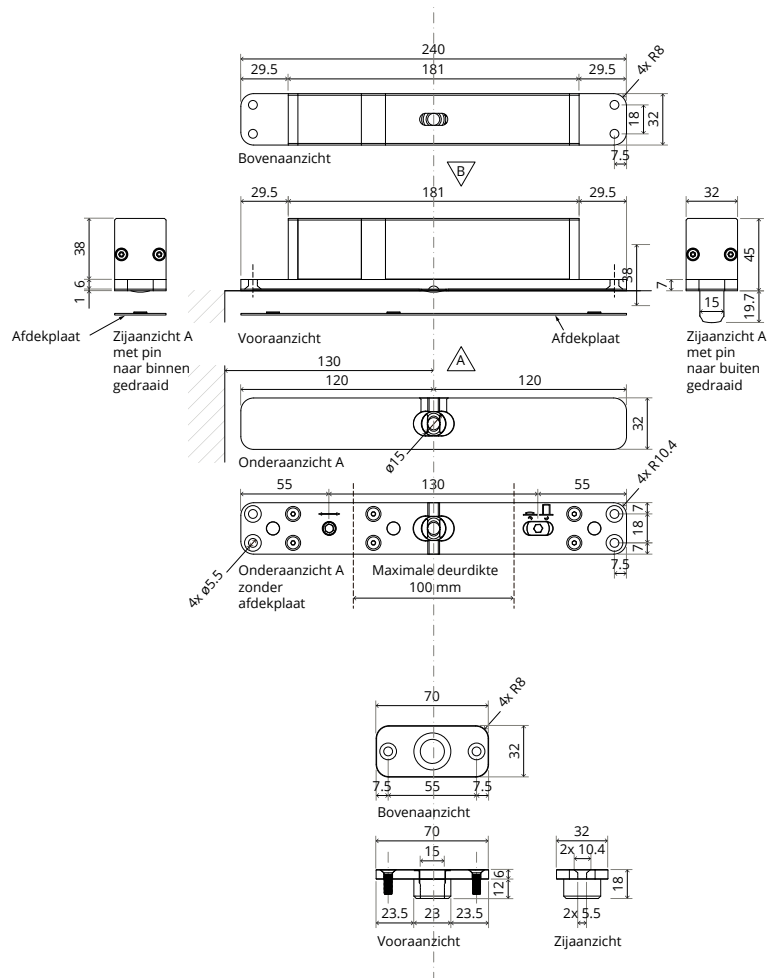


# Bovenspeun Reversed

## Frezen - de deur en het plafond/bovendorpel voorbereiden



# Onderdelen



**FritsJurgens International**

A. Einsteinlaan 1  
9615 TE Kolham  
Nederland  
+31 598 343 410  
info@fritsjurgens.com

**FritsJurgens Dubai Branch**

DLC-OP-A2-4-0029  
Dubai South  
Dubai  
Verenigde Arabische Emiraten  
+971 4 820 8106  
+971 58 137 2611  
dubai@fritsjurgens.com

fritsjurgens.com



Copyright © FritsJurgens®  
BO.tech.Fx.NL - 11/2024