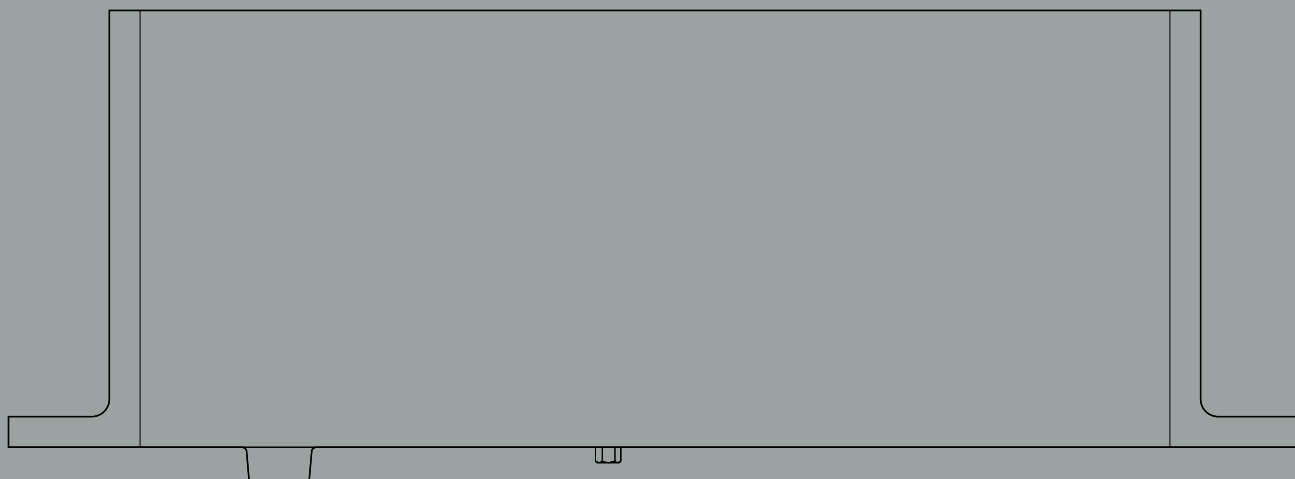


System M
Technische documentatie
Functionaliteiten en specificaties



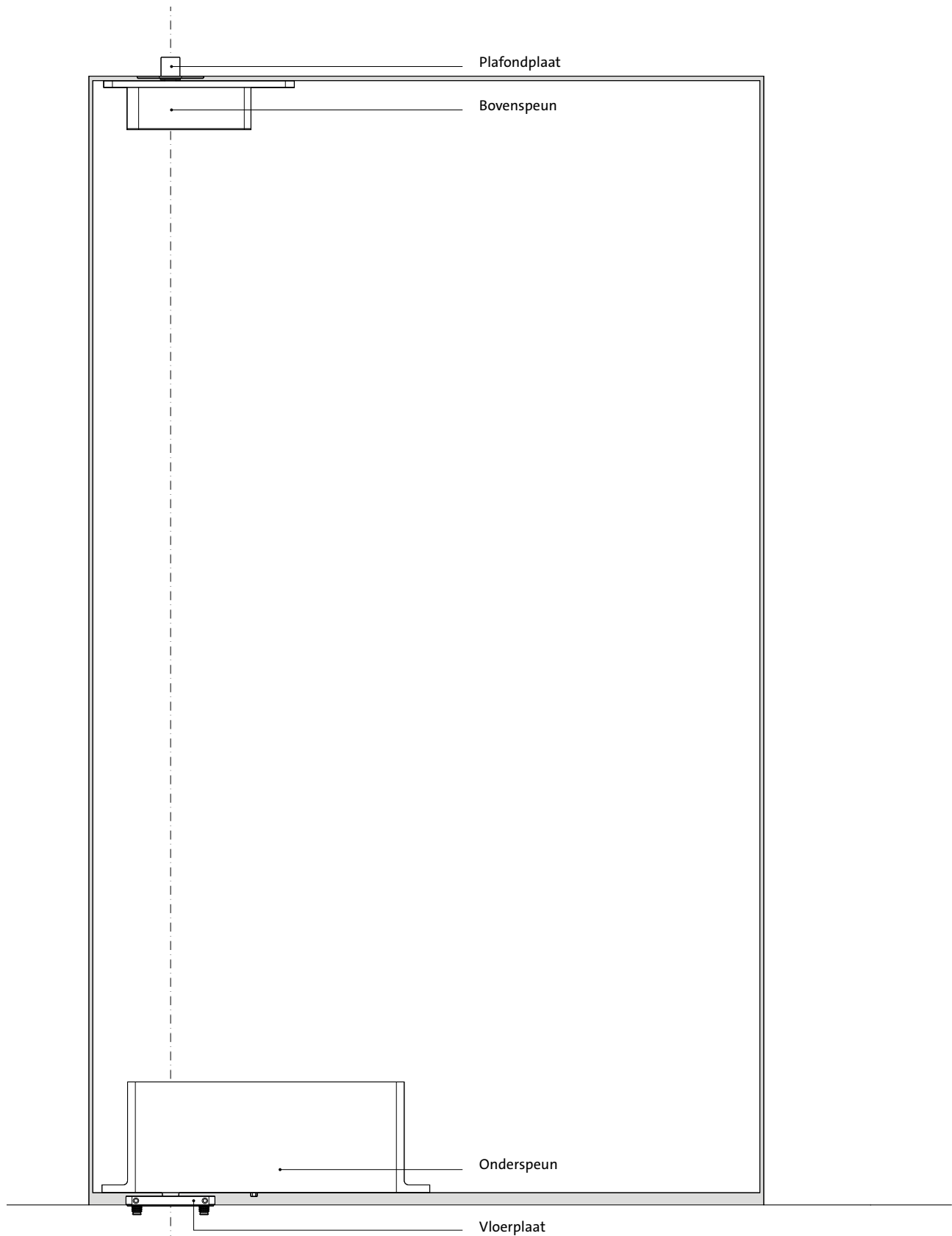
Overzicht	3
Onderdelen	4
Functies	5
Onderspeunen	7
Varianten	8
Bovenspeunen	9
Montage in de deur	10
Installatie in de bovendorpel	12
Plafondplaten en Receiver	13
Plafondplaten	14
Receiver	15
Vloerplaten	17
Montage op de vloer	18
Technische checklist	19
Onder- en bovenruimte	20
Zijruimtes	21
System M+/M gewichtsklassen tabel	22
Frezen en onderdelen	23
System M 70 mm	24
System M 40 mm	26
Bovenspeun 70 mm Klasse B	28
Bovenspeun 70 mm Klasse G	29
Bovenspeun 40 mm Klasse B	30
Bovenspeun 40 mm Klasse G	31
Bovenspeun Reversed	32

Overzicht

System M is een zelfsluitend taatsdeurscharnier waarmee u de beweging van uw deur kunt afstellen, terwijl het gemakkelijk een breed scala aan taatsdeurtypes tot 209 kg kan dragen.

Onderdelen

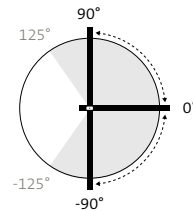
Onze systemen bestaan altijd uit de volgende onderdelen:



Functies

Rotatie	Dubbelwerkend: 180°
Vasthoudstanden	Dubbelwerkend: 90°, -90° en 0°
Vrijdraaiend	Nee
Zelfsluitend	Dubbelwerkend: Zelfsluitend

Rotatie

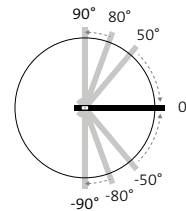


Dubbelwerkend

Dubbelwerkend betekent dat de taatsdeur naar beide zijden kan worden geopend, met een vasthoudstand op 90° aan beide zijden.

Beweging

Damper Control stelt je in staat de beweging van je deur nauwkeurig in te stellen.



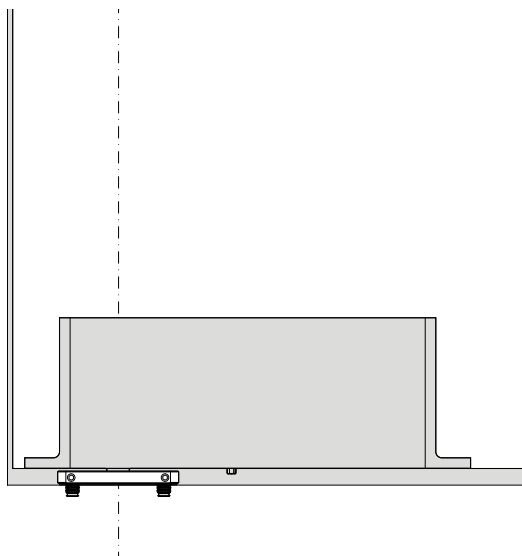
Damper Control

Hydraulische terugslag (openingsdemping) voor wandbescherming en zacht sluiten voor een soepele sluitbeweging.

Onderspeunen

Het draait allemaal om de onderspeun. Onze onderspeunen zijn gemakkelijk aan te brengen aan de zijkant, maar ook in het midden van de deur.

Varianten



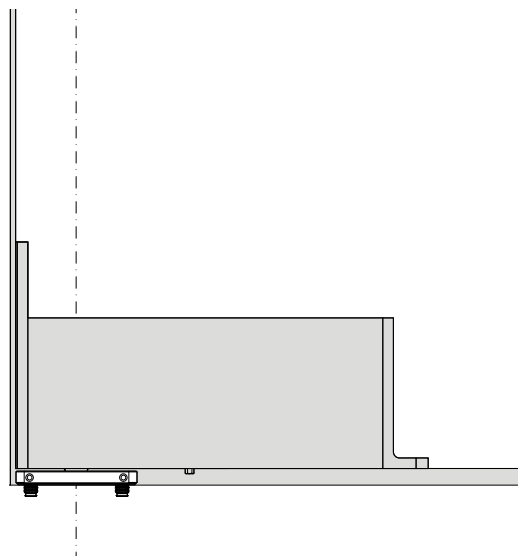
System M 70 mm

294,8 × 32 × 99,6 mm

Plaatsing	Zijplaatsing
Draaipunt	Draaipunt van 70 mm tot middenplaatsing
Afdekplaten	Nee
Deurgewicht	Klasse AA: 20 - 79 kg Klasse A: 20 - 119 kg Klasse B: tot 159 kg Klasse C: tot 209 kg

Compatibel met

Bovenspeunen	Bovenspeun 70 mm Klasse B (Klasse AA, A en B) Bovenspeun 70 mm Klasse G (Klasse C) Bovenspeun Reversed (alle klassen)
Vloerplaten	Vloerplaat rechthoekig Vloerplaat rond



System M 40 mm

272,7 × 32 × 149,6 mm

Plaatsing	Zijplaatsing
Draaipunt	Vast draaipunt op 40 mm
Afdekplaten	Ja
Deurgewicht	Klasse AA: 20 - 79 kg Klasse A: 20 - 119 kg Klasse B: tot 159 kg Klasse C: tot 209 kg

Compatibel met

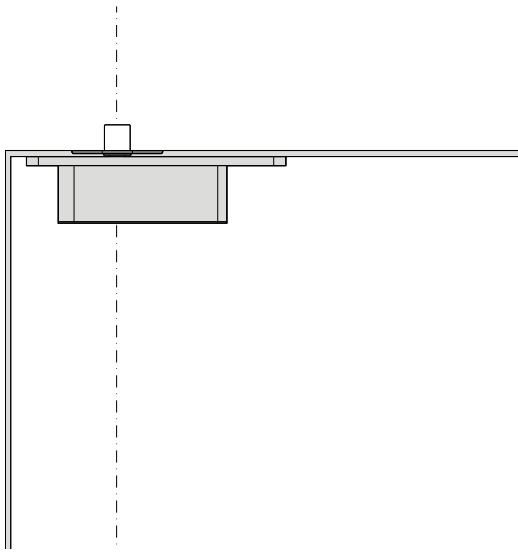
Bovenspeunen	Bovenspeun 40 mm Klasse B (Klasse AA, A en B) Bovenspeun 40 mm Klasse G (Klasse C)
Vloerplaten	Vloerplaat rechthoekig Vloerplaat rond

Ontdek meer over bovenspeunen of vloerplaten.

Bovenspeunen

De bovenspeun verankert de taatsdeur tussen de vloer en het plafond.

Montage in de deur



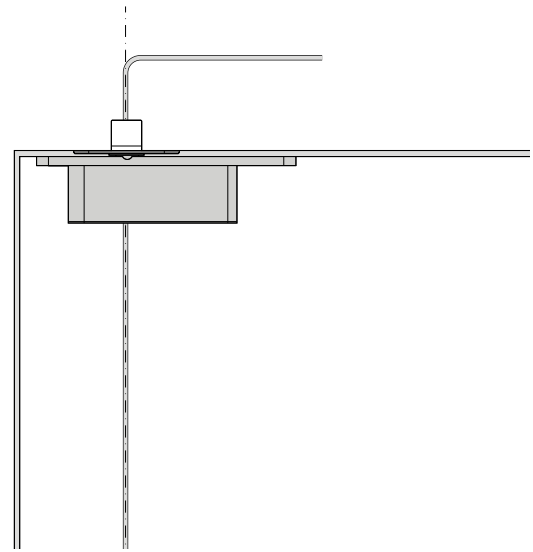
Bovenspeun 70 mm Klasse B

171,5 × 32 × 44 mm

Plaatsing	Zijplaatsing
Pindiameter	Ø10 mm
Draaipunt	Draaipunt vanaf 70 mm
Afstelling	Vanaf de zijkant van de deur: 5 mm naar links en 5 mm naar rechts
Kabeldoorvoer	Nee
Afdekplaten	Nee

Compatibel met

Onderspeunen	System M 70 mm (Klasse AA, A en B)
Plafondplaten	Plafondplaat Klasse B



Bovenspeun 70 mm Klasse G

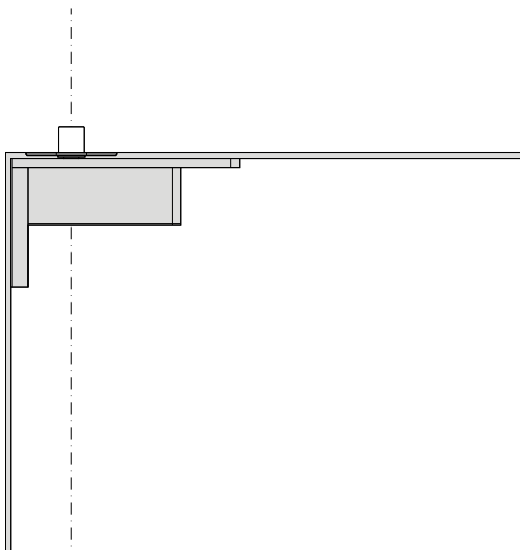
171,5 × 32 × 44 mm

Plaatsing	Zijplaatsing
Pindiameter	Ø15 mm
Draaipunt	Draaipunt vanaf 70 mm
Afstelling	Vanaf de zijkant van de deur: 5 mm naar links en 5 mm naar rechts
Kabeldoorvoer	Ja, Ø7,5 mm kabeldoorvoer
Afdekplaten	Nee

Compatibel met

Onderspeunen	System M 70 mm (Klasse C)
Plafondplaten	Plafondplaat Klasse G

Ontdek meer over plafondplaten.



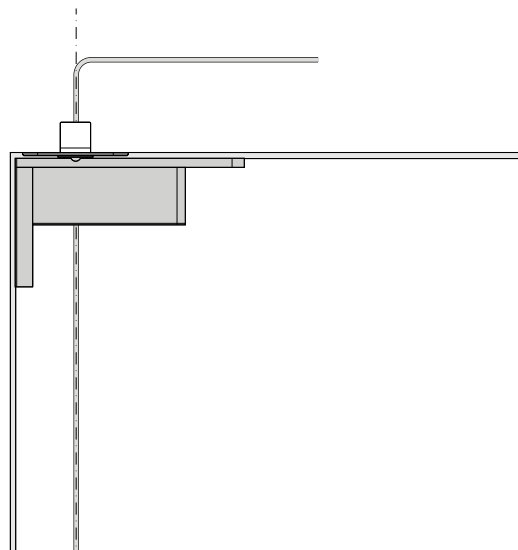
Bovenspeun 40 mm Klasse B

151,5 × 32 × 85 mm

Plaatsing	Zijplaatsing
Pindiameter	Ø10 mm
Draaipunt	Vast draaipunt op 40 mm
Afstelling	Vanaf de zijkant van de deur: 5 mm naar links en 5 mm naar rechts
Kabeldoorvoer	Nee
Afdekplaten	RVS Zwart

Compatibel met

Onderspeunen	System M 40 mm (Klasse AA t/m B)
Plafondplaten	Plafondplaat Klasse B



Bovenspeun 40 mm Klasse G

151,5 × 32 × 85 mm

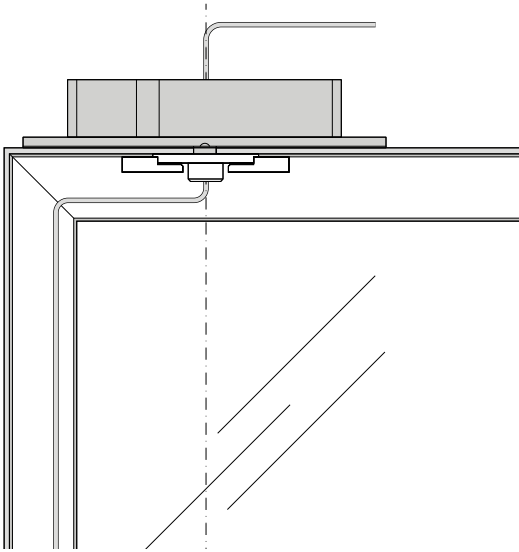
Plaatsing	Zijplaatsing
Pindiameter	Ø15 mm
Draaipunt	Vast draaipunt op 40 mm
Afstelling	Vanaf de zijkant van de deur: 5 mm naar links en 5 mm naar rechts
Kabeldoorvoer	Ja, Ø7,5 mm kabeldoorvoer
Afdekplaten	RVS Zwart

Compatibel met

Onderspeunen	System M 40 mm (Klasse C)
Plafondplaten	Plafondplaat Klasse G

Ontdek meer over plafondplaten.

Installatie in de bovendorpel



Bovenspeun Reversed

240 × 32 × 45 mm

Plaatsing	Zijplaatsing
Pindiameter	Ø15 mm
Draaipunt	Draaipunt van 130 mm tot middenplaatsing
Afstelling	Vanuit de deuropening: 5 mm naar links en 5 mm naar rechts
Kabeldoorvoer	Ja, Ø7,5 mm kabeldoorvoer
Afdekplaten	RVS Zwart Wit

Compatibel met

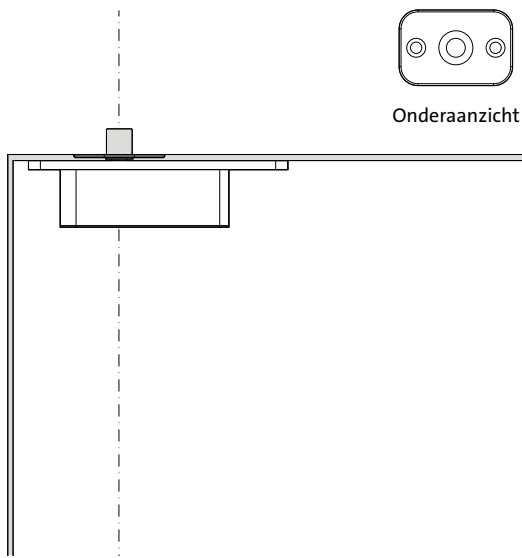
Onderspeunen	System M 70 mm (alle klassen)
Plafondplaten	Receiver

Ontdek meer over [plafondplaten](#) of [Receiver](#).

Plafondplaten en Receiver

Onze plafondplaten en Receiver passen bij de bovenspeunen. De plafondplaten kunnen worden gecombineerd met al onze bovenspeunen, behalve met de Receiver. De omgekeerde bovenspeun past het beste bij de Receiver om in de deur te monteren.

Plafondplaten



Plafondplaat Klasse B

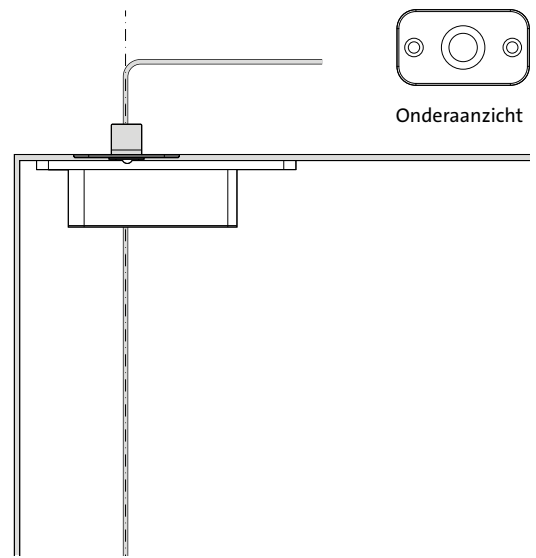
60 × 40 × 20 mm

Kleuren RVS
Zwart

Pindiameter Ø10 mm

Compatibel met

Bovenspeunen Bovenspeun 70 mm Klasse B
Bovenspeun 40 mm Klasse B



Plafondplaat Klasse G

70 × 40 × 23 mm

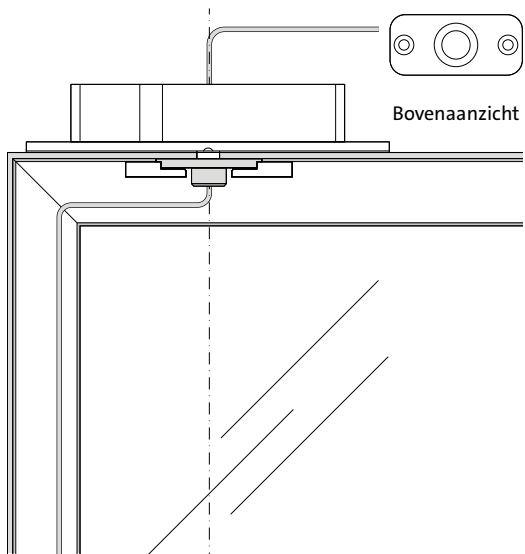
Kleuren RVS
Zwart

Pindiameter Ø15 mm

Compatibel met

Bovenspeunen Bovenspeun 70 mm Klasse G
Bovenspeun 40 mm Klasse G

Receiver



Receiver

70 × 32 × 18 mm

Kleuren RVS

Pindiameter Ø15 mm

Compatibel met

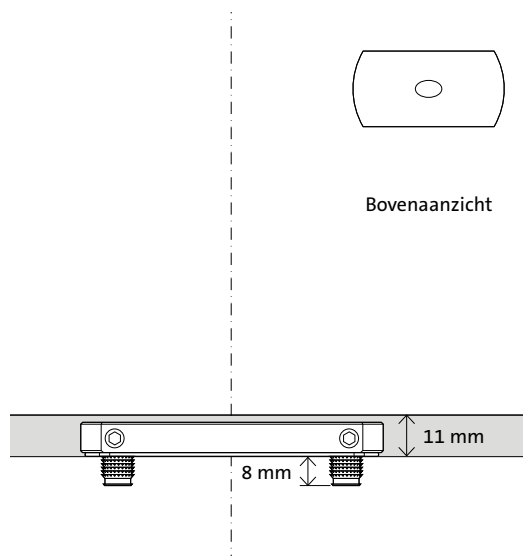
Bovenspeunen Bovenspeun Reversed

Toebehoren Adapters

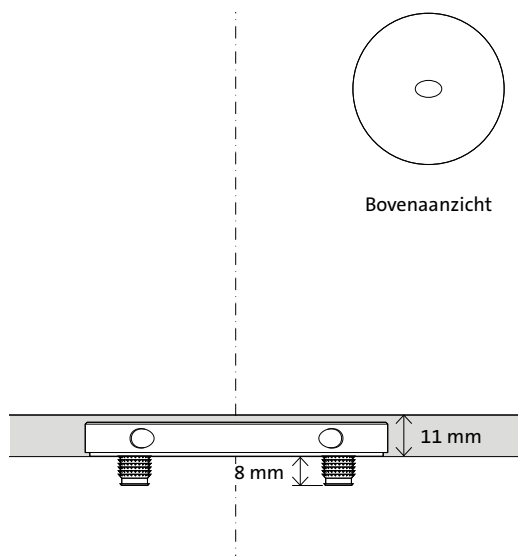
Vloerplaten

Onze vloerplaten ondersteunen de deur onderaan. Ze worden ofwel gemonteerd bovenop de vloer met alleen korte pinnen die in de vloer verankerd zijn, ofwel verzonken in de drempel. Hun compacte ontwerp maakt installatie veel gemakkelijker en ze combineren perfect met vooraf geïnstalleerde vloerverwarming.

Montage op de vloer



Bovenaanzicht



Bovenaanzicht

Vloerplaat rechthoekig

80 × 40 × 9 mm

Deze vloerplaat biedt radiale afstel mogelijkheden.

Montagepinnen Twee of vier 8 mm pinnen voor optimale stabiliteit tussen twee vloertypes. Of twee 30 mm pinnen voor montage op gelaagde vloermaterialen.

Vrije draairuimte 11 mm

Kleuren RVS
Zwart

Radiale afstelling Ja, 2,5° naar links
en 2,5° naar rechts

Vloerplaat rond

Ø80 × 9 mm

Voor esthetische doeleinden hebben we de ronde 80 mm vloerplaat.

Montagepinnen Vier 8 mm pinnen

Vrije draairuimte 11 mm

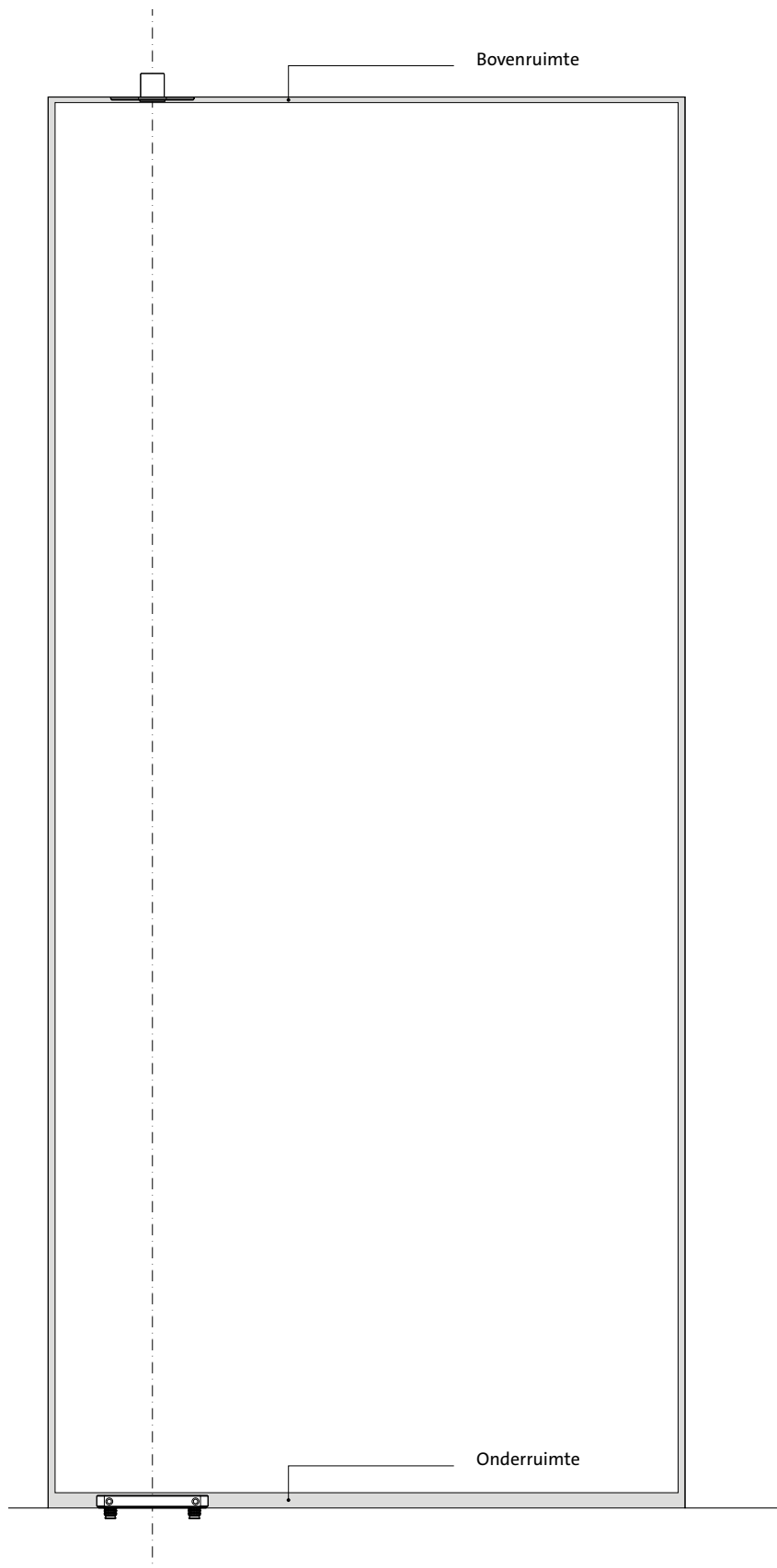
Kleuren RVS
Zwart

Radiale afstelling Ja, 2,5° naar links
en 2,5° naar rechts

Technische checklist

Om ervoor te zorgen dat u alle technische specificaties heeft die u nodig heeft, hebben we een slimme checklist samengesteld.

Onder- en bovenruimte



Bovenruimte

De afstand tussen plafond en de bovenkant van de deur moet 4-10 mm zijn*.

* In alle omstandigheden; pas dus op voor doorbuiging en zakkingsverschillen.

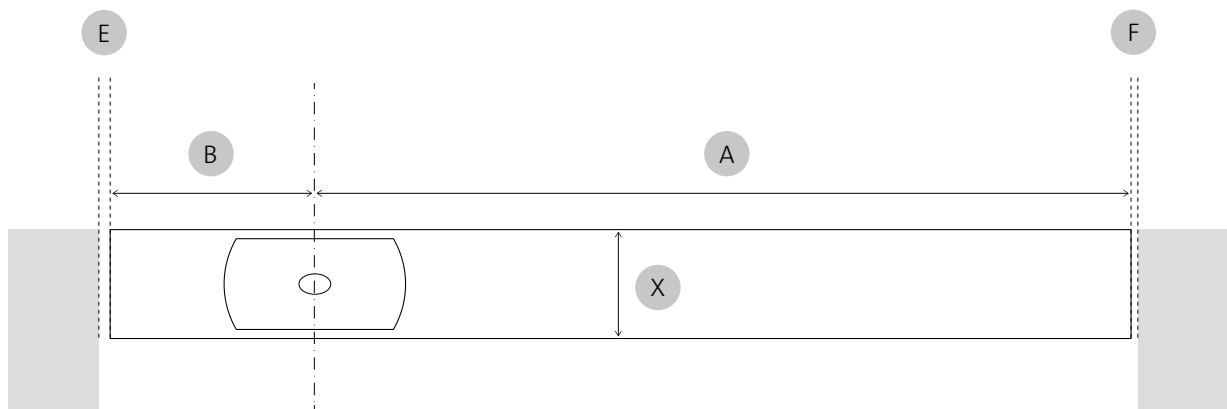
Onderruimte

De opening tussen de onderkant van de deur en de vloer is afhankelijk van de gebruikte vloerplaten.

Vloerplaat rechthoekig	11 mm
------------------------	-------

Vloerplaat rond	11 mm
-----------------	-------

Zijruimtes



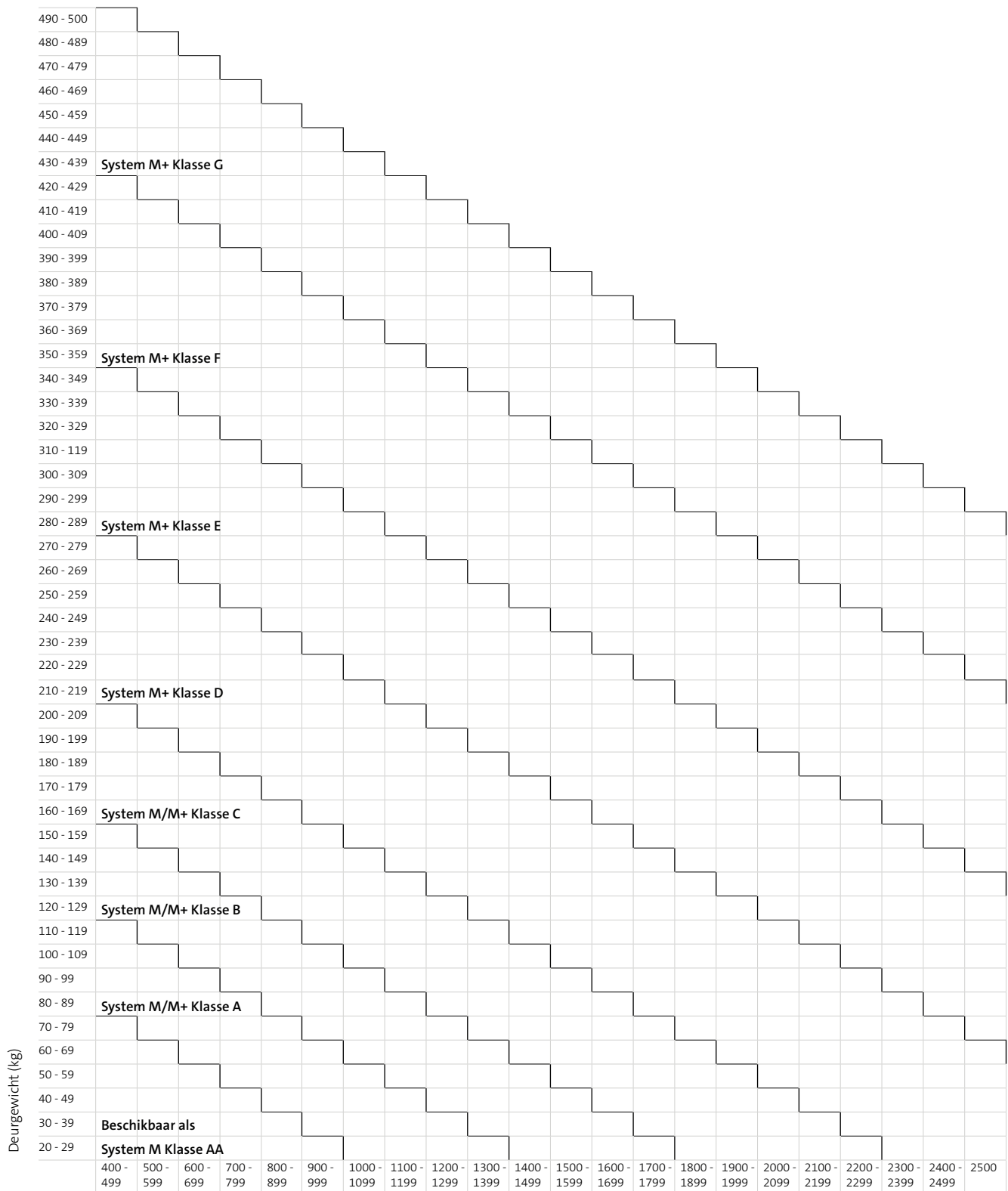
- X Deurdikte
- B Afstand van het draaipunt tot de nabije rand van de deur
- A Afstand van het draaipunt tot de verre rand van de deur
- E Minimale ruimte links
- F Minimale ruimte rechts

De minimale kier aan de zijkant van de deur is afhankelijk van de dikte en de breedte van de deur in relatie tot de positie van het draaipunt.

De uitkomst links en rechts zal anders zijn. De berekening is gemaakt op basis van de straal van de deur bij het draaien. Hoe kleiner de straal (de draaizijde) en hoe dikker de deur, hoe groter de vereiste ruimte tussen deur en muur of kozijn.

Bereken de benodigde ruimtes rondom de deur met onze Gap Calculator: www.fritsjurgens.com/nl/gap-calculator.

System M+ / M gewichtsklassen tabel



Afstand van het draaipunt tot de verre rand van de deur (mm)

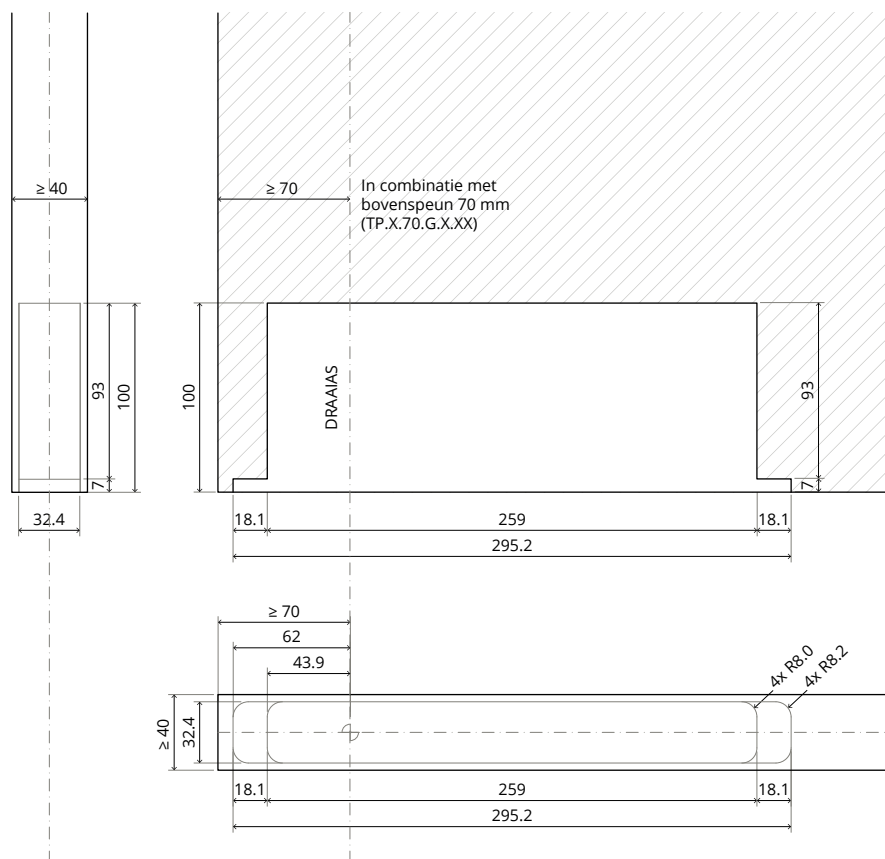
Frezen en onderdelen

We hebben geprobeerd ons freesproces net zo eenvoudig te houden als onze ontwerpen. Door de stapsgewijze instructies te volgen, zou het voorbereiden van een deur om onze onderdelen te passen zo gemakkelijk moeten zijn als één twee drie. Houd er rekening mee dat de ruimte voor frezen altijd groter is dan het systeem zelf.

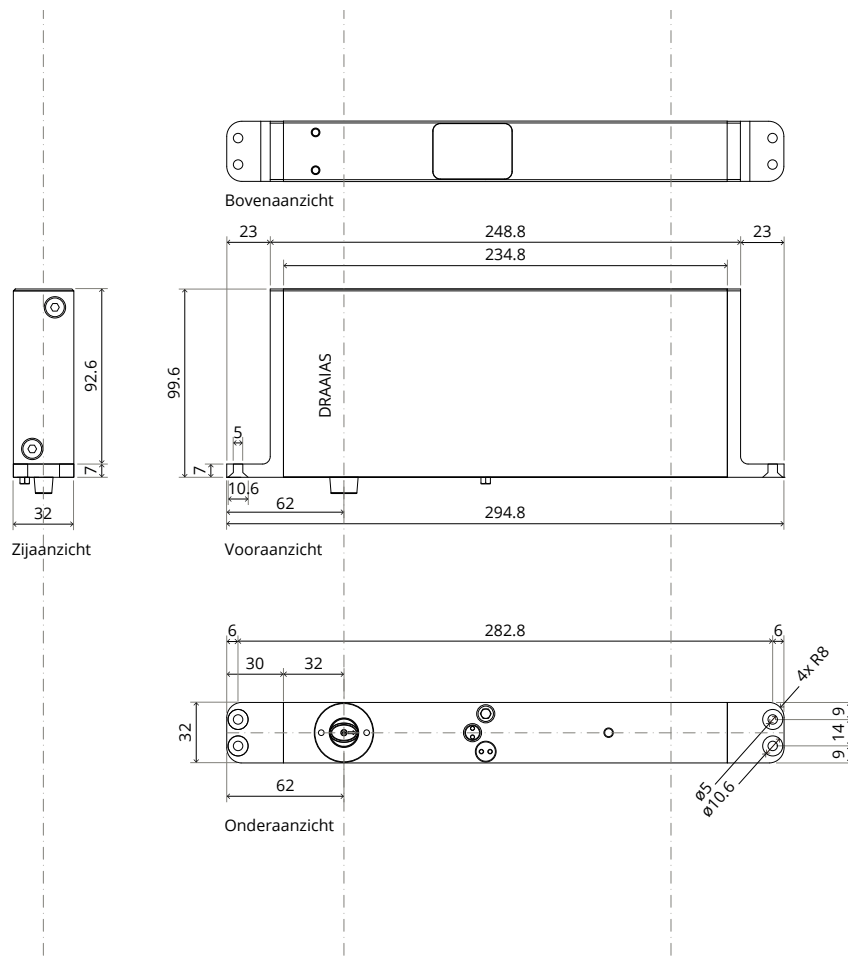
System M 70 mm

Frezen - de deur voorbereiden

Draaipunt = minimaal 70 mm



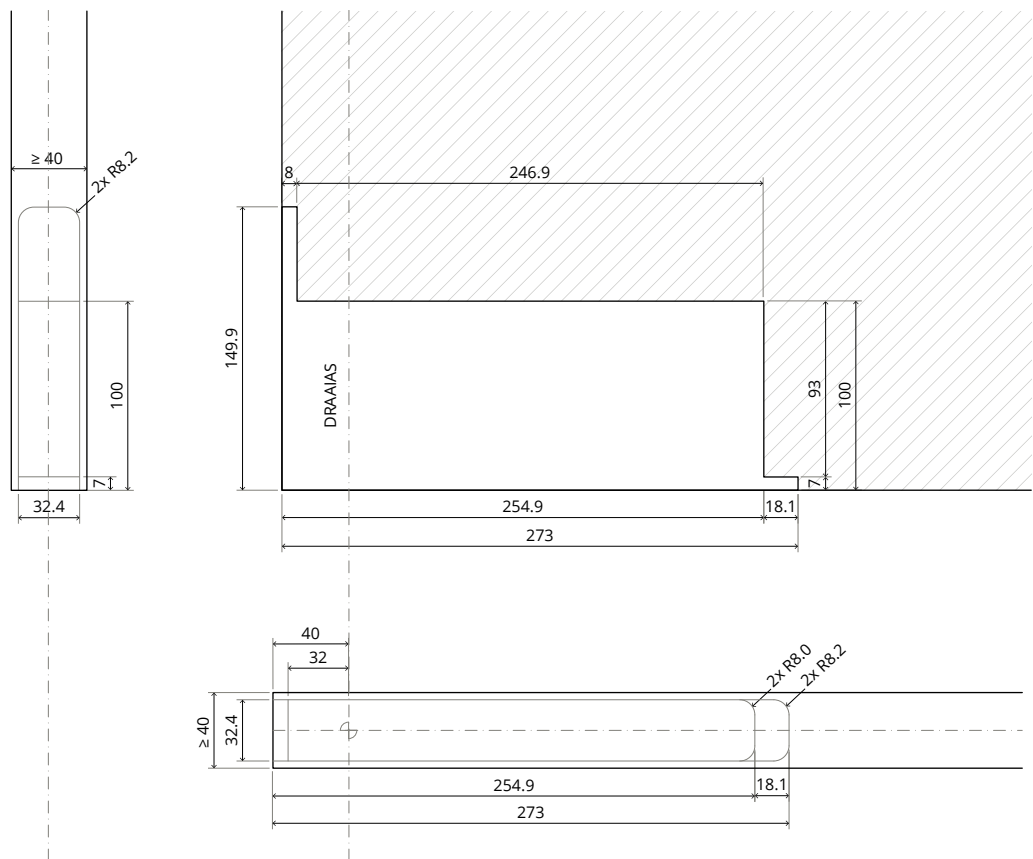
Onderdelen



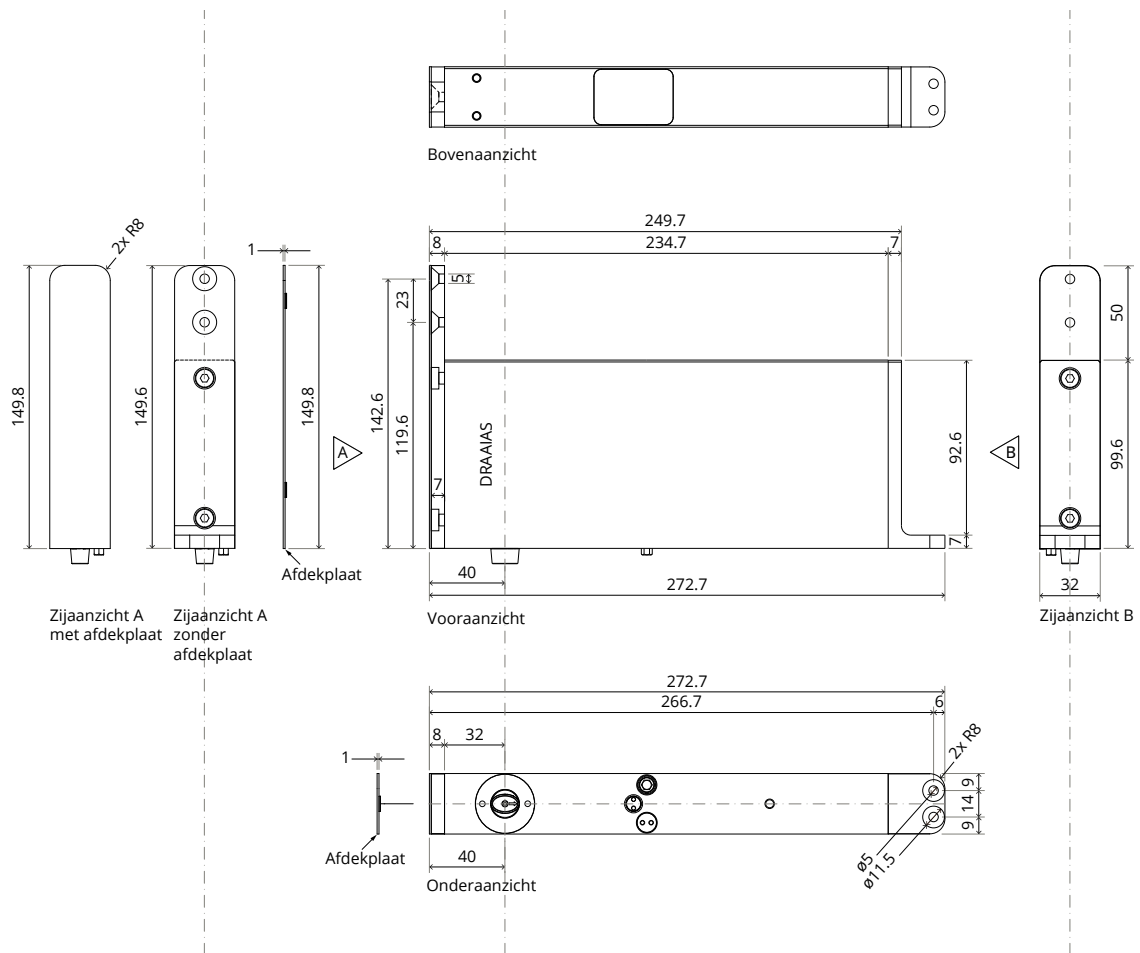
System M 40 mm

Frezen - de deur voorbereiden

Draaipunt = vast 40 mm

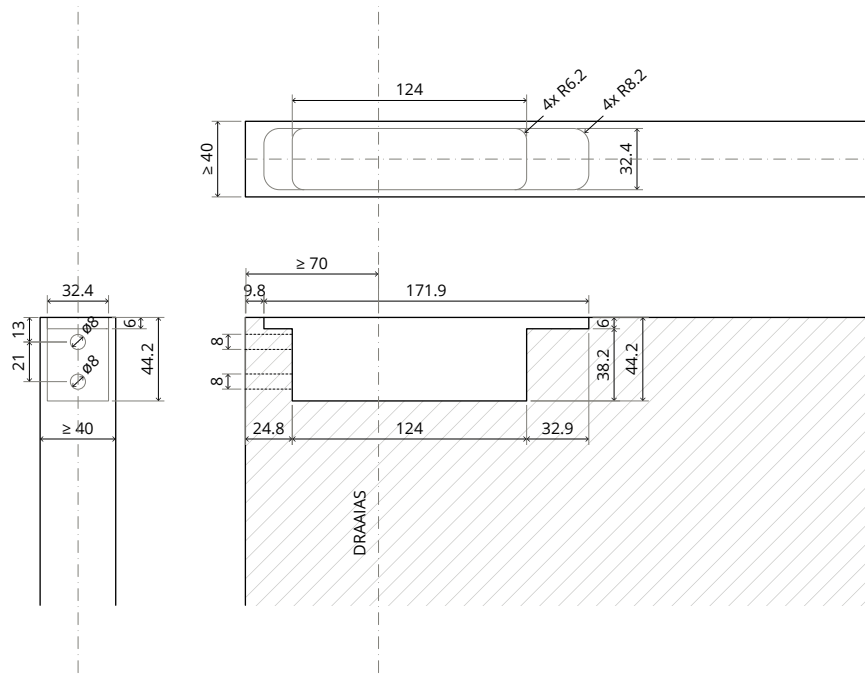


Onderdelen

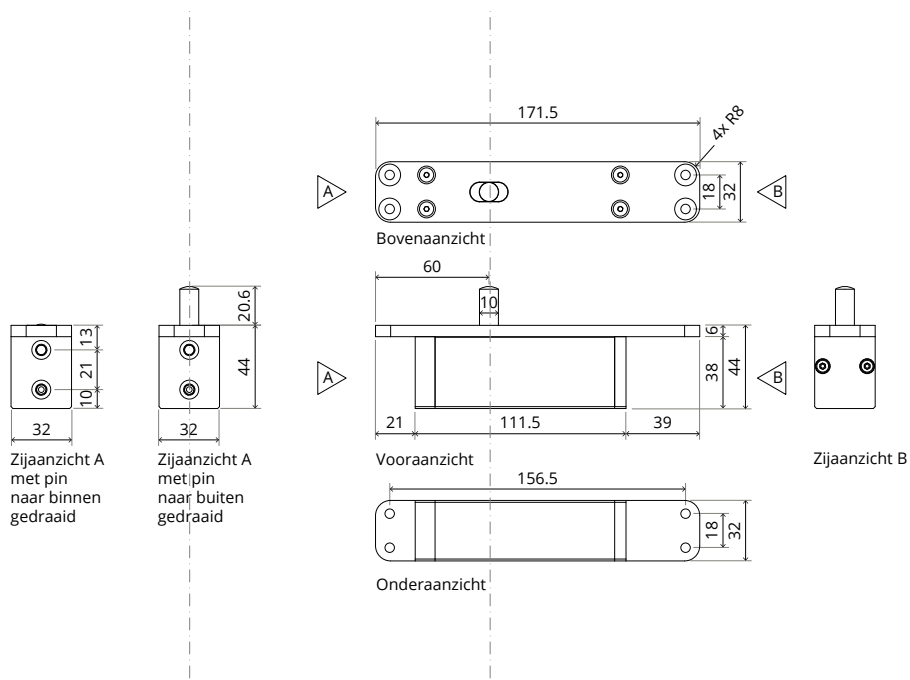


Bovenspeun 70 mm Klasse B

Frezen - de deur voorbereiden

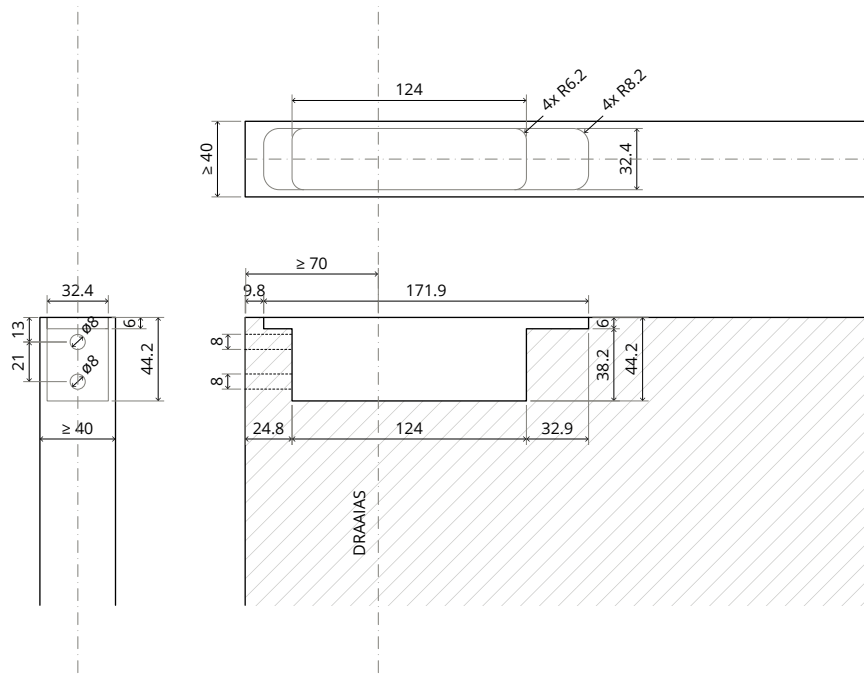


Onderdelen

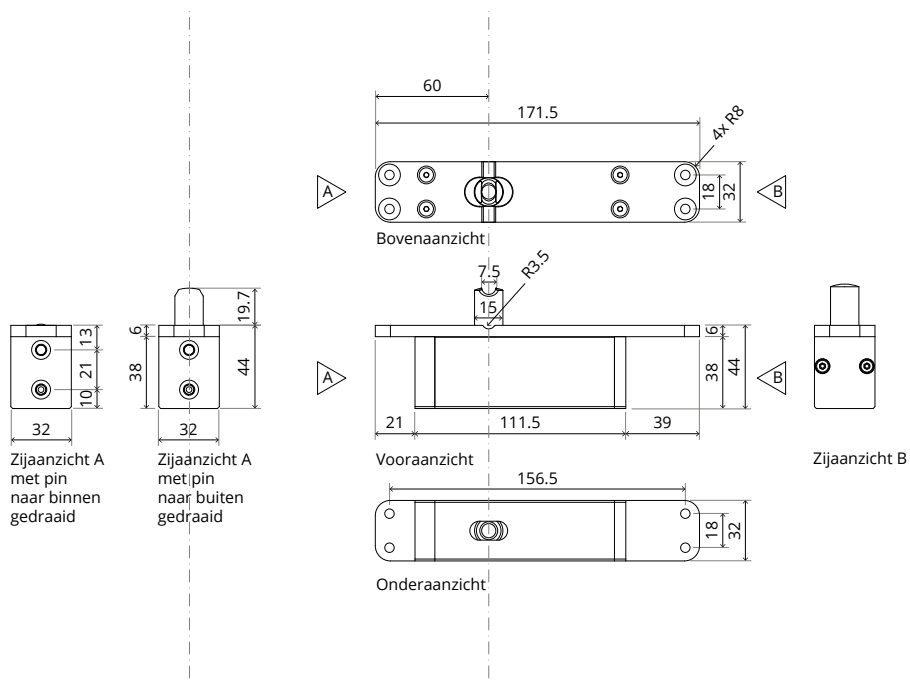


Bovenspeun 70 mm Klasse G

Frezen - de deur voorbereiden

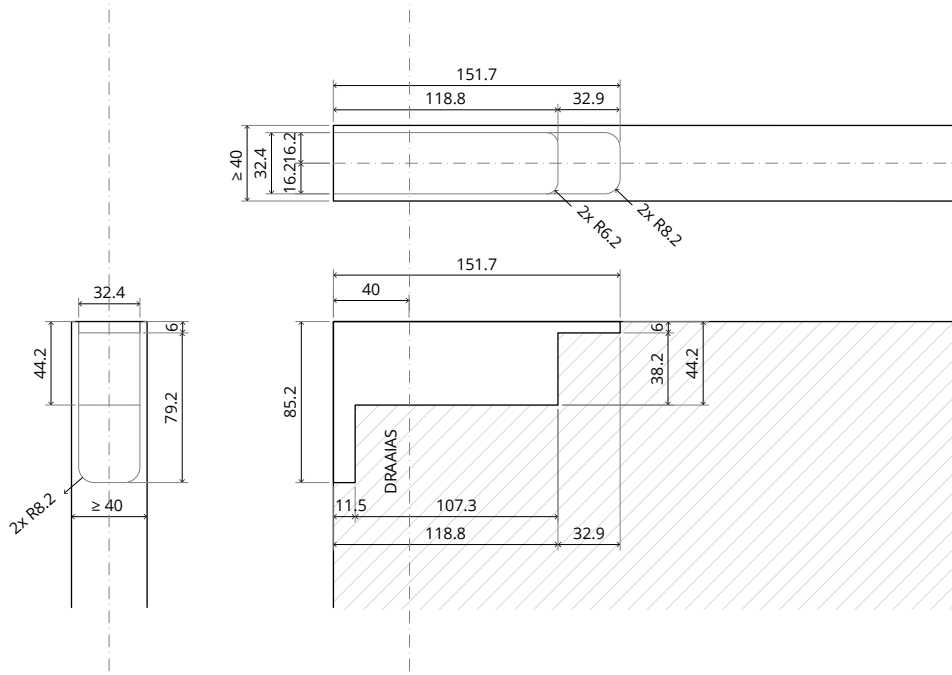


Onderdelen

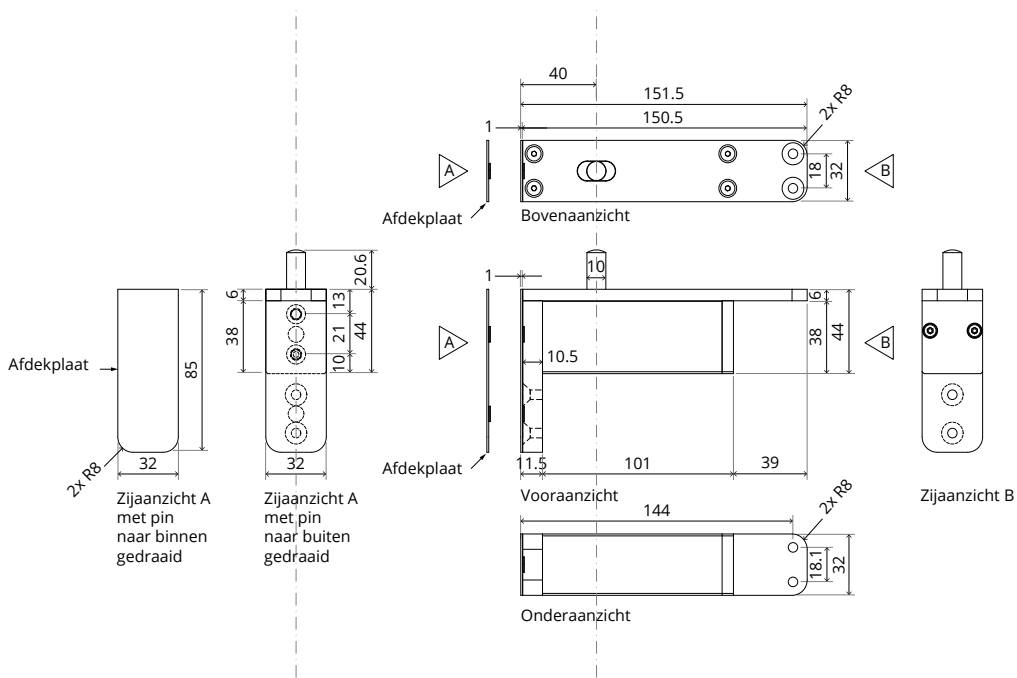


Bovenspeun 40 mm Klasse B

Frezen - de deur voorbereiden

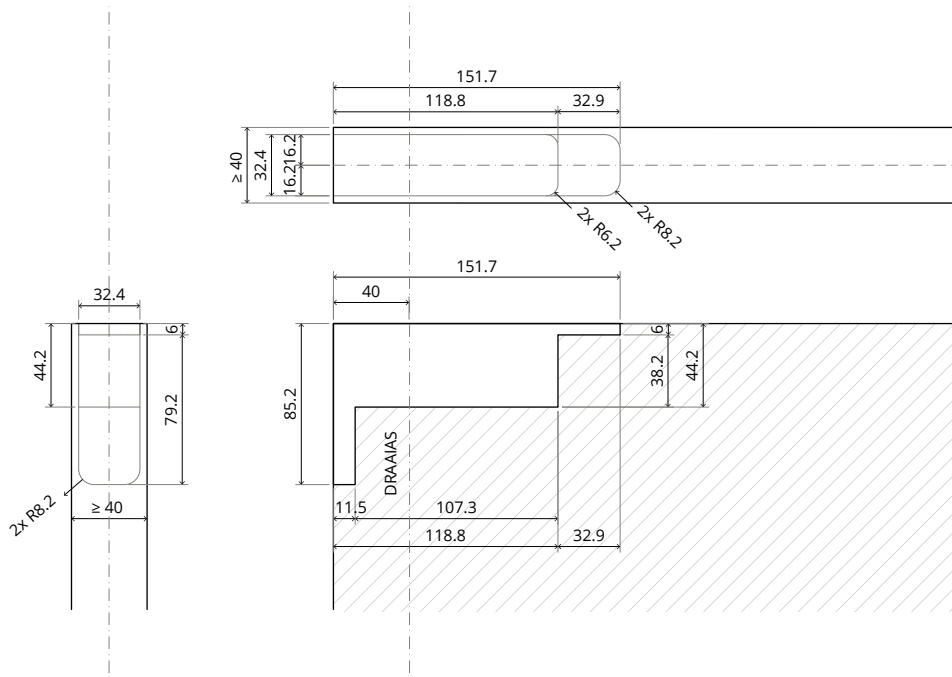


Onderdelen

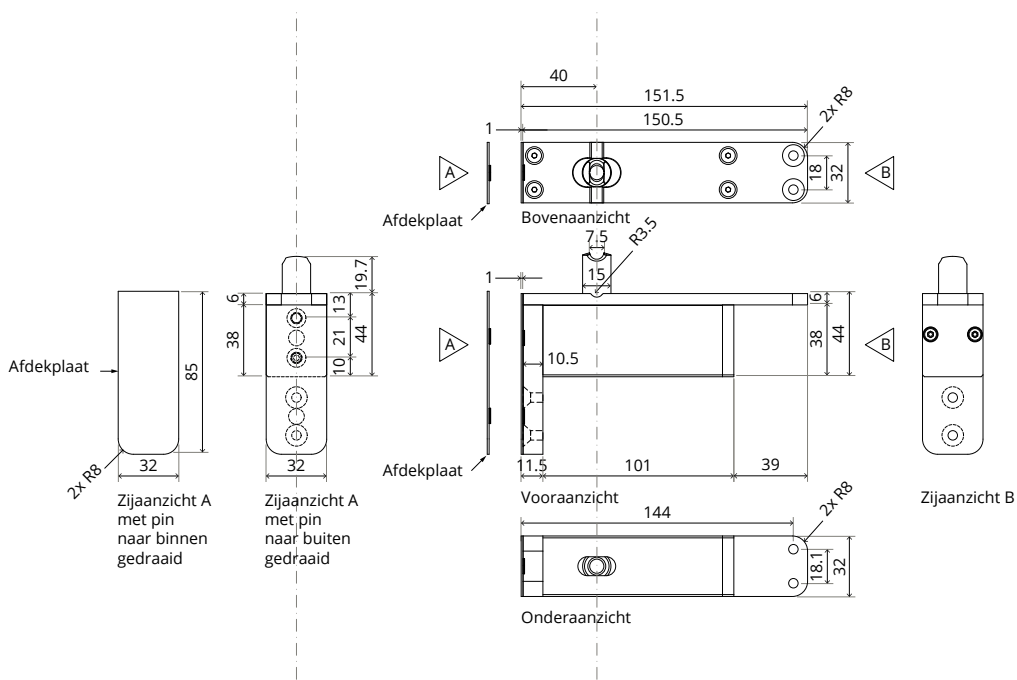


Bovenspeun 40 mm Klasse G

Frezen - de deur voorbereiden

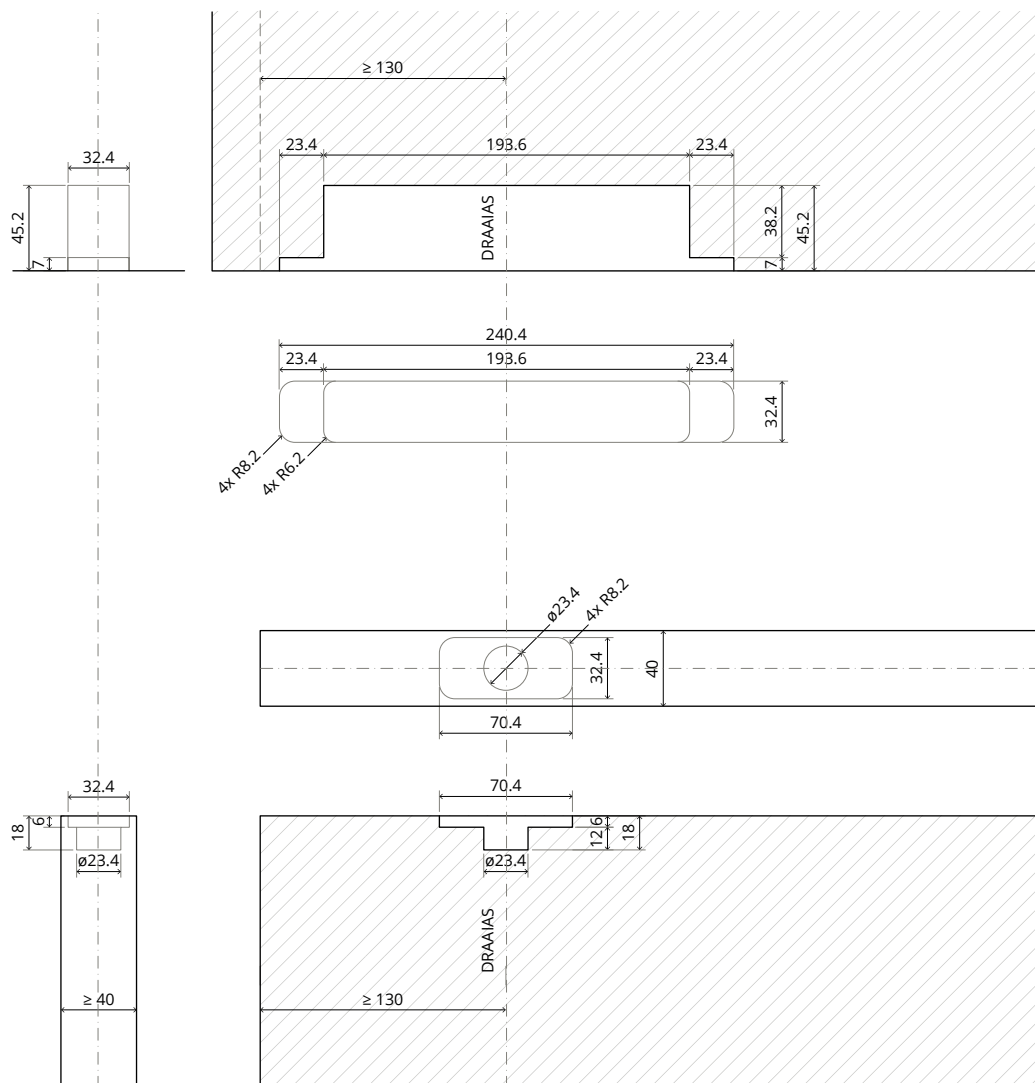


Onderdelen

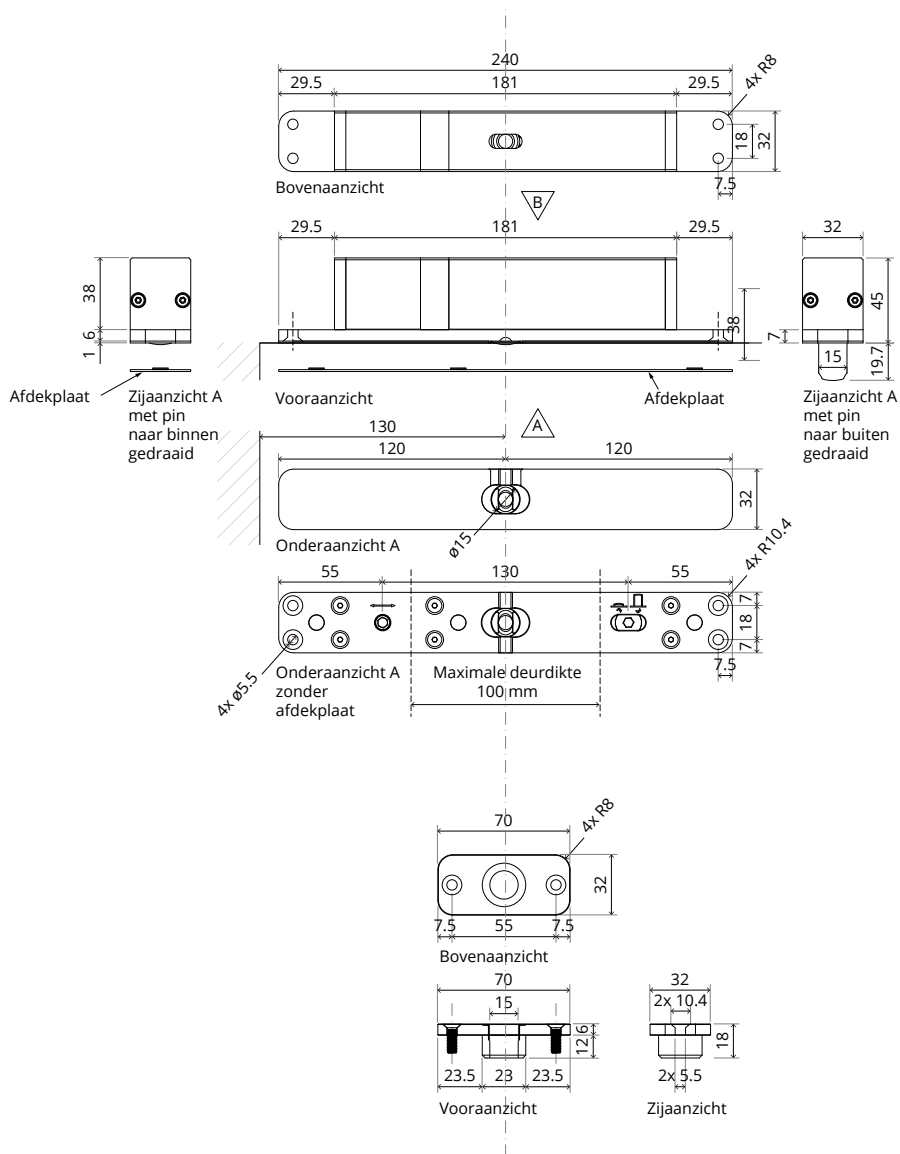


Bovenspeun Reversed

Frezen - de deur en het plafond/bovendorpel voorbereiden



Onderdelen



FritsJurgens International

A. Einsteinlaan 1
9615 TE Kolham
Nederland
+31 598 343 410
info@fritsjurgens.com

FritsJurgens Dubai Branch

DLC-OP-A2-4-0029
Dubai South
Dubai
Verenigde Arabische Emiraten
+971 4 820 8106
+971 58 137 2611
dubai@fritsjurgens.com

fritsjurgens.com



Copyright © FritsJurgens®
BO.tech.M.NL - 11/2024