

System One

Technische documentatie

Functionaliteiten en specificaties



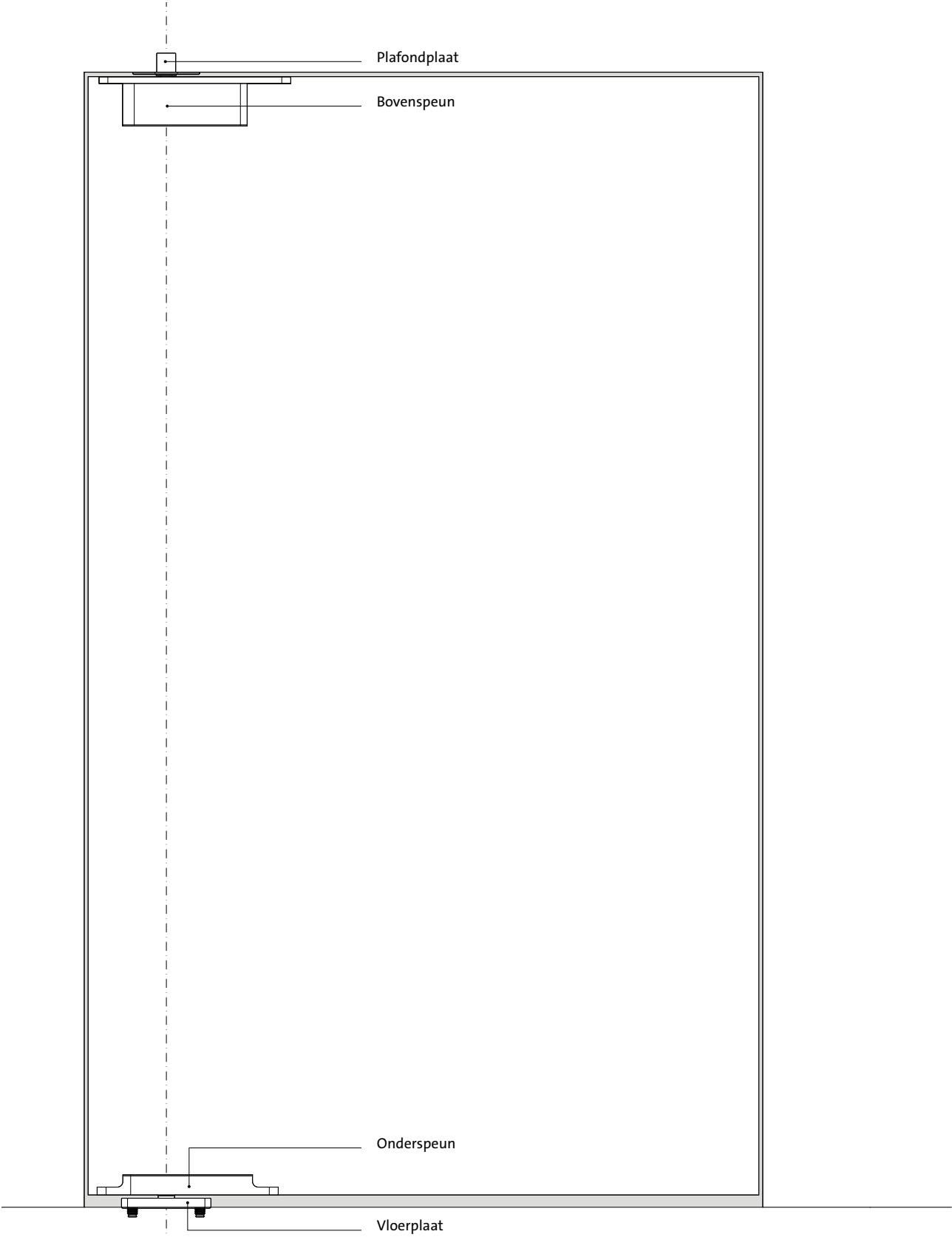
Overzicht	3
Onderdelen	4
Functies	5
Onderspeunen	7
Varianten	8
Bovenspeunen	9
Montage in de deur	10
Installatie in de bovendorpel	11
Plafondplaten en Receiver	13
Plafondplaten	14
Receiver	14
Vloerplaten	15
Montage op de vloer	16
Verzonken in de dorpel	17
Technische checklist	19
Onder- en bovenruimte	20
Zijruimtes	21
Frezen en onderdelen	23
System One 70 mm	24
System One 40 mm	26
Bovenspeun 70 mm Klasse G	28
Bovenspeun 40 mm Klasse G	29
Bovenspeun Reversed	30

Overzicht

System One is het meest ideale taatscharnier voor deuren met smalle profielen. Met een hoogte van slechts 18 mm kan dit taatscharnier voor diverse taatsdeurontwerpen en toepassingen worden gebruikt.

Onderdelen

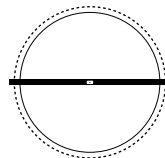
Onze systemen bestaan altijd uit de volgende onderdelen:



Functies

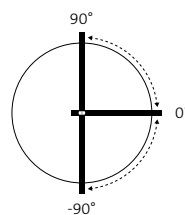
Rotatie	Draaideur: 360° Dubbelwerkend: 180° Enkelwerkend: 90°
Vasthoudstanden	Nee
Vrijdraaiend	Ja
Zelfsluitend	Nee
Deurgewicht	Klasse G: tot 500 kg

Rotatie



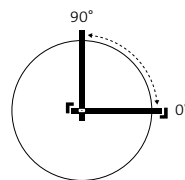
Draaideur

Dit FritsJurgens draaideur-systeem maakt het mogelijk dat een deur 360° draait.



Dubbelwerkend

Dubbelwerkend betekent dat de taatsdeur naar beide zijden kan worden geopend.



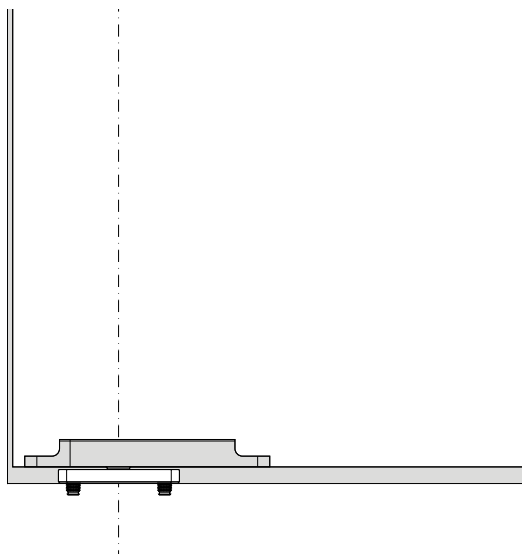
Enkelwerkend

Enkelwerkend betekent dat de taatsdeur slechts naar één zijde kan worden geopend. Dit wordt afgedwongen door een externe stop zoals het deurkozijn.

Onderspeunen

Het draait allemaal om de onderspeun. Onze onderspeunen zijn gemakkelijk aan te brengen aan de zijkant, maar ook in het midden van de deur.

Varianten



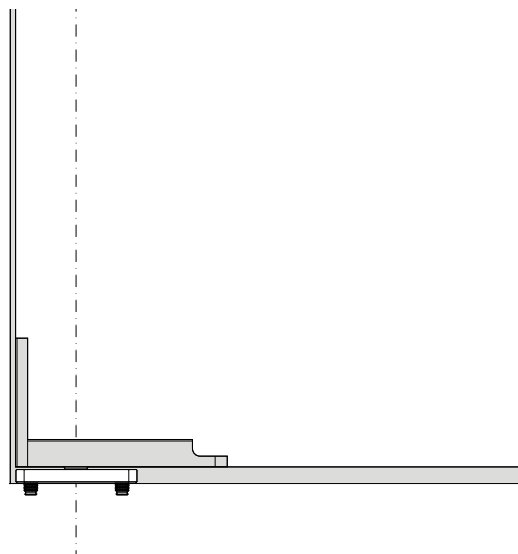
System One 70 mm

162 × 32 × 18 mm

Plaatsing	Zij- tot middenplaatsing
Draaipunt	Draaipunt van 70 mm tot middenplaatsing
Afdekplaten	Nee

Compatibel met

Bovenspeunen	Bovenspeun 70 mm Klasse G Bovenspeun Reversed
Vloerplaten	Vloerplaat rechthoekig NA Vloerplaat rond Vloerplaat Flush afgerond Vloerplaat Flush rechthoekig



System One 40 mm

140 × 32 × 85 mm

Plaatsing	Zijplaatsing
Draaipunt	Vast draaipunt op 40 mm
Afdekplaten	RVS Zwart

Compatibel met

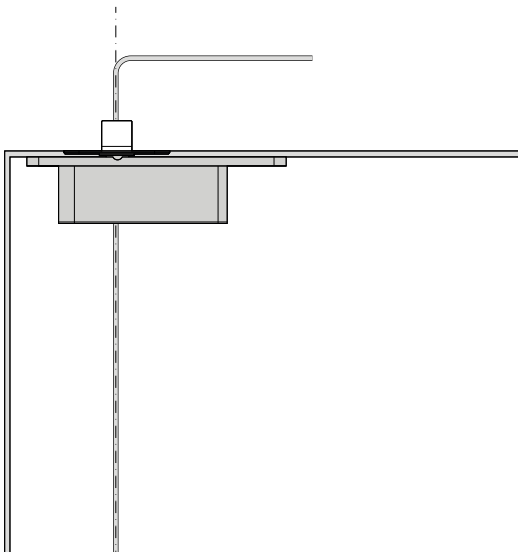
Bovenspeunen	Bovenspeun 40 mm Klasse G
Vloerplaten	Vloerplaat rechthoekig NA Vloerplaat rond Vloerplaat Flush afgerond Vloerplaat Flush rechthoekig

Ontdek meer over bovenspeunen of vloerplaten.

Bovenspeunen

De bovenspeun verankert de taatsdeur tussen de vloer en het plafond.

Montage in de deur



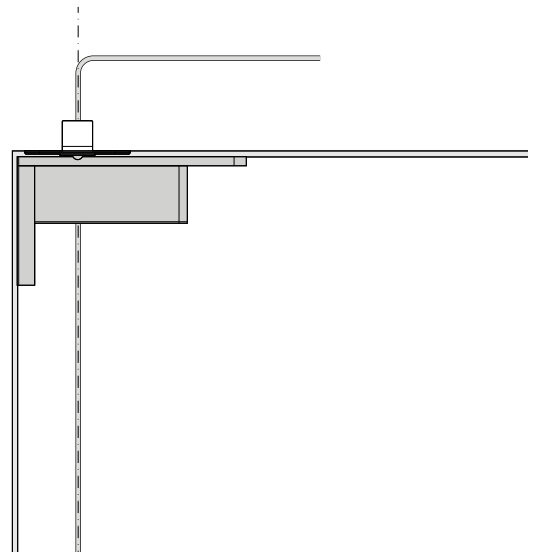
Bovenspeun 70 mm Klasse G

171,5 × 32 × 44 mm

Plaatsing	Zij- tot middenplaatsing
Pindiameter	Ø15 mm
Draaipunt	Draaipunt van 70 mm tot middenplaatsing
Afstelling	Vanaf de zijkant van de deur: 5 mm naar links en 5 mm naar rechts
Kabeldoorvoer	Ja, Ø7,5 mm kabeldoorvoer
Afdekplaten	Nee

Compatibel met

Onderspeunen	System One 70 mm
Plafondplaten	Plafondplaat Klasse G



Bovenspeun 40 mm Klasse G

151,5 × 32 × 85 mm

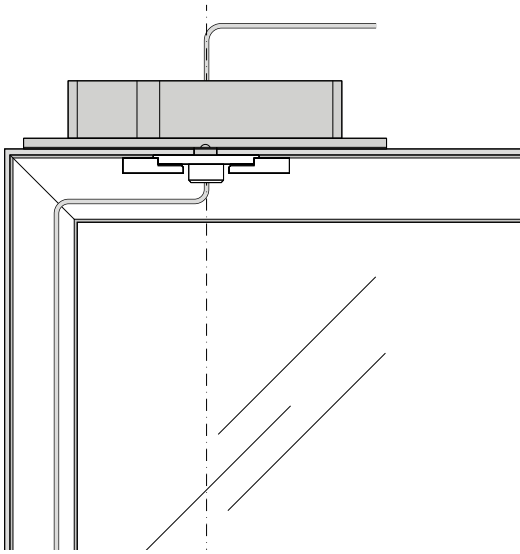
Plaatsing	Zijplaatsing
Pindiameter	Ø15 mm
Draaipunt	Vast draaipunt op 40 mm
Afstelling	Vanaf de zijkant van de deur: 5 mm naar links en 5 mm naar rechts
Kabeldoorvoer	Ja, Ø7,5 mm kabeldoorvoer
Afdekplaten	RVS Zwart

Compatibel met

Onderspeunen	System One 40 mm
Plafondplaten	Plafondplaat Klasse G

Ontdek meer over plafondplaten.

Installatie in de bovendorpel



Bovenspeun Reversed

240 × 32 × 45 mm

Plaatsing	Zij- tot middenplaatsing
Pindiameter	Ø15 mm
Draaipunt	Draaipunt van 130 mm tot middenplaatsing
Afstelling	Vanuit de deuropening: 5 mm naar links en 5 mm naar rechts
Kabeldoorvoer	Ja, Ø7,5 mm kabeldoorvoer
Afdekplaten	RVS Zwart Wit

Compatibel met

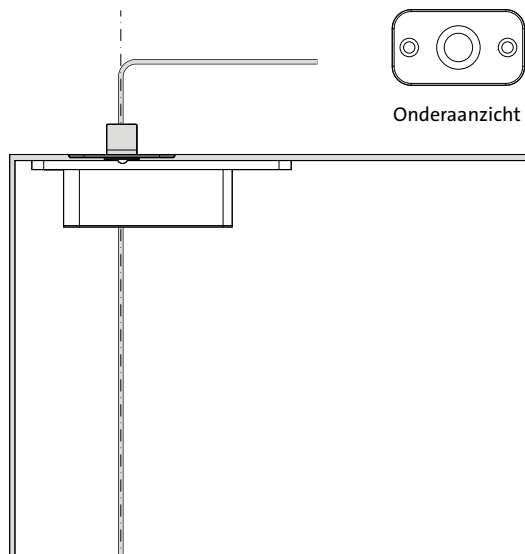
Onderspeunen	System One 70 mm
Plafondplaten	Receiver

Ontdek meer over plafondplaten of Receiver.

Plafondplaten en Receiver

Onze plafondplaten en Receiver passen bij de bovenspeunen. De plafondplaten kunnen worden gecombineerd met al onze bovenspeunen, behalve met de Receiver. De omgekeerde bovenspeun past het beste bij de Receiver om in de deur te monteren.

Plafondplaten



Plafondplaat Klasse G

70 × 40 × 23 mm

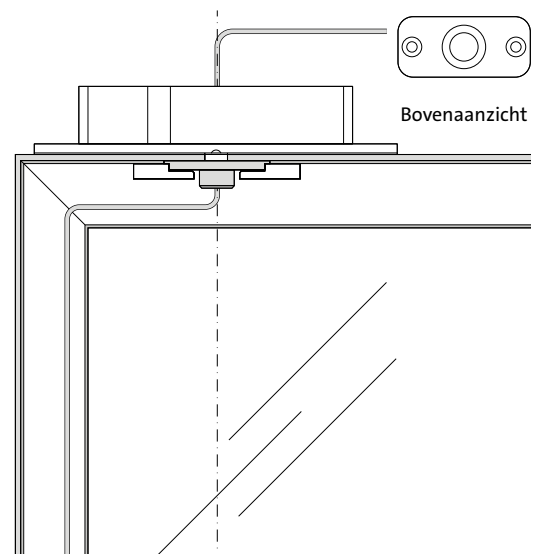
Kleuren RVS
Zwart

Pindiameter Ø15 mm

Compatibel met

Bovenspeunen Bovenspeun 70 mm Klasse G
Bovenspeun 40 mm Klasse G

Receiver



Receiver

70 × 32 × 18 mm

Kleuren RVS

Pindiameter Ø15 mm

Compatibel met

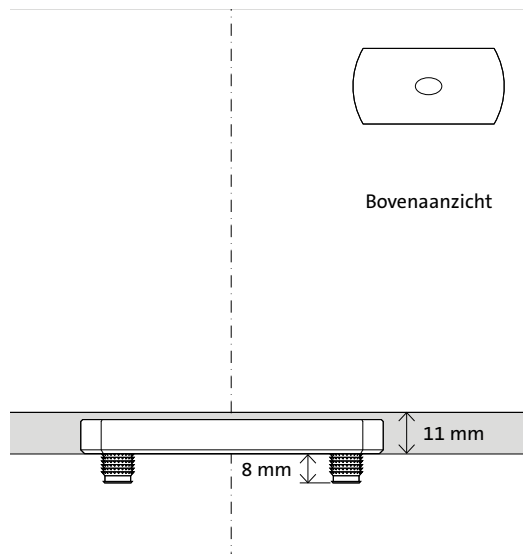
Bovenspeunen Bovenspeun Reversed

Toebehoren Adapters

Vloerplaten

Onze vloerplaten ondersteunen de deur onderaan. Ze worden ofwel gemonteerd bovenop de vloer met alleen korte pinnen die in de vloer verankerd zijn, ofwel verzonken in de drempel. Hun compacte ontwerp maakt installatie veel gemakkelijker en ze combineren perfect met vooraf geïnstalleerde vloerverwarming.

Montage op de vloer

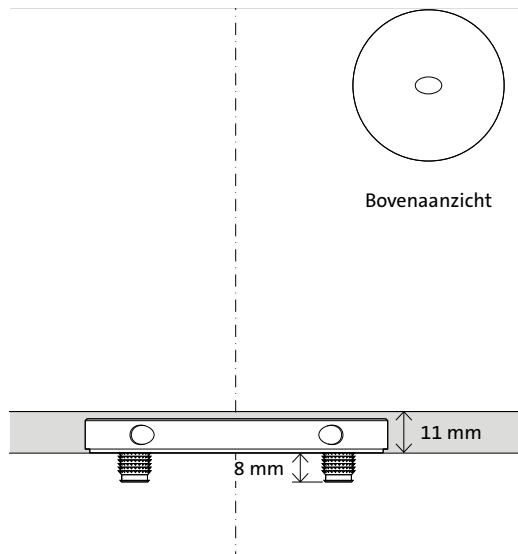


Vloerplaat rechthoekig NA (niet verstelbaar)

80 × 40 × 9 mm

Deze vloerplaat is aangepast voor System One.
Het ondersteunt geen radiale afstel mogelijkheden.

Montagepinnen	Twee of vier 8 mm pinnen voor optimale stabiliteit tussen twee vloertypes. Of twee 30 mm pinnen voor montage op gelaagde vloer-materialen.
Vrije draairuimte	11 mm
Kleuren	RVS Zwart
Radiale afstelling	Nee



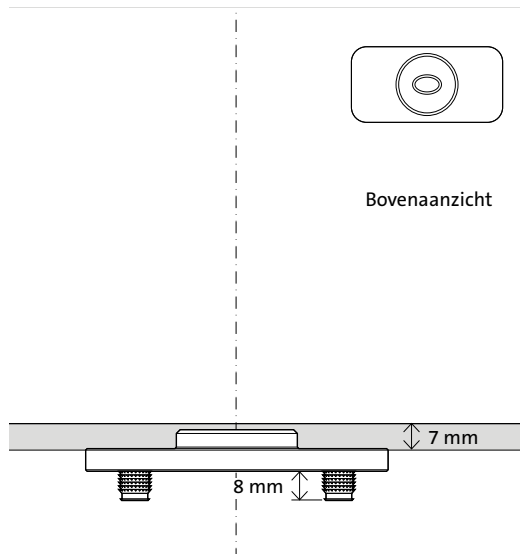
Vloerplaat rond

Ø80 × 9 mm

Voor esthetische doeleinden hebben we de ronde 80 mm vloerplaat.

Montagepinnen	Vier 8 mm pinnen
Vrije draairuimte	11 mm
Kleuren	RVS Zwart
Radiale afstelling	Ja, 2,5° naar links en 2,5° naar rechts

Verzonken in de dorpel

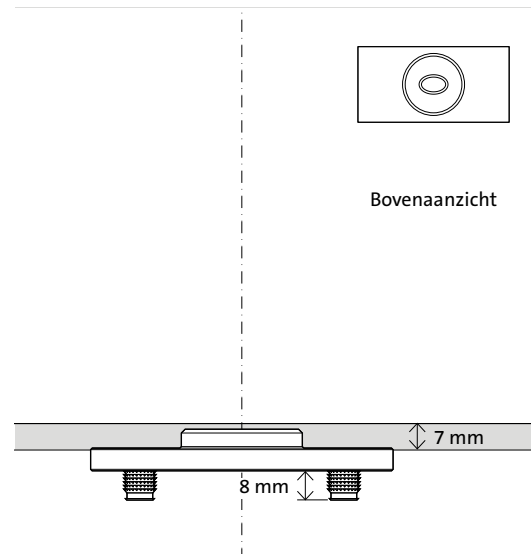


Vloerplaat Flush afgerond

80 × 40 × 11 mm

Vloerplaat Flush afgerond biedt de mogelijkheid om uw vloerplaat in het deurkozijn te verzinken. Als u tocht wilt voorkomen of als afdichting voor een buitentaatsdeur, dan is een vloerplaat Flush de vloerplaat die u nodig heeft.

Montagepinnen	Vier 8 mm pinnen
Vrije draairuimte	7 mm
Kleuren	RVS
Radiale afstelling	Nee



Vloerplaat Flush rechthoekig

80 × 40 × 11 mm

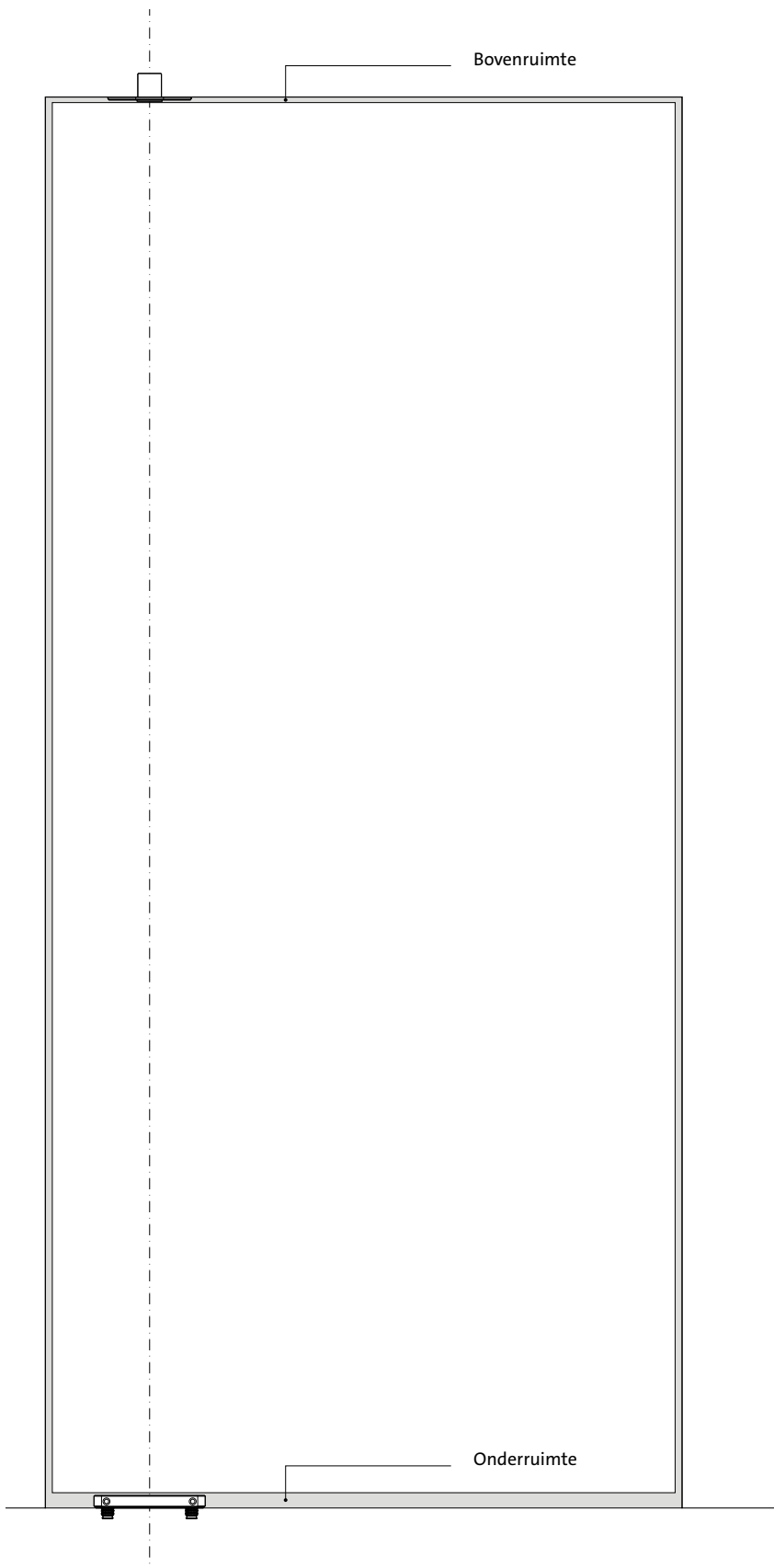
Vloerplaat Flush rechthoekig biedt de mogelijkheid om uw vloerplaat in het deurkozijn te verzinken. Als u tocht wilt voorkomen of als afdichting voor een buitentaatsdeur, dan is een vloerplaat Flush de vloerplaat die u nodig heeft.

Montagepinnen	Vier 8 mm pinnen
Vrije draairuimte	7 mm
Kleuren	RVS
Radiale afstelling	Nee

Technische checklist

Om ervoor te zorgen dat u alle technische specificaties heeft die u nodig heeft, hebben we een slimme checklist samengesteld.

Onder- en bovenruimte



Bovenruimte

De afstand tussen plafond en de bovenkant van de deur moet 4-10 mm zijn*.

* In alle omstandigheden; pas dus op voor doorbuiging en zakkingsverschillen.

Onderruimte

De opening tussen de onderkant van de deur en de vloer is afhankelijk van de gebruikte vloerplaten.

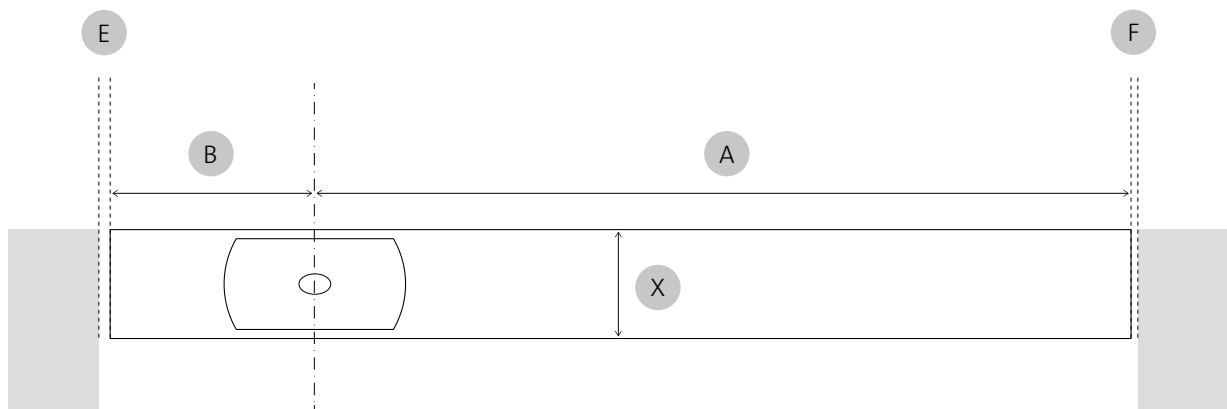
Vloerplaat rechthoekig NA 11 mm

Vloerplaat rond 11 mm

Vloerplaat Flush afgerond 7 mm

Vloerplaat Flush rechthoekig 7 mm

Zijruimtes



- X Deurdikte
- B Afstand van het draaipunt tot de nabije rand van de deur
- A Afstand van het draaipunt tot de verre rand van de deur
- E Minimale ruimte links
- F Minimale ruimte rechts

De minimale kier aan de zijkant van de deur is afhankelijk van de dikte en de breedte van de deur in relatie tot de positie van het draaipunt.

De uitkomst links en rechts zal anders zijn. De berekening is gemaakt op basis van de straal van de deur bij het draaien. Hoe kleiner de straal (de draaizijde) en hoe dikker de deur, hoe groter de vereiste ruimte tussen deur en muur of kozijn.

Bereken de benodigde ruimtes rondom de deur met onze Gap Calculator: www.fritsjurgens.com/nl/gap-calculator.

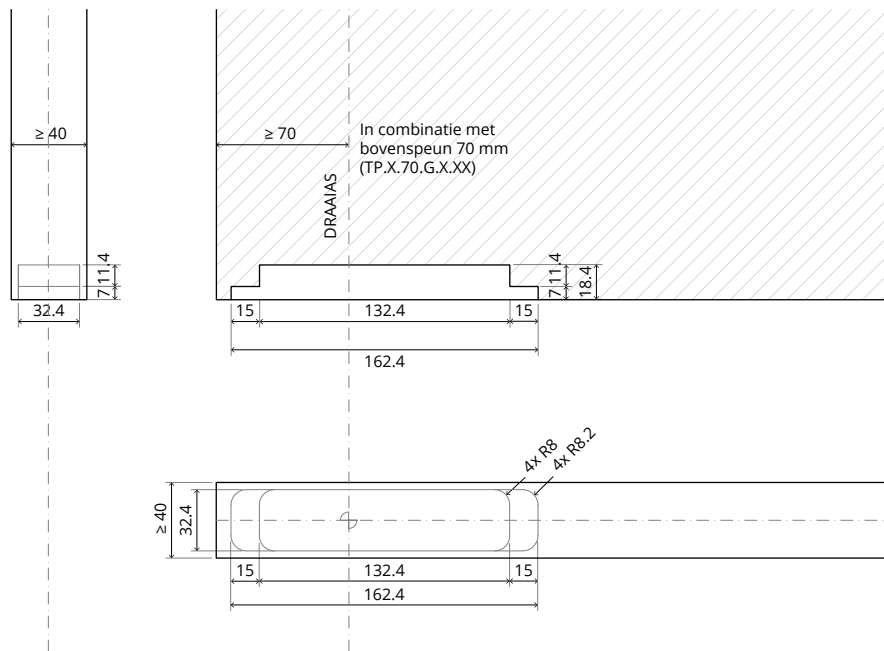
Frezen en onderdelen

We hebben geprobeerd ons freesproces net zo eenvoudig te houden als onze ontwerpen. Door de stapsgewijze instructies te volgen, zou het voorbereiden van een deur om onze onderdelen te passen zo gemakkelijk moeten zijn als één twee drie. Houd er rekening mee dat de ruimte voor frezen altijd groter is dan het systeem zelf.

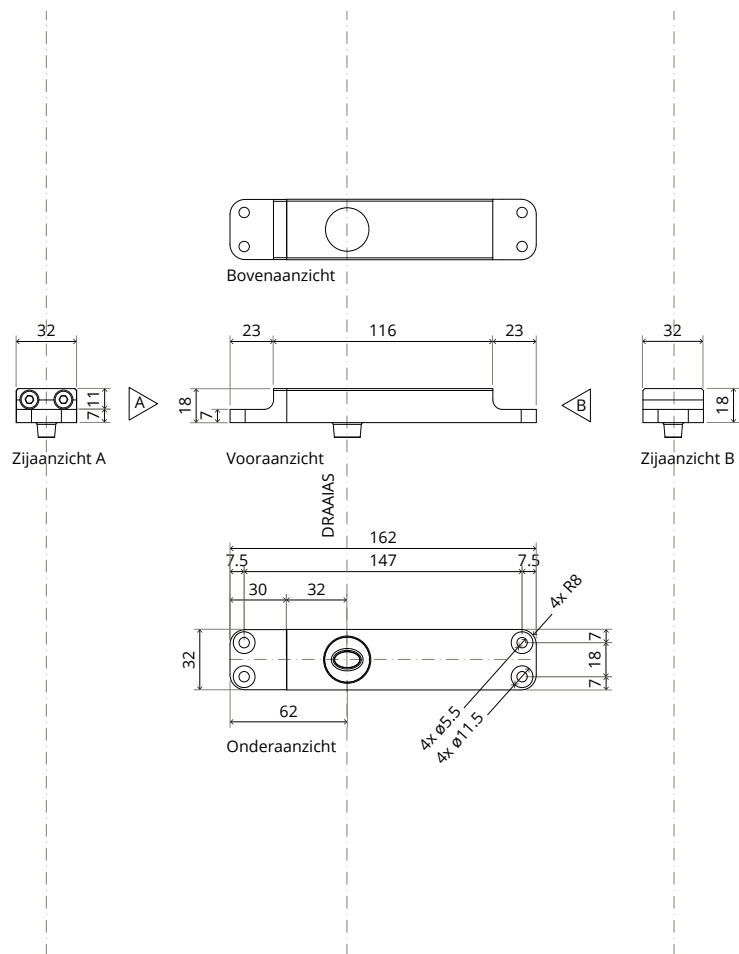
System One 70 mm

Frezen - de deur voorbereiden

Draaipunt = minimaal 70 mm



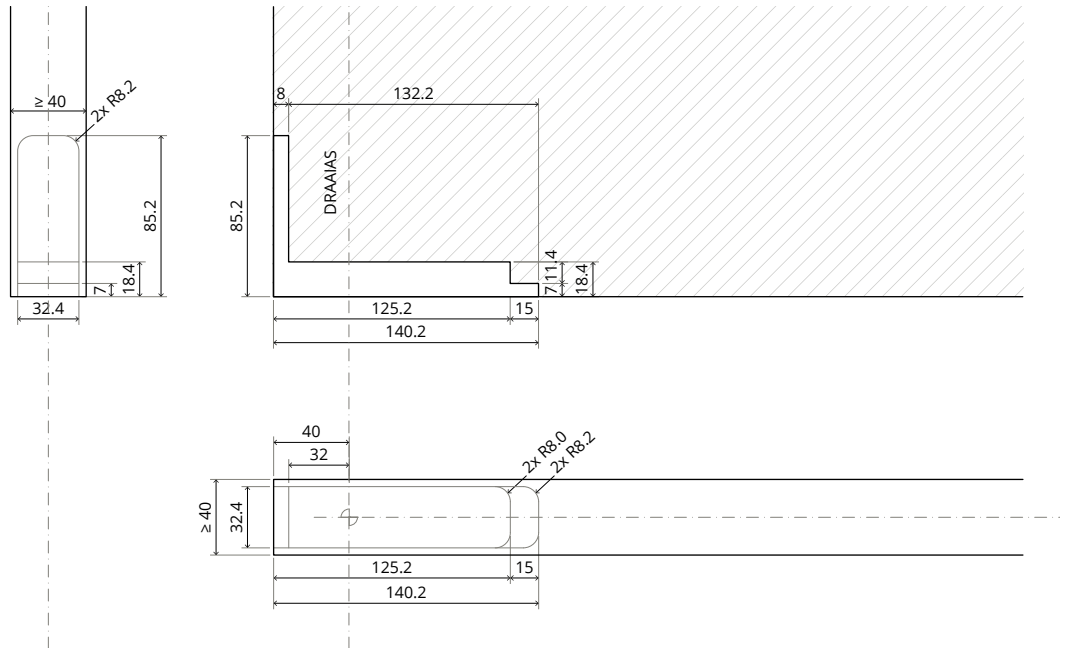
Onderdelen



System One 40 mm

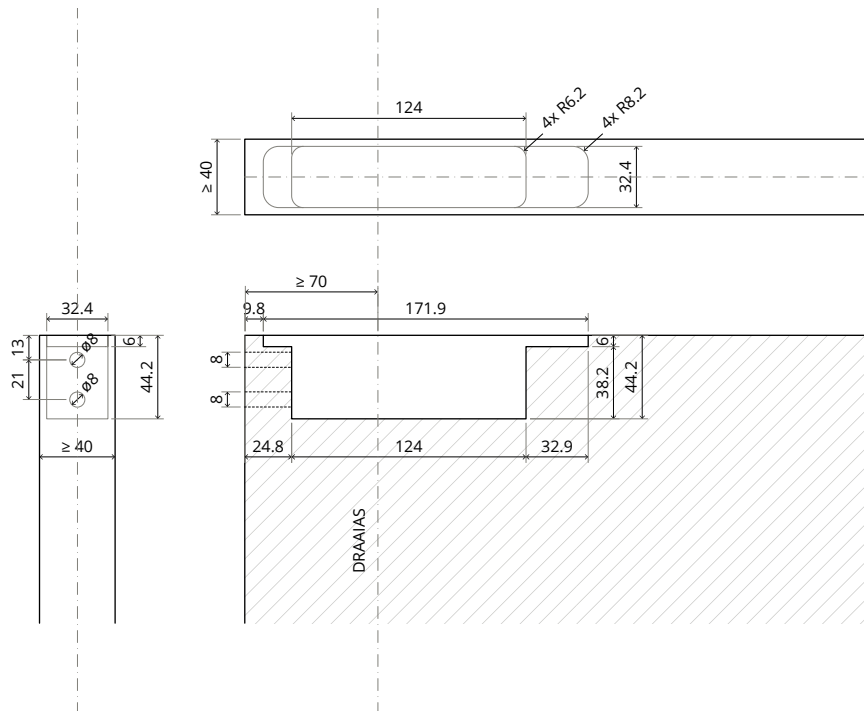
Frezen - de deur voorbereiden

Draaipunt = vast 40 mm

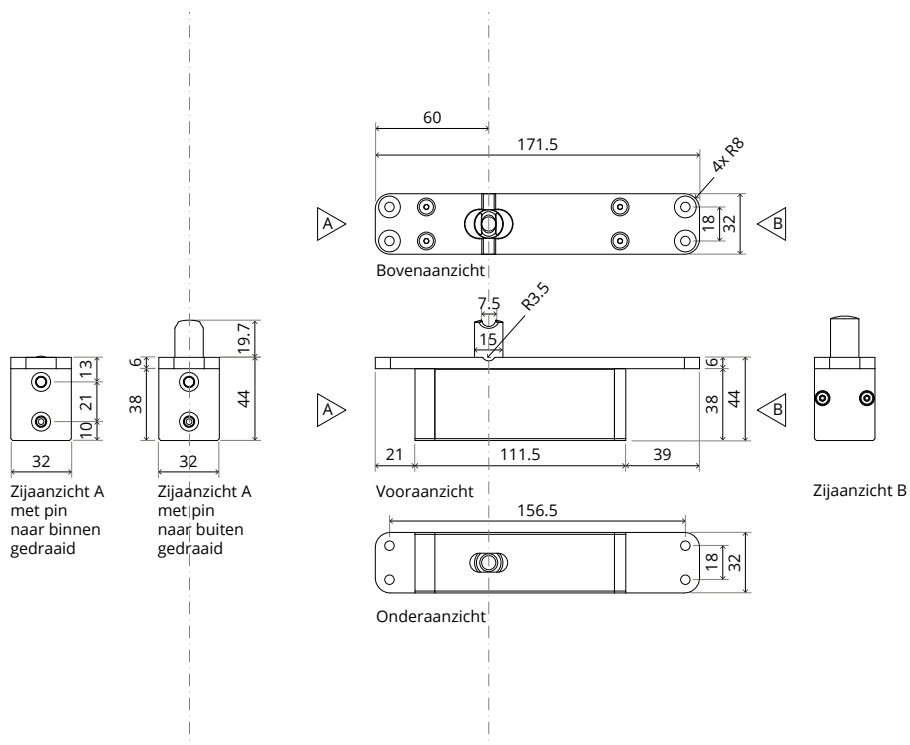


Bovenspeun 70 mm Klasse G

Frezen - de deur voorbereiden

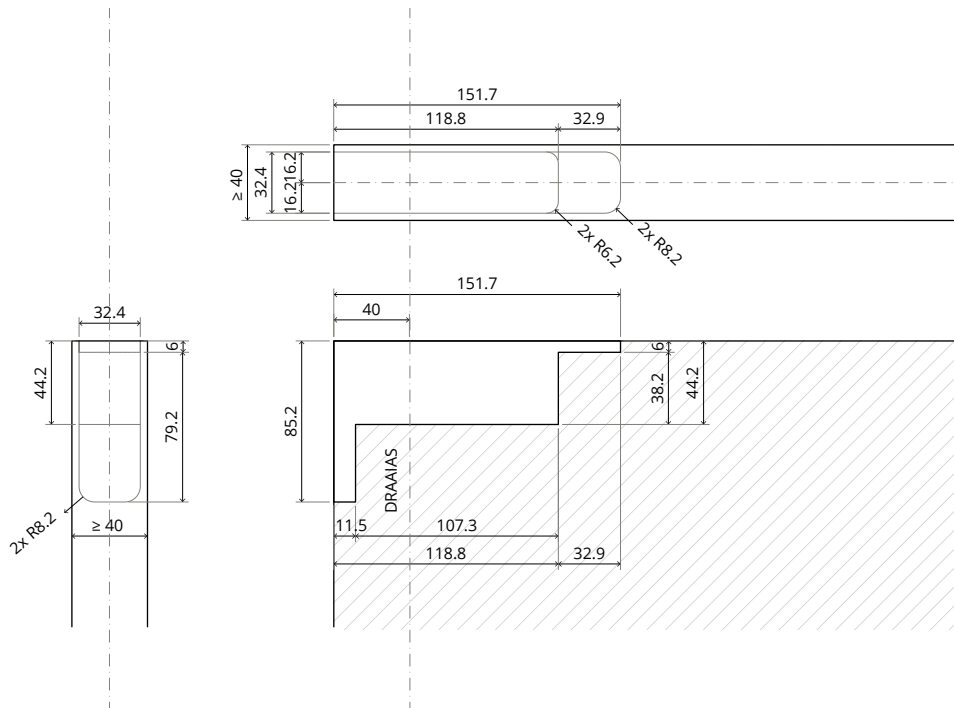


Onderdelen

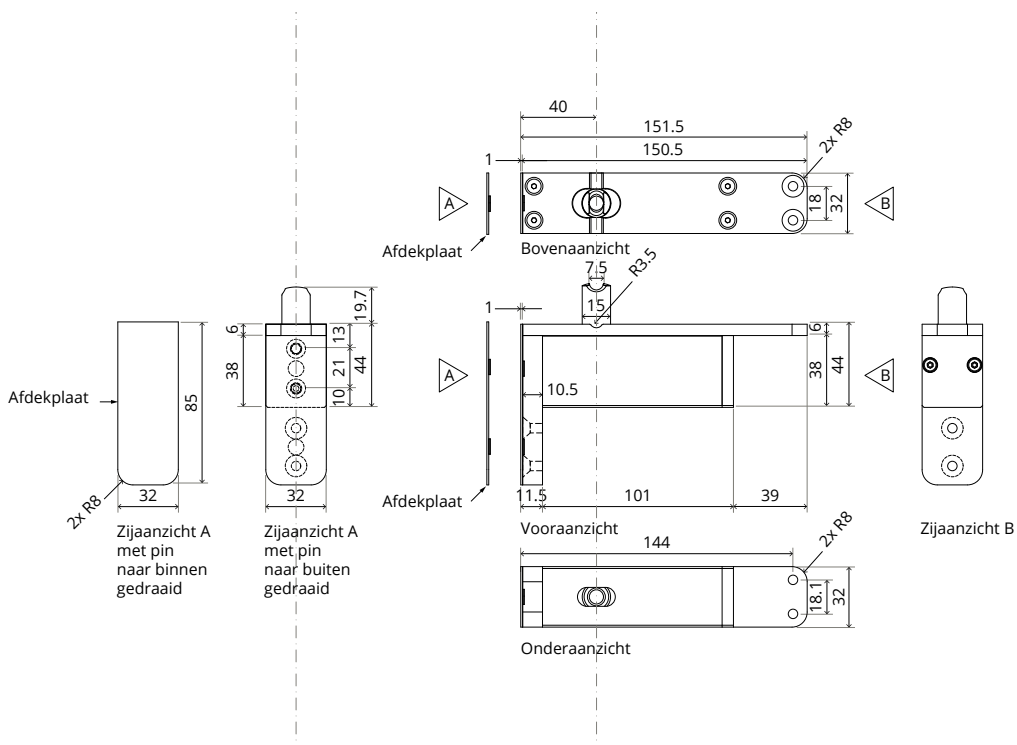


Bovenspeun 40 mm Klasse G

Frezen - de deur voorbereiden

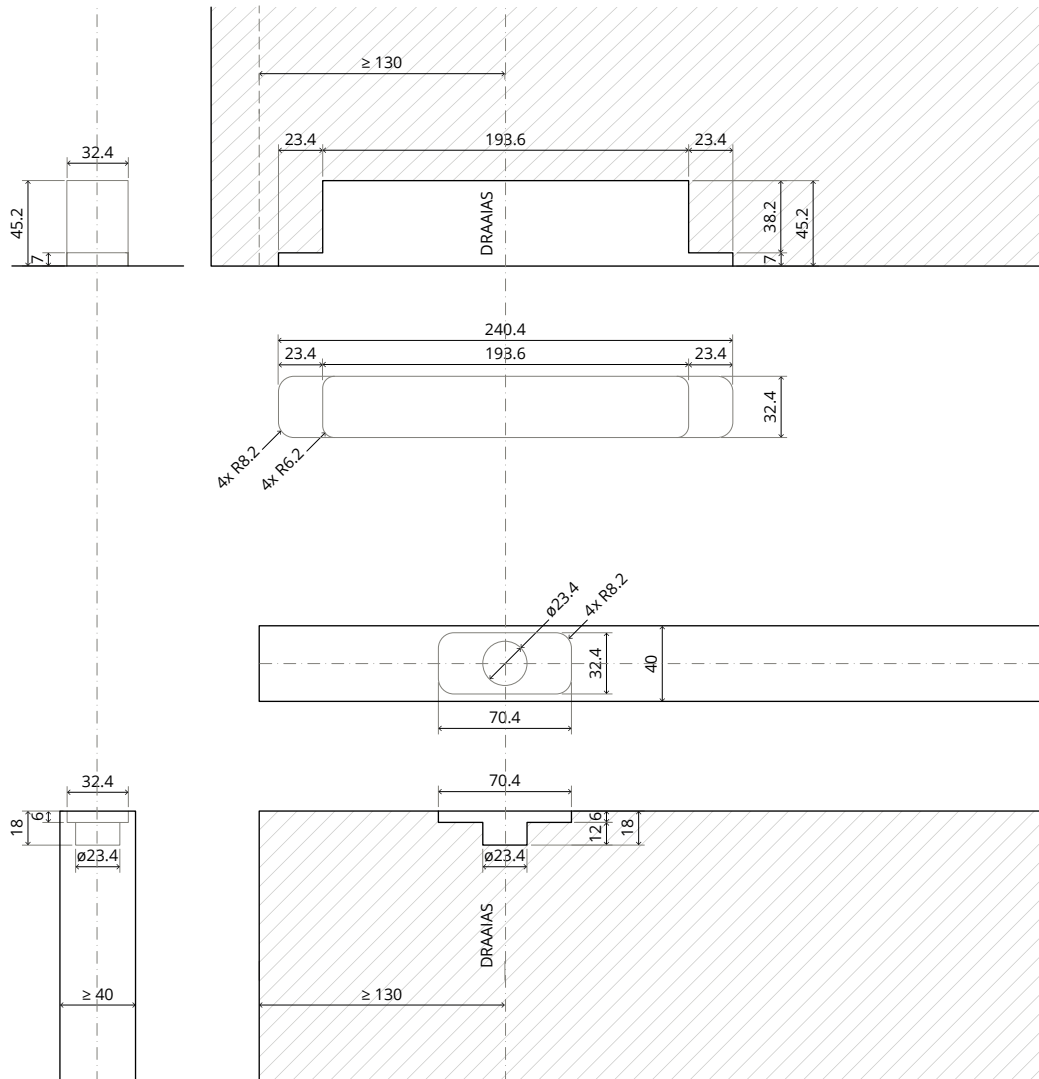


Onderdelen

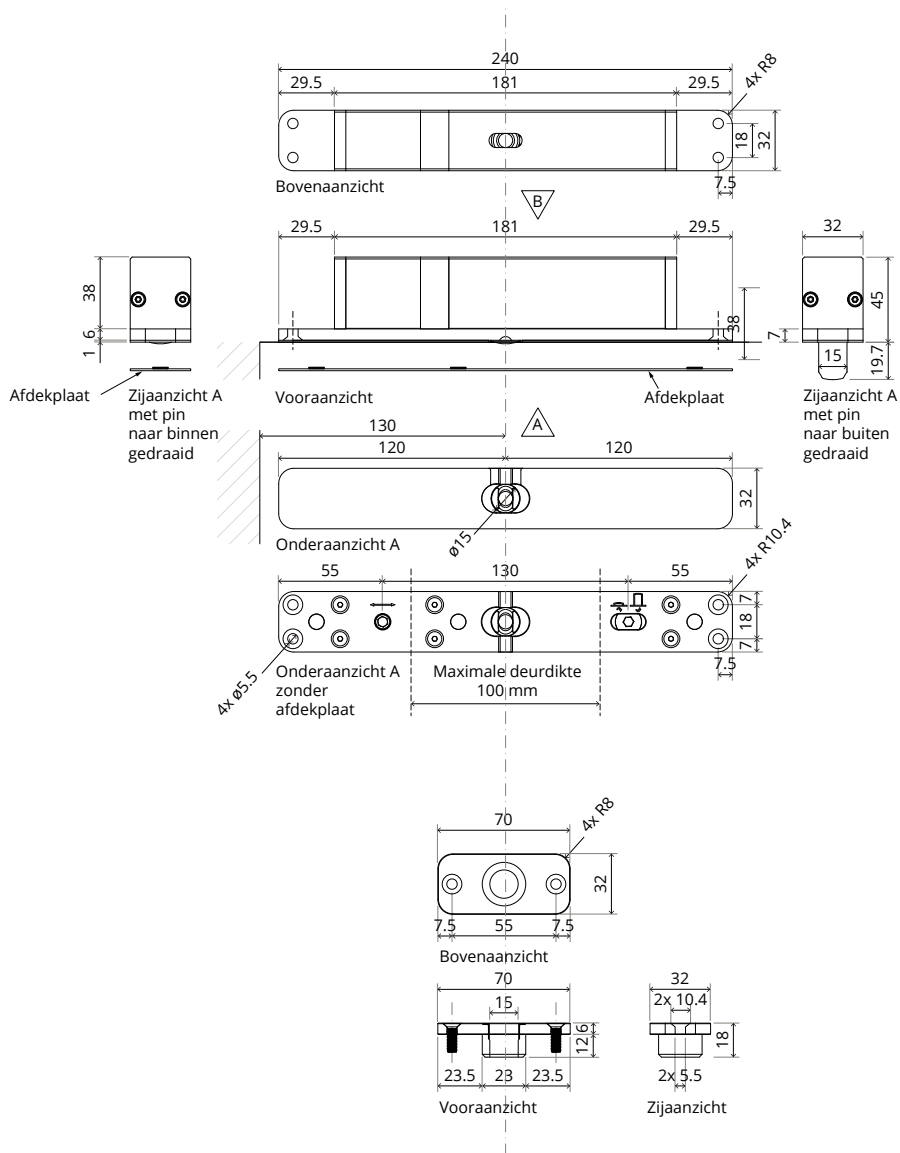


Bovenspeun Reversed

Frezen - de deur en het plafond/bovendorpel voorbereiden



Onderdelen



FritsJurgens International

A. Einsteinlaan 1
9615 TE Kolham
Nederland
+31 598 343 410
info@fritsjurgens.com

FritsJurgens Dubai Branch

DLC-OP-A2-4-0029
Dubai South
Dubai
Verenigde Arabische Emiraten
+971 4 820 8106
+971 58 137 2611
dubai@fritsjurgens.com

fritsjurgens.com



Copyright © FritsJurgens®
BO.tech.One.NL - 11/2024