

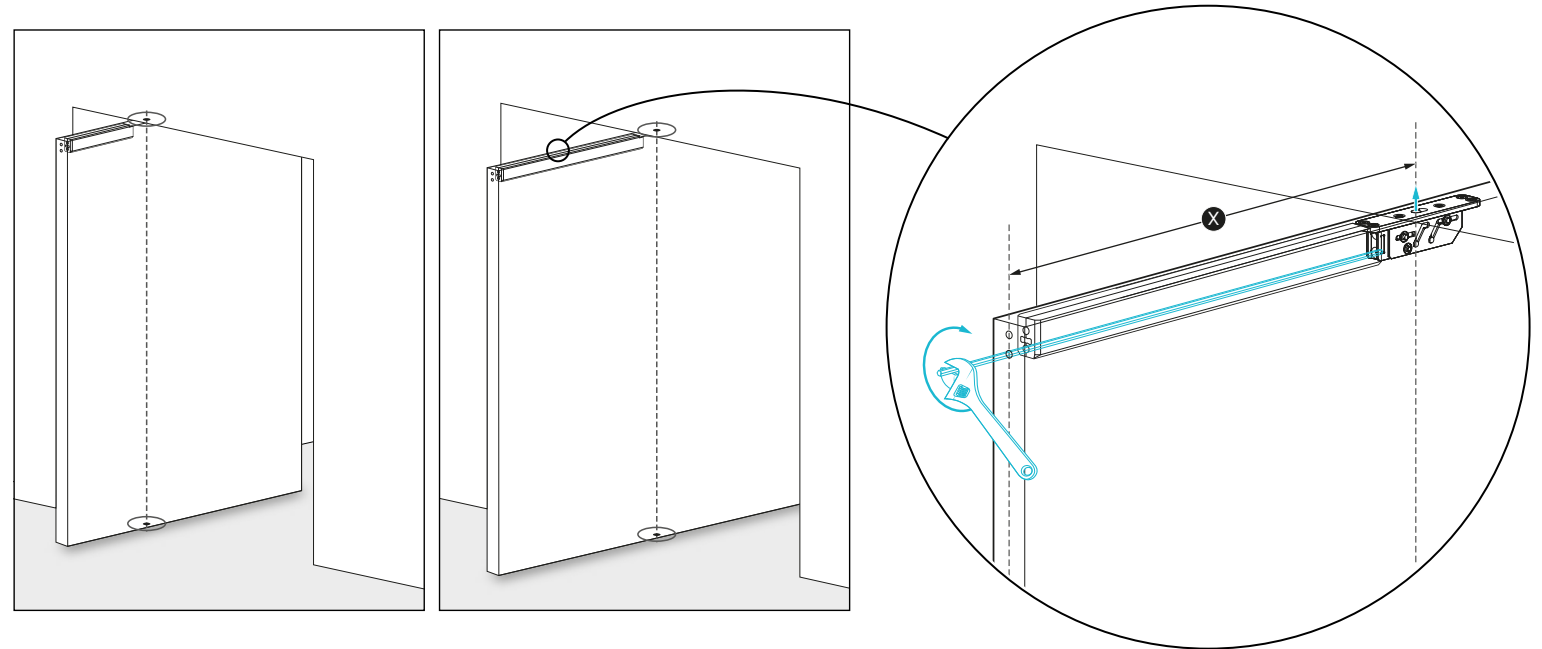
FritsJurgens® HEXAGON GUIDE

A FritsJurgens oferece o Guia Hexagon para facilitar a instalação do pivô do topo, no caso em que o ponto pivotante esteja a mais de 280mm da parte lateral da porta.

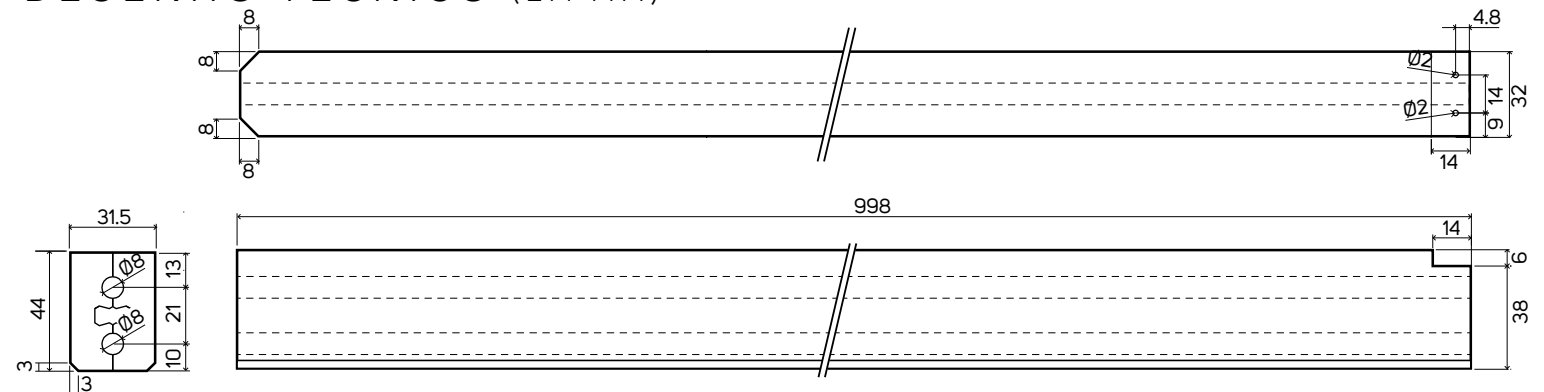
O Guia Hexagon contém furos previamente executados, por meio dos quais podem ser retificadas folgas em redor da porta usando a chave Hexagon. O Guia Hexagon permite um acesso fácil e estável ao pivô do topo.

O Guia Hexagon é realizado em Durodeen. Esse é um material leve com uma estrutura muito uniforme e homogénea. Durodeen é muito fácil de adaptar. Por exemplo é fácil alisar

ACESSO FÁCIL AO PIVÔ DO TOPO



DESENHO TÉCNICO (EM MM)

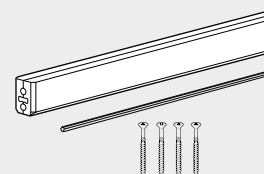
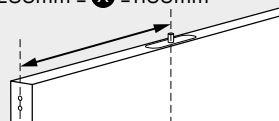


FritsJurgens® HEXAGON GUIDE

e os meios de reparação com areia e epóxi, bem como os adesivos de montagem aderem muito bem. Durodeen é muito facilmente tratável com sistemas de pintura e graças à sua insensibilidade às tintas húmidas, adere muito bem. Finalmente, Durodeen é estável em termos de dimensão e pode ser perfurado muito facilmente.

INFORMAÇÕES ACERCA DA ENCOMENDA

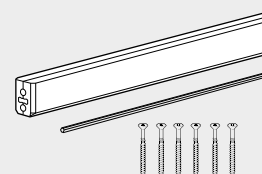
280mm ≥ X ≤1100mm



ART. 706000
GUIA HEXAGON DA
FRITSJURGENS (1M)
INCLUI:

- GUIA DE 1,0M
- CHAVE HEXAGON DE 1,1M

1100mm ≥ X ≤2100mm



ART. 706200
GUIA HEXAGON DA
FRITSJURGENS (2M)
INCLUI:

- GUIA DE 2,0M
- CHAVE HEXAGON DE 2,1M