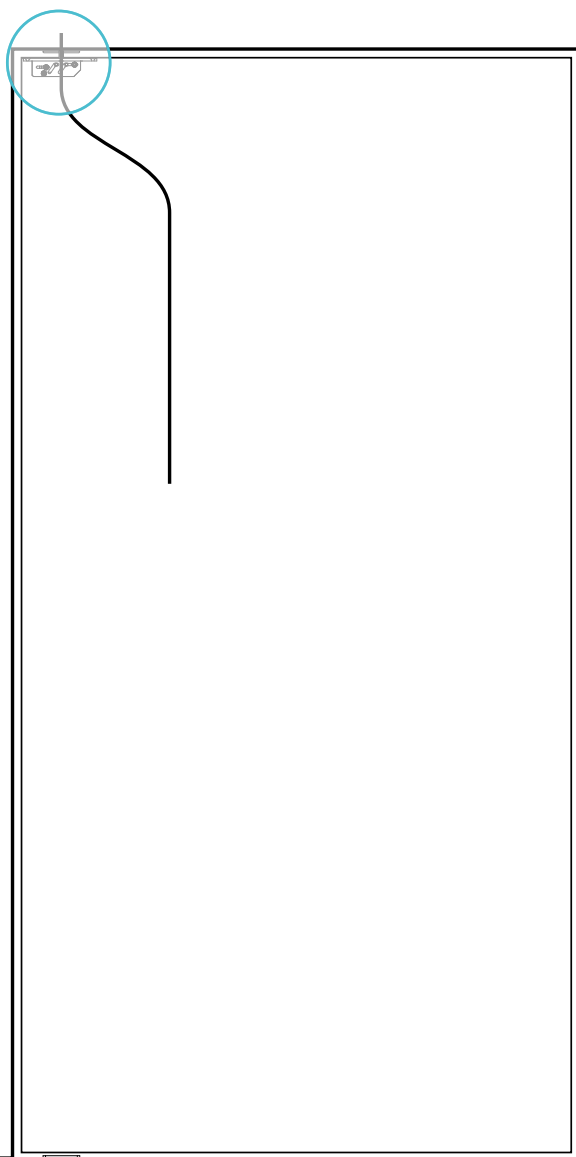


ACESSÓRIOS: PASSAGEM DE CABO



A passagem de cabo é uma adição à gama existente de pivô superiores FritsJurgens e permite a cablagem na porta. Este pivô superior contém uma passagem de cabo integrada de $\text{Ø}7,5$ mm. Esta versão do pivô superior está disponível em qualquer sistema FritsJurgens e substitui o pivô superior padrão e a placa para o teto fornecidos com um conjunto completo.

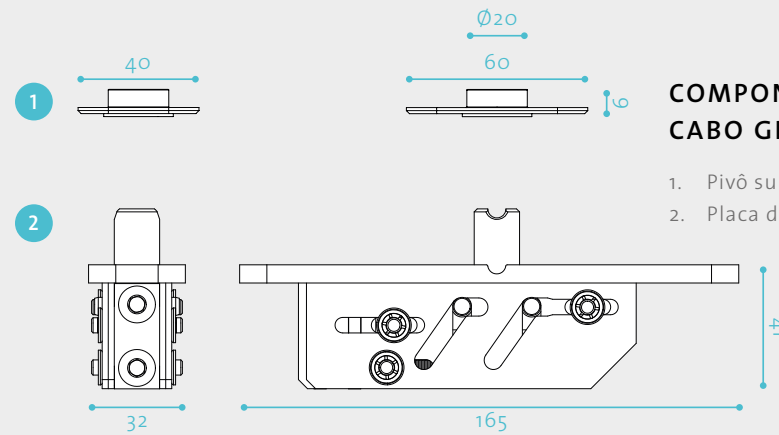
CABLE GROMMET

ESPECIFICAÇÕES

Tipos	FritsJurgens Pivô superior - cabo grommet (200211) FritsJurgens Placa do teto - cabo grommet (300361)
Dimensões	165 x 32 x 41 mm

PARA TIPOS DE PORTA

Tipo de abertura	Dupla aço Agindo sozinho
Capacidade de peso	0-500 KG
Largura da porta	Ilimitada
Altura da porta	Ilimitada
Ponto pivotante	Mín. 91 mm do lado curto
Min. Espessura da porta	40 mm



COMPONENTES DO CABO GROMMET

1. Pivô superior - cabo grommet
2. Placa do teto - cabo grommet

Downloads

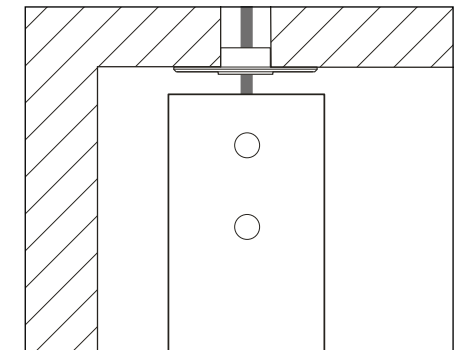
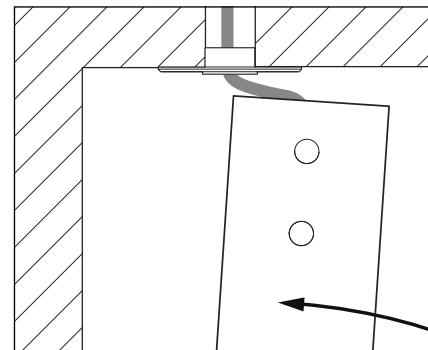
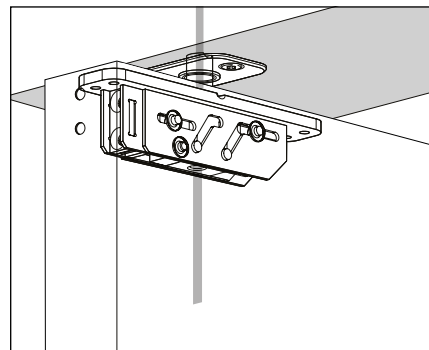
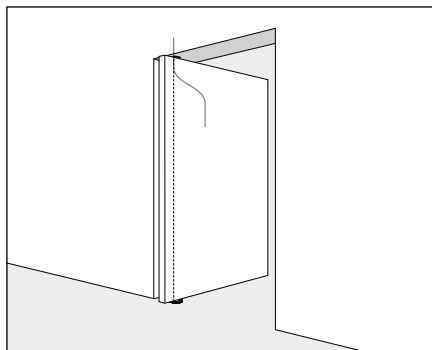
[Pivô superior - cabo grommet 2D desenho](#)

[Pivô superior - cabo grommet 3D desenho](#)

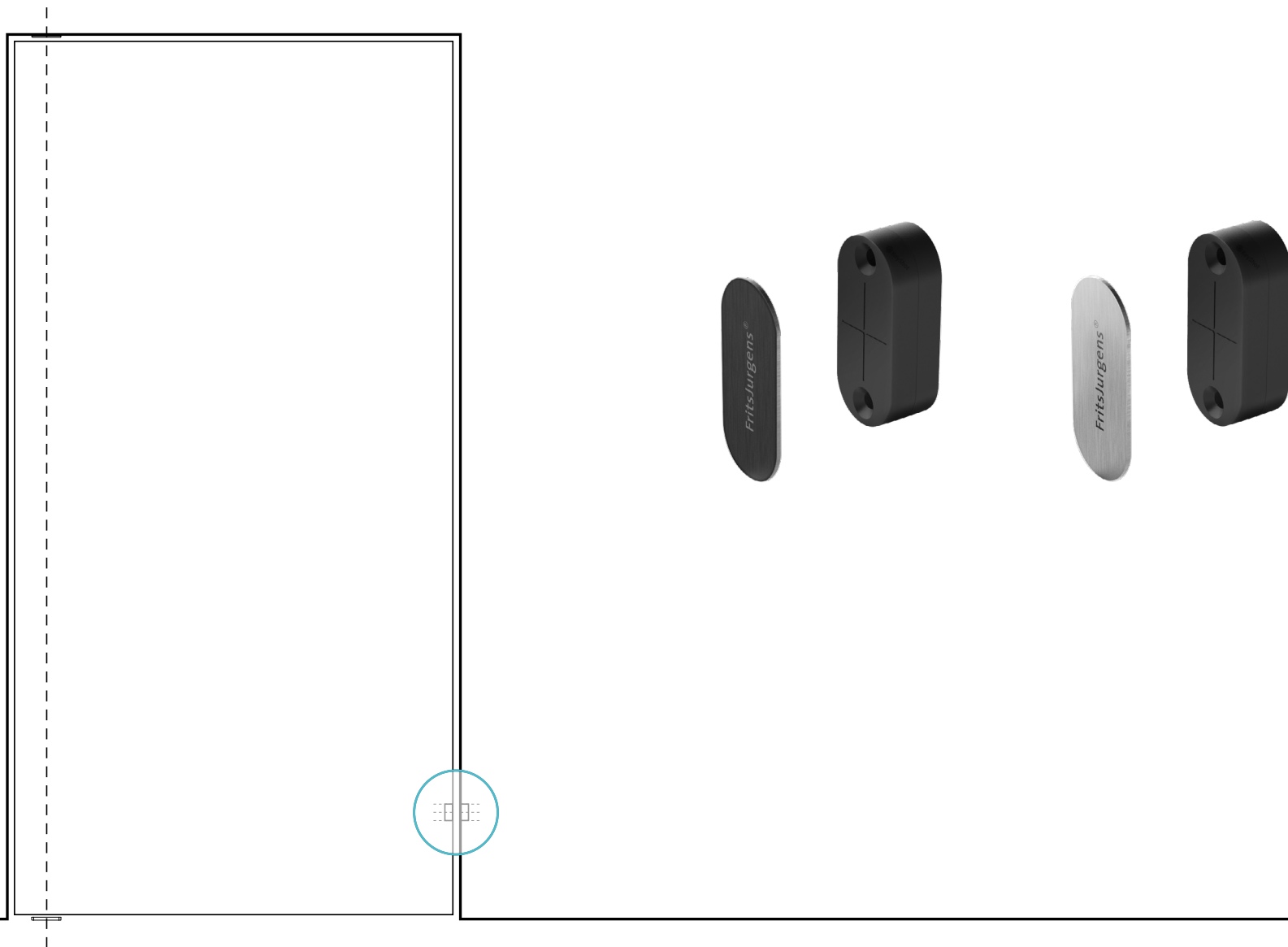
[Placa do teto - cabo grommet 2D desenho](#)

[Placa do teto - cabo grommet 3D desenho](#)

INSTALAÇÃO



ACESSÓRIOS: FLUSH



O Flush consiste em dois ímanes fortes. Estes são montados na parte inferior da porta pivotante e na parede adjacente. O Flush fortalece a posição a 0° de qualquer porta pivotante, independentemente das dimensões ou do peso. A porta pivotante está sempre perfeitamente em linha com a parede ou porta adjacente. Uma junção perfeita, completamente “flush”.

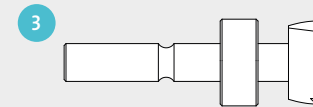
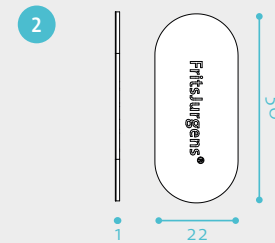
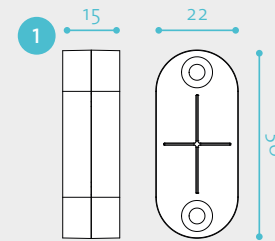
FLUSH

ESPECIFICAÇÕES

Tipos	FritsJurgens Flush 707001 (aço inoxidável) FritsJurgens Flush 707002 (preto)
	Opcional: Broca Forstner Ø22 mm (com anel de aperto)
Dimensões	50 x 22 x 15 mm

PARA TIPOS DE PORTA

Tipo de abertura	Dupla aço Agindo sozinho
Capacidade de peso	0-500 KG
Largura da porta	Ilimitada
Altura da porta	Ilimitada
Ponto pivotante	Mín. 91 mm do lado curto
Min. Espessura da porta	40 mm



COMPONENTES DO FLUSH

1. Ímãs (2x)
2. Placas de cobertura (2x)
3. Opcional : broca Ø22 mm

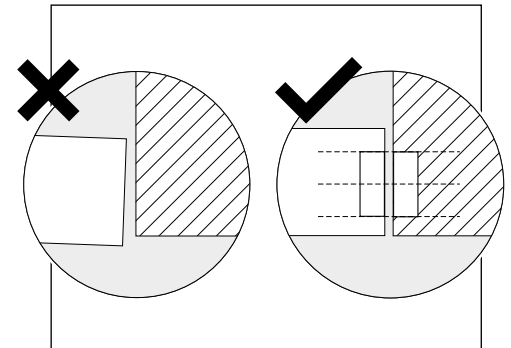
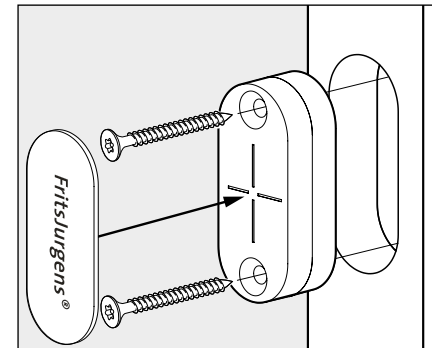
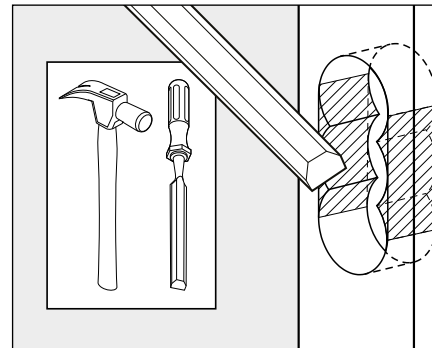
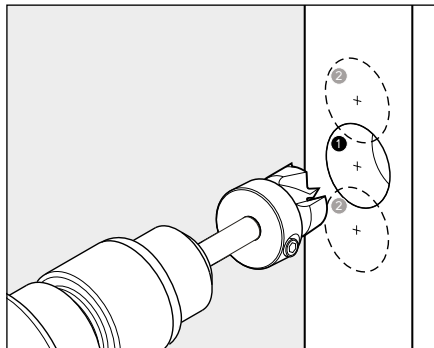
Placas de cobertura em aço inoxidável ou preto

Downloads

[Flush_2D desenho](#)

[Flush_3D desenho](#)

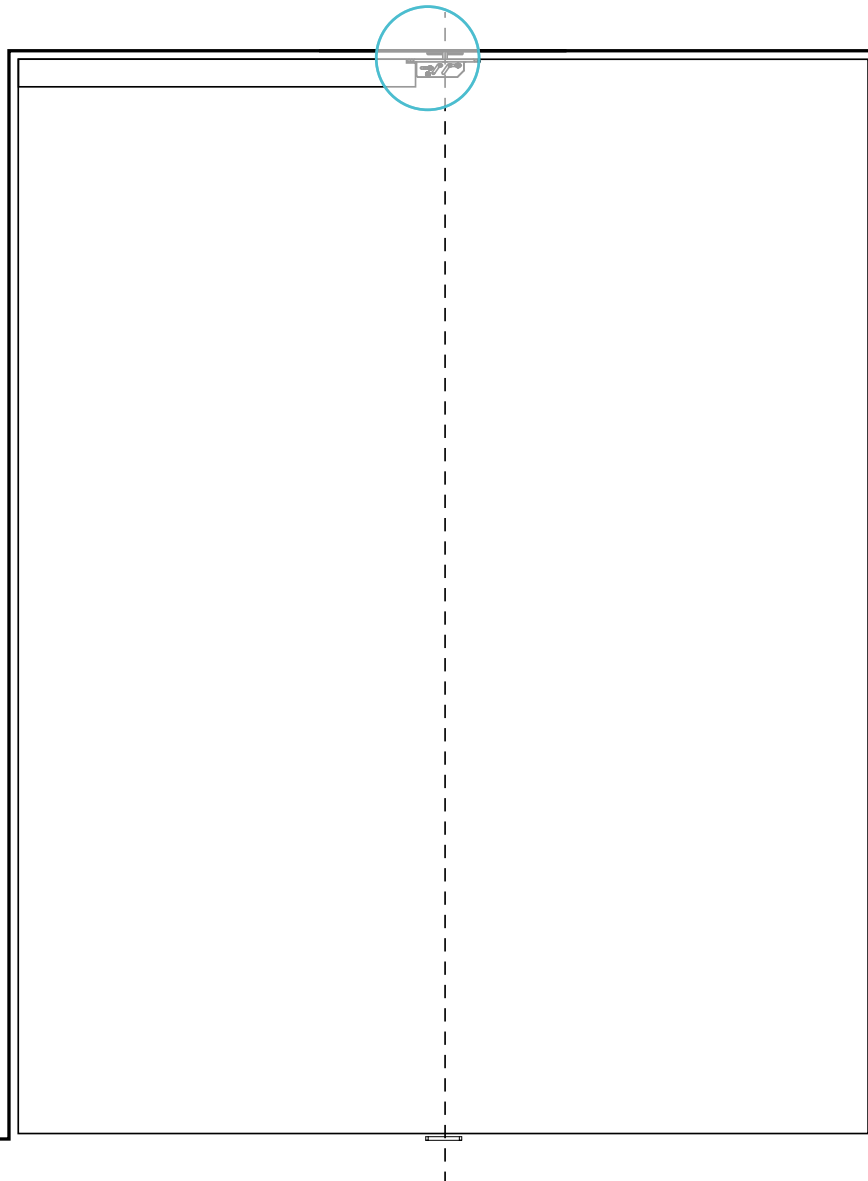
INSTALAÇÃO



Recomenda-se usar:
Broca Forstner de Ø22 mm
Opcional, para encomendar

Junção da porta <---->
3.0 mm - 6.0 mm

ACESSÓRIOS: HEXAGON GUIDE



O Hexagon Guide pode facilitar a instalação da porta pivotante. A distância mínima entre o ponto pivotante e a extremidade da porta é 91 mm e a distância mínima é o centro da largura da porta. Se o ponto pivotante for a mais do que 280 mm de distância da extremidade da porta, oferecemos o Hexagon Guide para facilitar a instalação.

HEXAGON GUIDE

ESPECIFICAÇÕES

Tipos	FritsJurgens Hexagon Guide - 1 m (706000) FritsJurgens Hexagon Guide - 2 m (706200)
Dimensões	1M: 998 x 31.5 x 44 mm 2M: 1998 x 31.5 x 44 mm

PARA TIPOS DE PORTA

Tipo de abertura	Dupla aço Agindo sozinho
Capacidade de peso	0-500 KG
Largura da porta	Ilimitada
Altura da porta	Ilimitada
Ponto pivotante	Mín. 280 mm do lado curto
Min. Espessura da porta	40 mm

COMPONENTES DO HEXAGON GUIDE

1. Hexagon Guide
2. Hexagon key

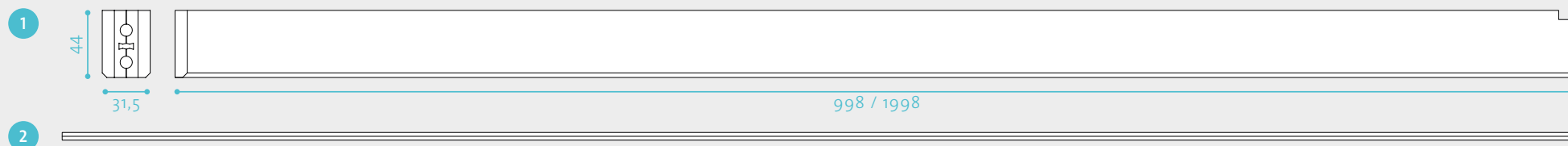
Downloads

[Hexagon guide 1 m 2D desenho](#)

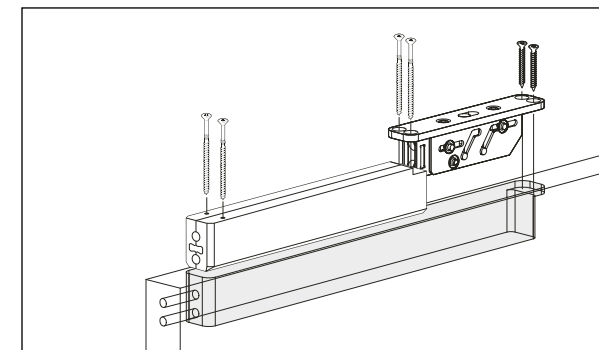
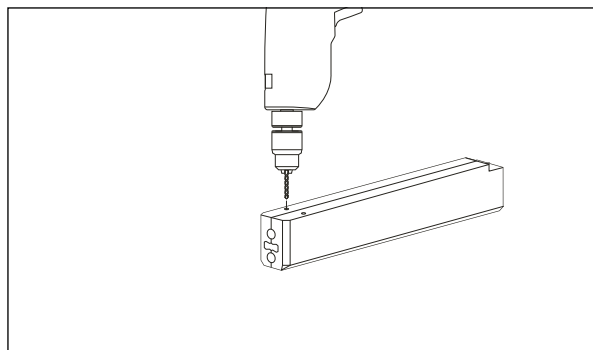
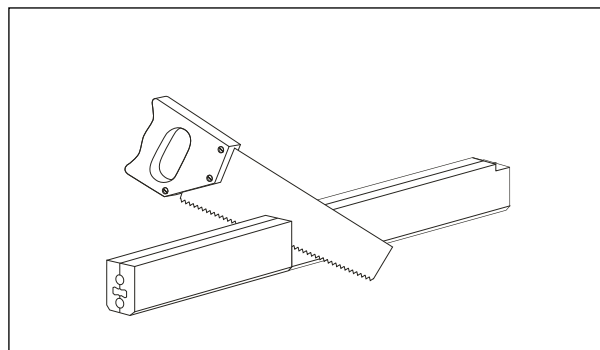
[Hexagon guide 1 m 3D desenho](#)

[Hexagon guide 2 m 2D desenho](#)

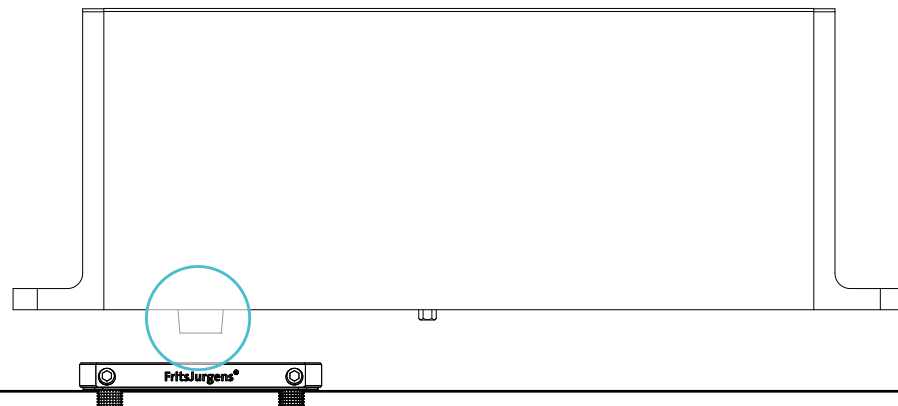
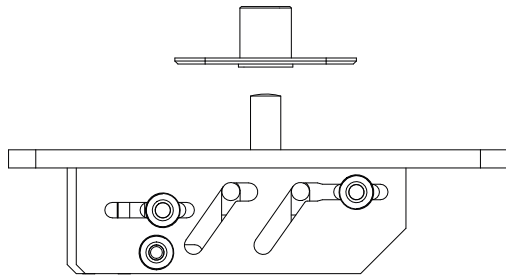
[Hexagon guide 2 m 3D desenho](#)



INSTALAÇÃO



ACESSÓRIOS: AXLE WRENCH



Ao instalar uma porta equipada com o System M, é muito importante que a porta seja instalada na sua posição aberta. Isto pode ser conseguido usando o Axle Wrench para rodar o eixo oval na parte inferior do System M a 90°, direcionando a seta na direção em que a porta será aberta (posição a 0°). No caso de uso frequente é possível montar a placa para o pavimento (art. 400701) no Axle Wrench.

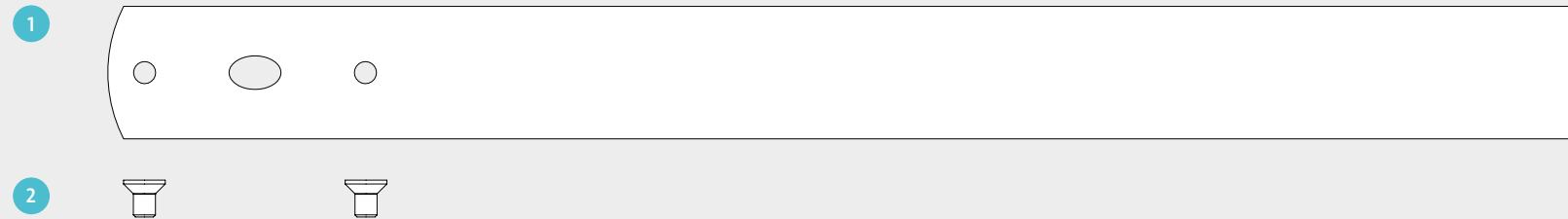
AXLE WRENCH

ESPECIFICAÇÕES

Tipos	FritsJurgens Axle Wrench (500503)
Dimensões	400 x 36 x 3 mm

COMPONENTES DO AXLE WRENCH

1. Axle Wrench
2. 2x M6 fixing screws (No caso de uso frequente é possível montar a placa para o pavimento (art. 400701) no Axle Wrench)



INSTALAÇÃO

