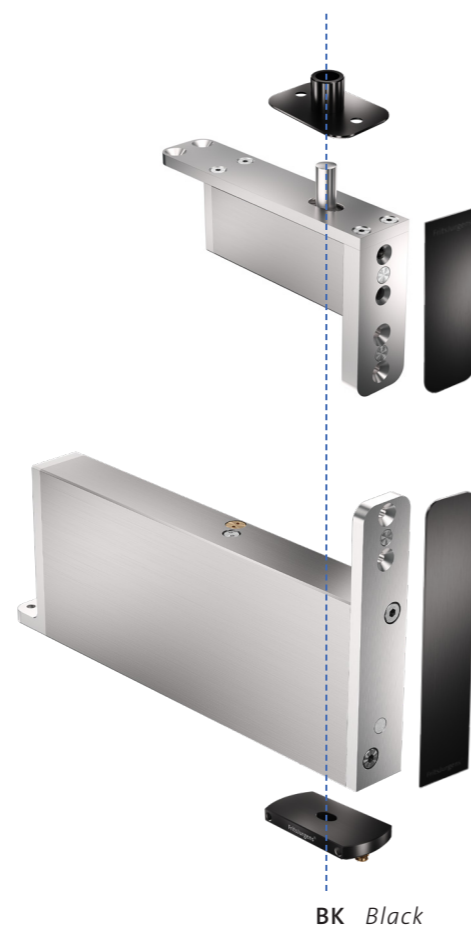


CP Ceiling plate
TP Top pivot

BP Bottom pivot
FP Floor plate

SS Stainless Steel



BK Black

SYSTEM M+/M 40 MM

Largura útil

Este pivot superior pode ser aplicado em larguras de portas estreitas e portas mais leves para obter a mais ampla largura útil possível. Ideal para tamanhos de portas padrão e para renovações.

Minimamente presente

Devido à distância mínima entre a porta e a parede adjacente, uma porta pivotante com este pivot superior está minimamente presente na posição aberta.

Sem espaço inutilizado

Se quiser utilizar ao máximo cada centímetro do seu espaço, o pivot superior é a solução certa. Fixada a 40 mm, esta dobradiça aproveita ao máximo os espaços mais pequenos.

PERSONALIZÁVEL

O pivot superior 40 mm está disponível em duas opções: uma para portas até 150 kg e uma para portas entre os 150 e os 500 kg. Estas opções diferenciam-se pela espessura do pino, tornando cada sistema personalizável.

Pivot superior 40 mm – pino de 10 mm de espessura

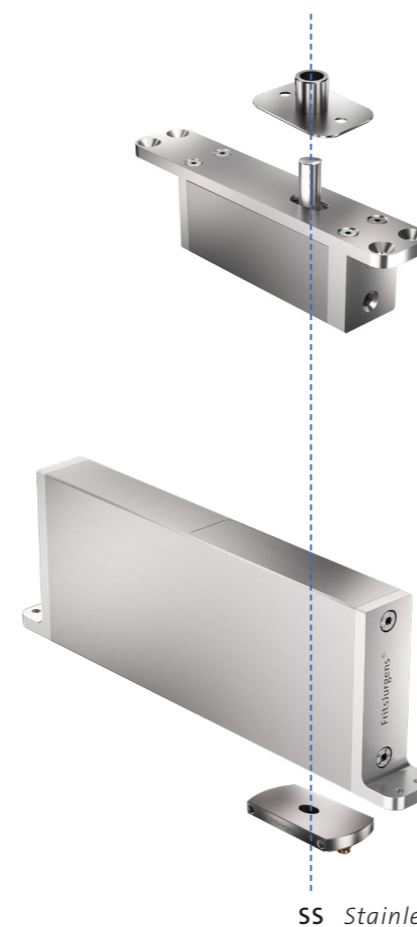
Portas até 150 kg

O pivot superior 40 mm com um pino de 10 mm de espessura é adequado para portas mais leves até 150 kg. Estes sistemas estão equipados com um suporte extra e uma placa de cobertura quando combinados com o pivot superior 40 mm.

Pivot superior 40 mm – pino de 15 mm de espessura

Portas entre 150 kg e 500 kg.

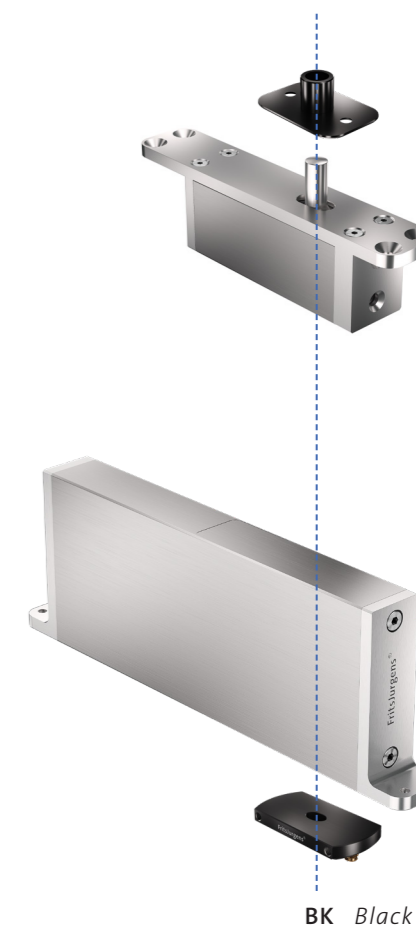
O pivot superior 40 mm com um pino de 15 mm de espessura é adequado para portas mais pesadas, entre 150 e 500 kg. Estes sistemas estão equipados com um suporte extra e uma placa de cobertura quando combinados com o pivot superior 40 mm.



CP Ceiling plate
TP Top pivot

BP Bottom pivot
FP Floor plate

SS Stainless Steel



BK Black

SYSTEM M+/M 70 MM

Multitalentos

O pivot superior 70 mm pode ser aplicado em qualquer tipo de porta pivotante e pode ser combinado com qualquer sistema pivotante FritsJurgens da sua preferência.

Espaço e movimento

Reduza o espaço inutilizado conservando aquele movimento de porta pivotante distinto e bonito instalando este pivot superior 70 mm do lado da porta.

Mantenha-se flexível

O pivot superior é flexível: pode ser colocado em qualquer posição entre os 70 mm do lado da porta e o centro da porta.

PERSONALIZÁVEL

O pivot superior 70 mm está disponível em duas opções: uma para portas até 150 kg e uma para portas entre os 150 e os 500 kg. Estas opções diferenciam-se pela espessura do pino, tornando cada sistema personalizável.

Pivot superior 70 mm – pino de 10 mm de espessura

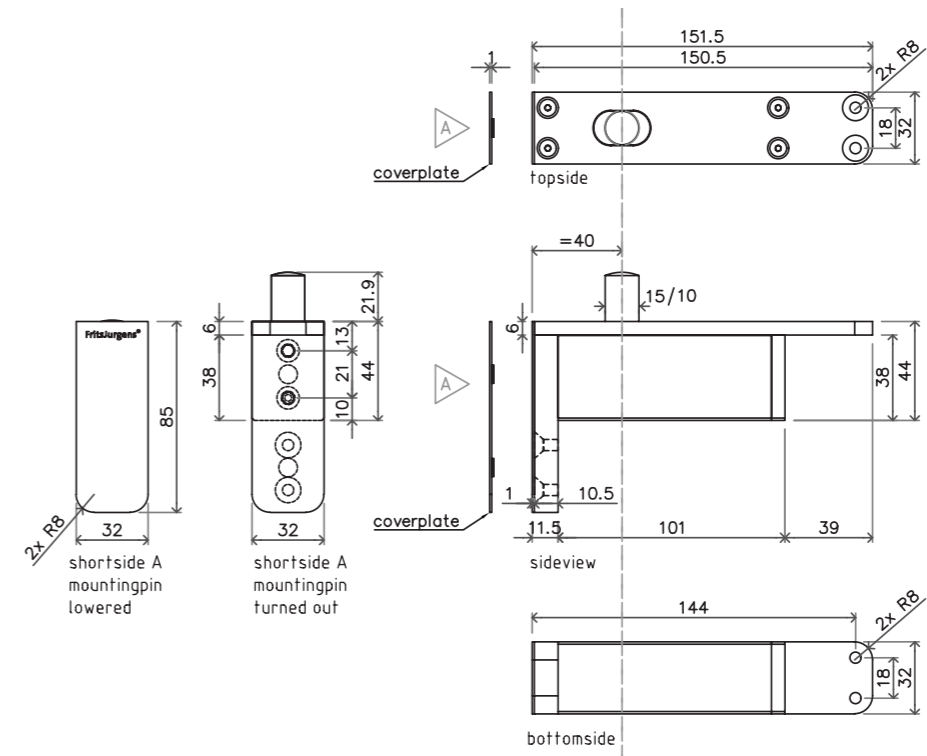
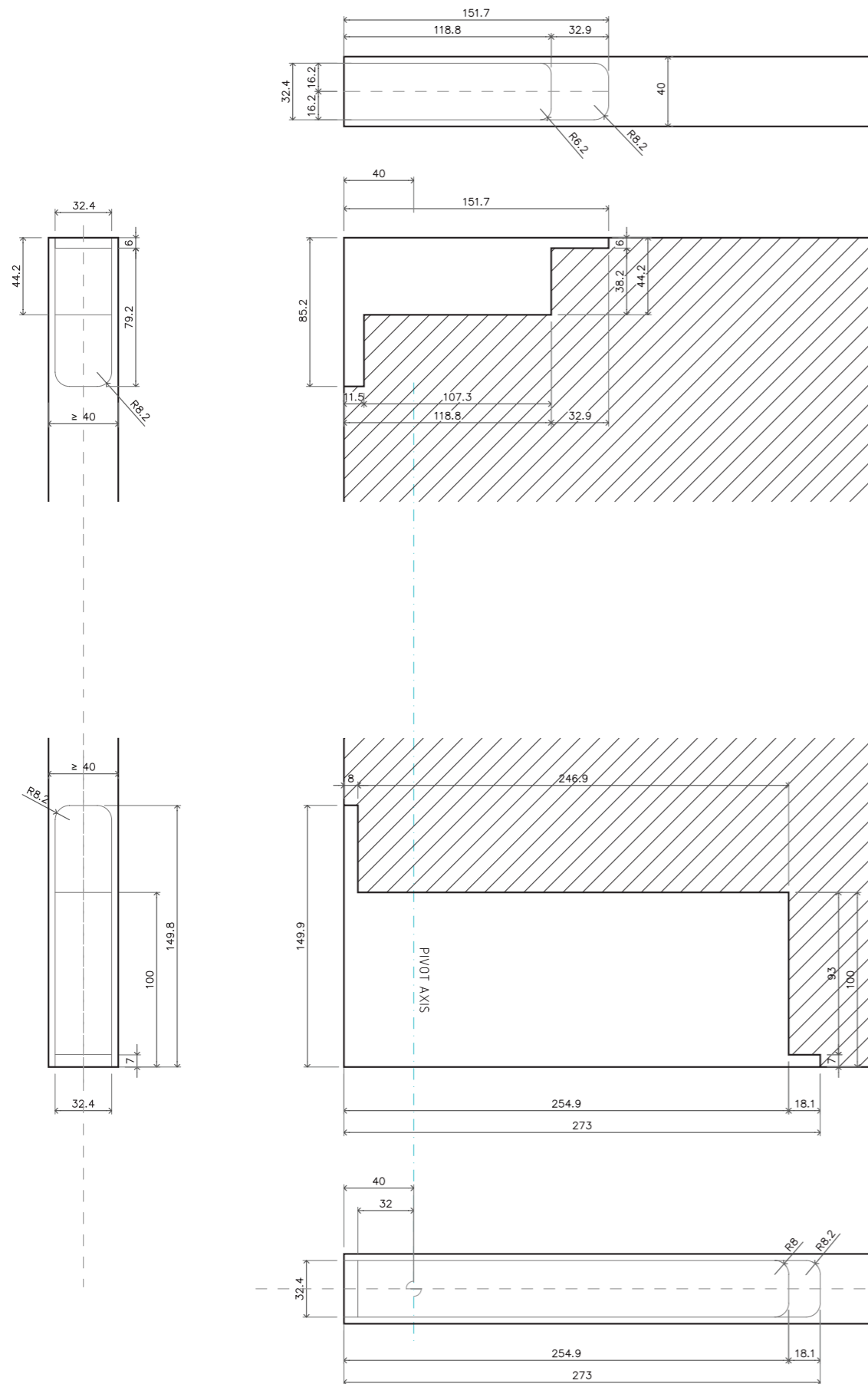
Portas até 150 kg

O pivot superior 70 mm com um pino de 10 mm de espessura é adequado para portas mais leves até 150 kg. Pode ser combinado com qualquer sistema pivotante FritsJurgens.

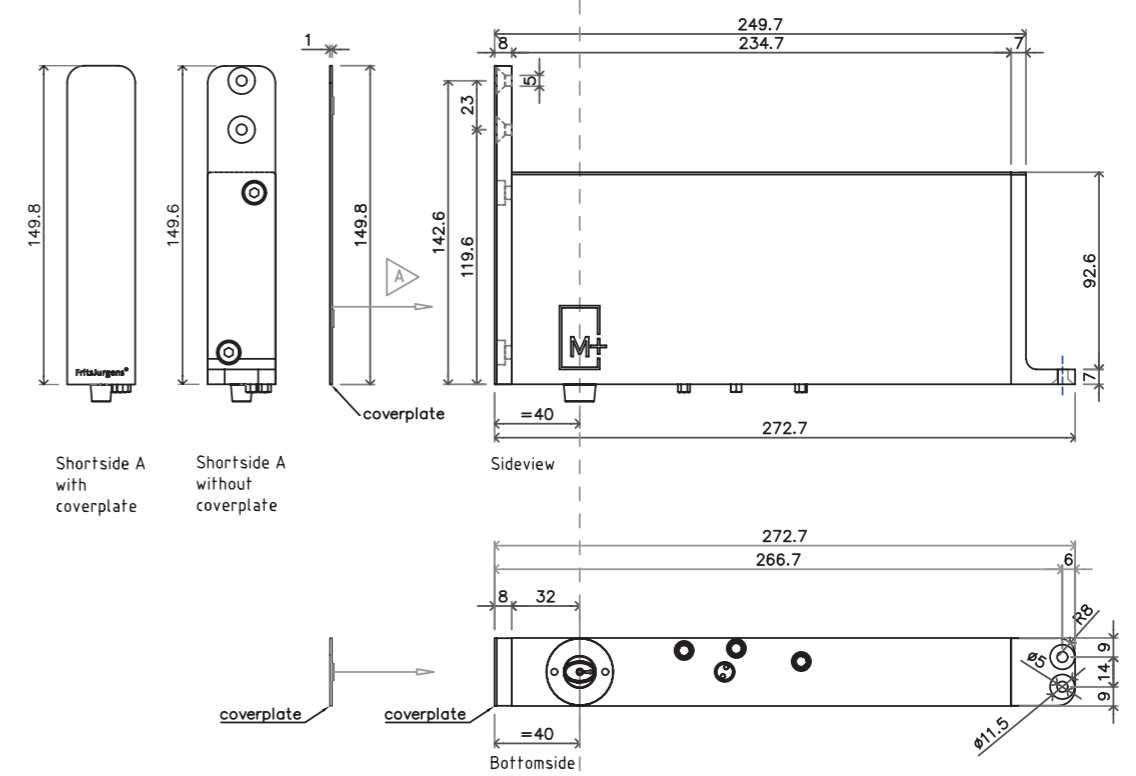
Pivot superior 70 mm – pino de 15 mm de espessura

Portas entre 150 kg e 500 kg.

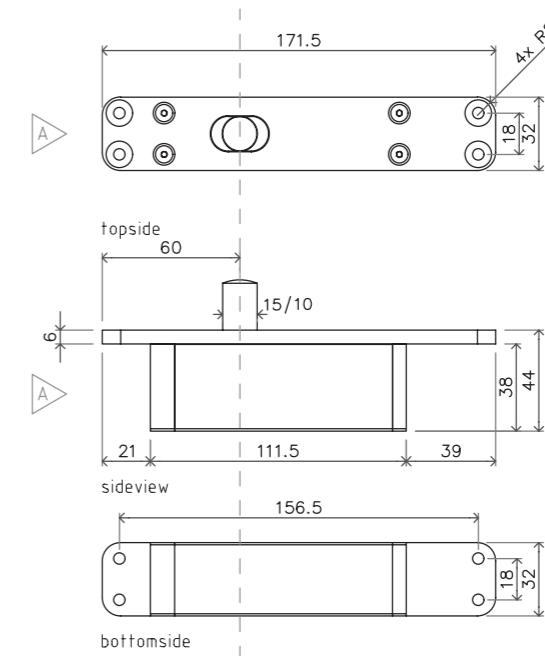
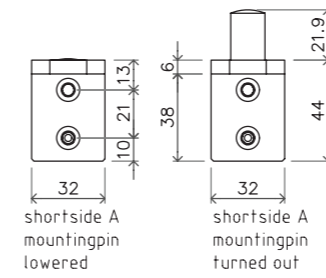
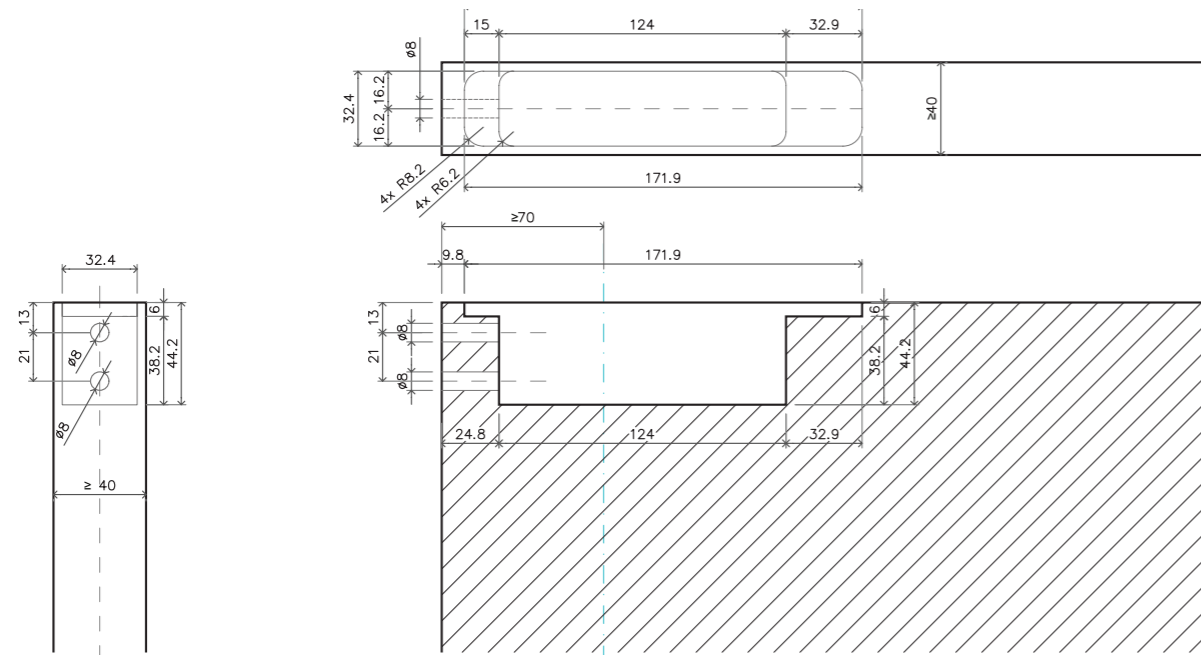
O pivot superior 70 mm com um pino de 15 mm de espessura é adequado para portas mais pesadas entre 150 e 500 kg. Pode ser combinado com qualquer sistema pivotante FritsJurgens.



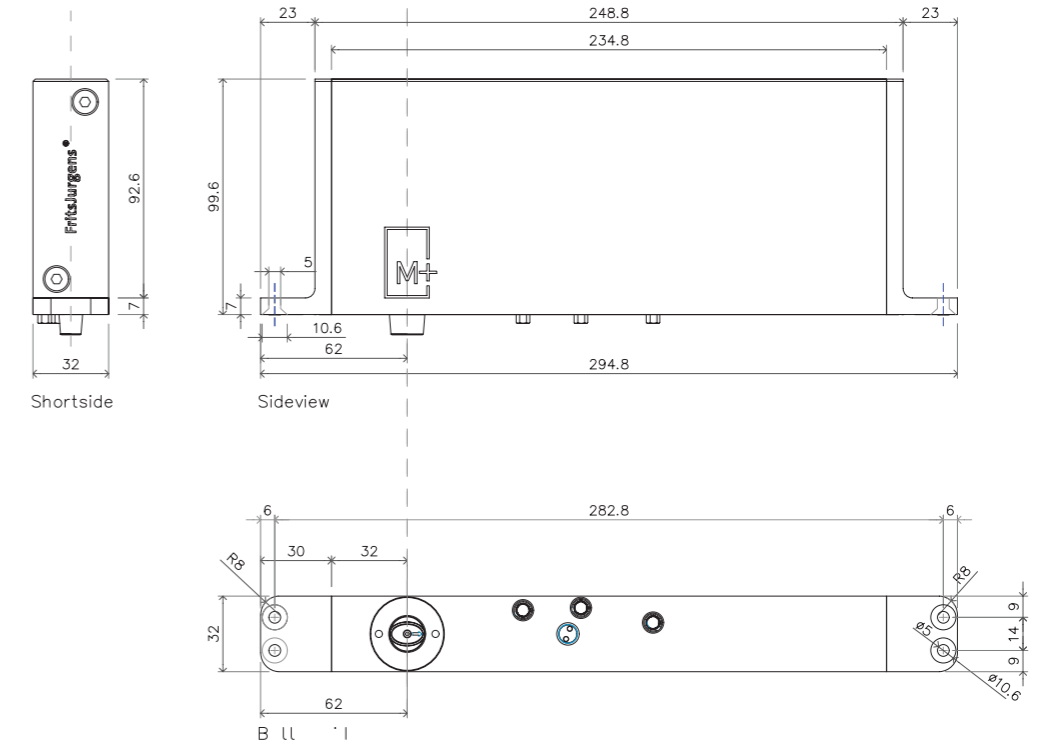
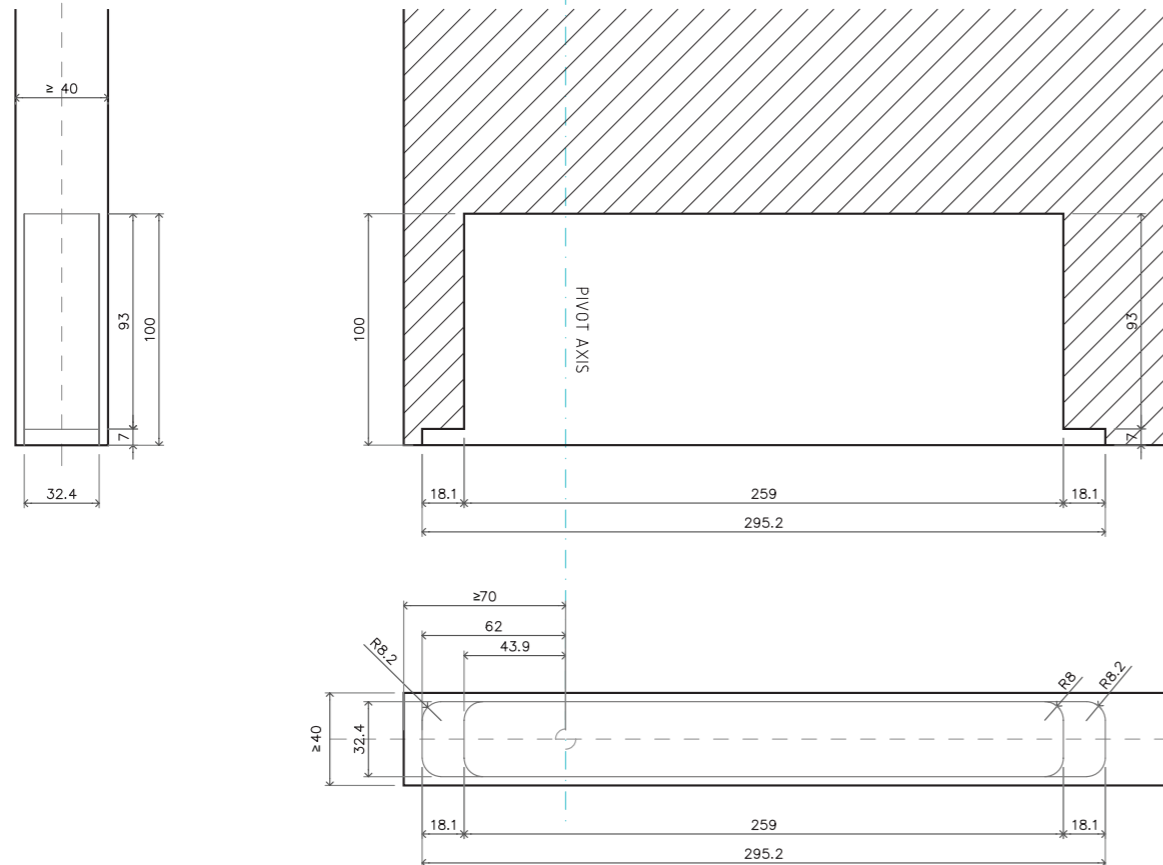
Top Pivot 40 mm - Class B or G



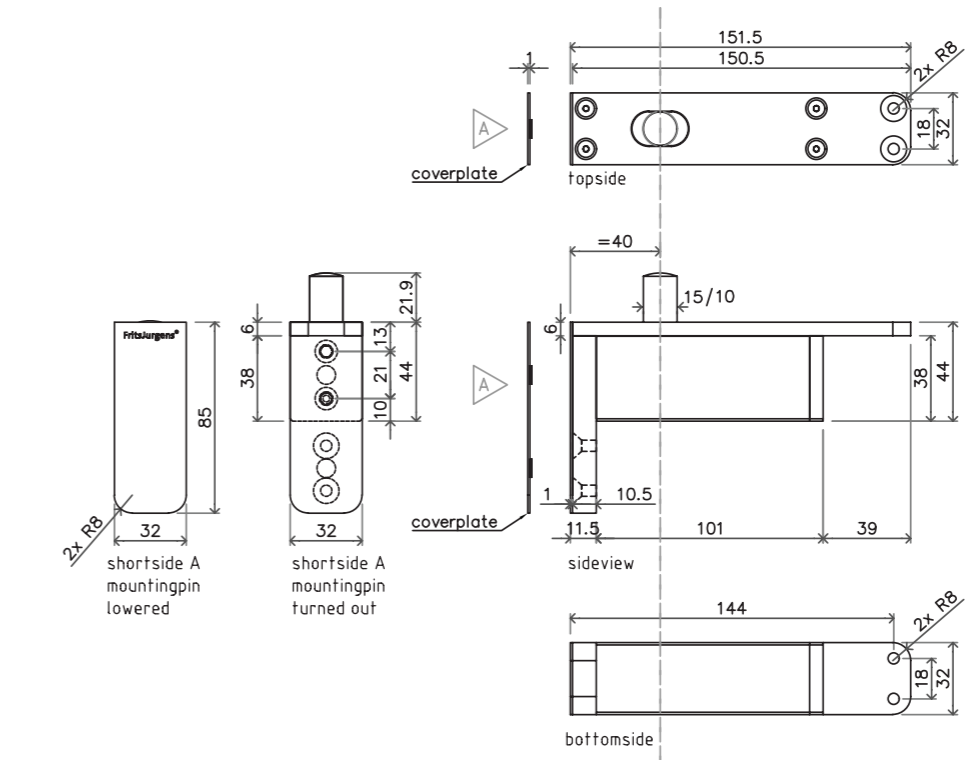
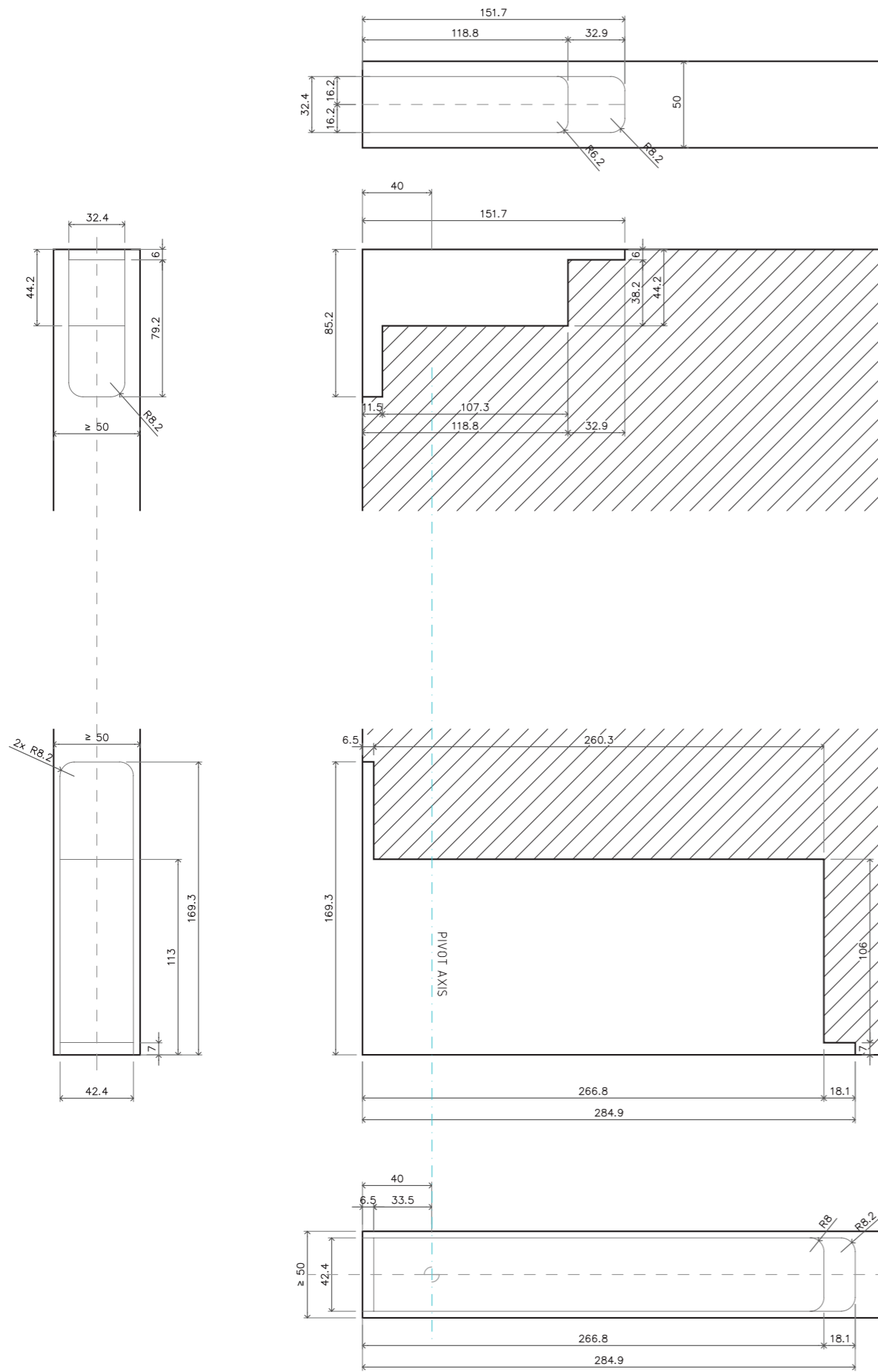
System M+/M 40 mm - Class AA to E



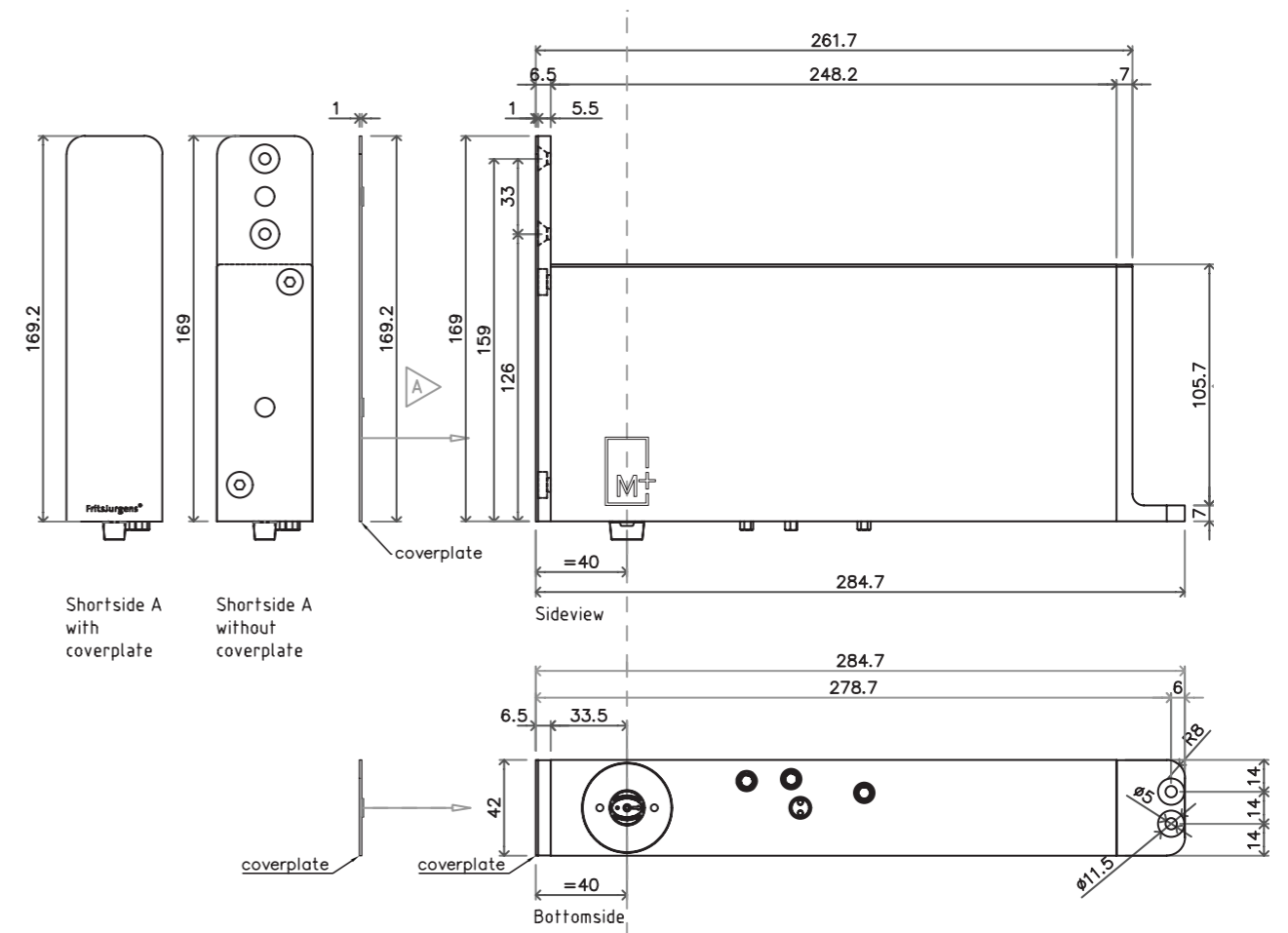
Top Pivot 70 mm - Class B or G



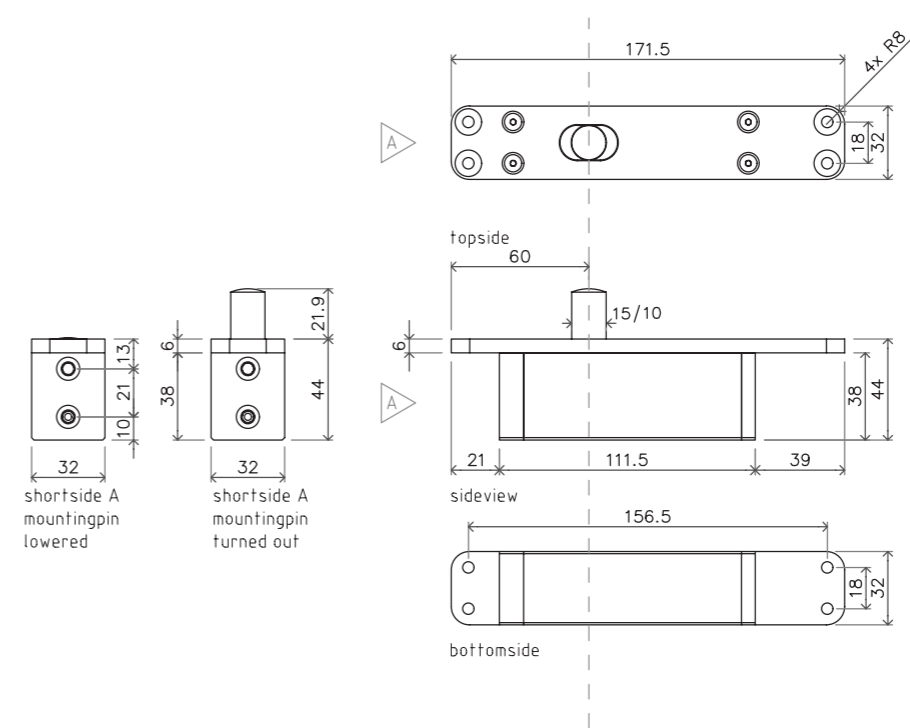
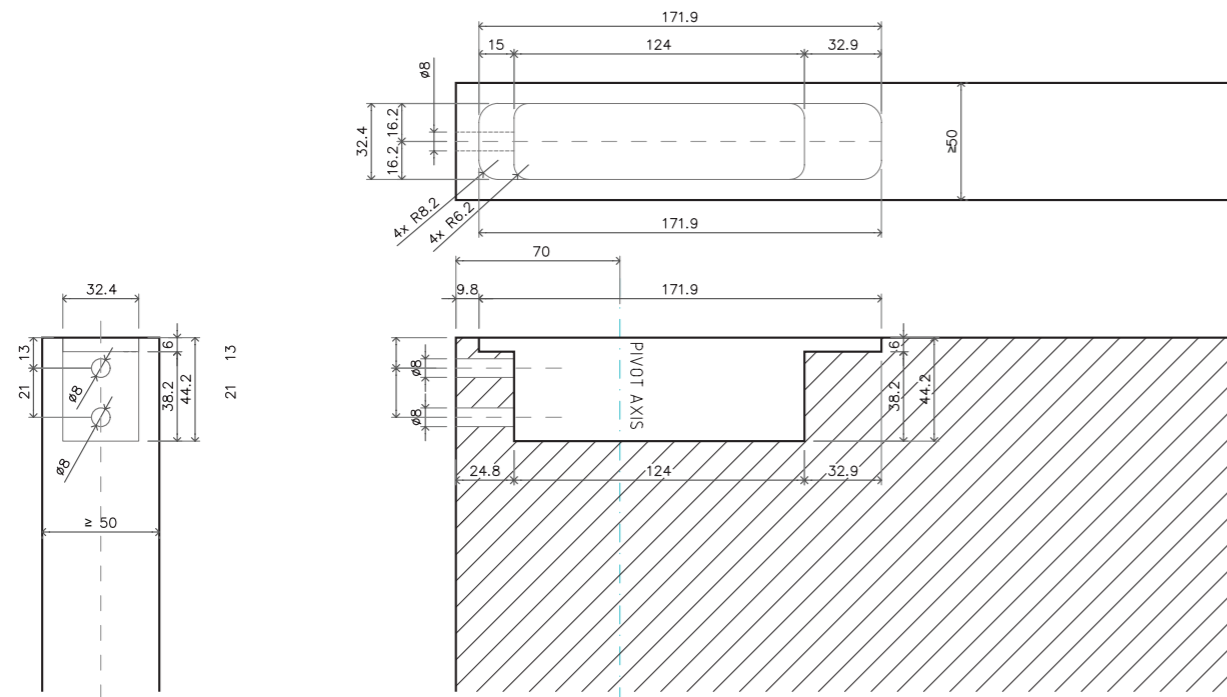
System M+/M 70 mm - Class AA to E



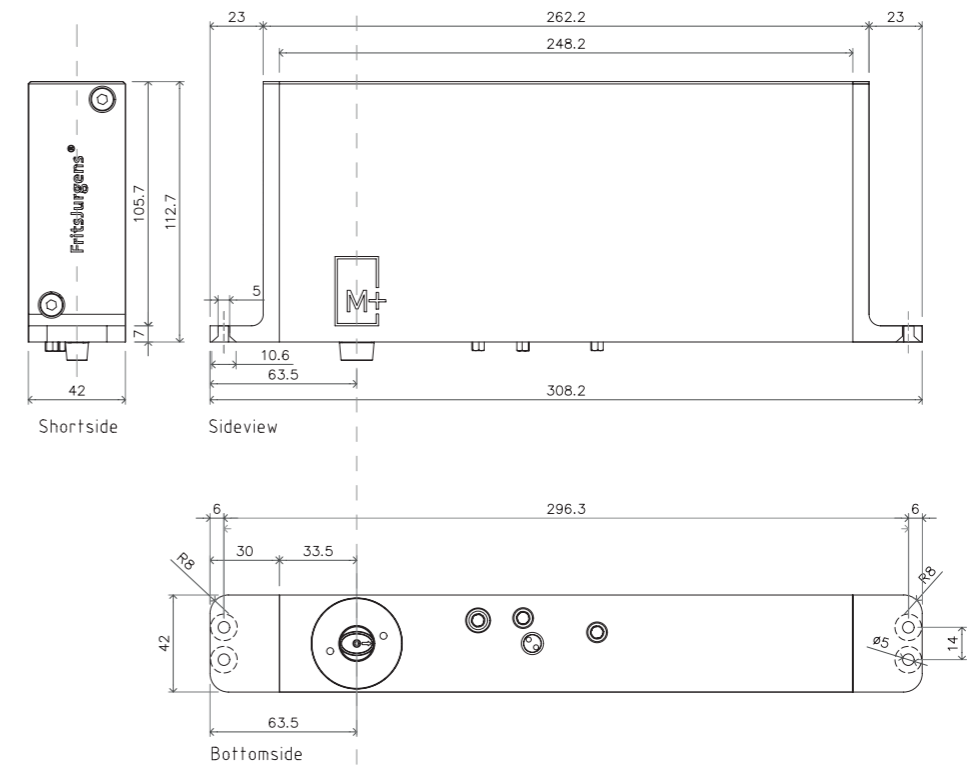
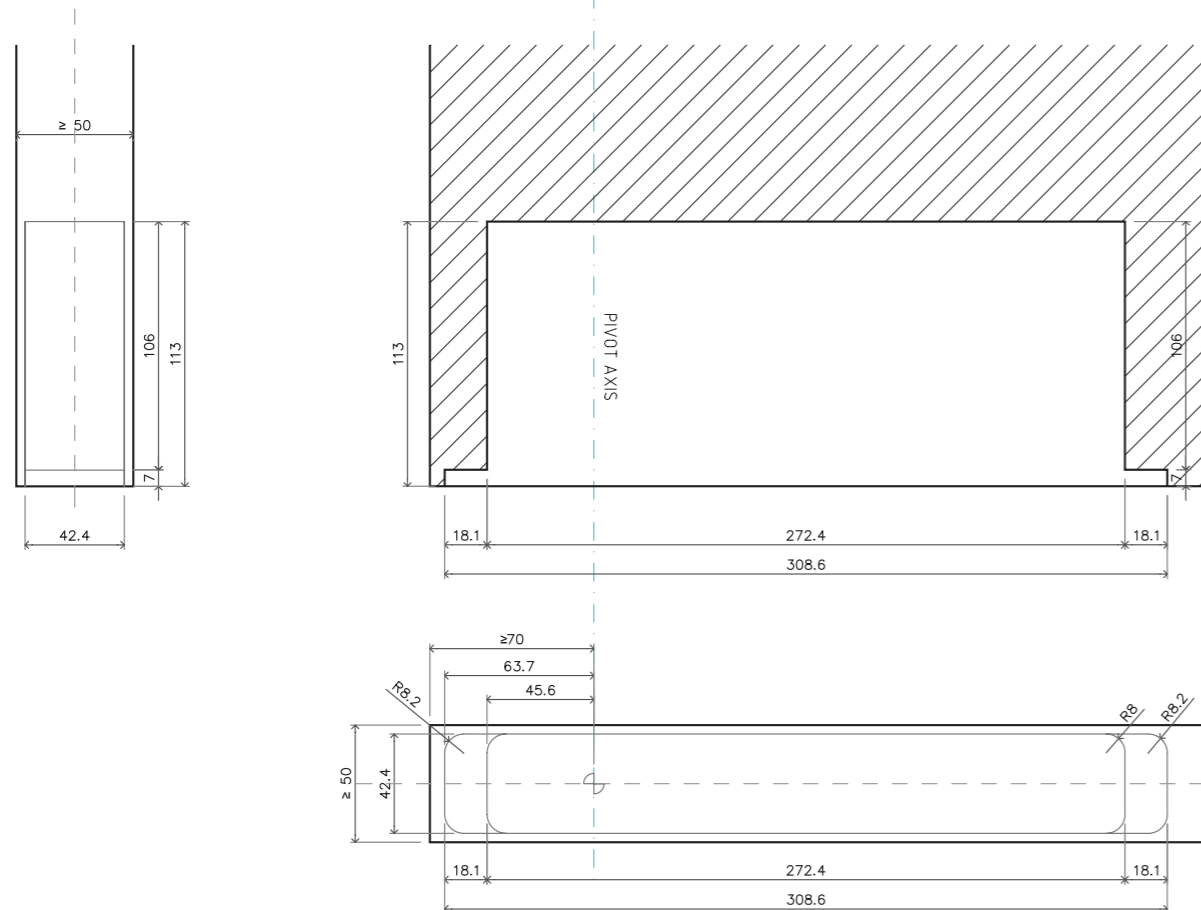
Top Pivot 40 mm - Class B or G



System M+ 40 mm - Class F and G



Top Pivot 70 mm - Class B or G



System M+ 70 mm - Class F and G