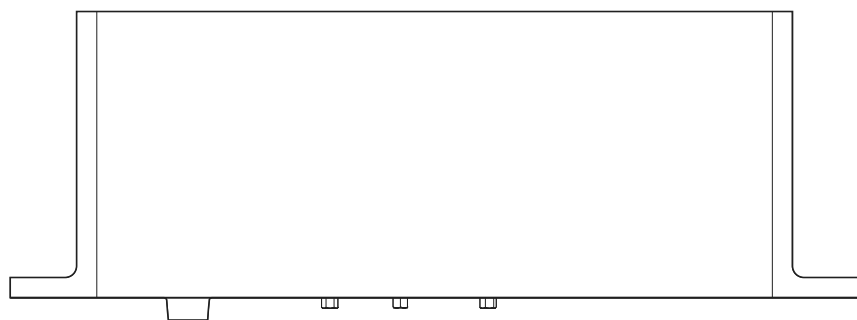


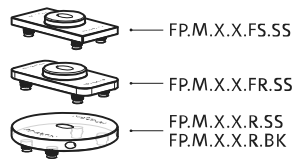
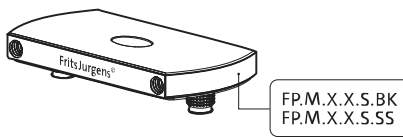
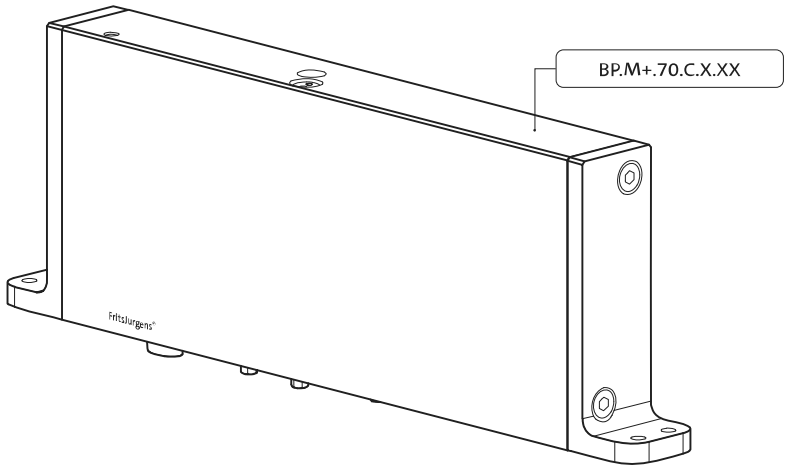
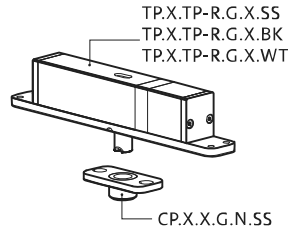
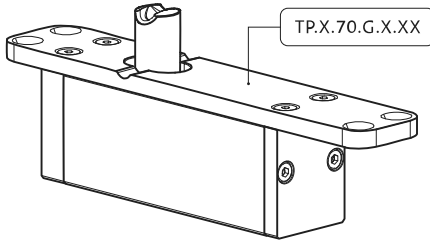
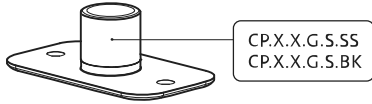
System M+

Manual de fresagem e montagem

FritsJurgens Kit - 70 mm Classe C - invisível

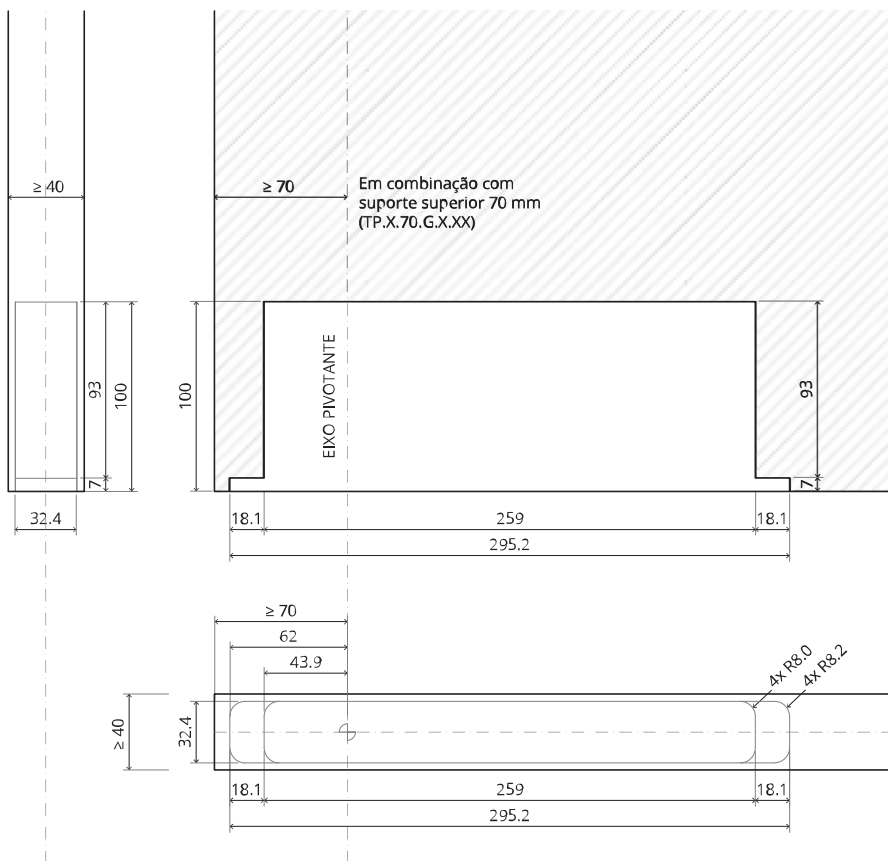


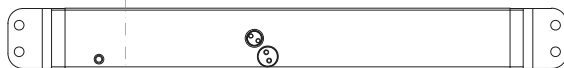
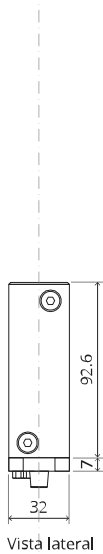
FritsJurgens®



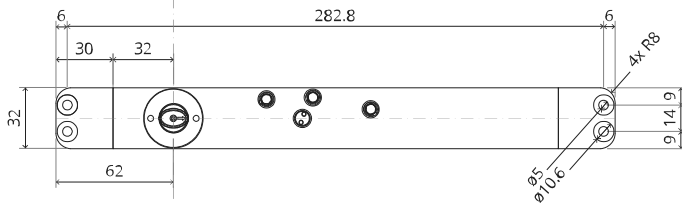
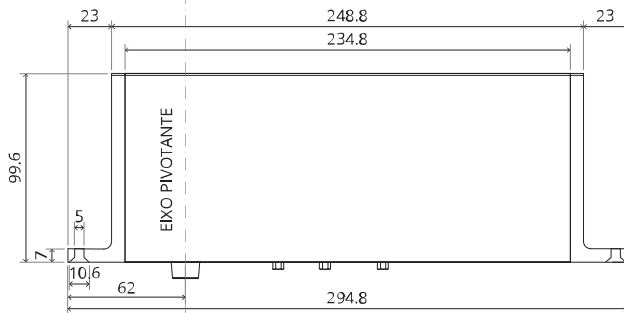
Instruções de fresagem

BP.M+.70.C.X.XX

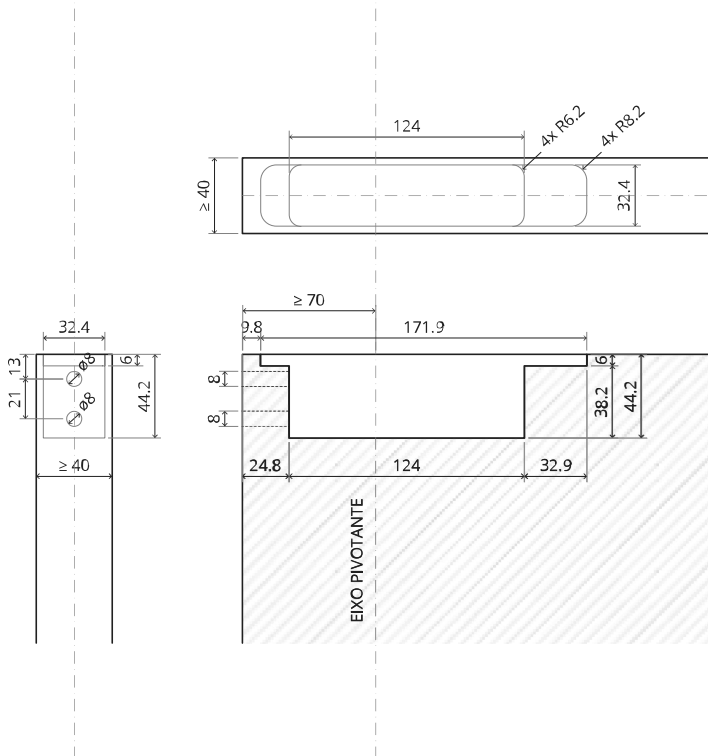


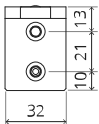


Vista do topo

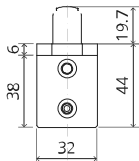


TP.X.70.G.X.XX

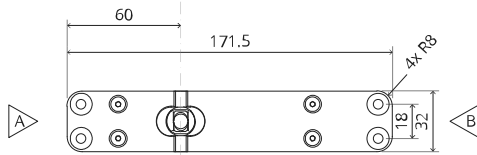




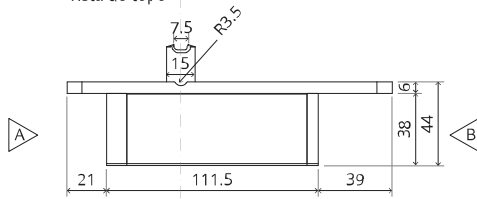
Vista lateral A
com pino
voltado para
dentro



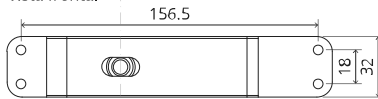
Vista lateral A
com pino
virado para
fora



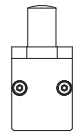
Vista do topo



Vista frontal

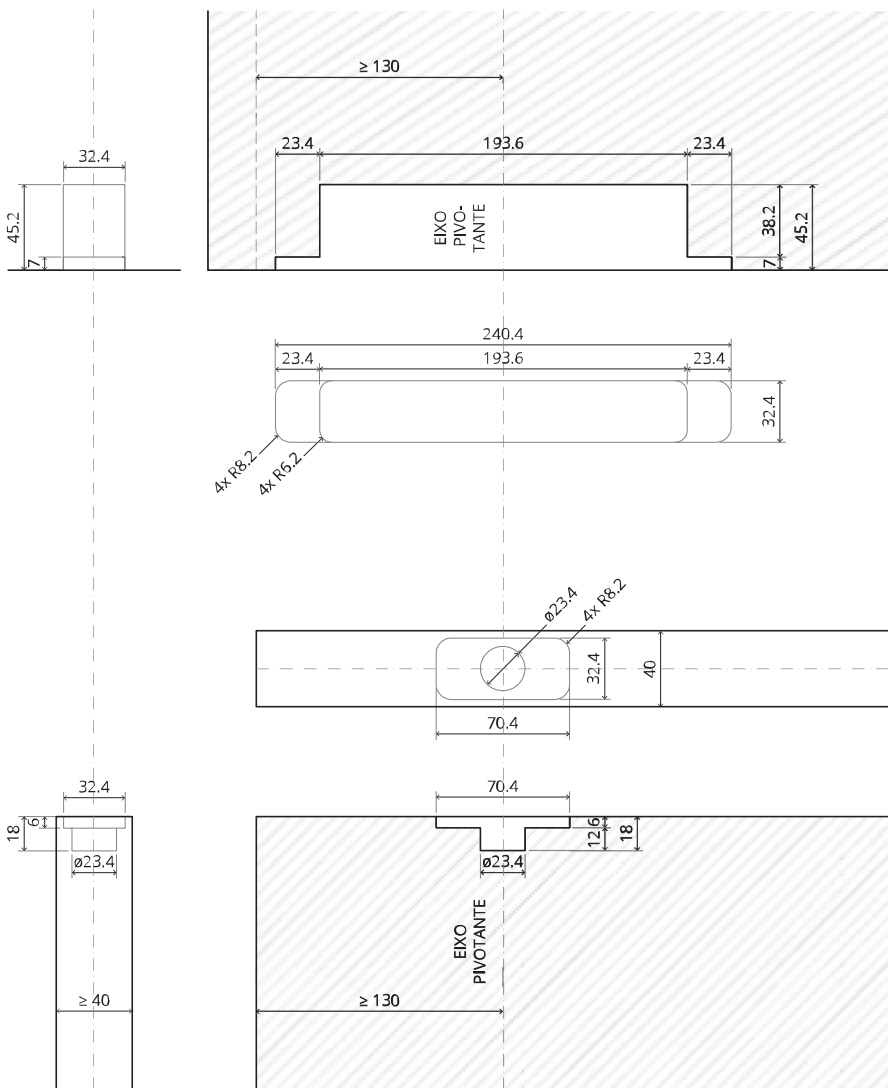


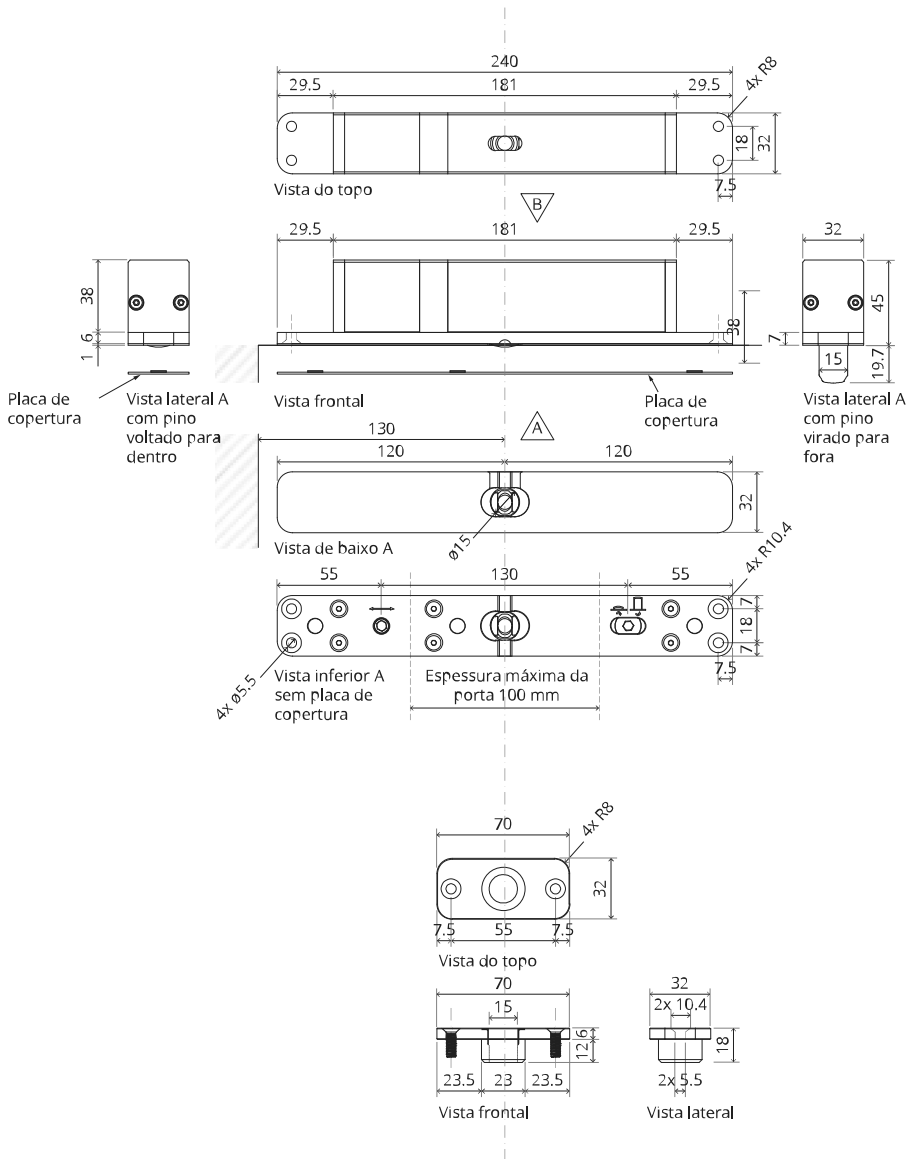
Vista de baixo

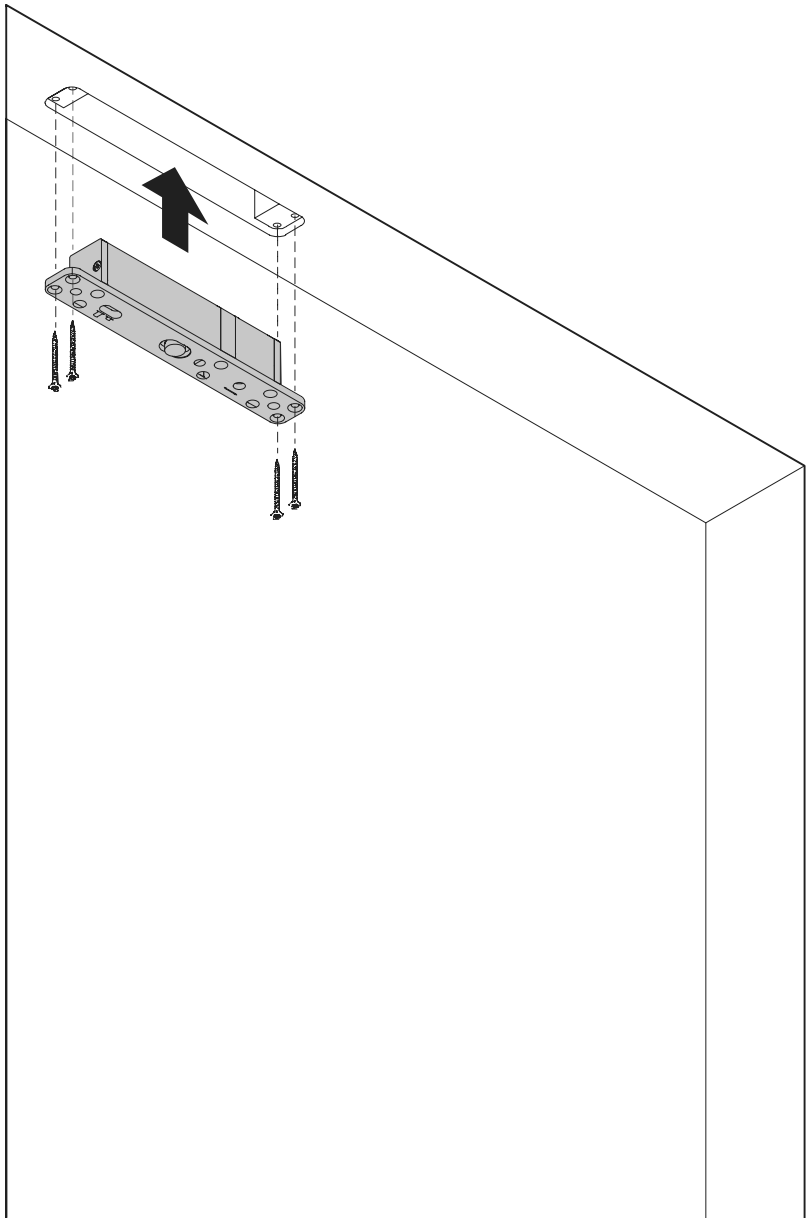


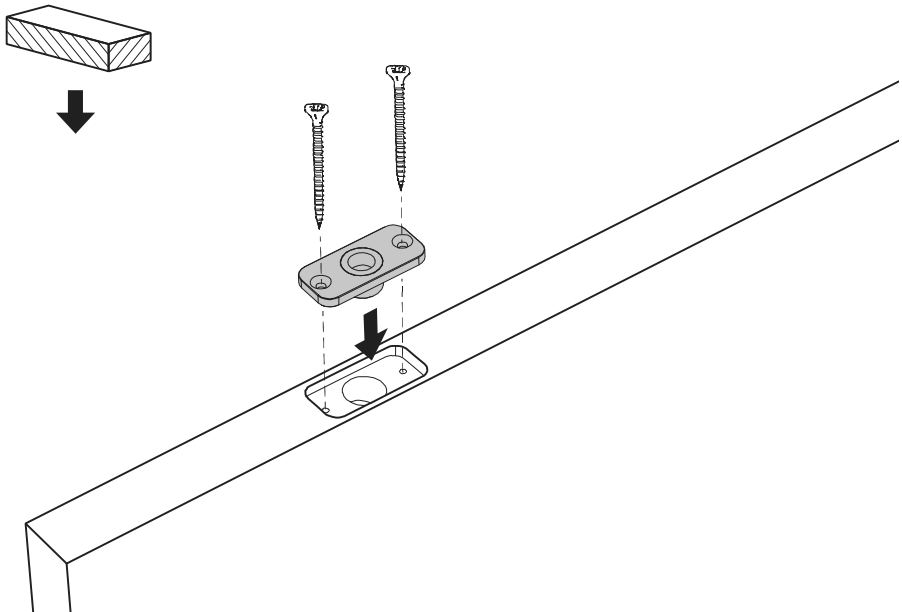
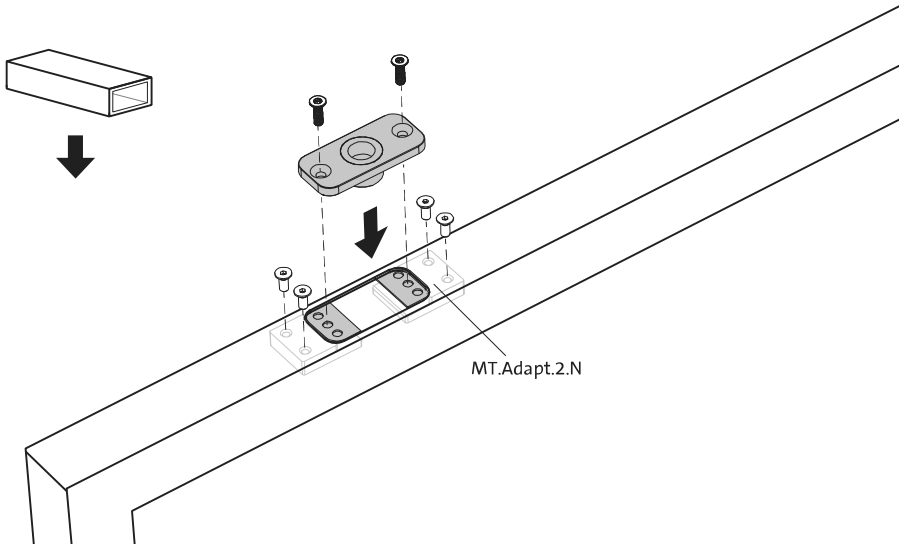
Vista lateral B

TP.X.TP-R.G.X.

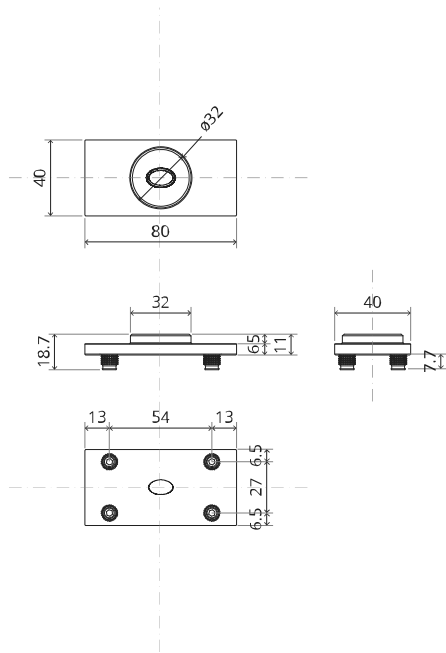
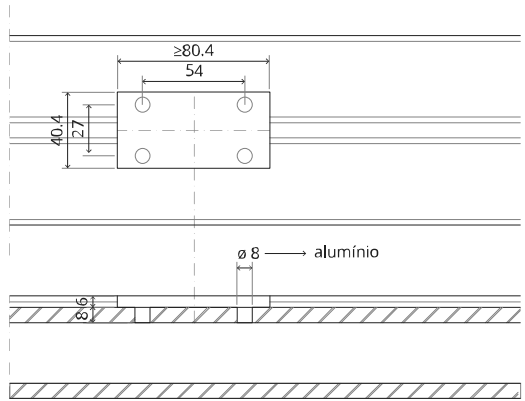






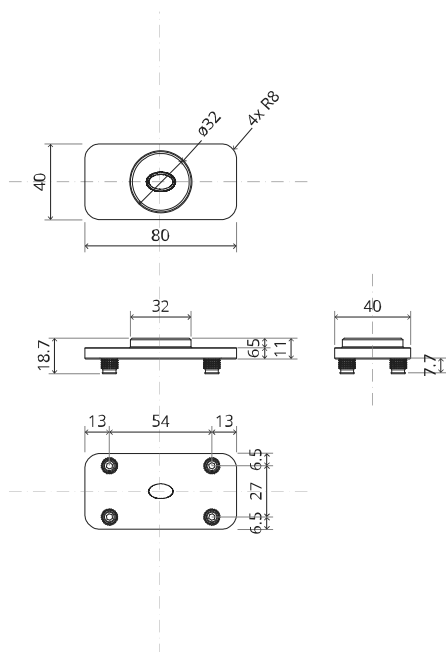
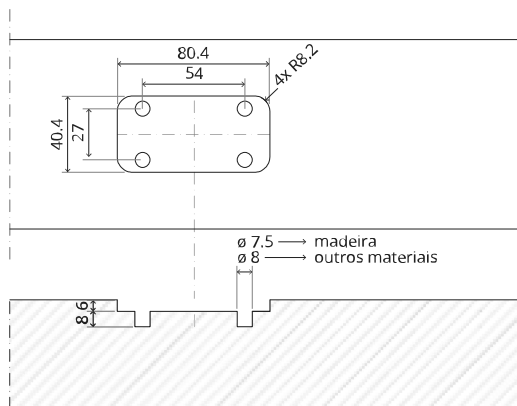


FP.M.X.X.FS.SS



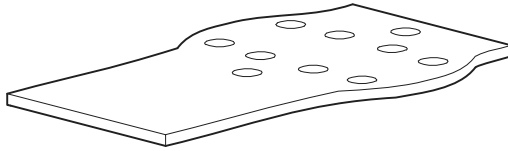


FP.M.X.X.FR.SS





Instruções de montagem



FJ.MT.DT.M



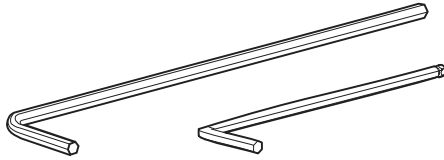
FJ.MT.Z5



10x FJ.Tx.4.0X50.PKDD

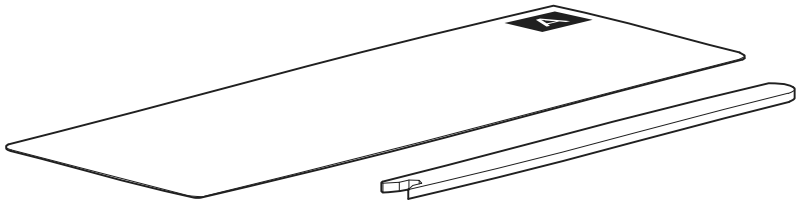


FJ.Bit.Tx20



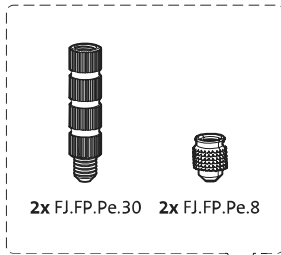
FJ.MT.AK3

FJ.MT.AK5x24

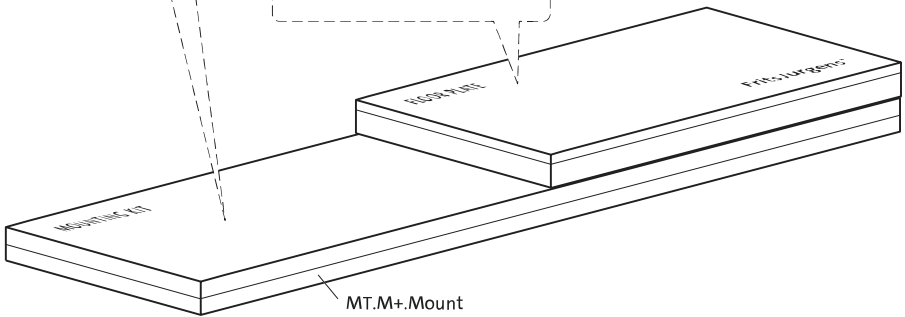


FJ.MT.AC.M+

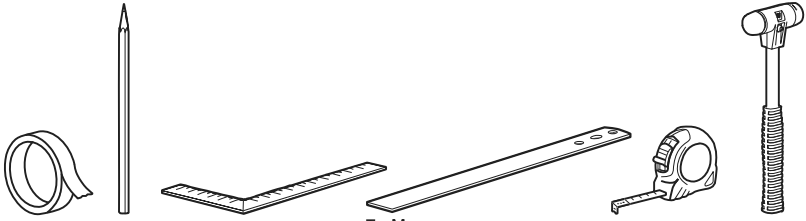
FJ.MT.AS.M



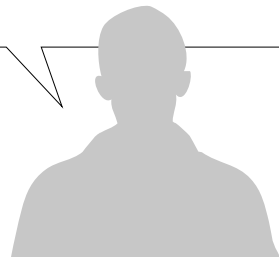
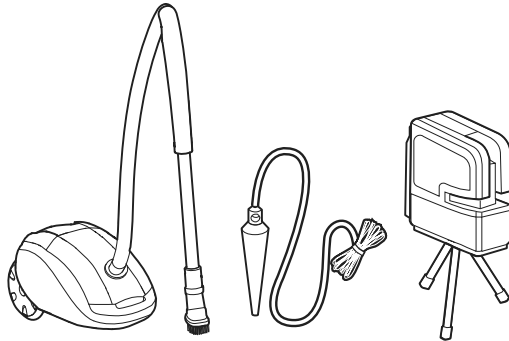
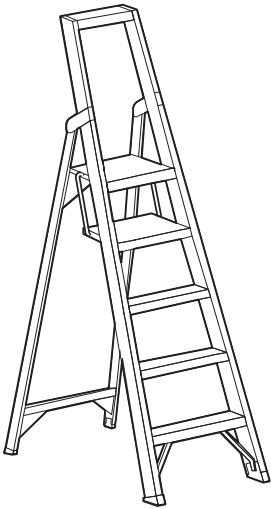
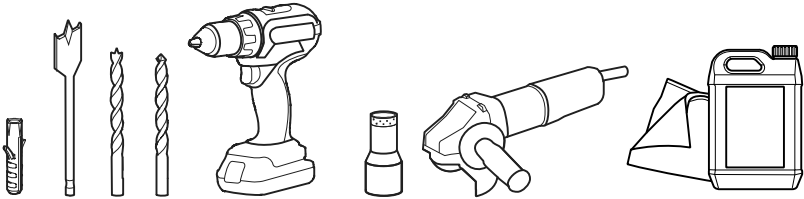
2x FJ.FP.Pe.30 2x FJ.FP.Pe.8

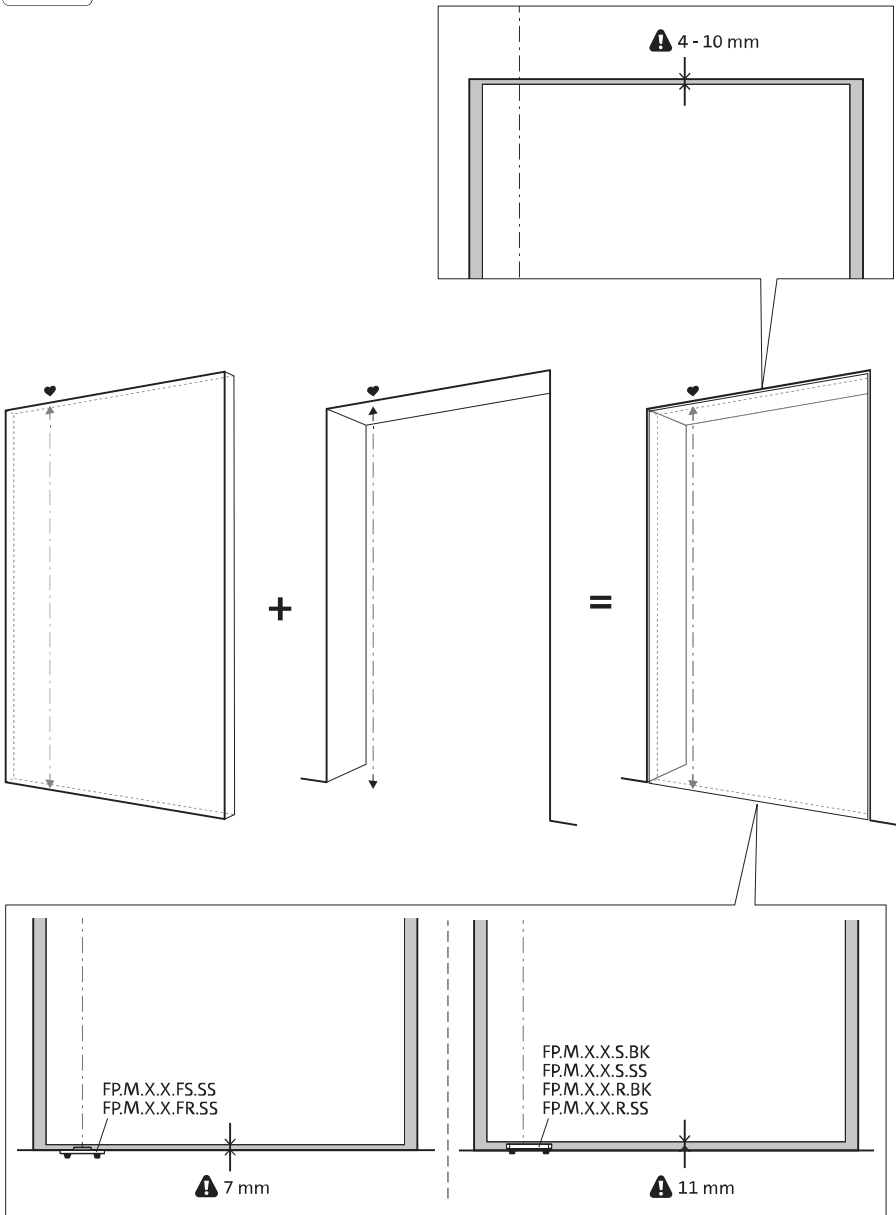


MT.M+.Mount

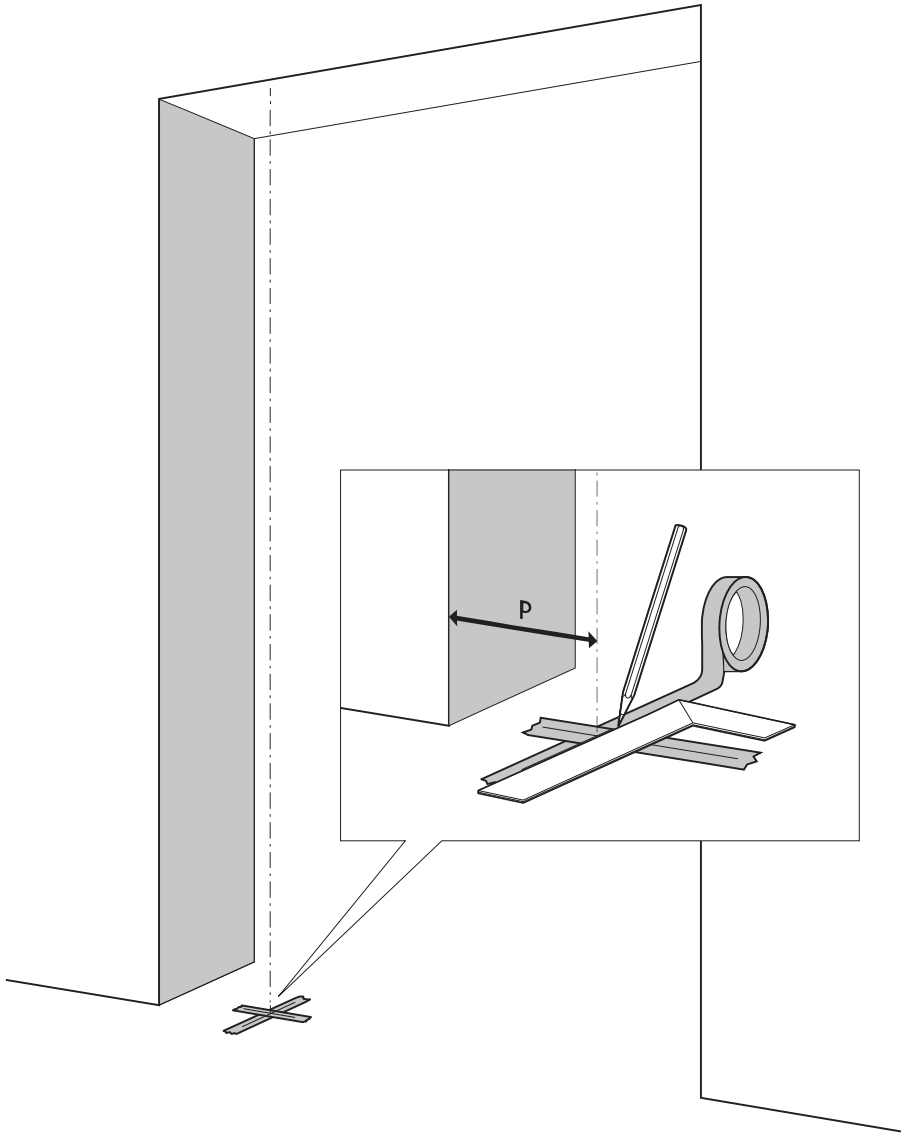


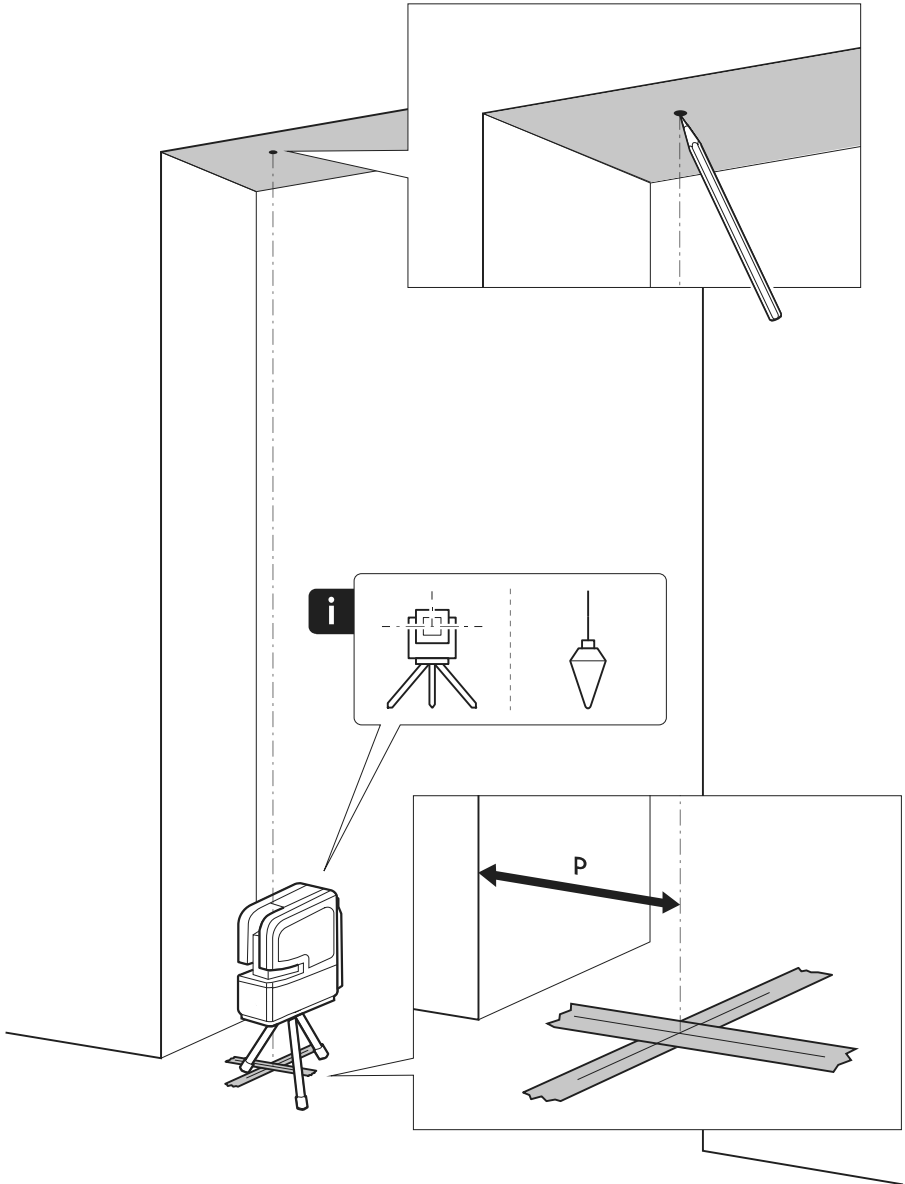
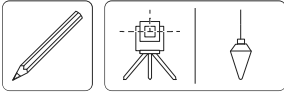
To.M

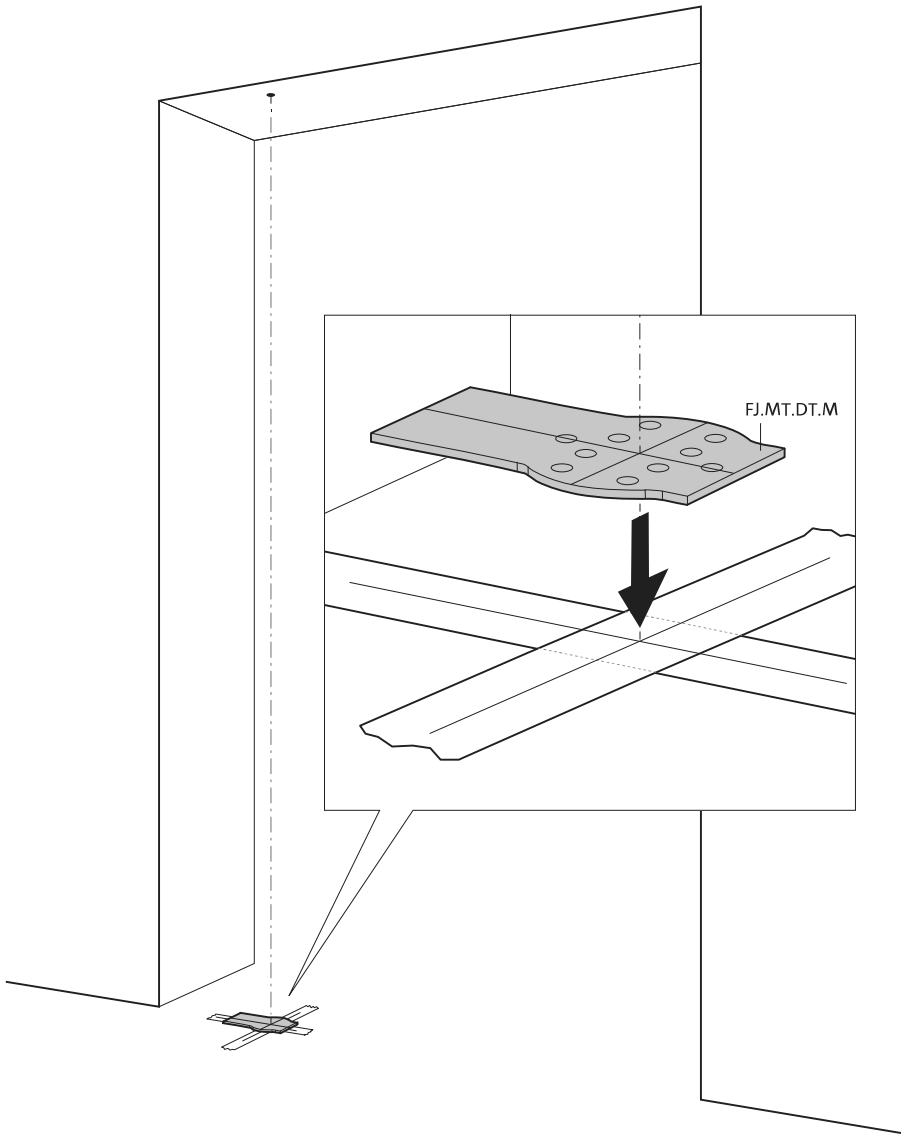


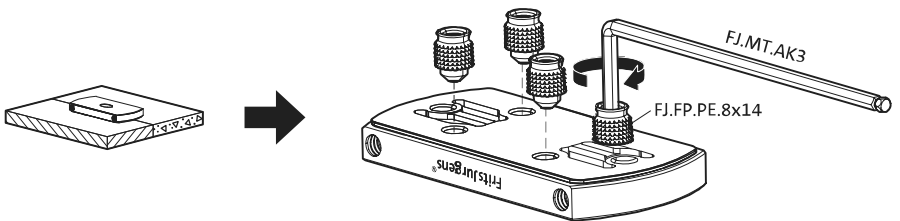
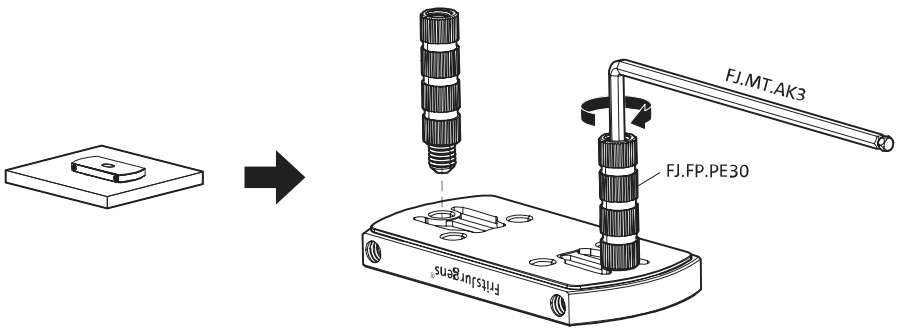
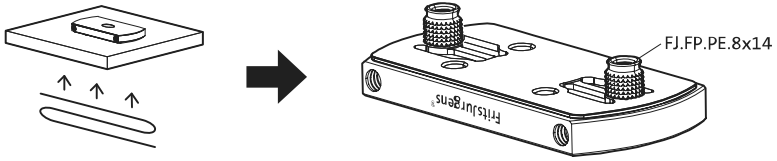


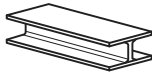




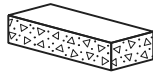




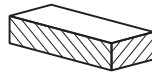




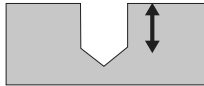
ø8 mm (5/16")



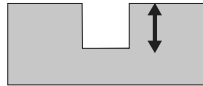
ø8 mm (5/16")



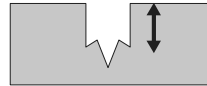
ø7.5 mm (19/64")



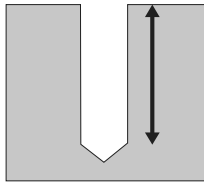
8 mm (5/16")



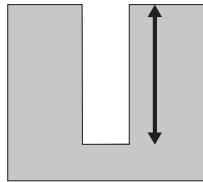
8 mm (5/16")



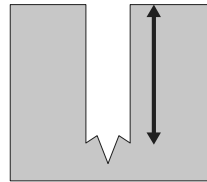
8 mm (5/16")



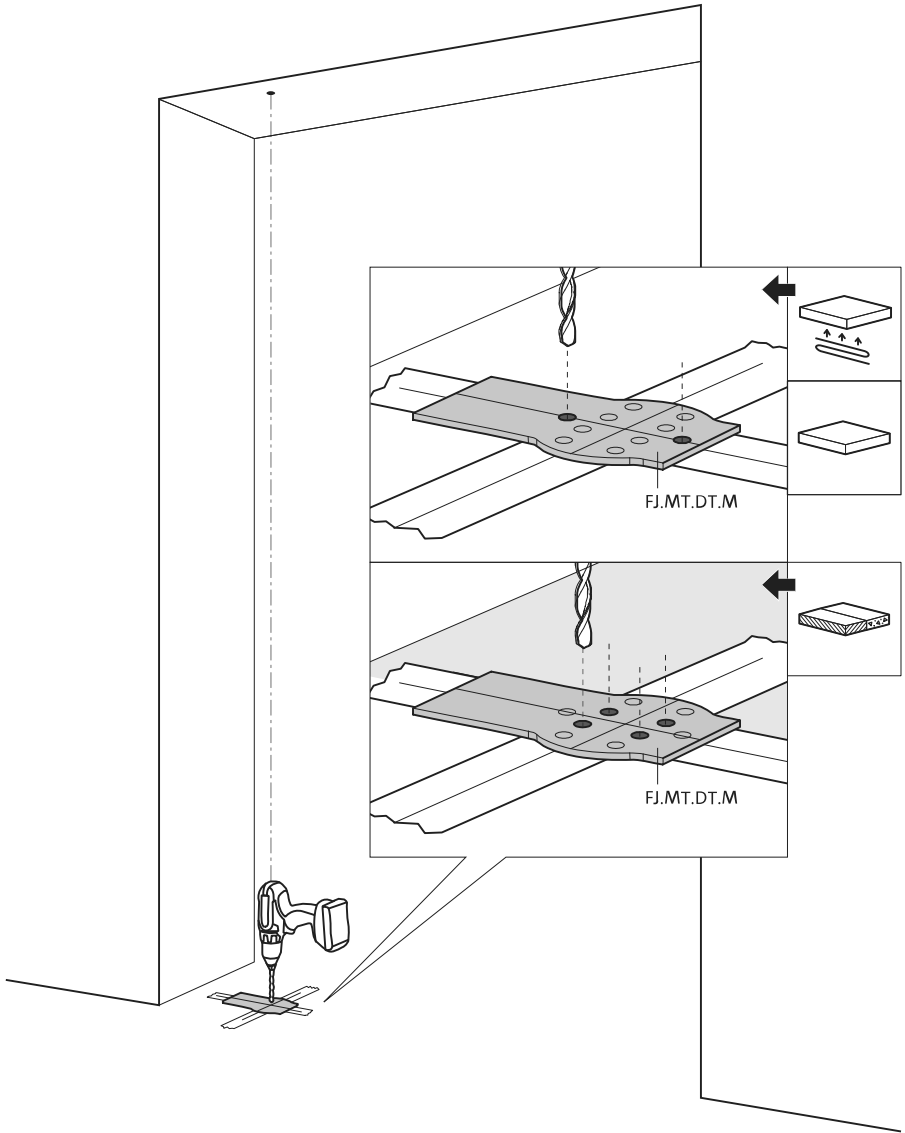
30 mm (13/16")

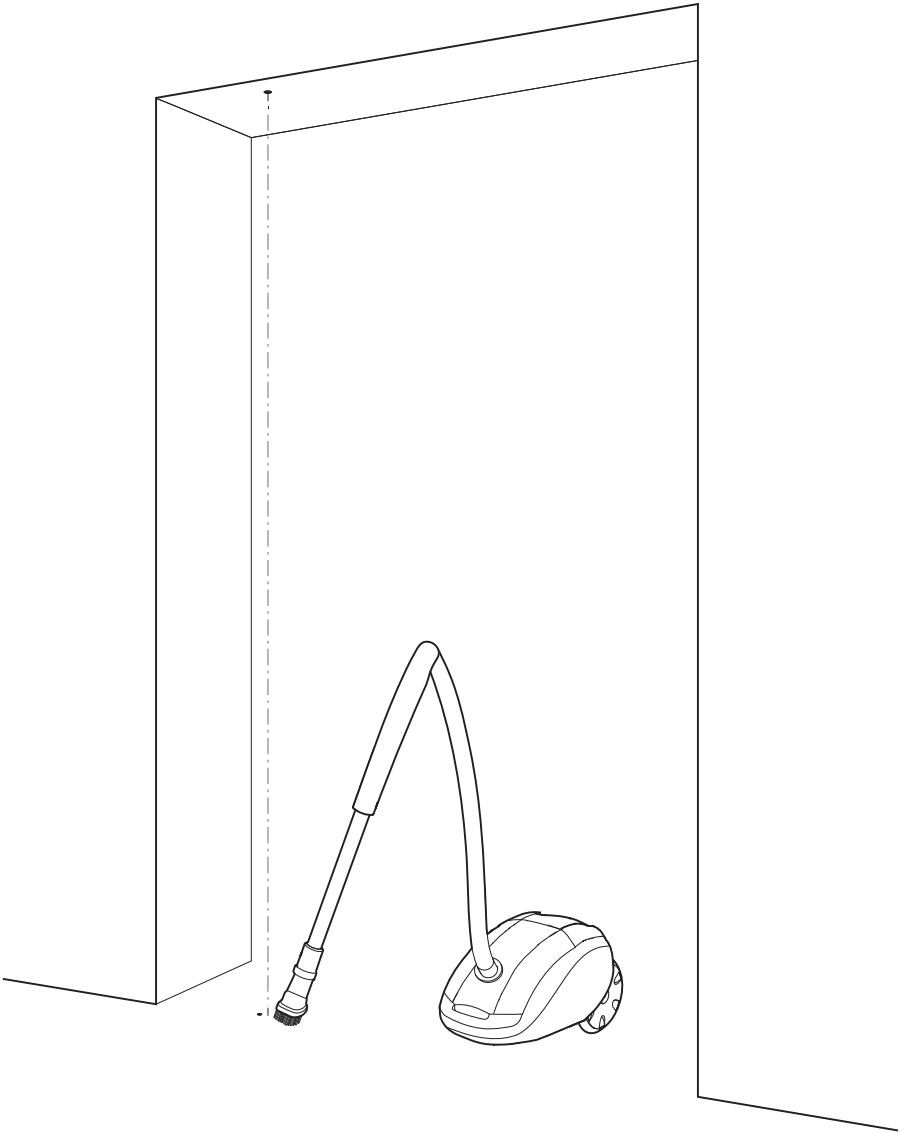


30 mm (13/16")



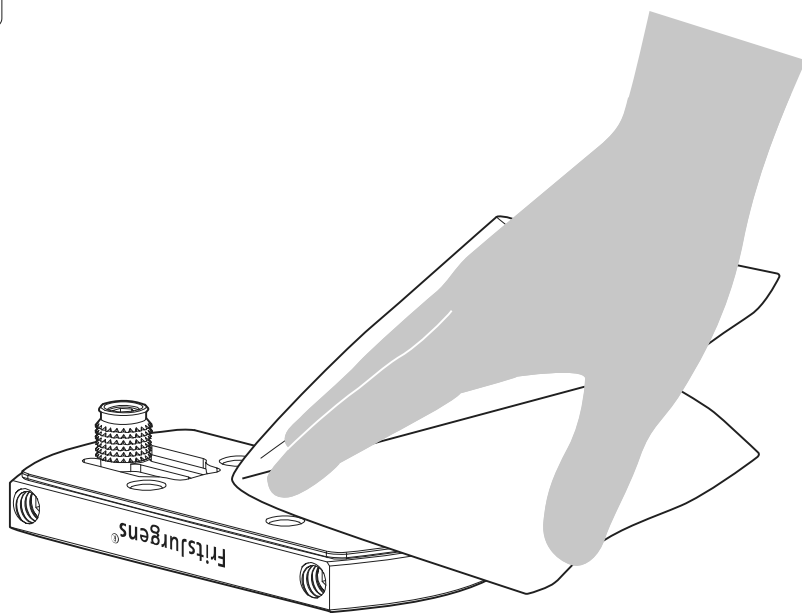
30 mm (13/16")



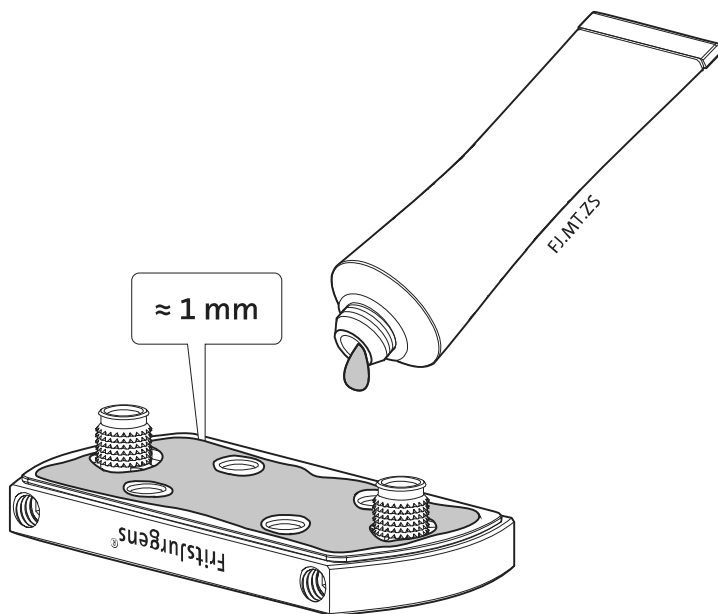


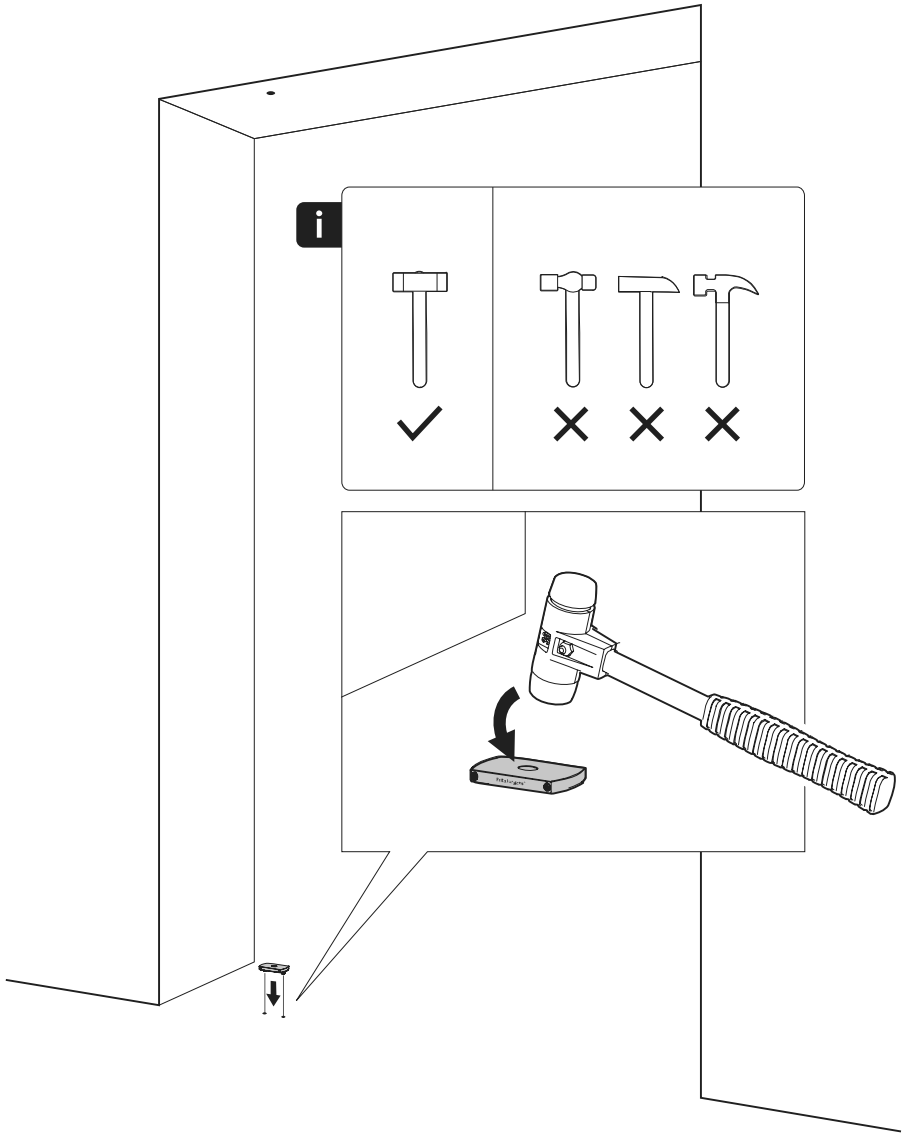


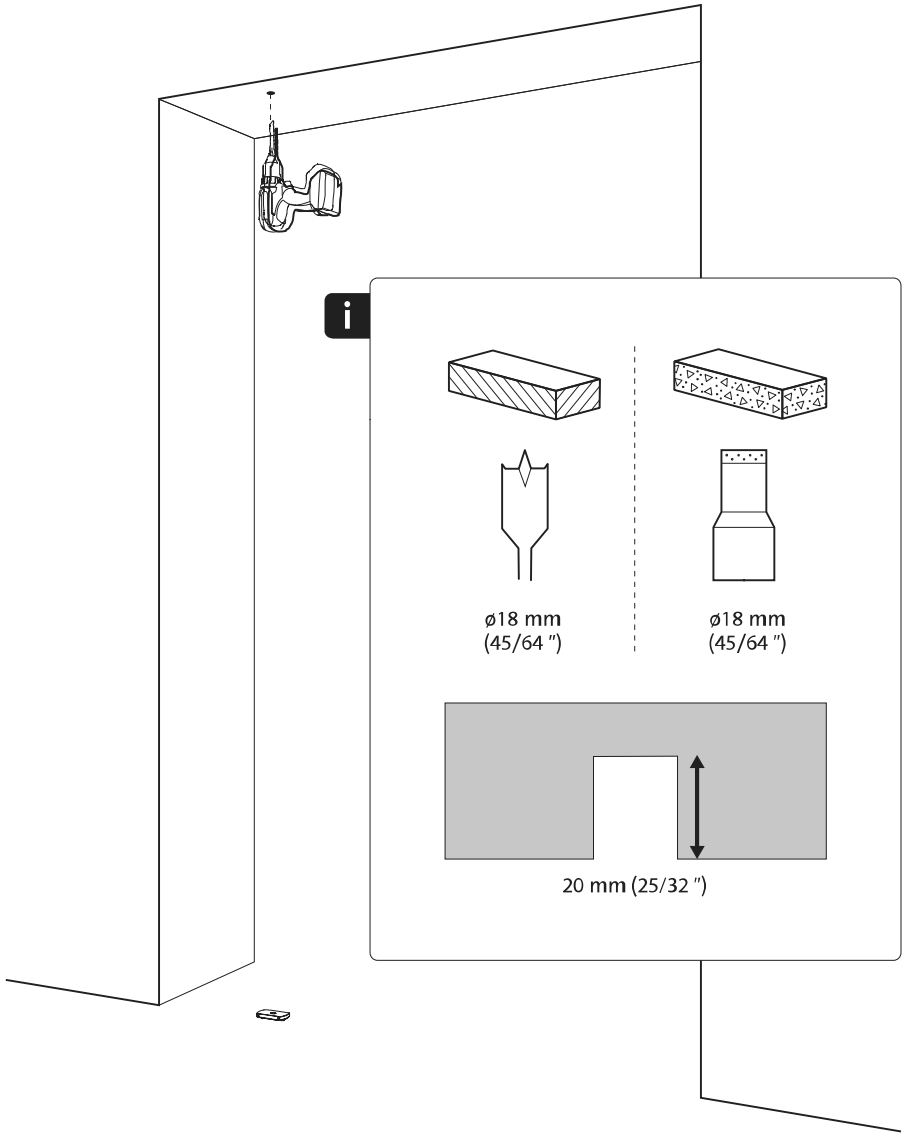
1



2

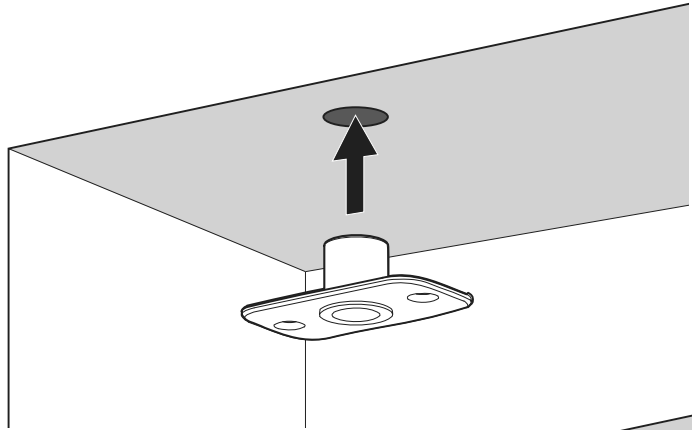




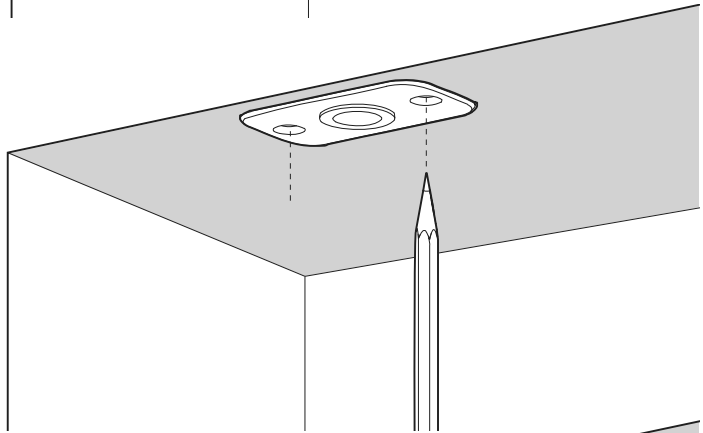




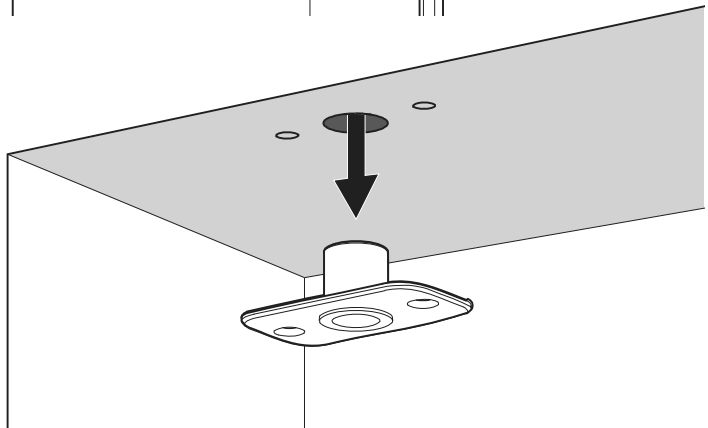
1



2

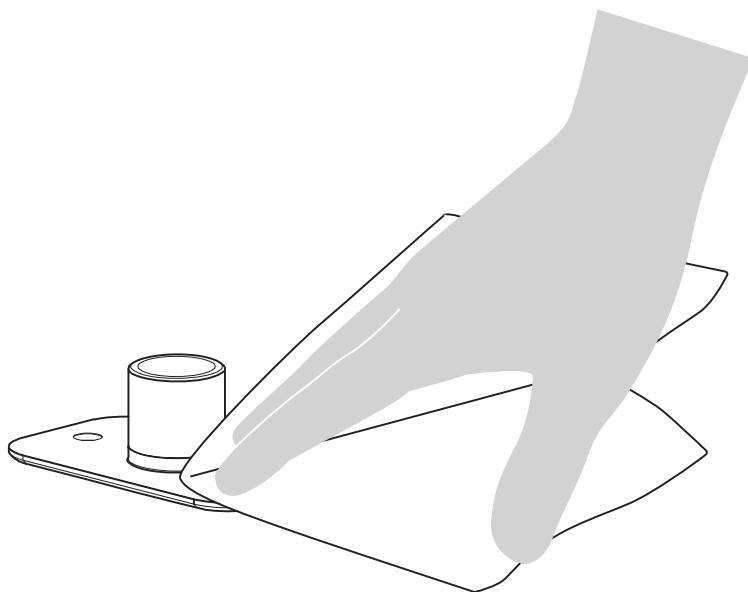


3

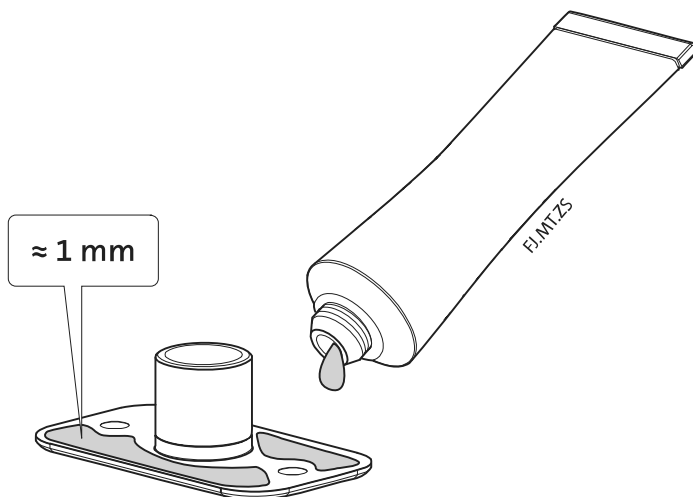




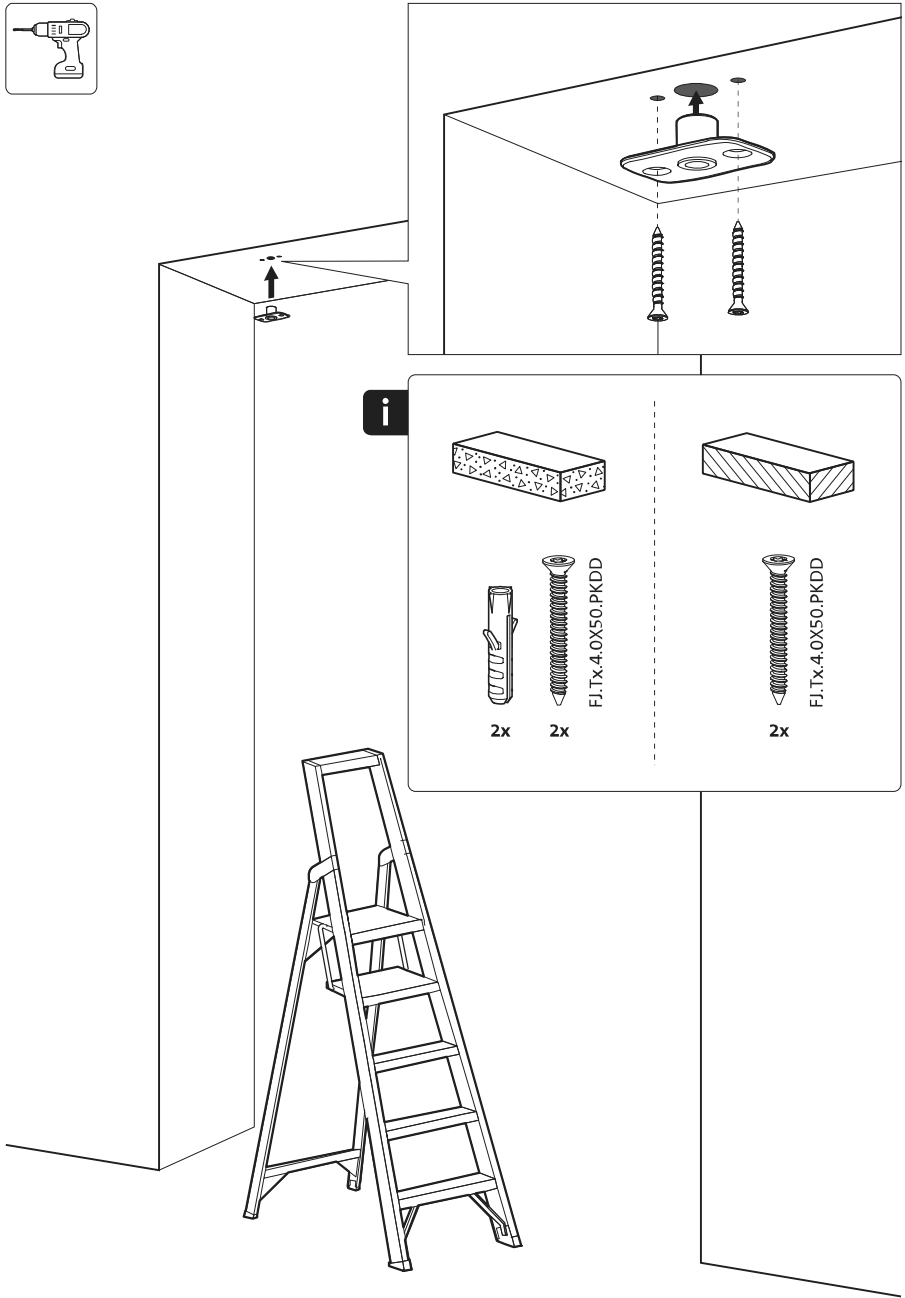
1

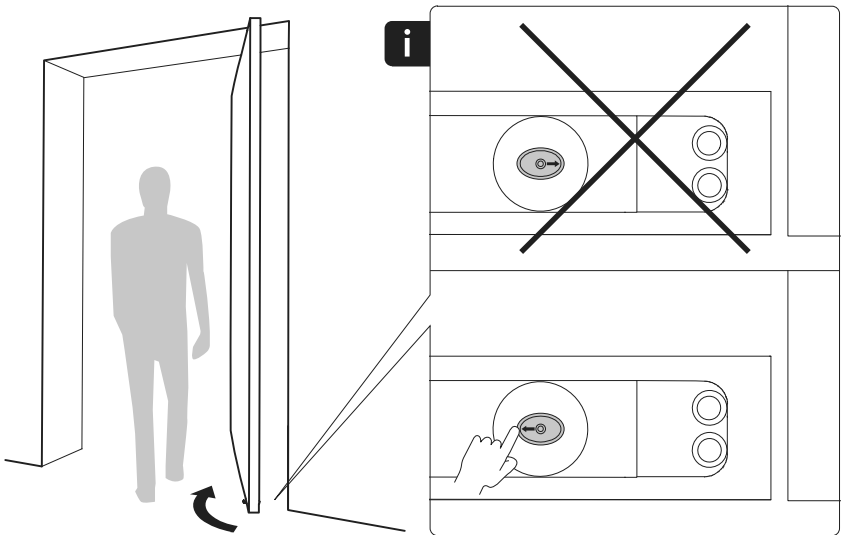
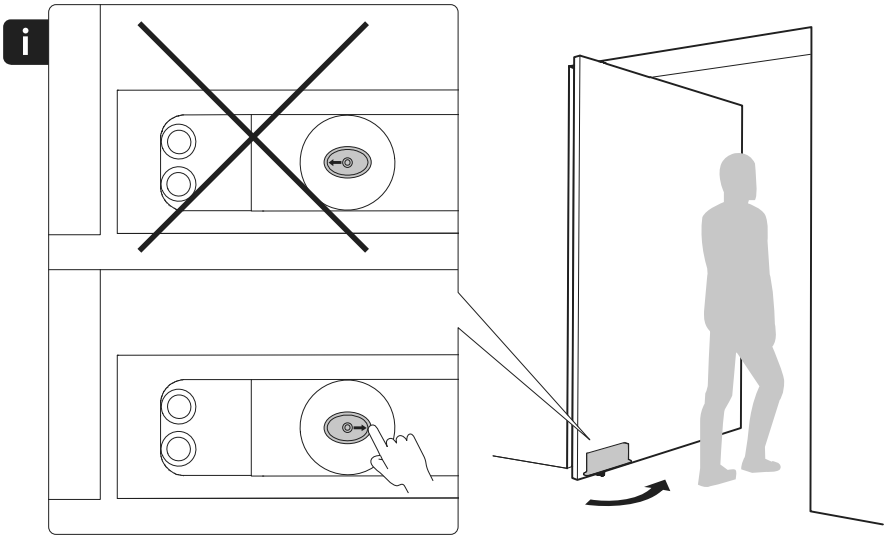


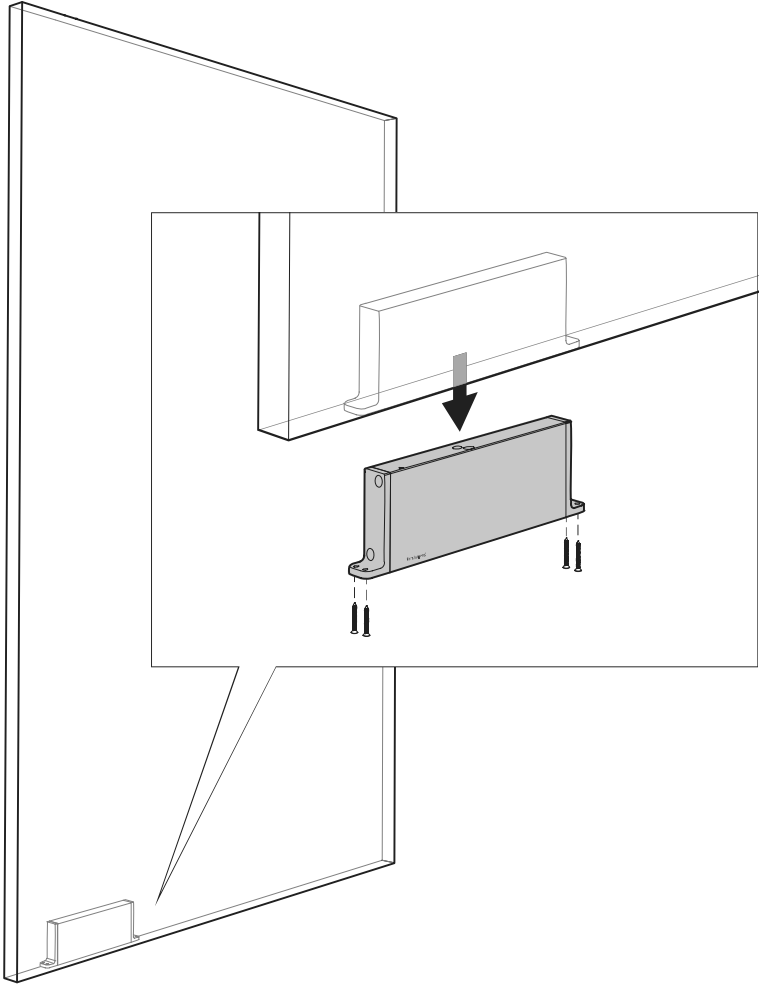
2

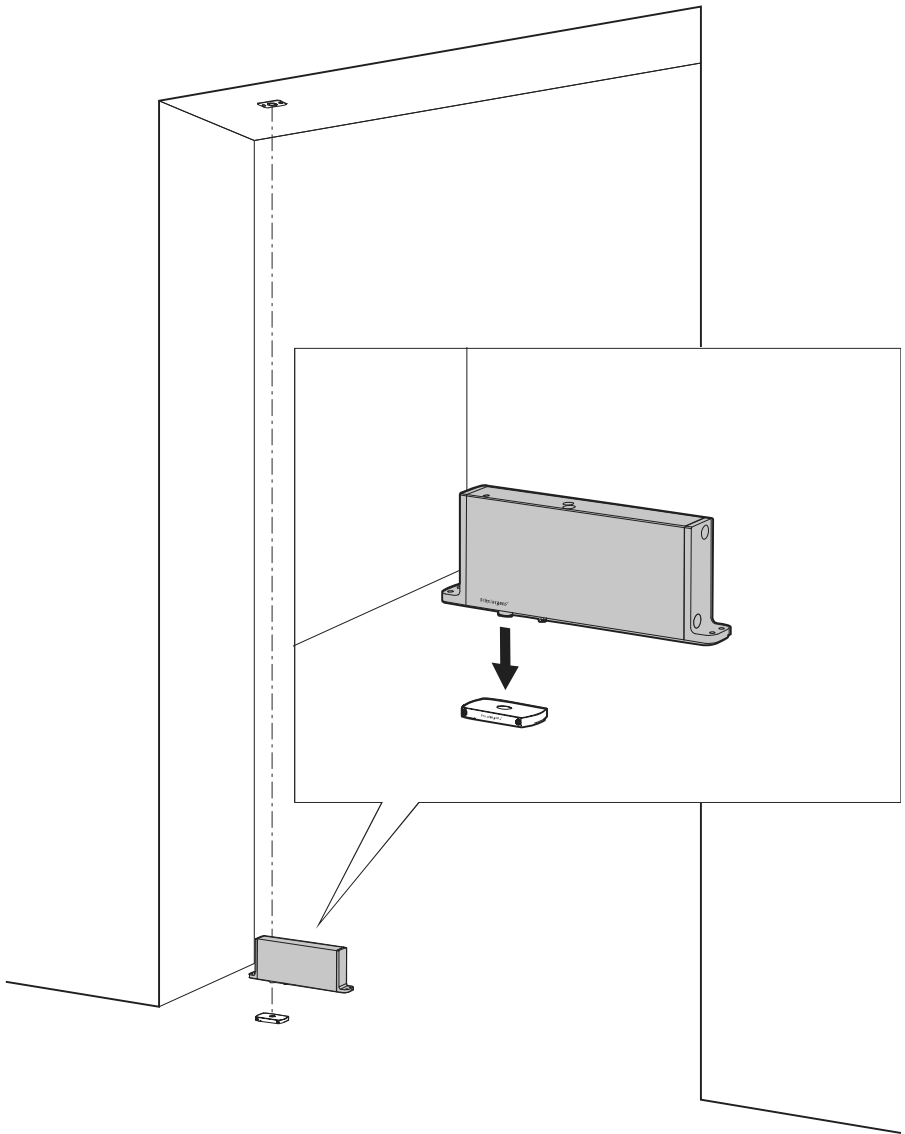


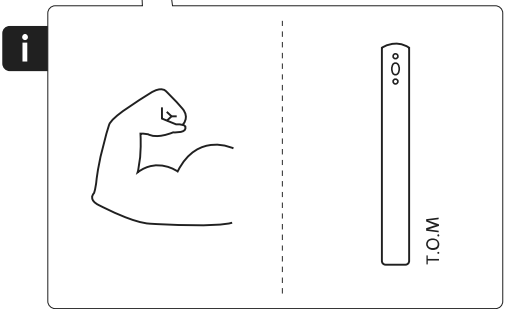
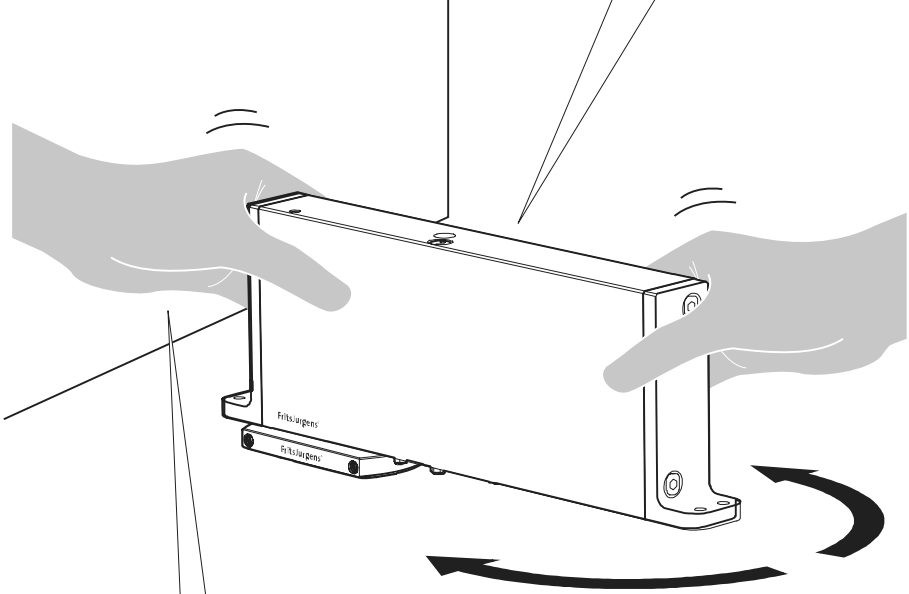
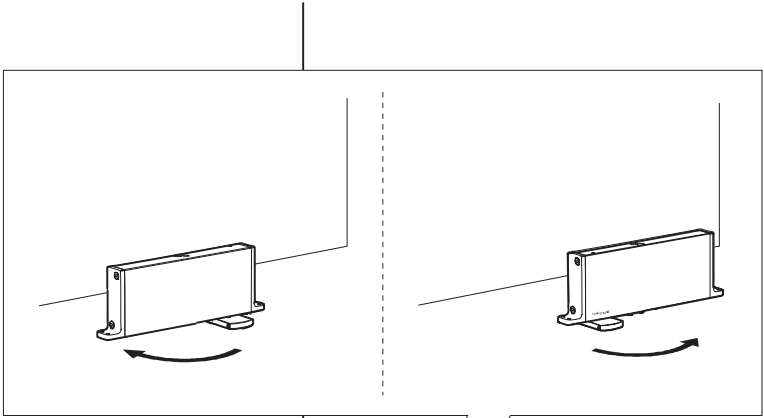
≈ 1 mm

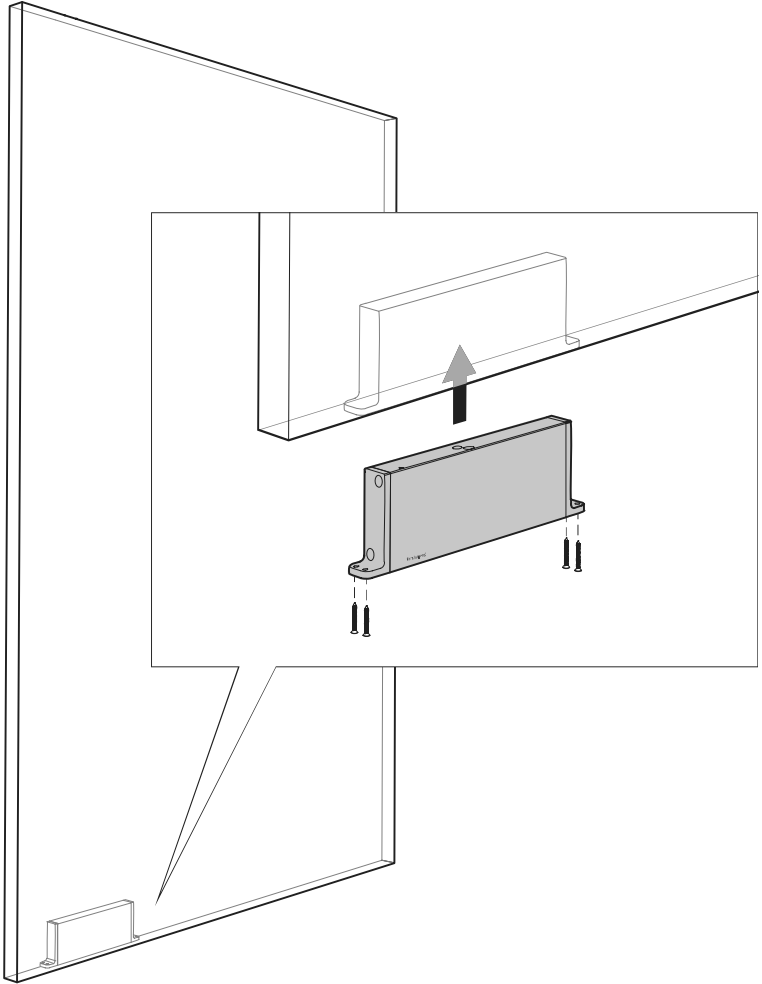


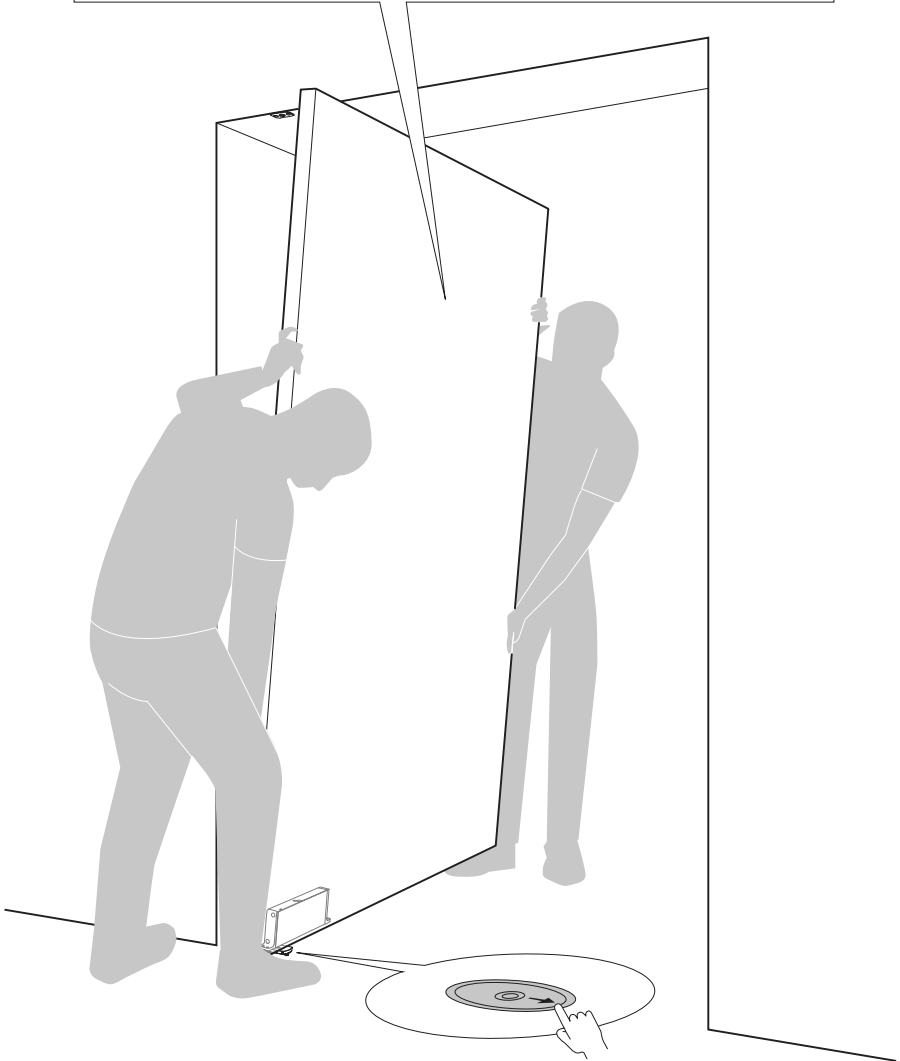
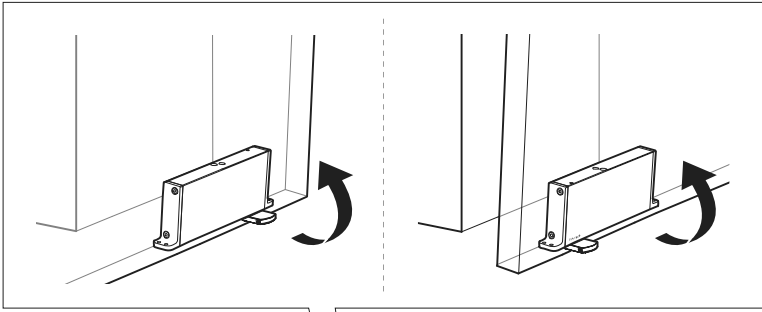


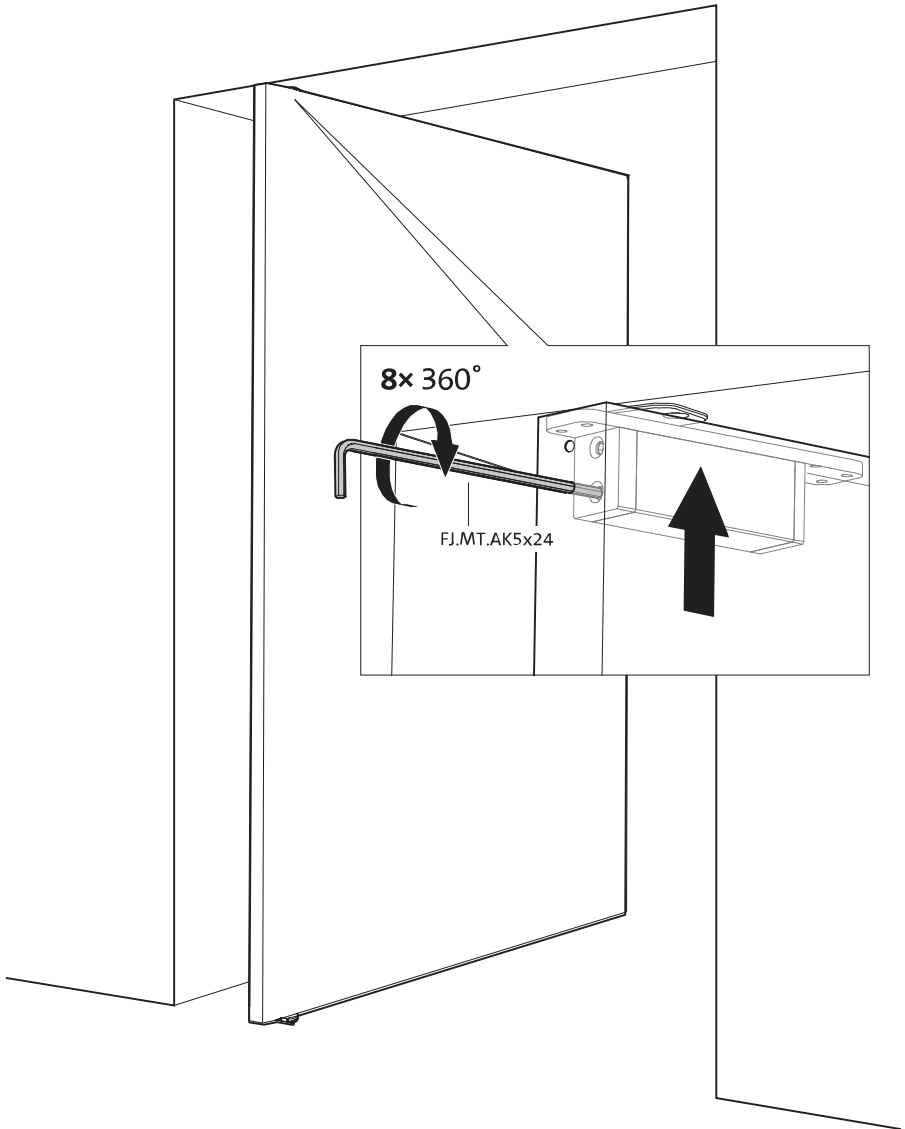
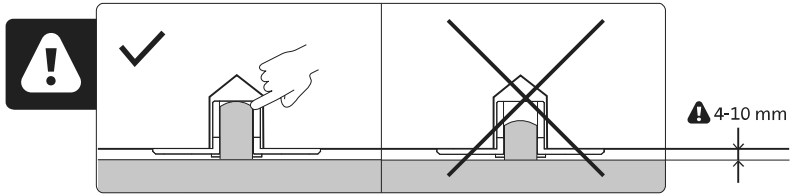


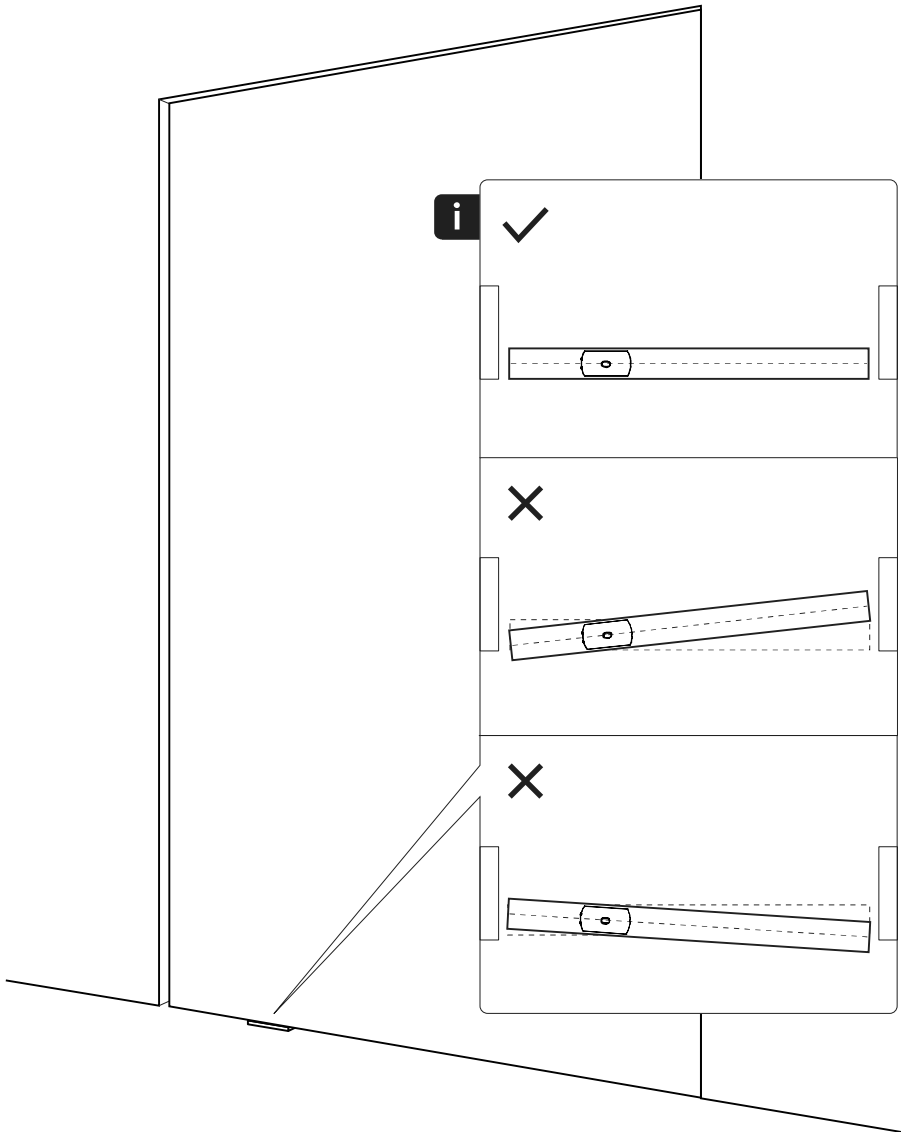


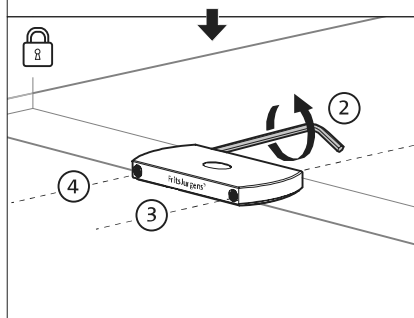
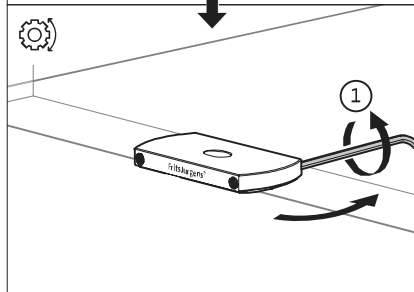
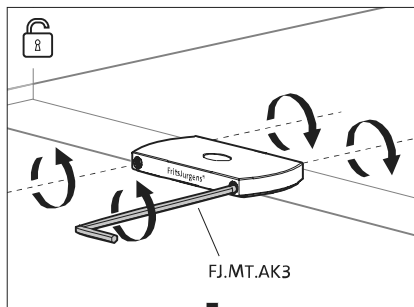
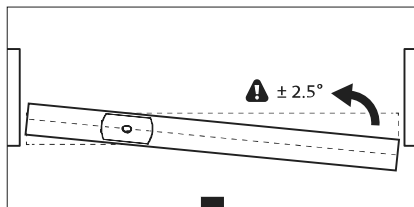
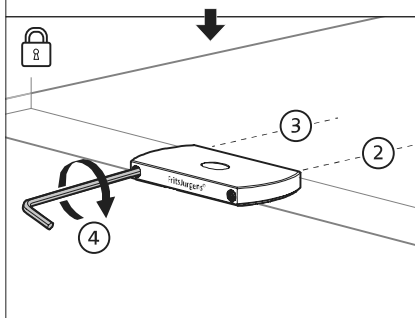
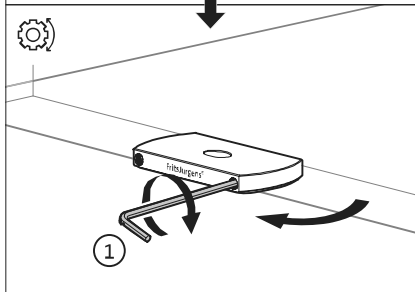
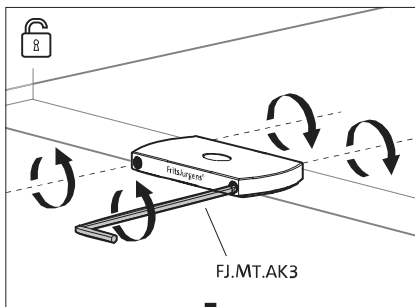
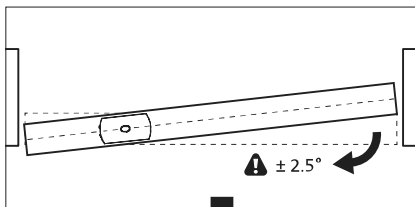


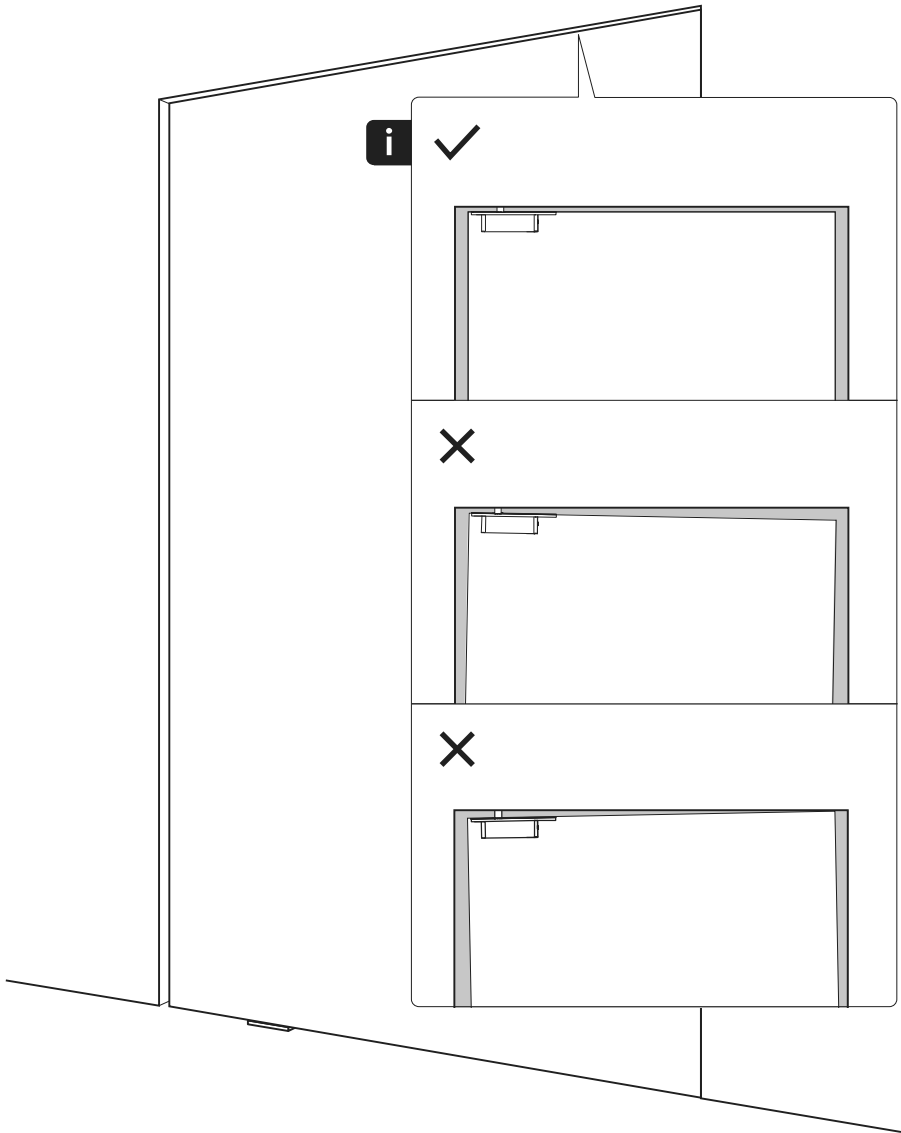


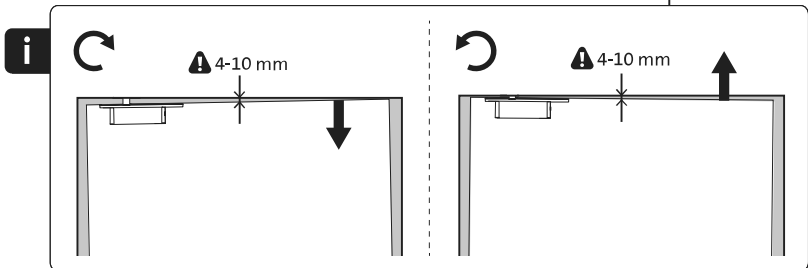
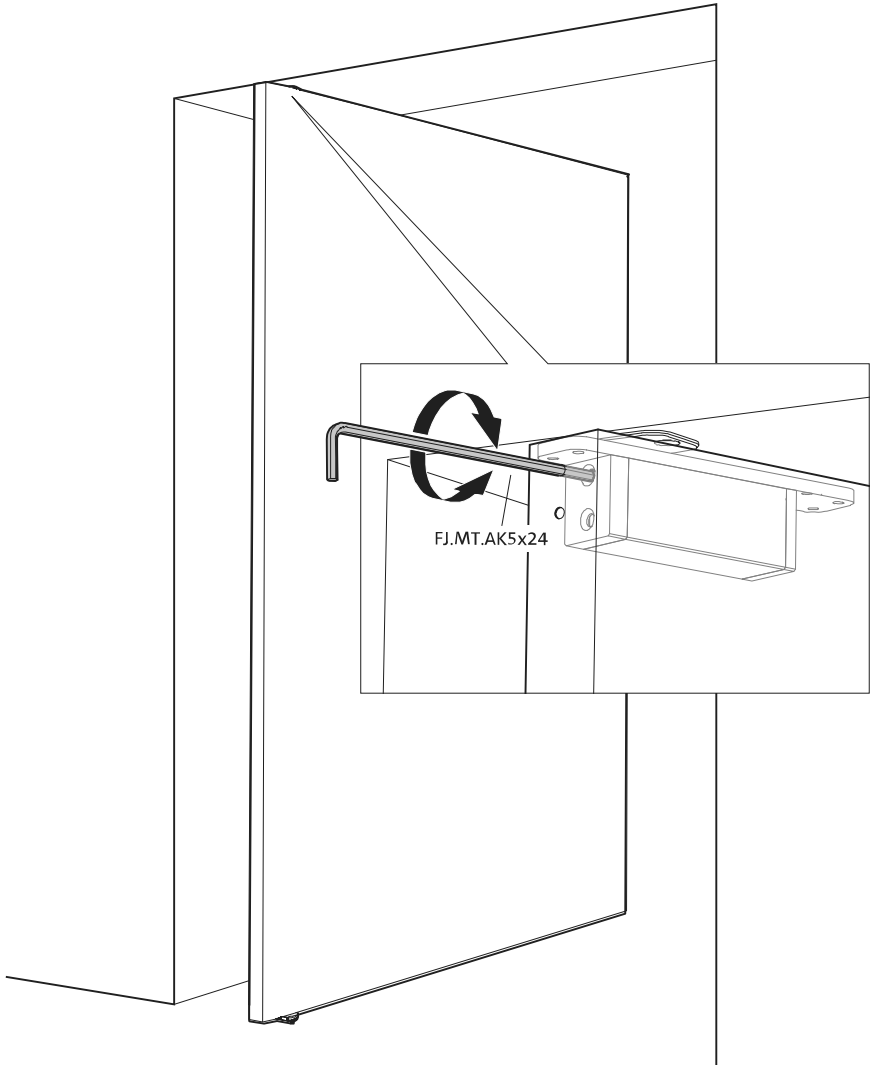


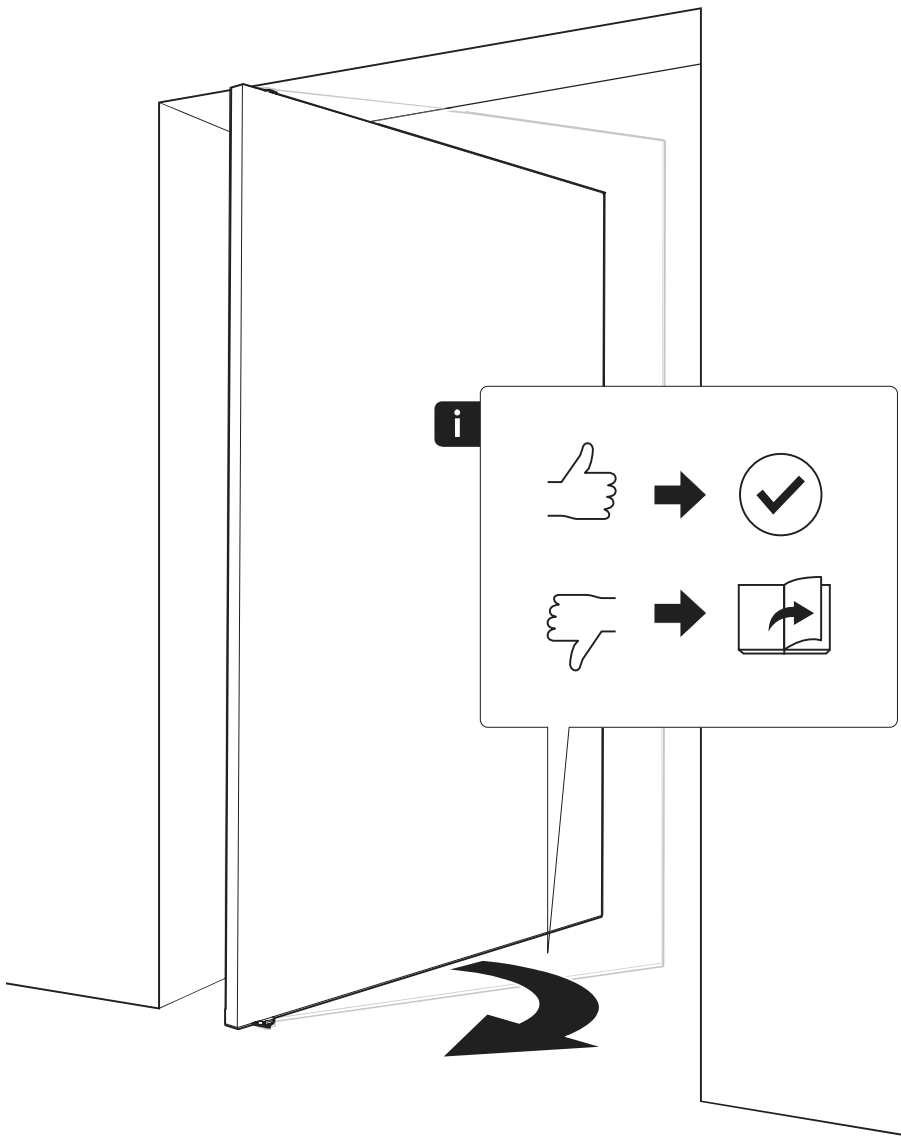






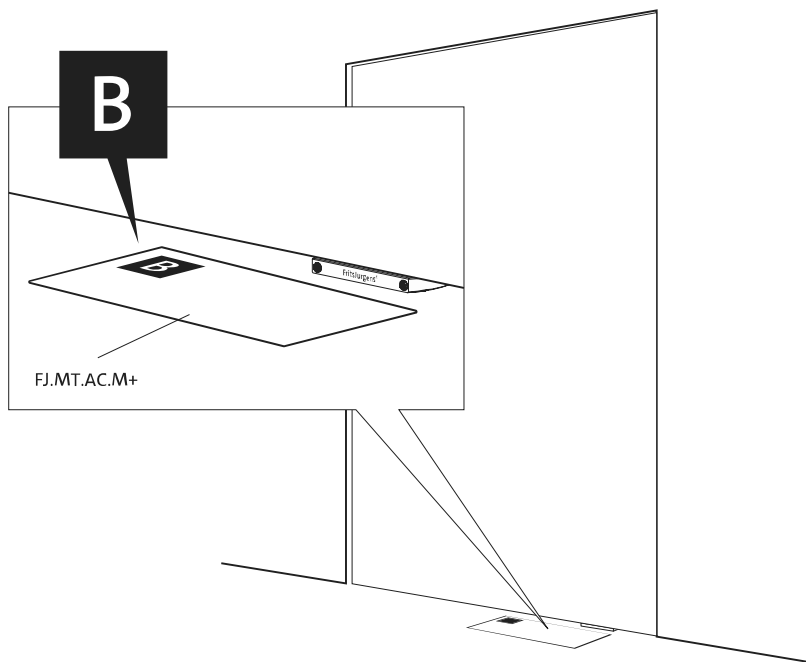
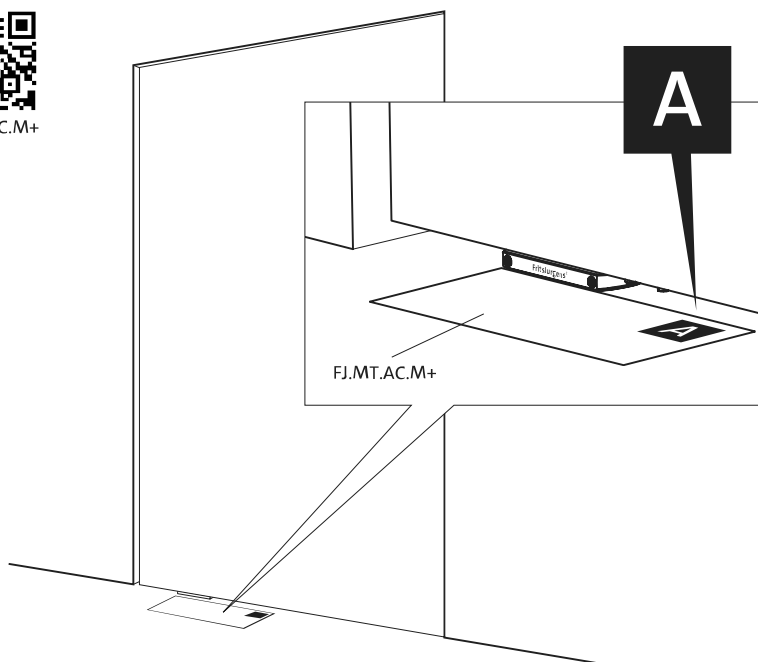


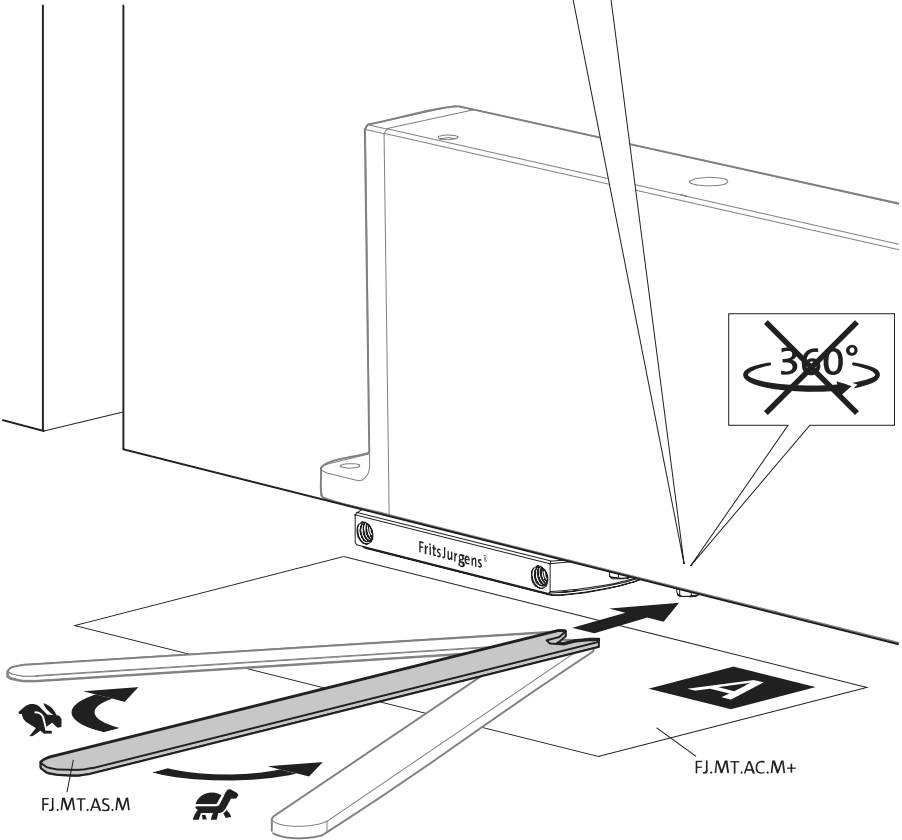
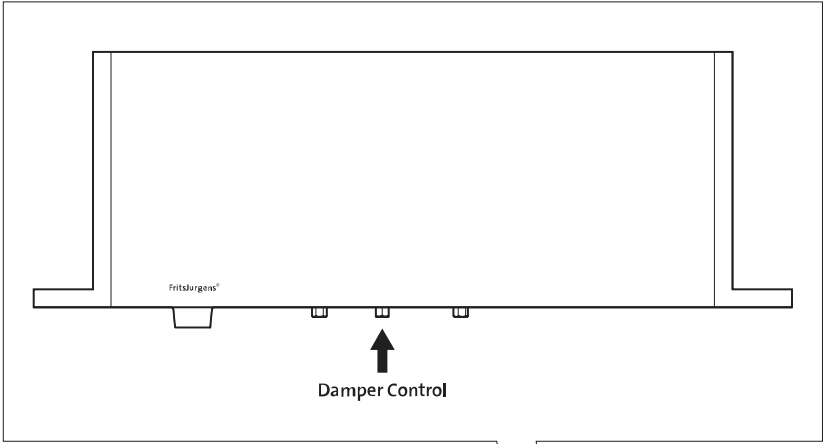


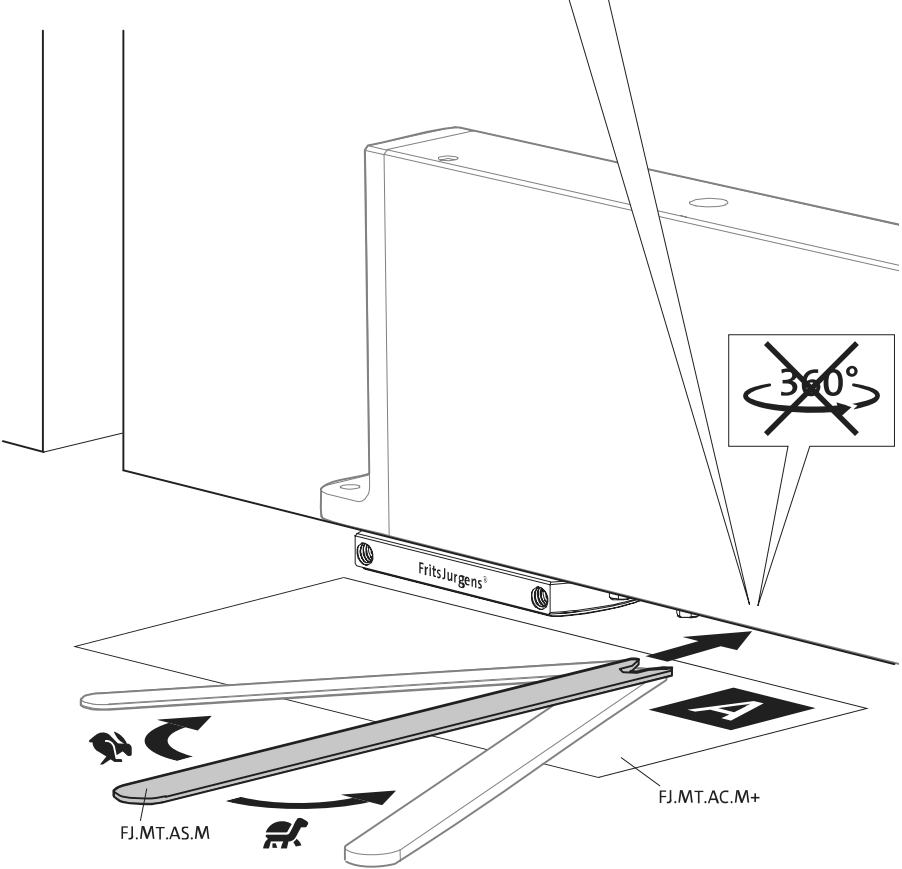
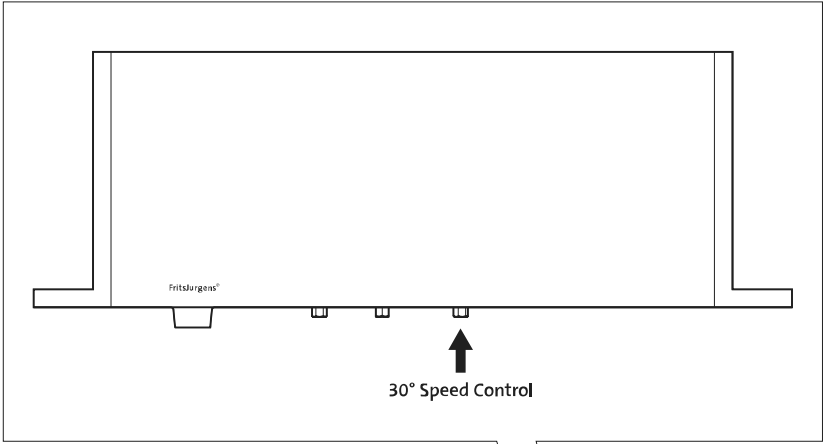


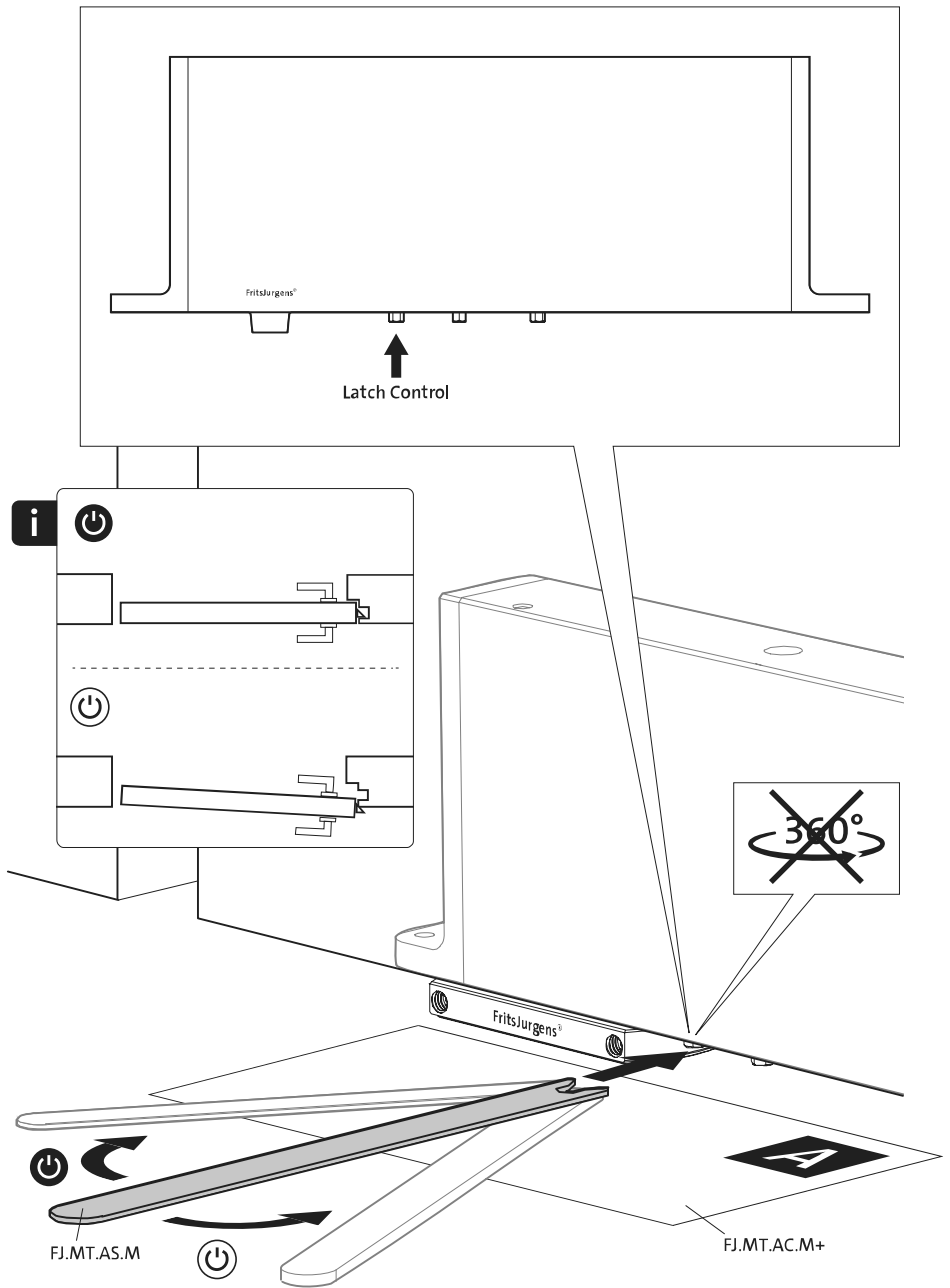


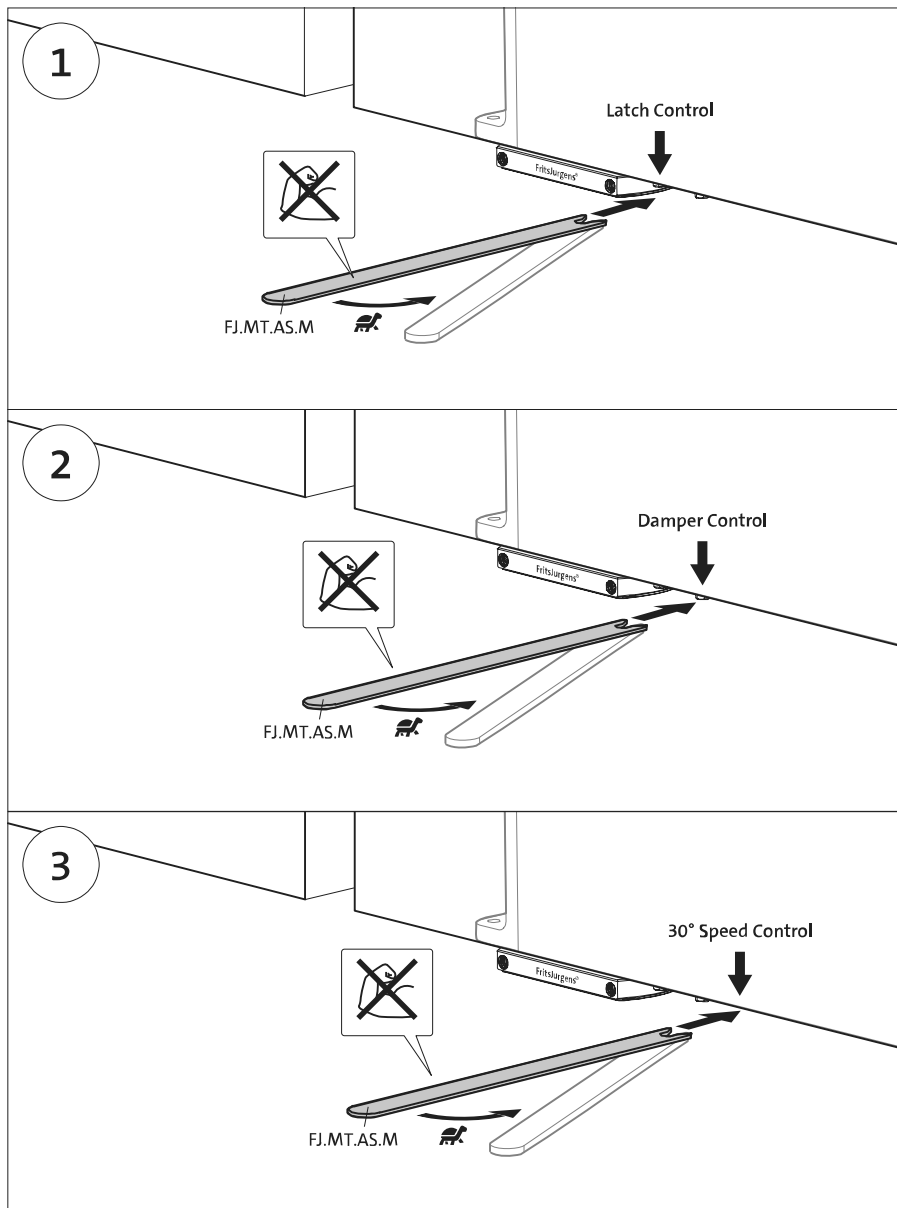
FJ.MT.AC.M+

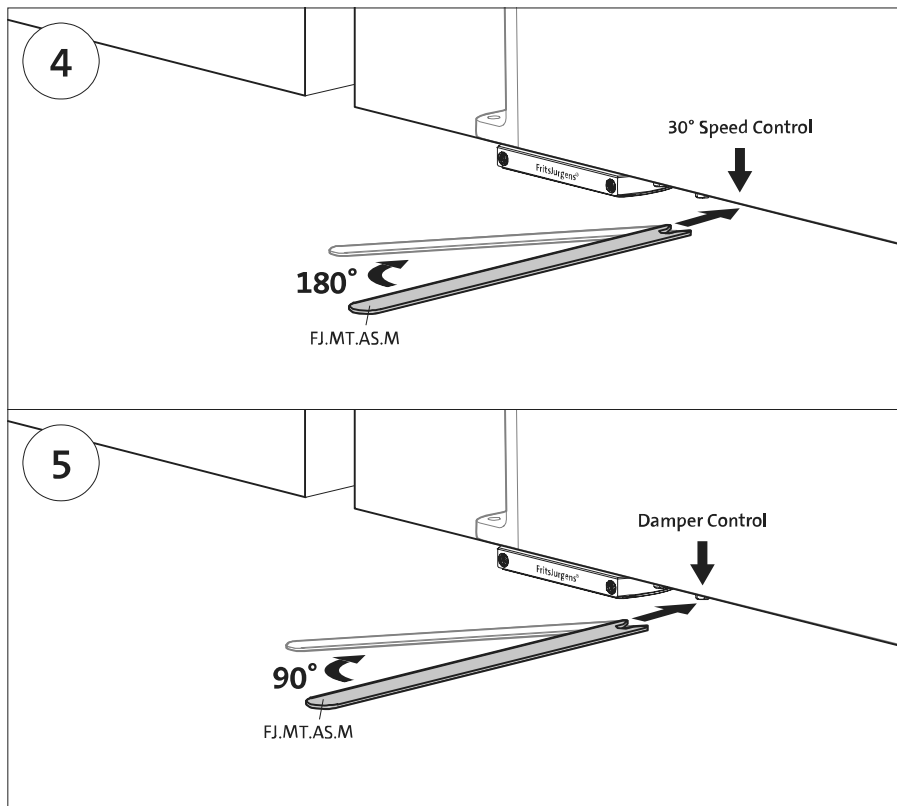




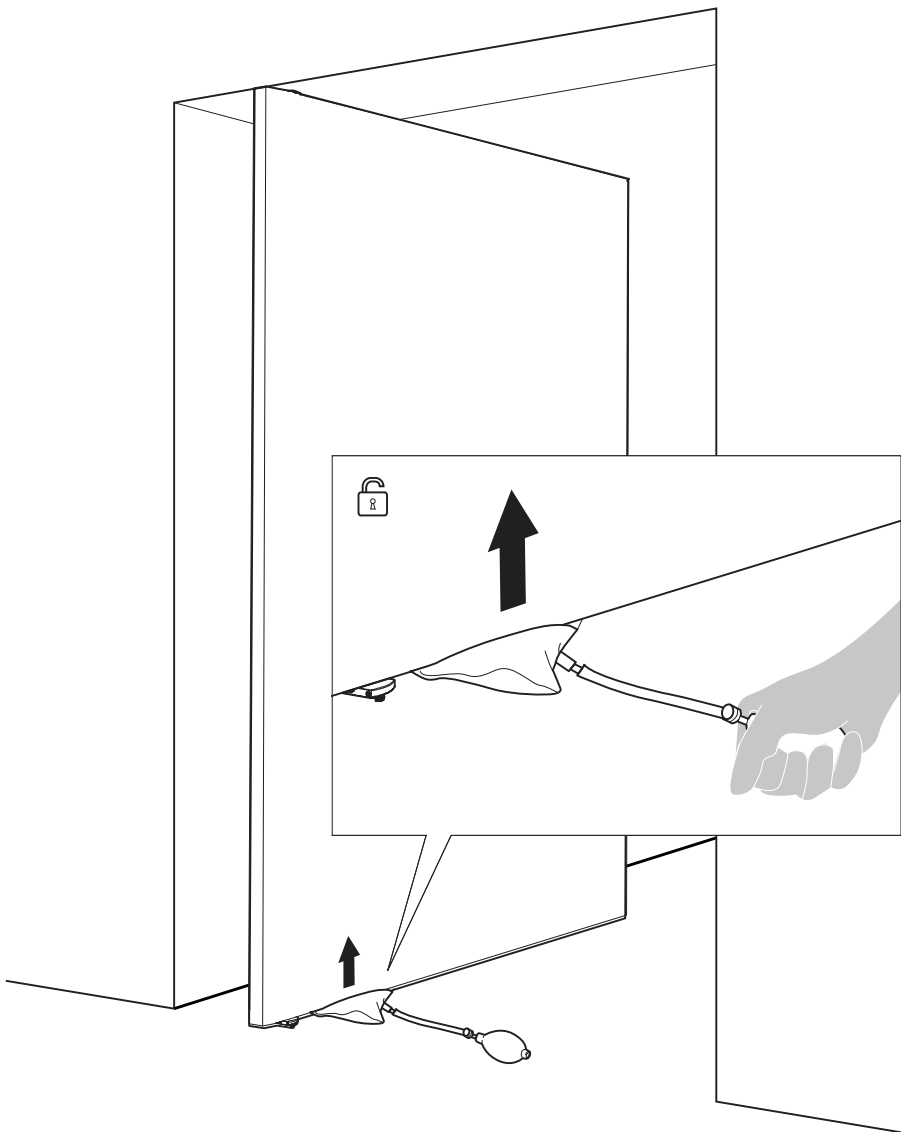


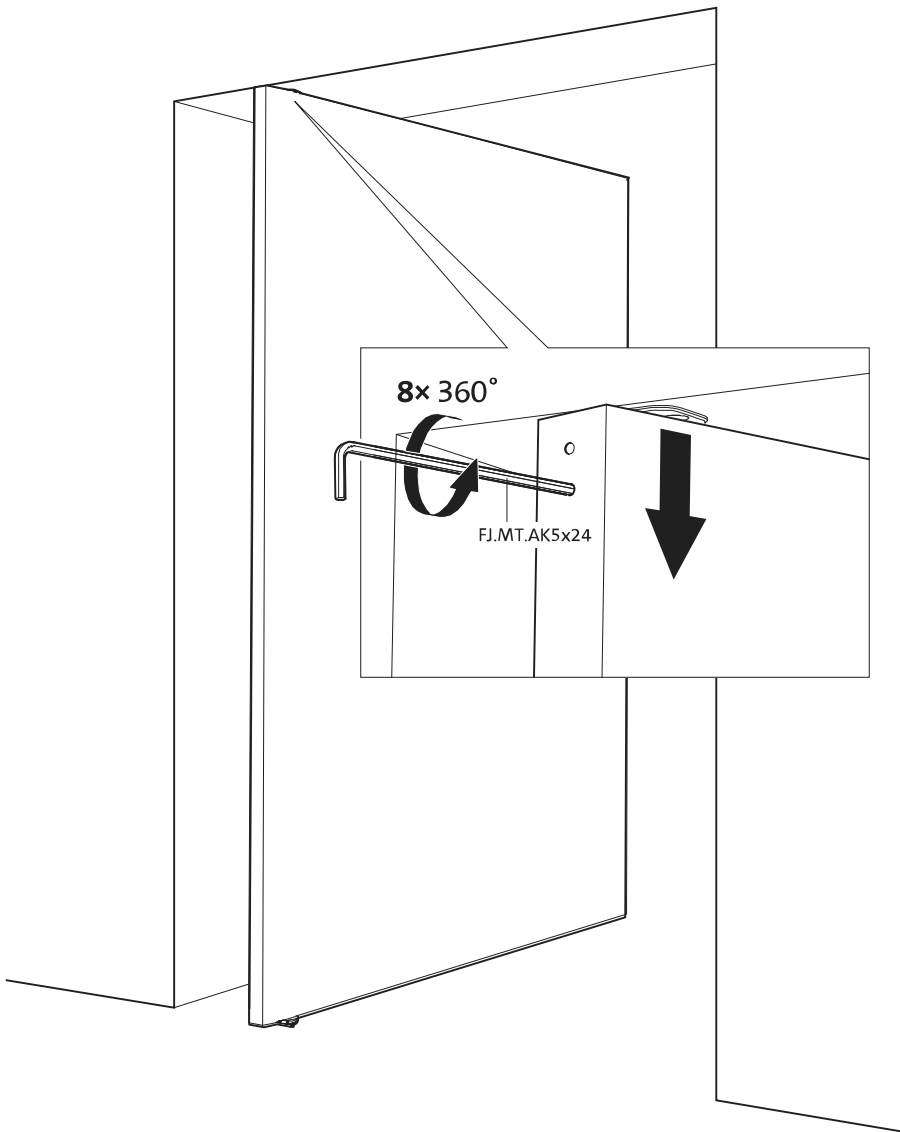






Instruções de desmontagem







FritsJurgens International

A. Einsteinlaan 1
Os Países Baixos
9615 TE Kolham
+31 598 343 410
info@fritsjurgens.com

FritsJurgens Dubai Branch

DLC-OP-A2-4-0029
Dubai South
Dubai
Emirados Árabes Unidos
+971 4 820 8106
+971 58 137 2611
dubai@fritsjurgens.com
fritsjurgens.com

Copyright © FritsJurgens®
BPM+.70.C.X.XX



