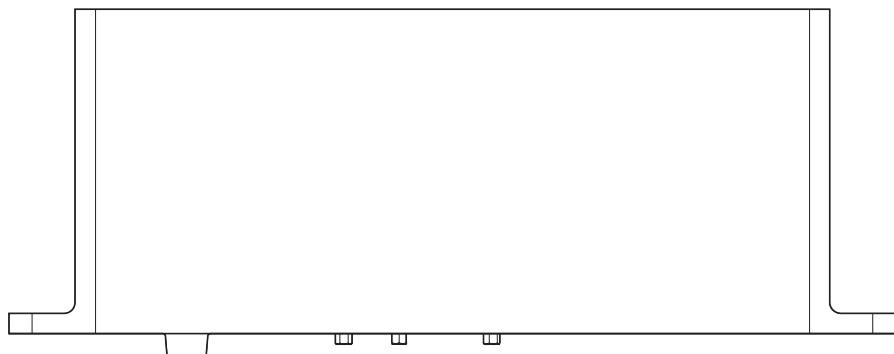


# System M+

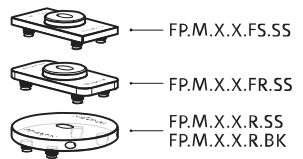
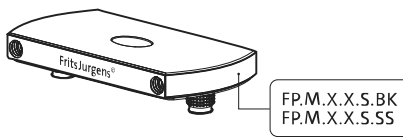
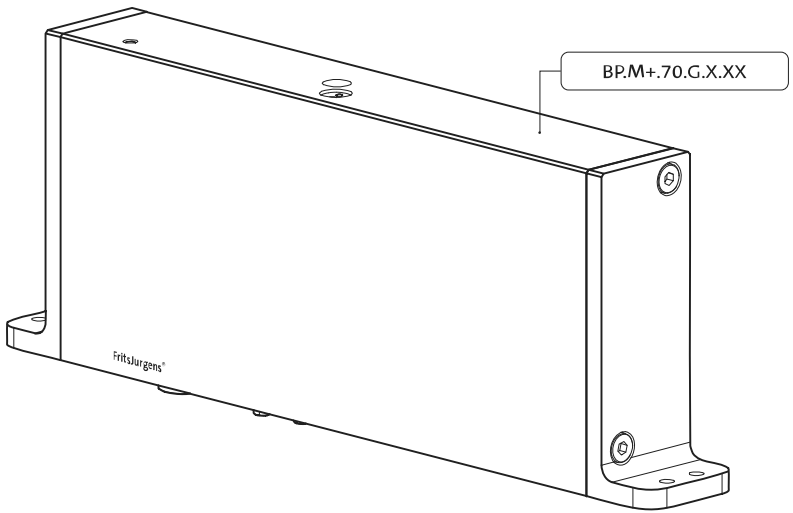
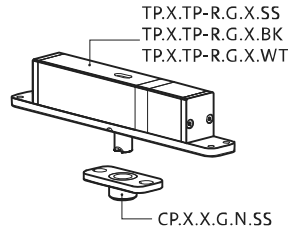
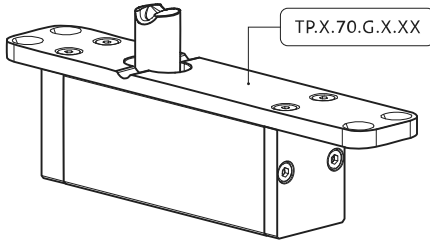
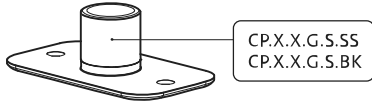
## Manual de fresagem e montagem

FritsJurgens Kit - 70 mm Classe G - invisível



FritsJurgens®

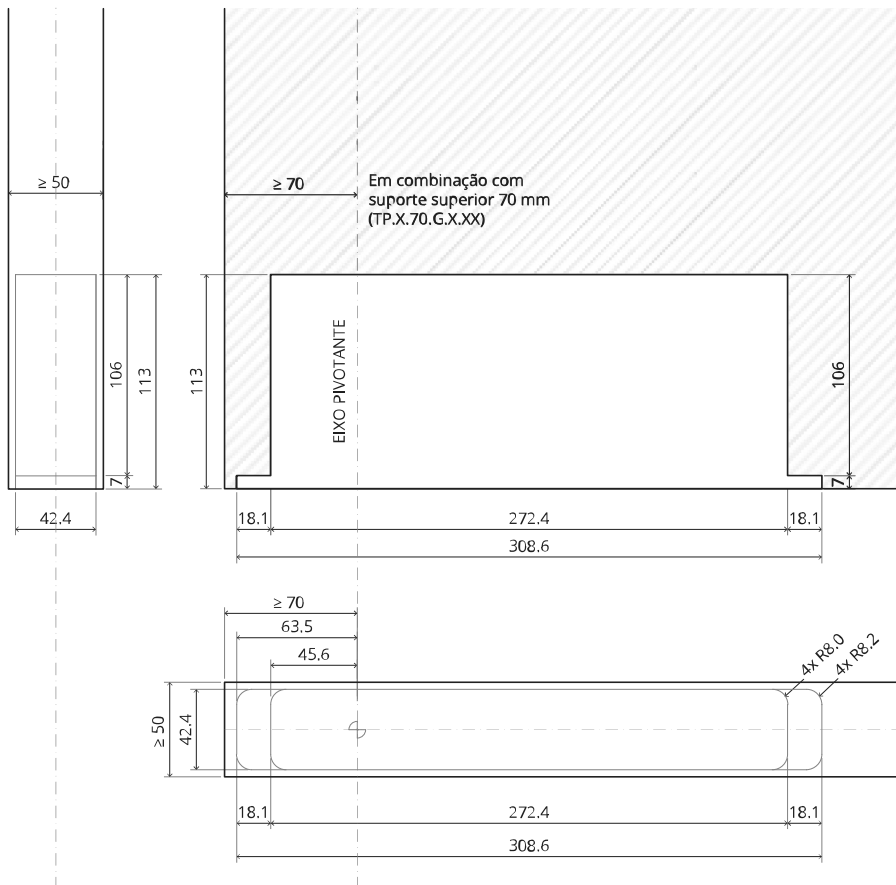


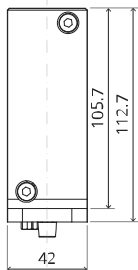




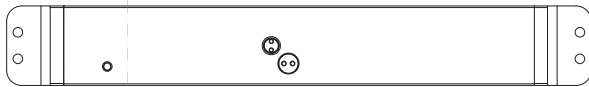
# Instruções de fresagem

# BP.M+.70.G.X.XX

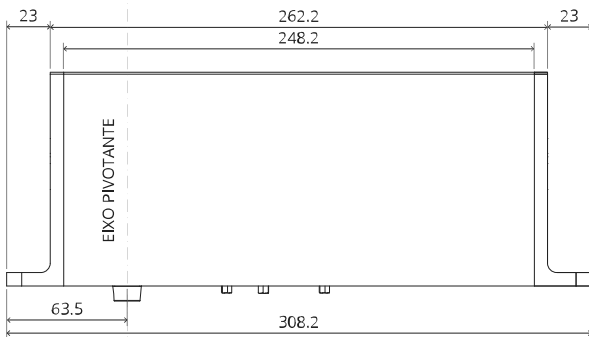




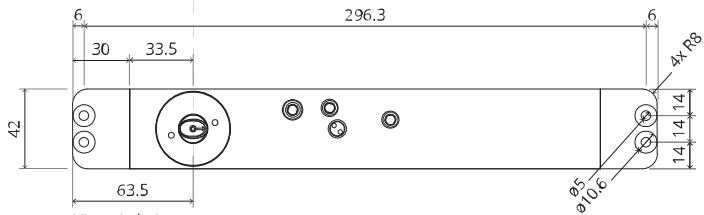
Vista lateral



Vista do topo

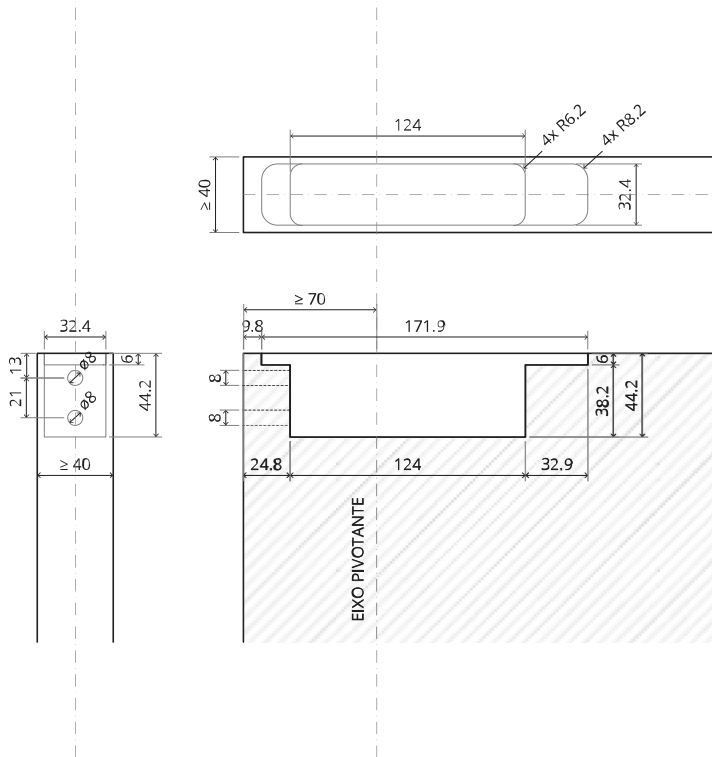


Vista frontal

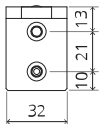


Vista de baixo

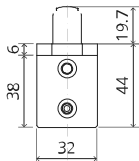
# TP.X.70.G.X.XX



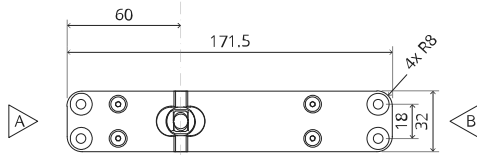




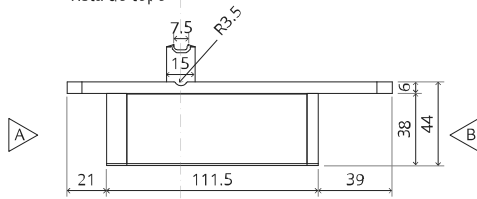
Vista lateral A  
com pino  
voltado para  
dentro



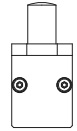
Vista lateral A  
com pino  
virado para  
fora



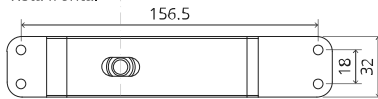
Vista do topo



Vista frontal

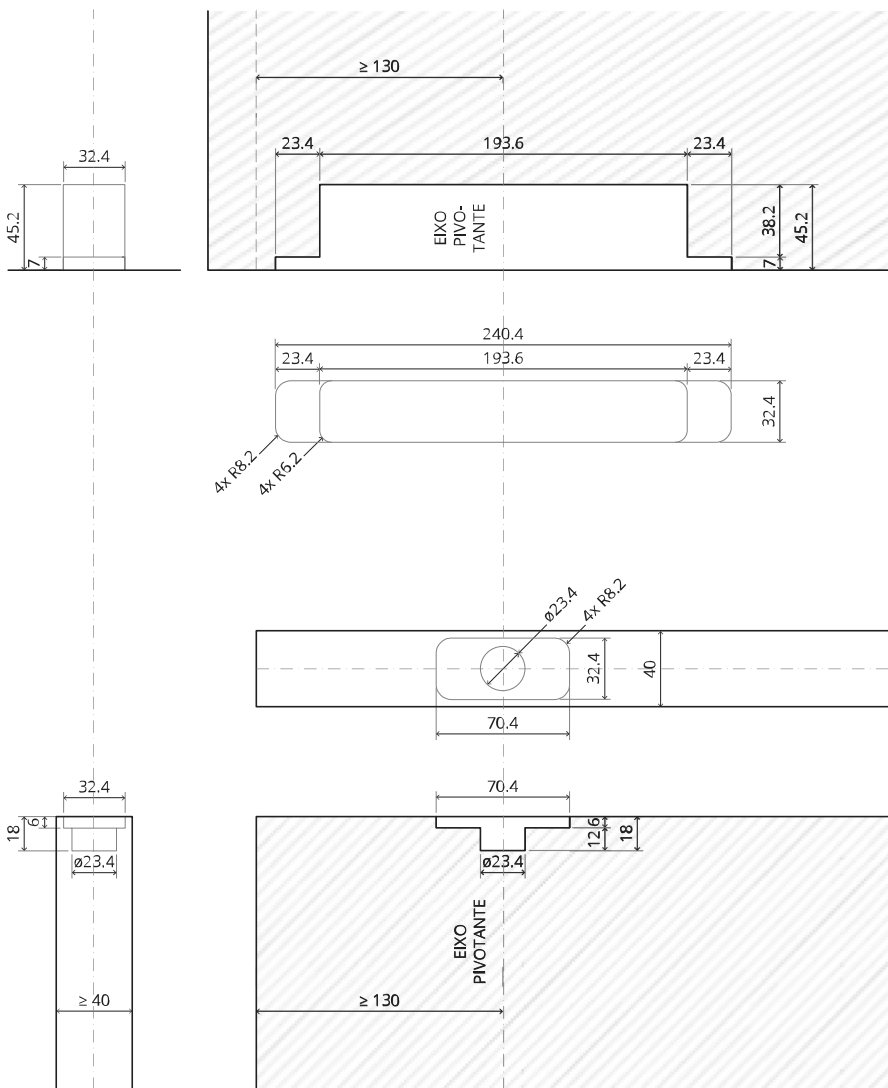


Vista lateral B

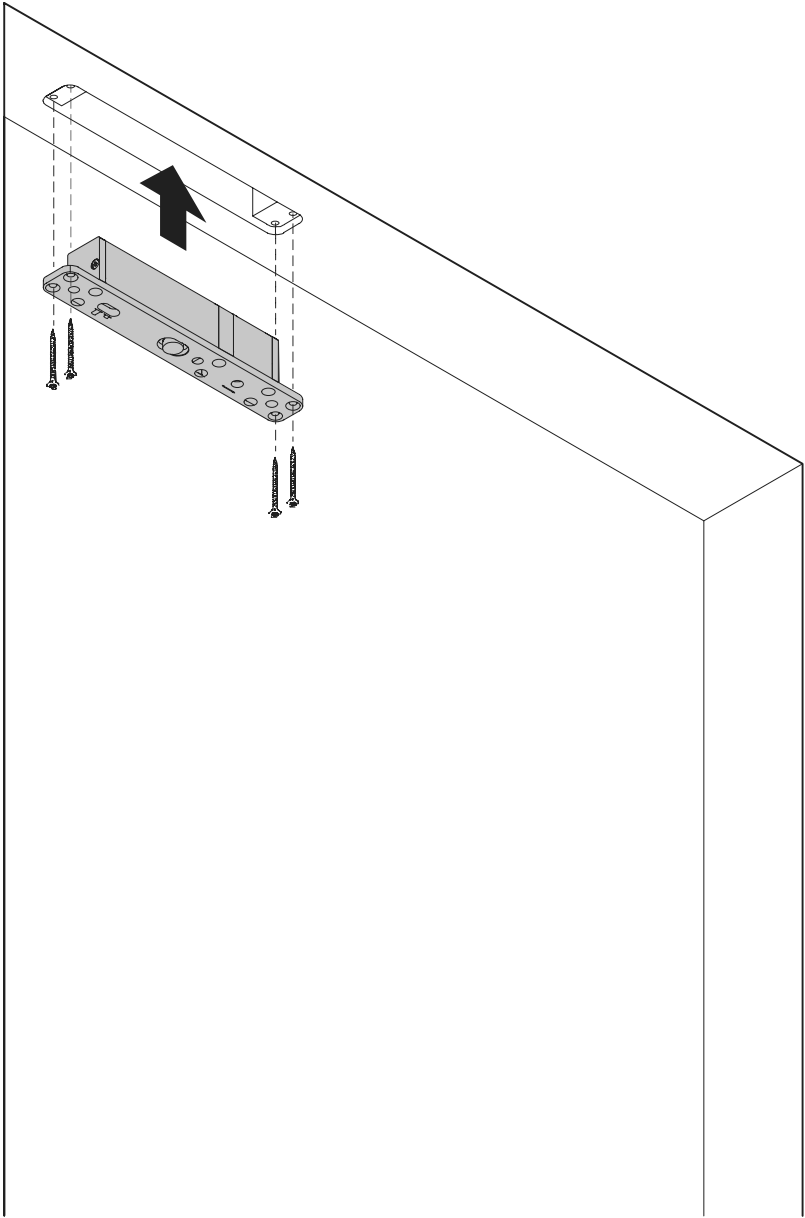


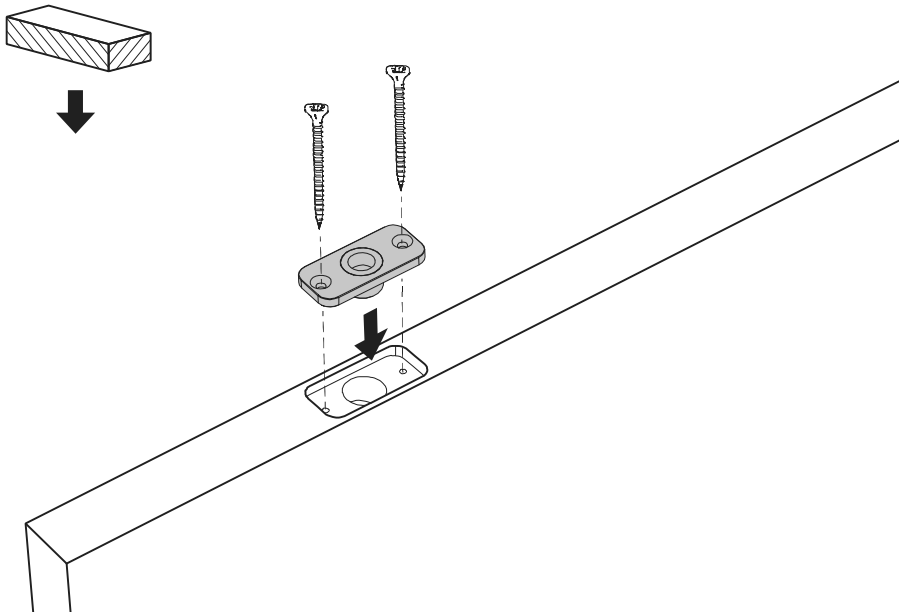
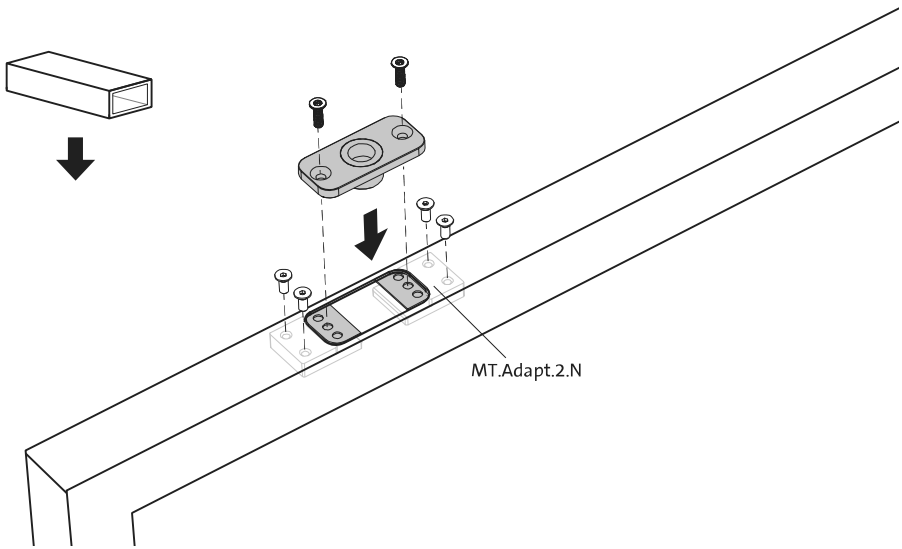
Vista de baixo

# TP.X.TP-R.G.X.

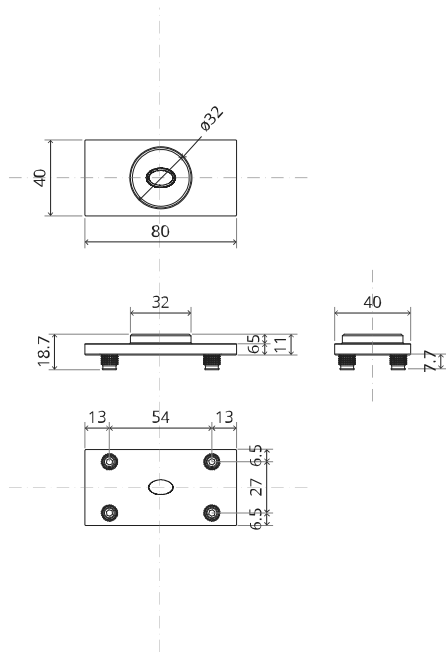
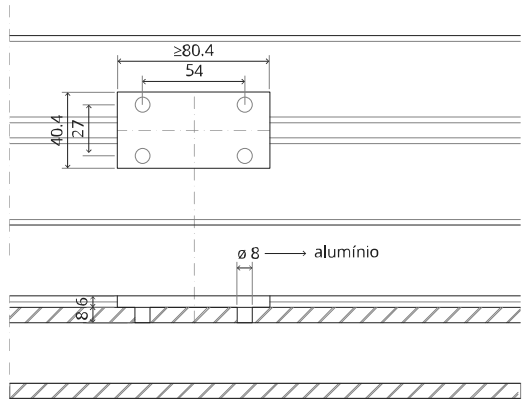


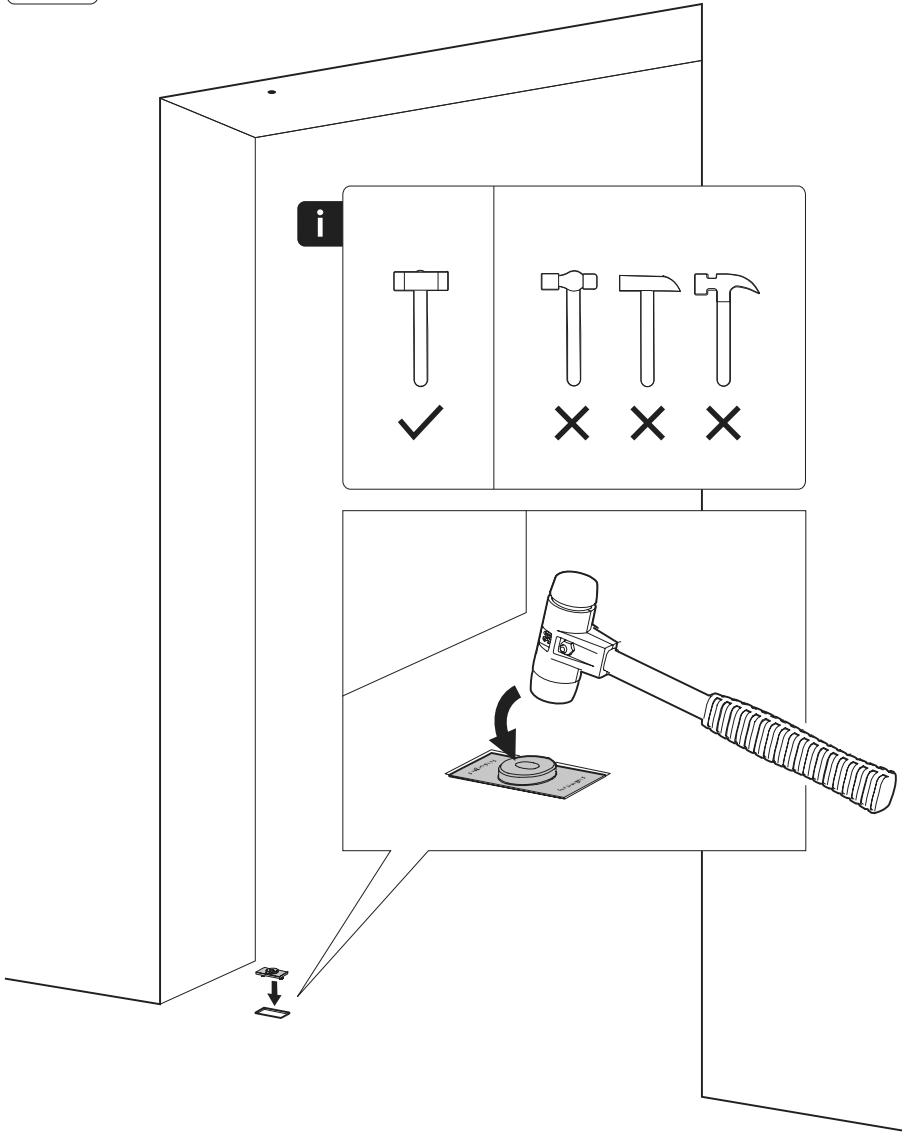




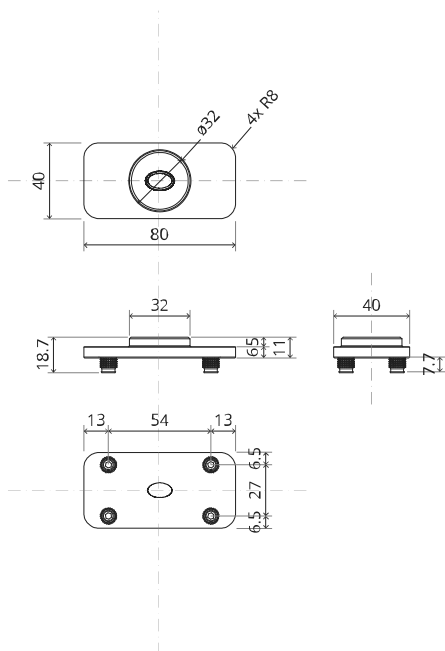
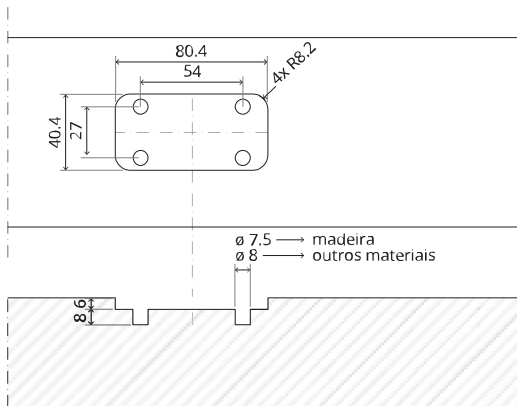


# FP.M.X.X.FS.SS

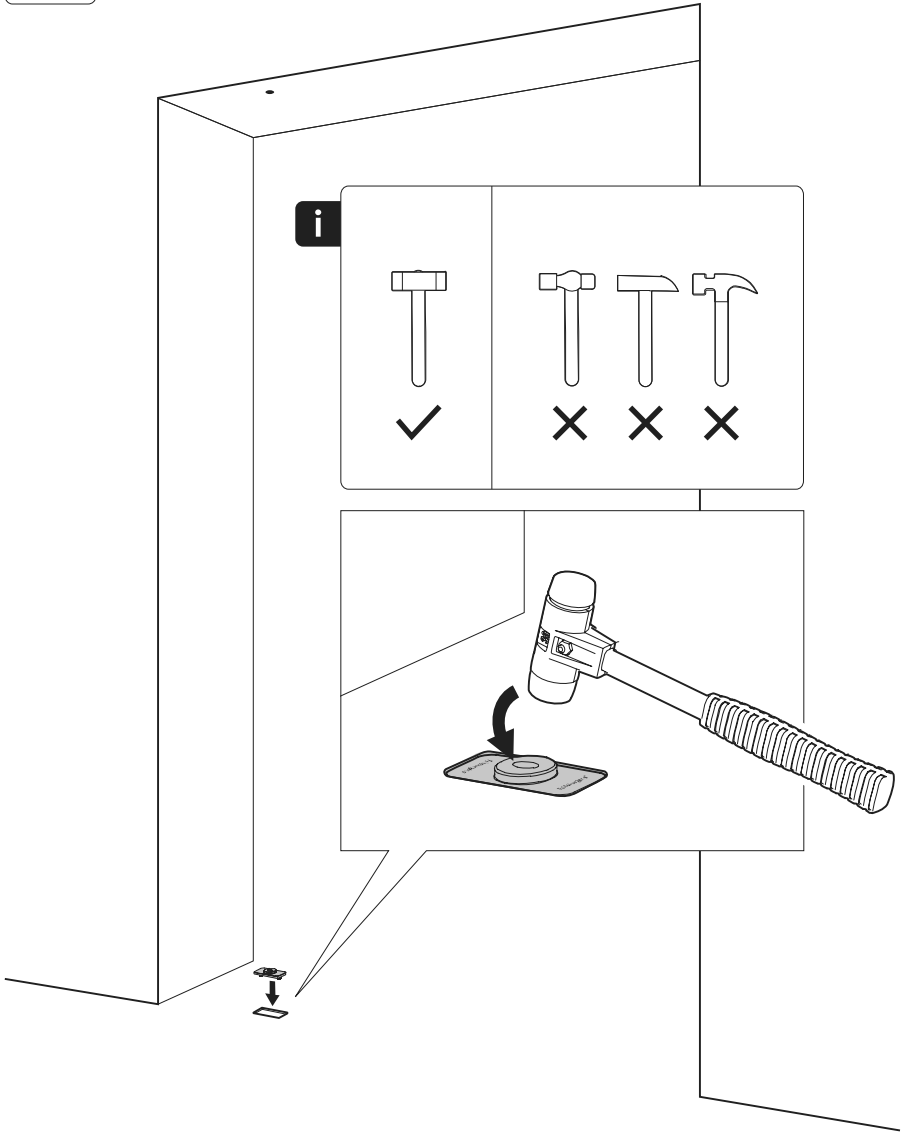




# FP.M.X.X.FR.SS

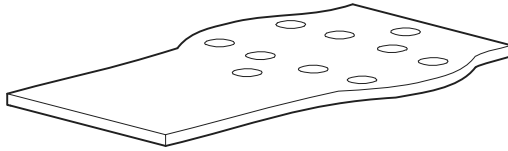




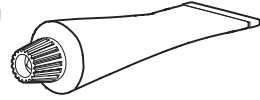




# Instruções de montagem



FJ.MT.DT.M



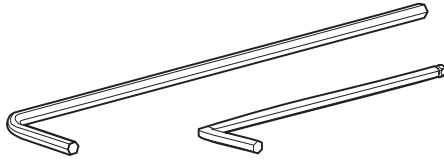
FJ.MT.Z5



10x FJ.Tx.4.0X50.PKDD

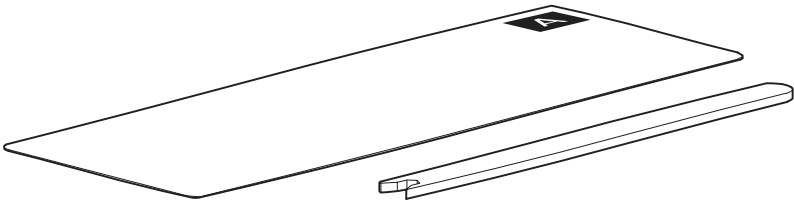


FJ.Bit.Tx20



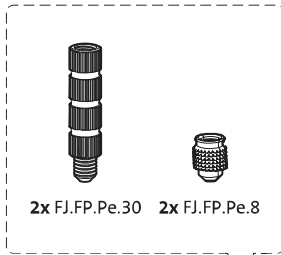
FJ.MT.AK3

FJ.MT.AK5x24

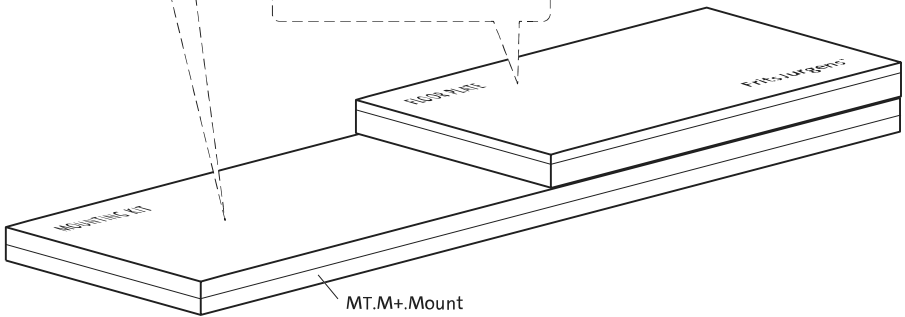


FJ.MT.AC.M+

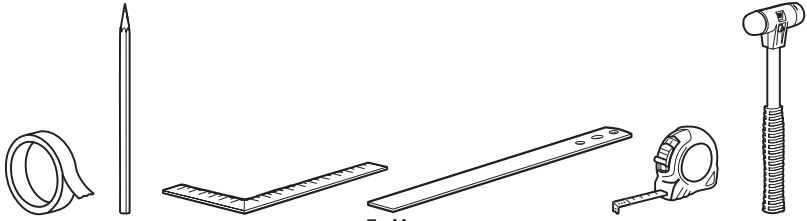
FJ.MT.AS.M



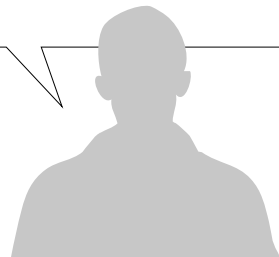
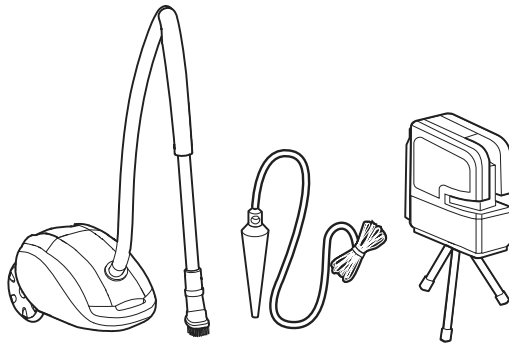
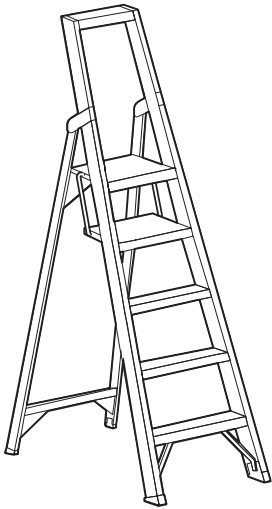
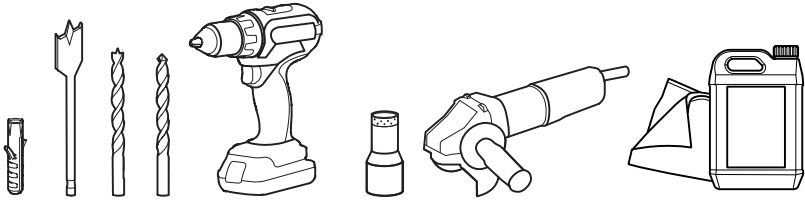
2x FJ.FP.Pe.30 2x FJ.FP.Pe.8

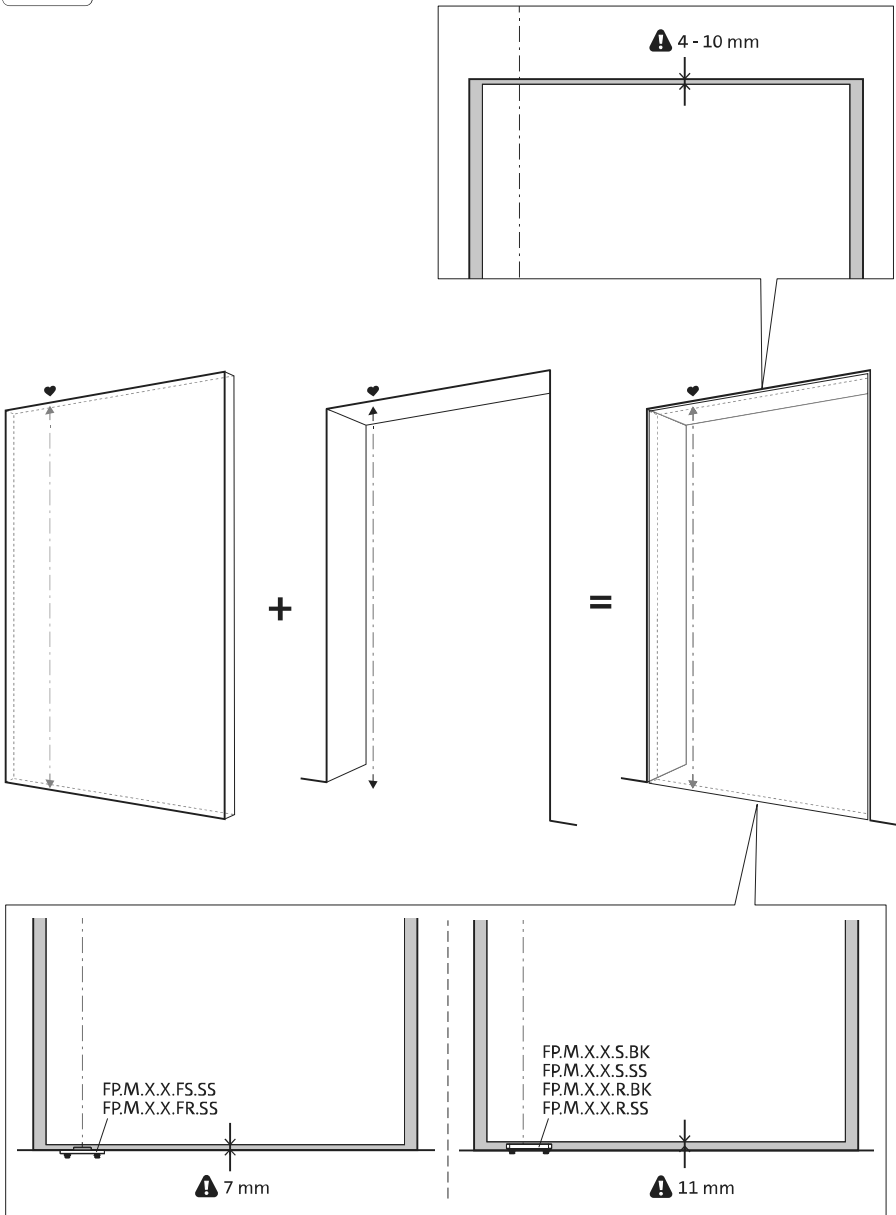


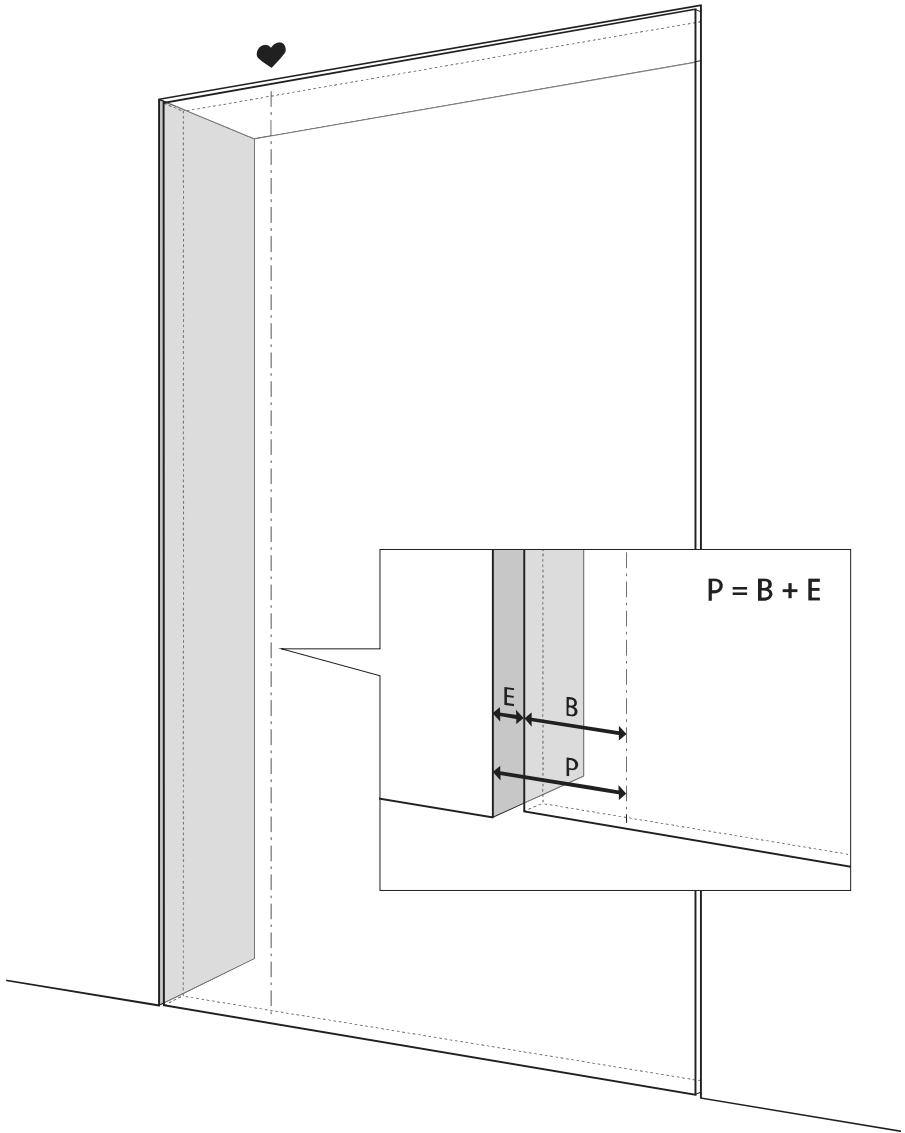
MT.M+.Mount

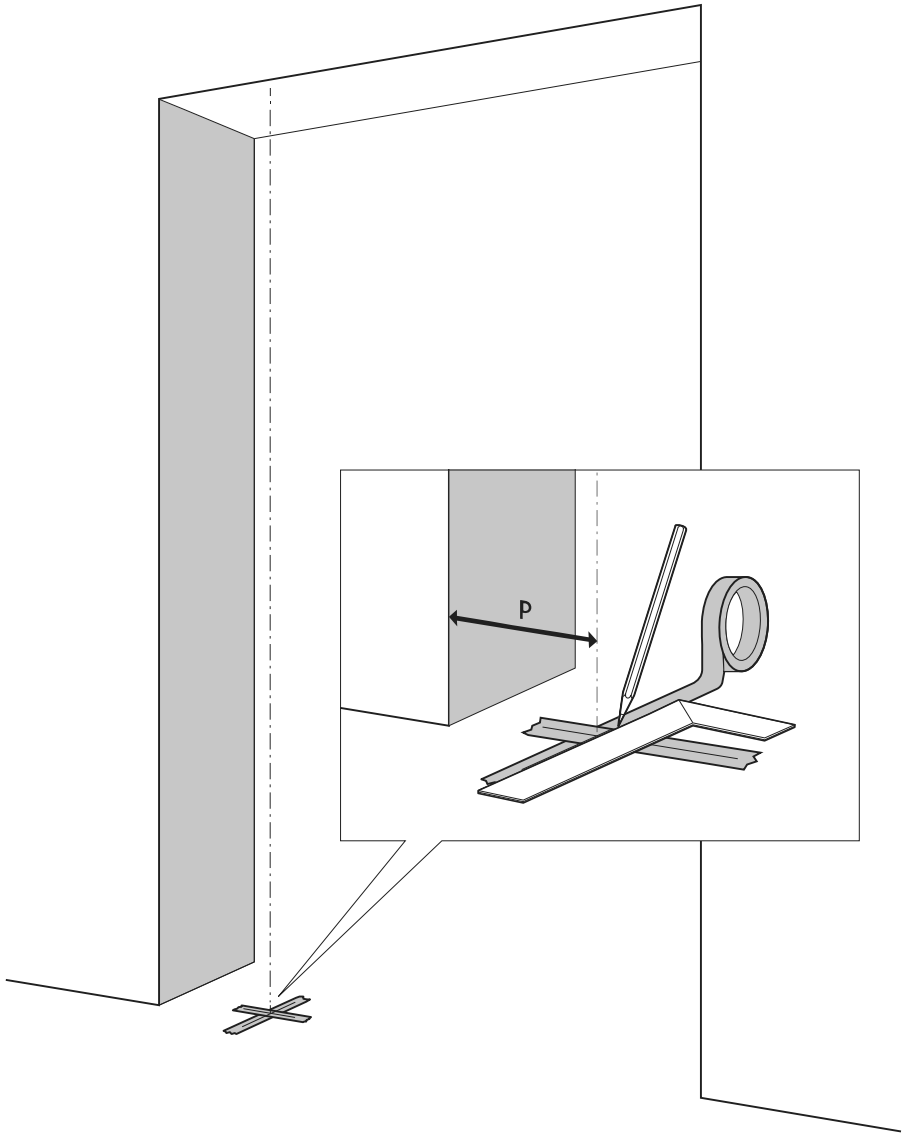


To.M

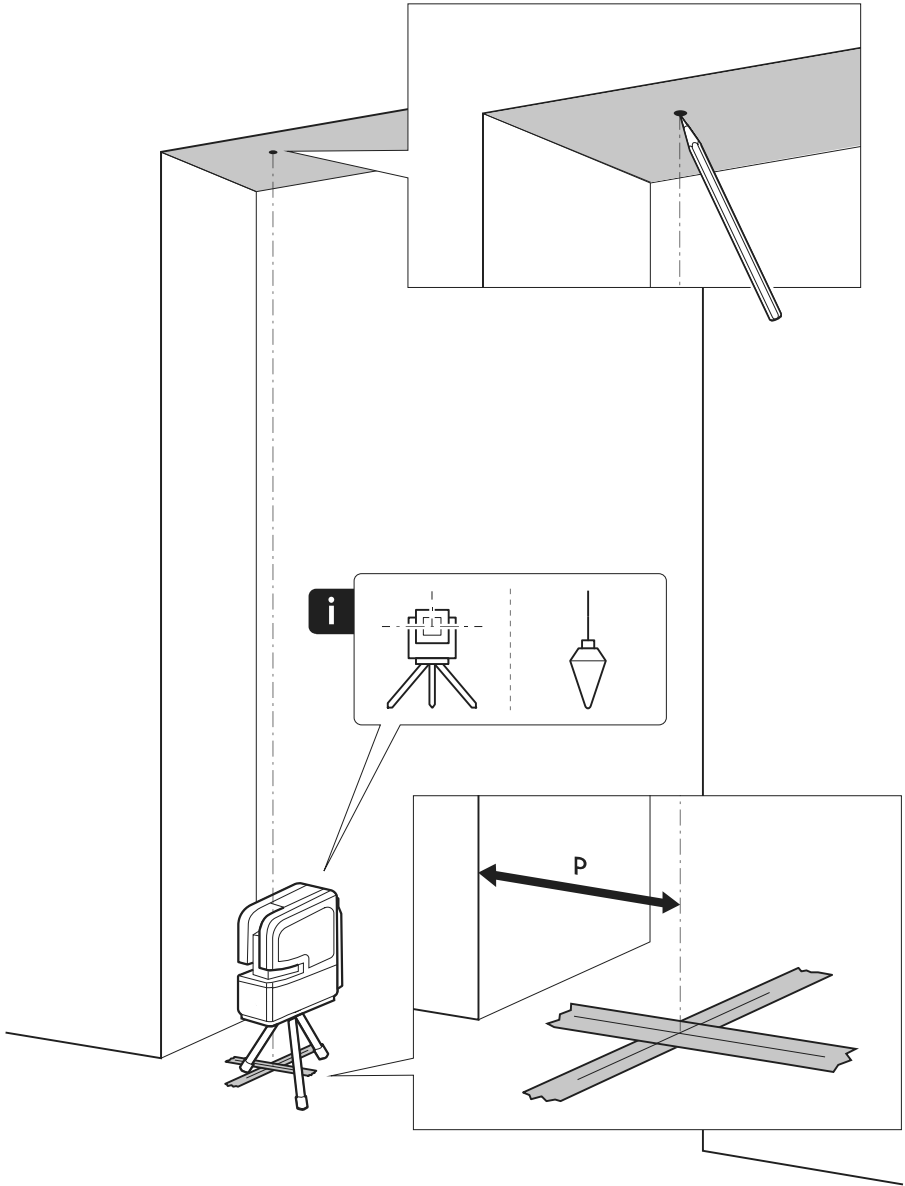
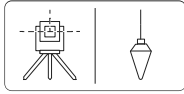


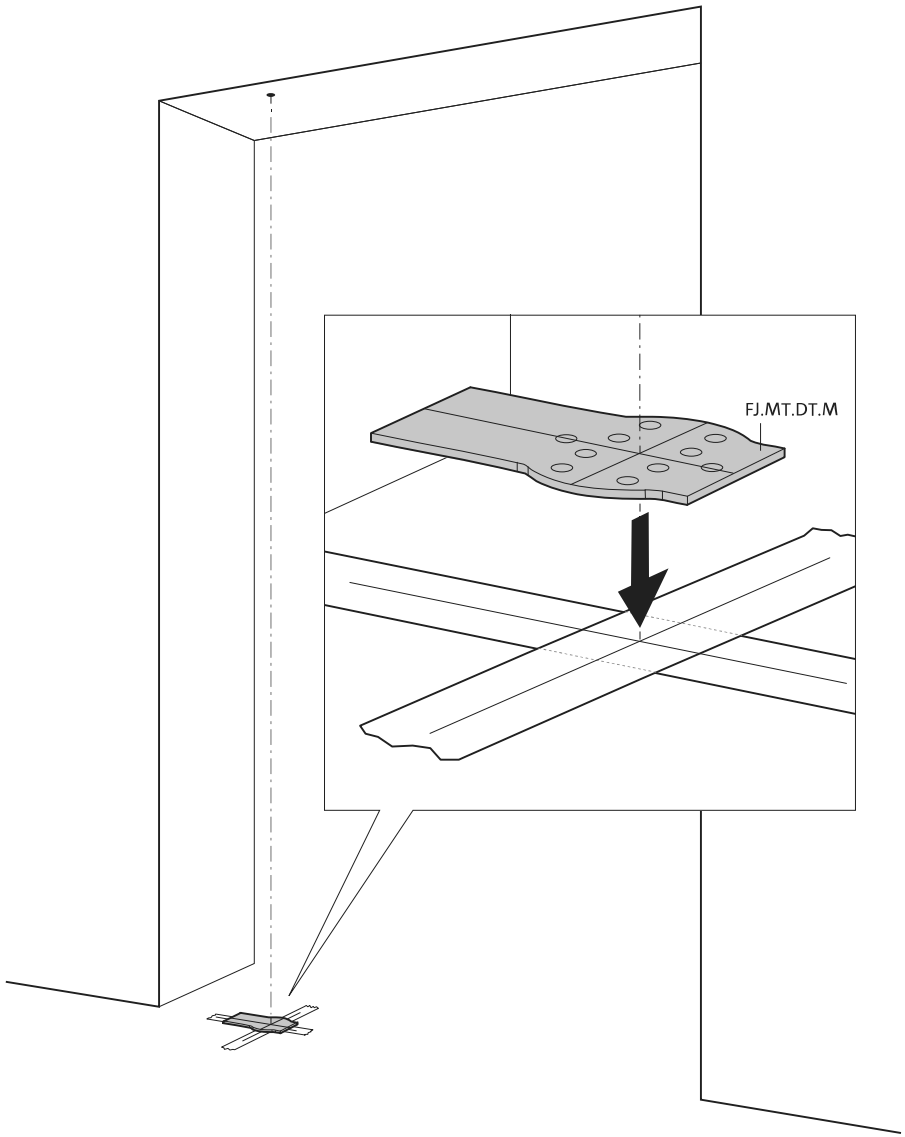


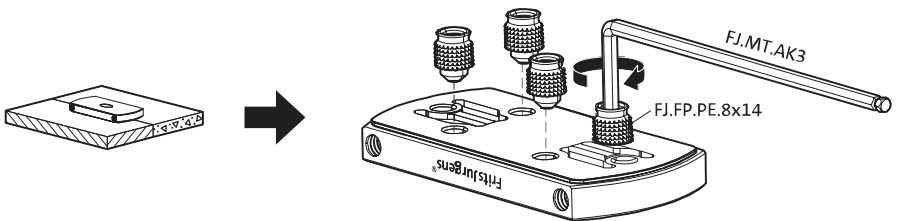
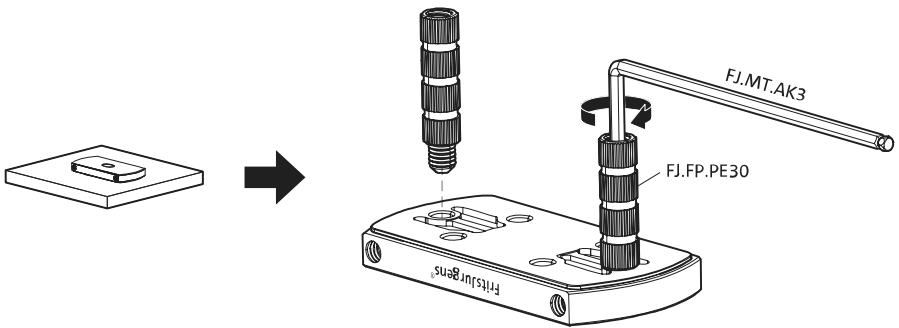
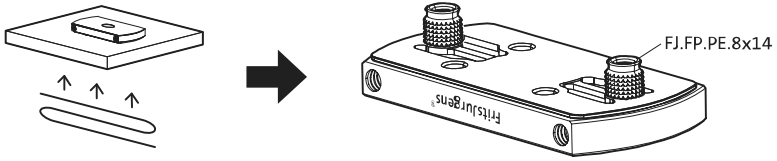






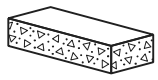
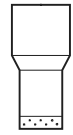




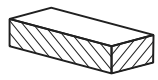




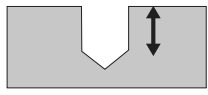
ø8 mm (5/16")



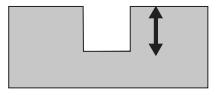
ø8 mm (5/16")



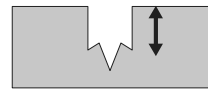
ø7.5 mm (19/64")



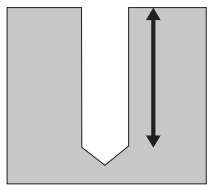
8 mm (5/16")



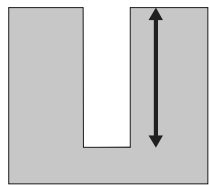
8 mm (5/16")



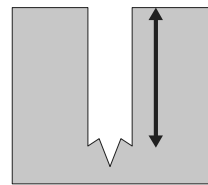
8 mm (5/16")



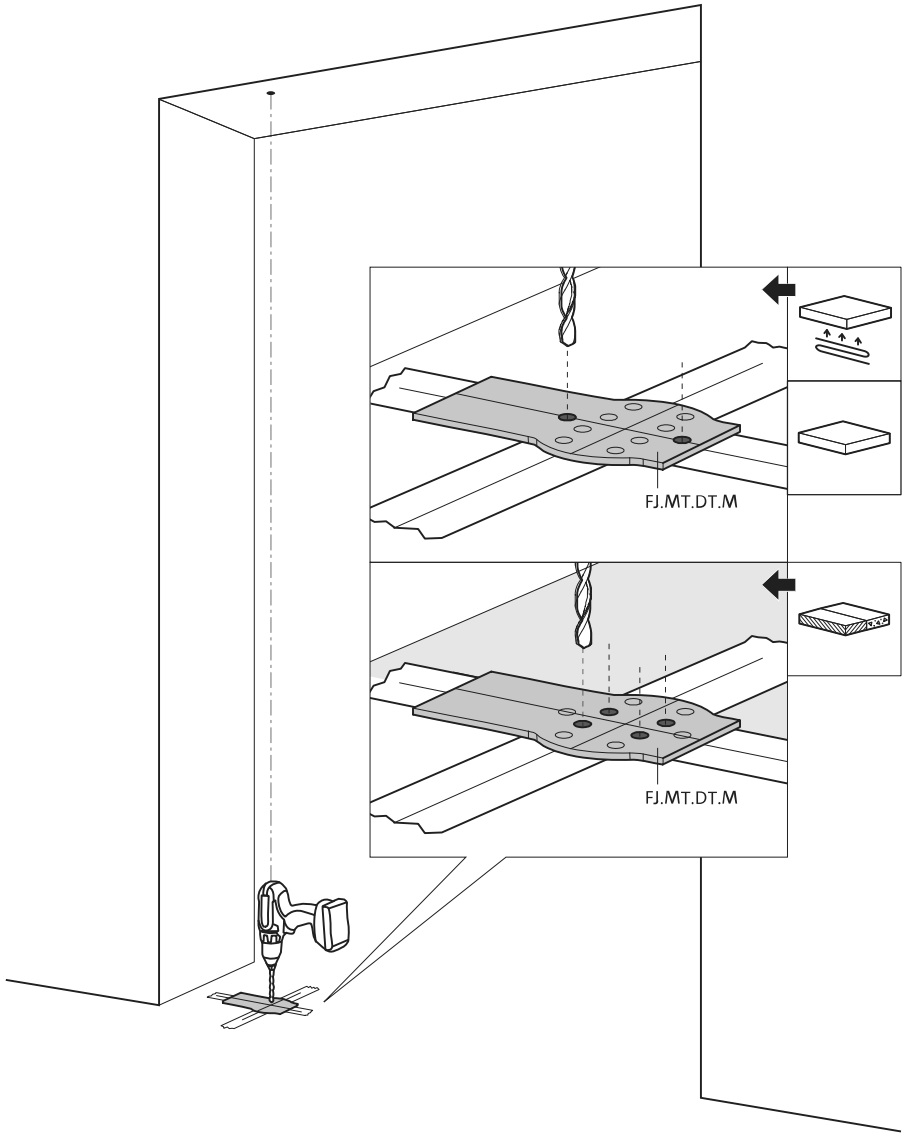
30 mm (13/16")

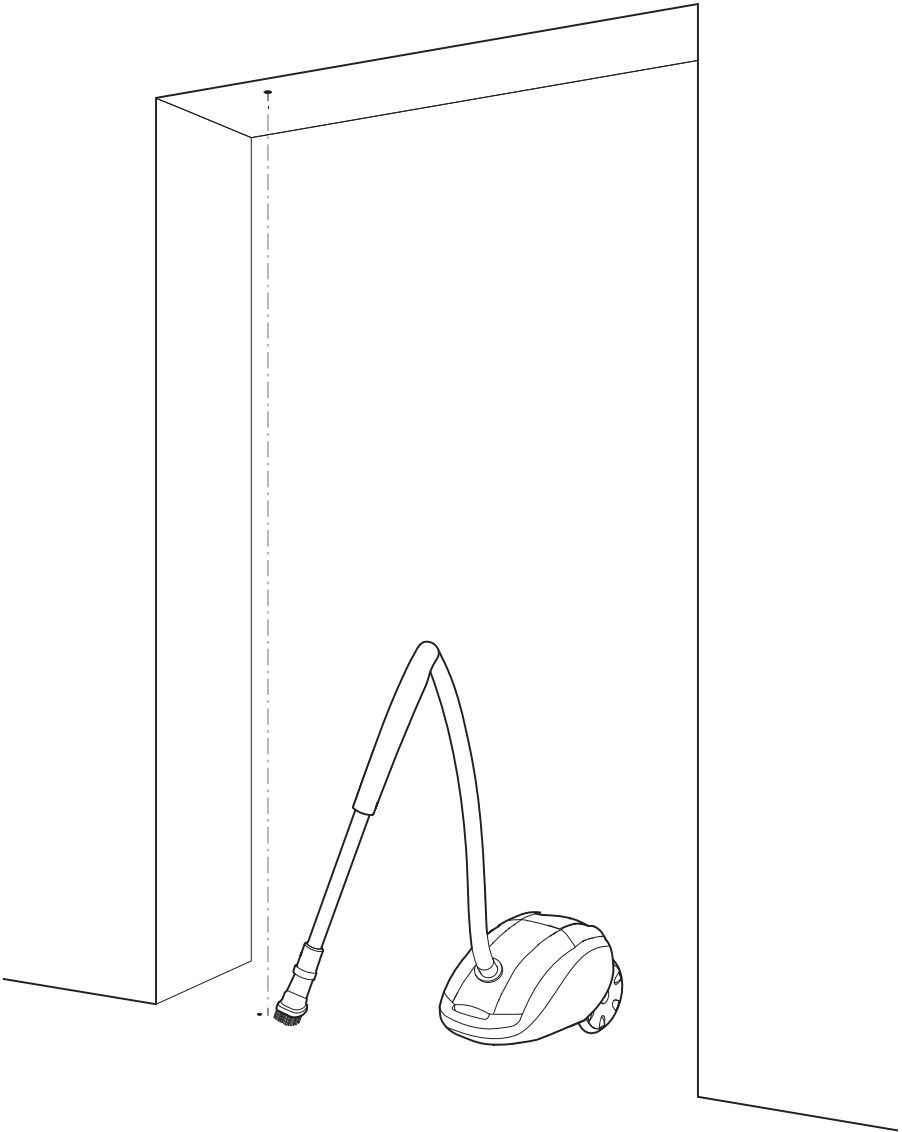


30 mm (13/16")



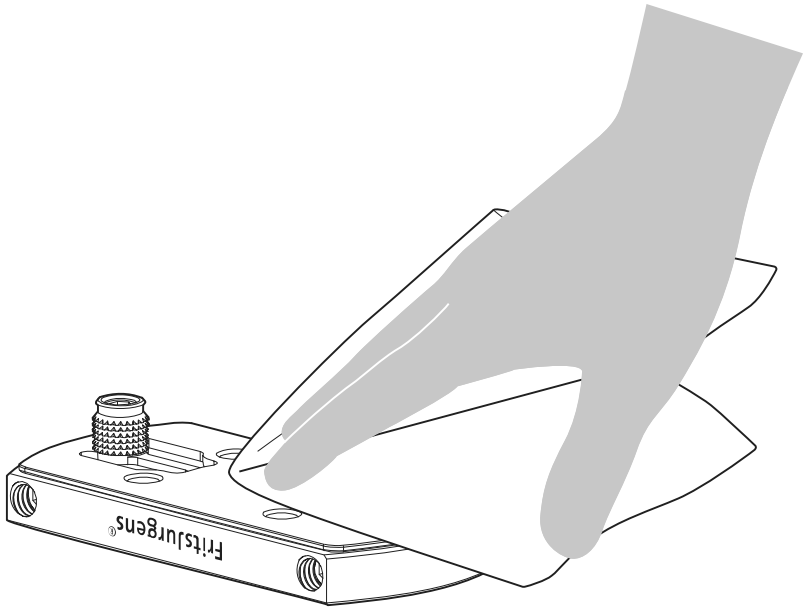
30 mm (13/16")



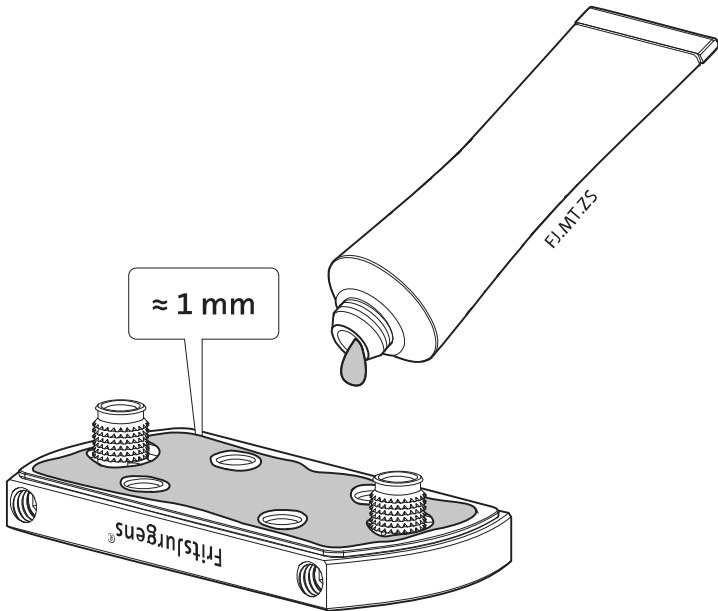


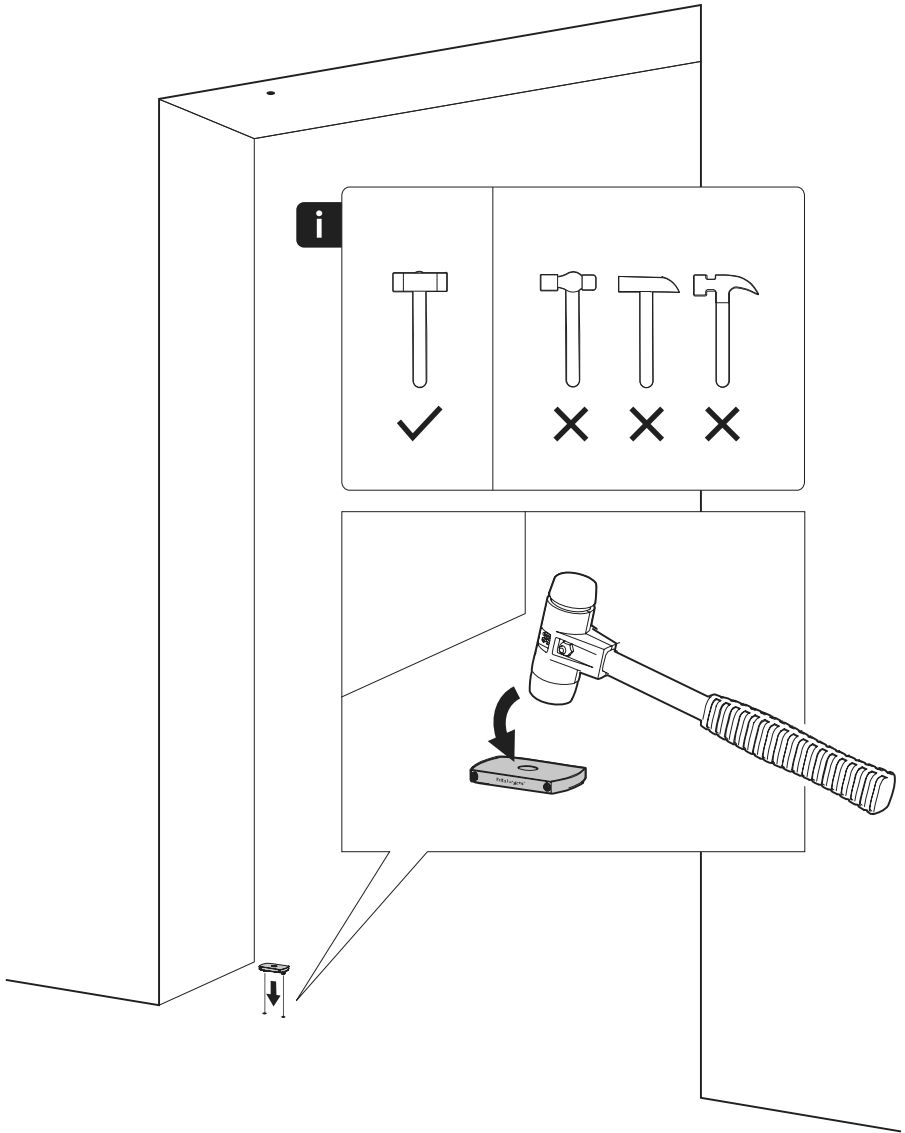


1

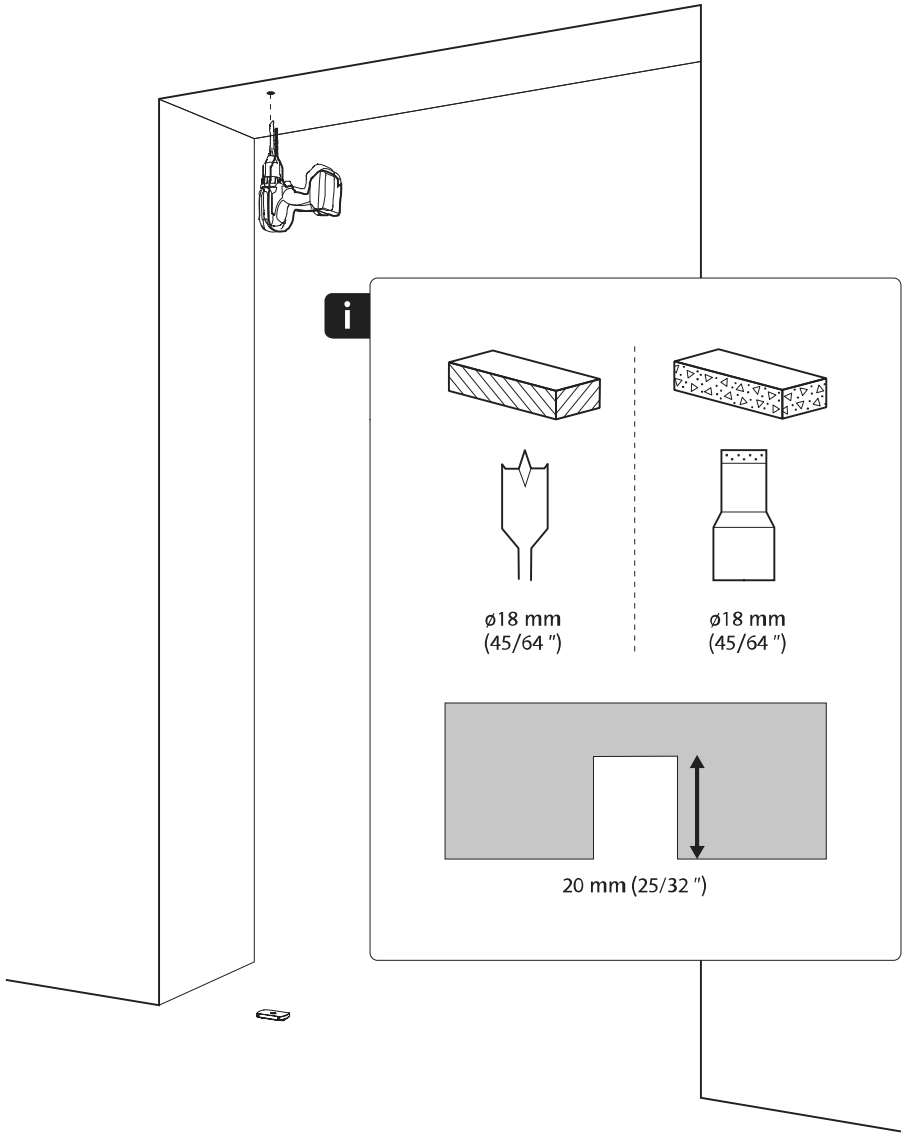
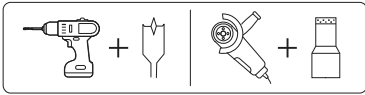


2



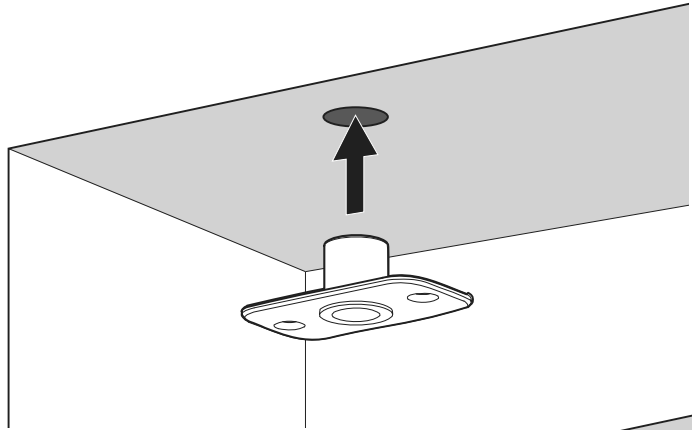




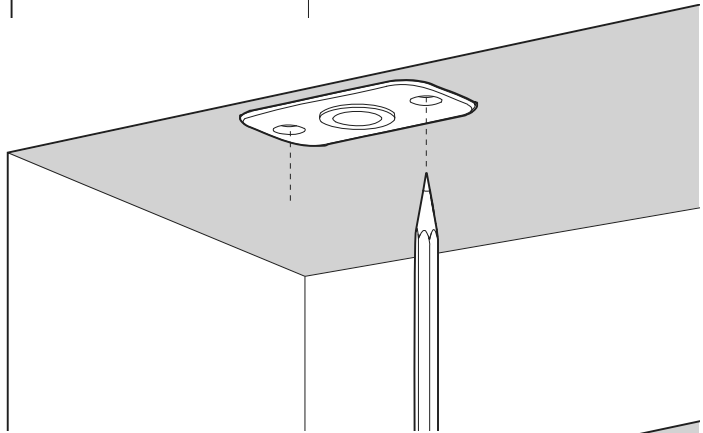




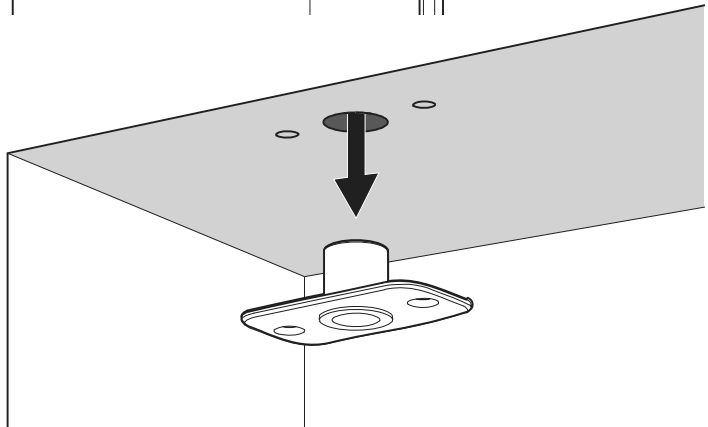
1



2

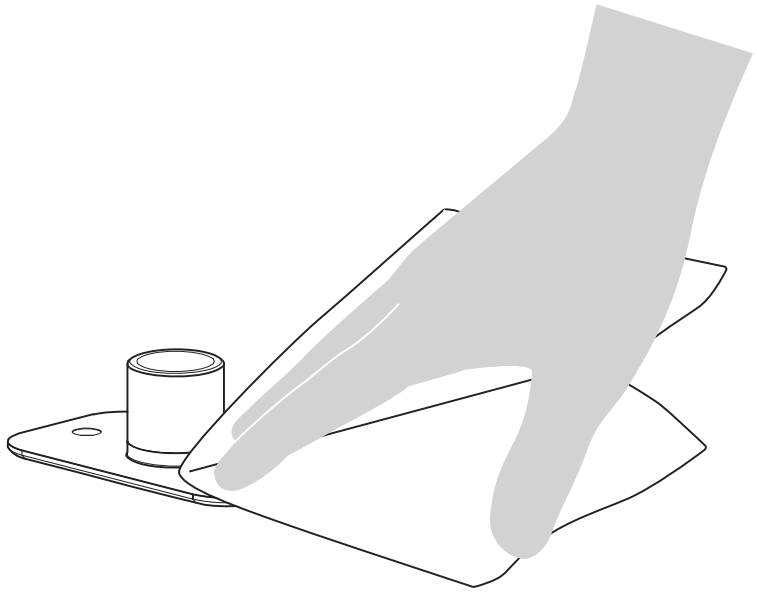


3

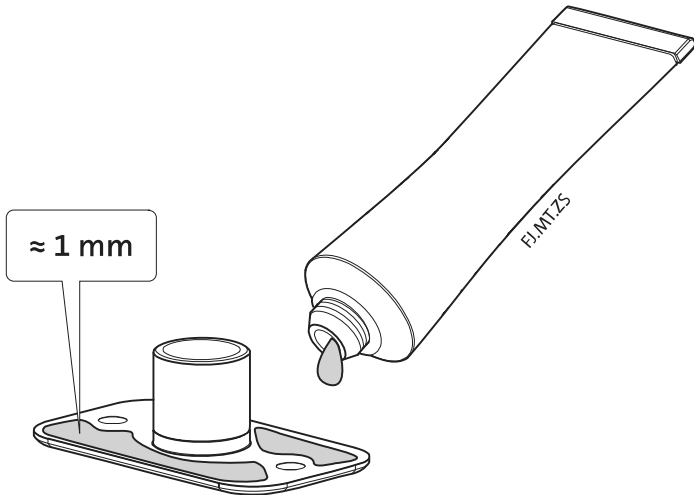


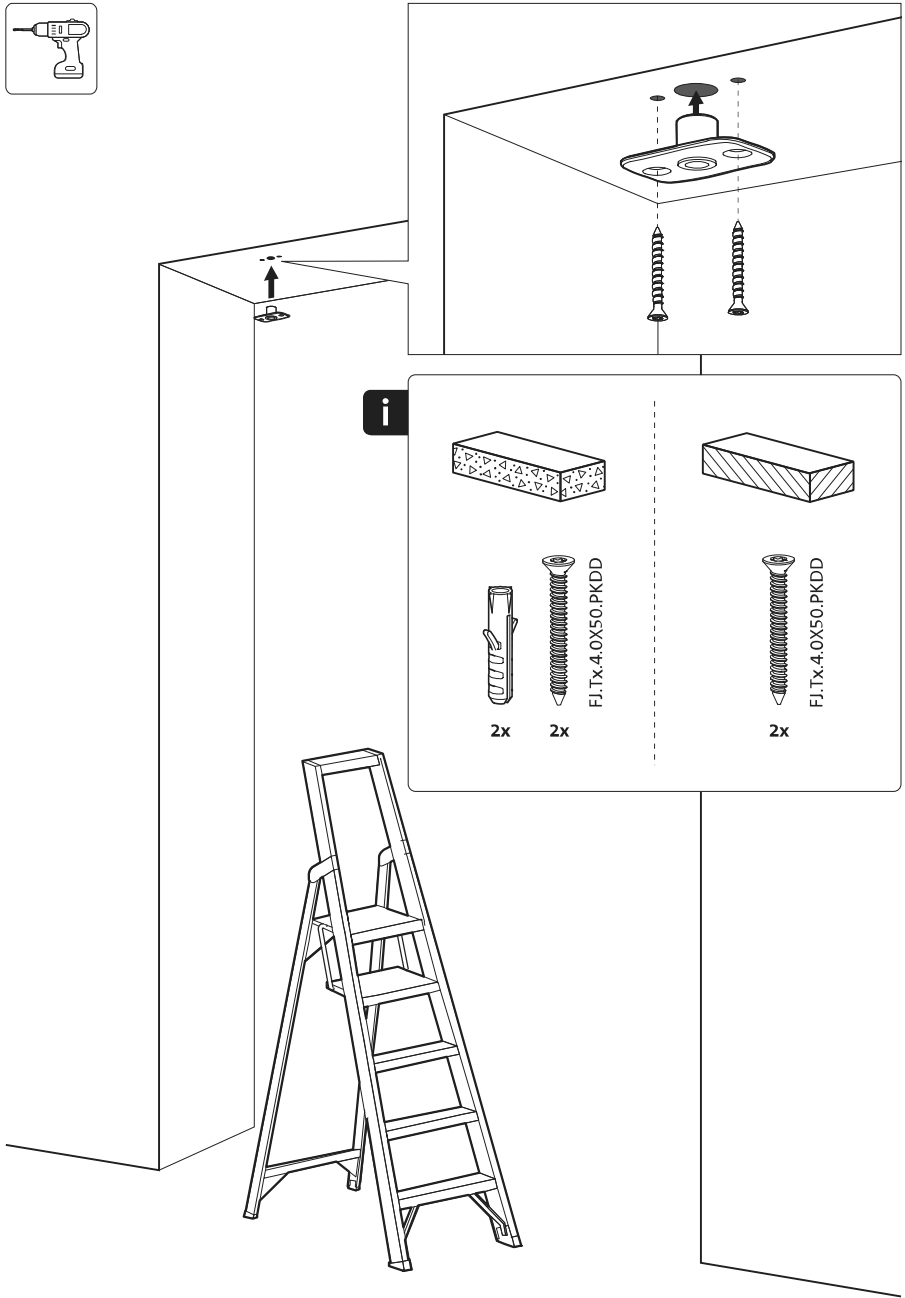


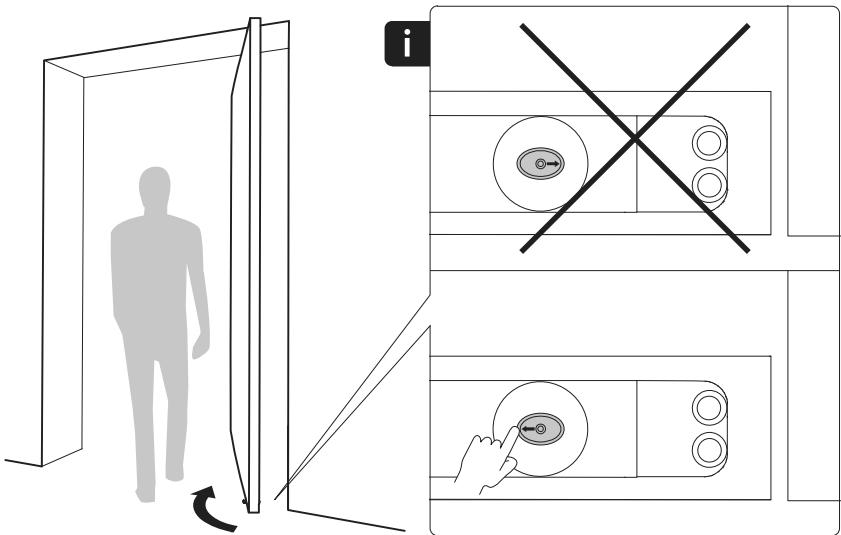
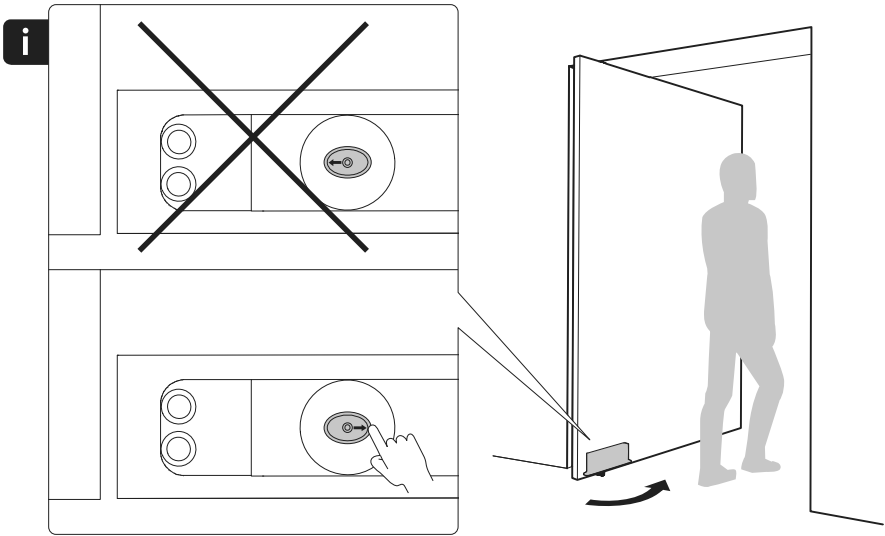
1

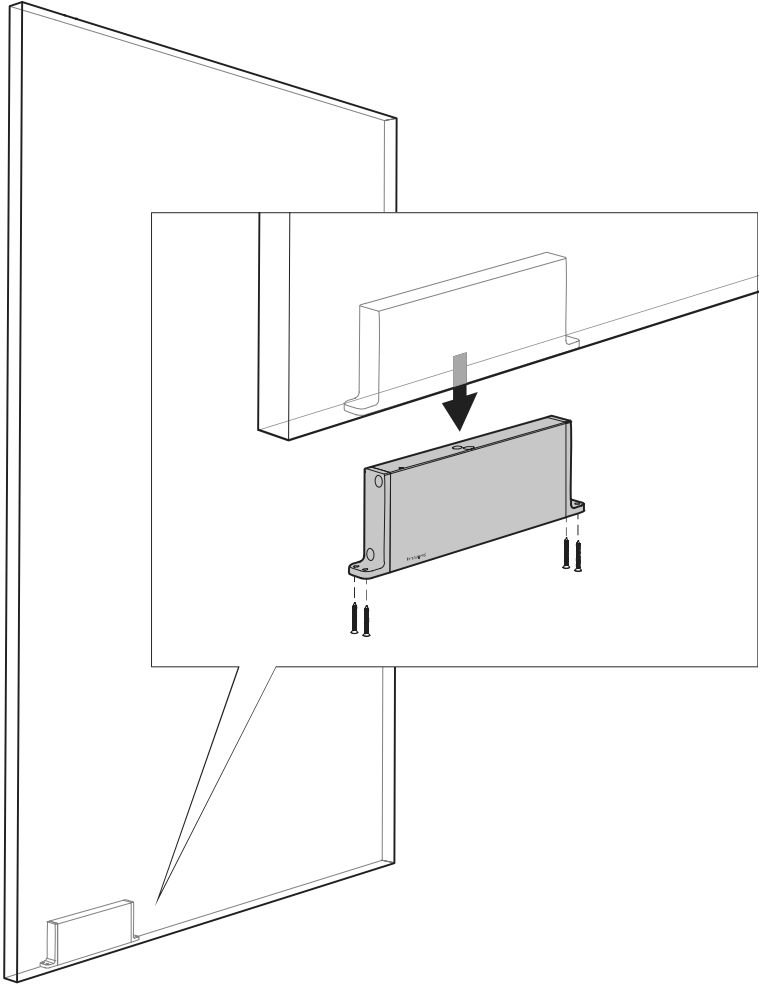


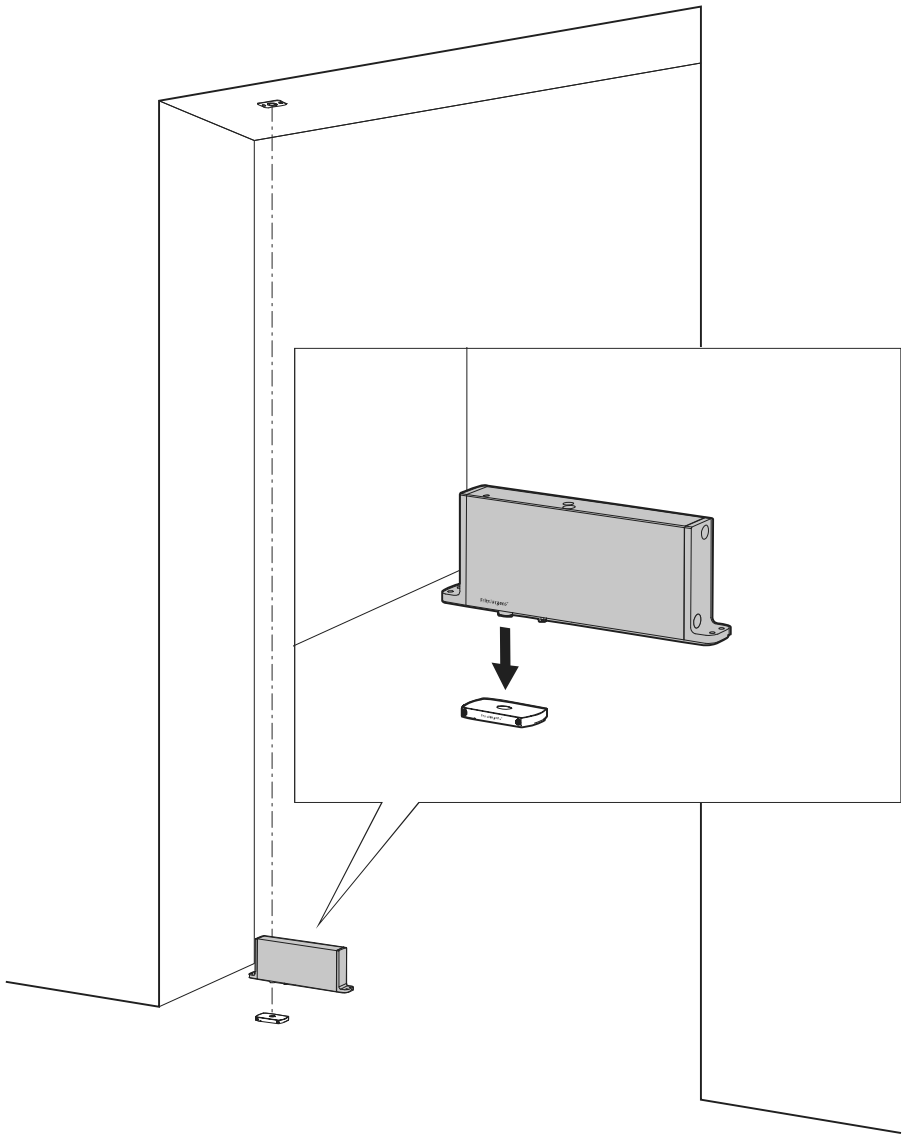
2

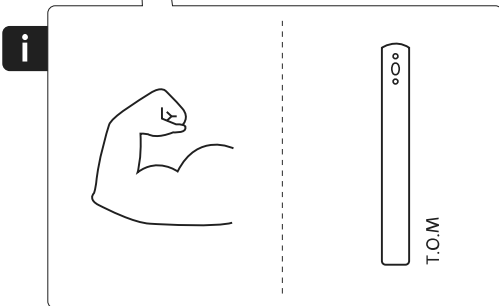
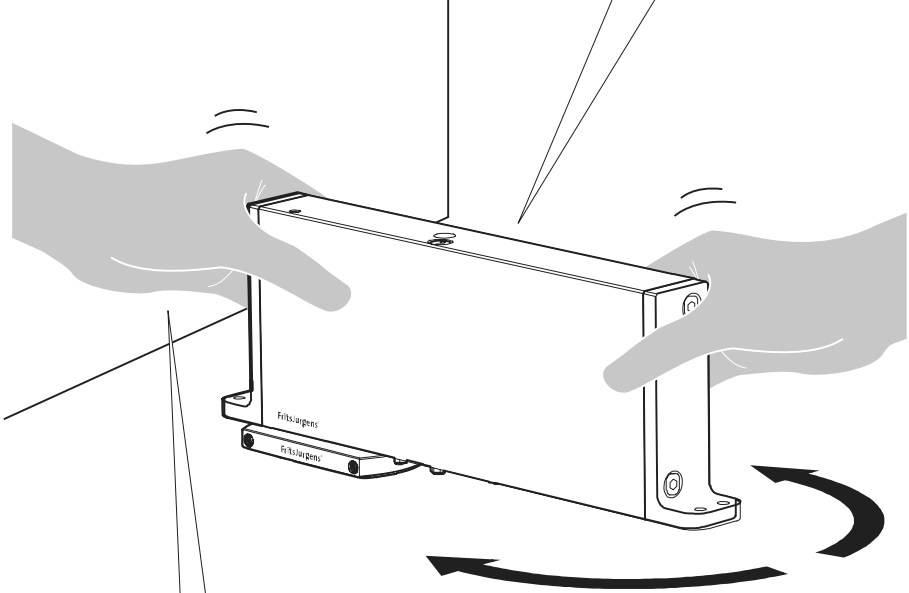
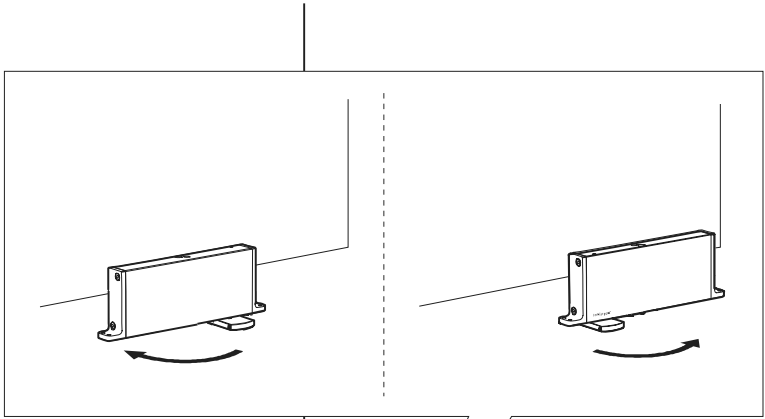




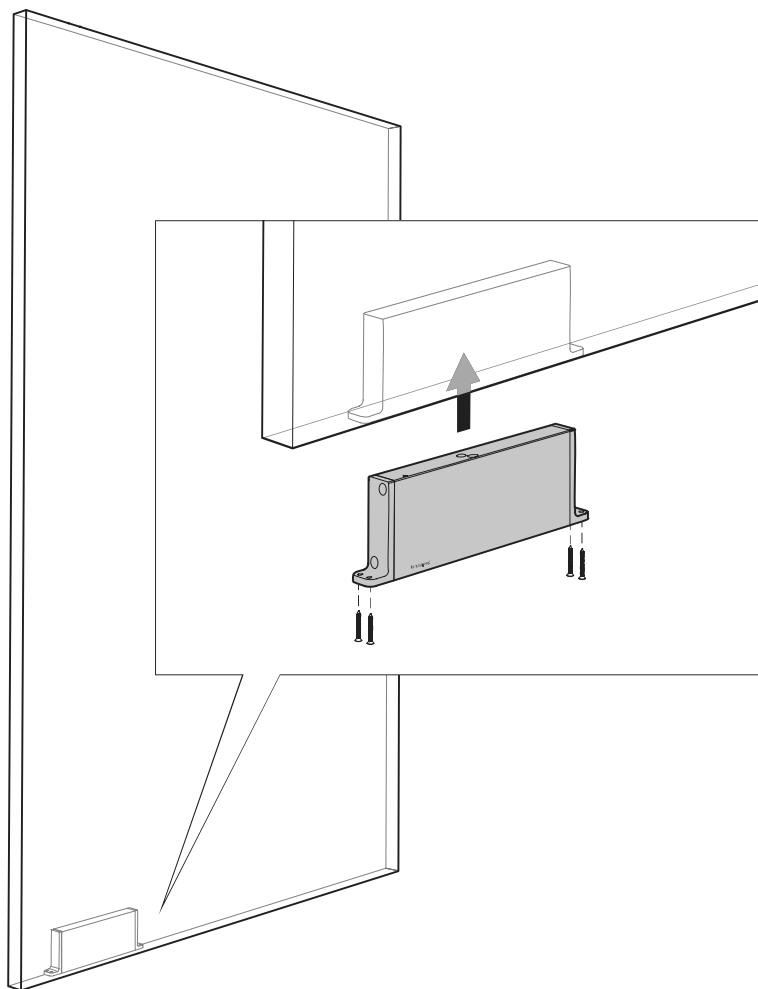


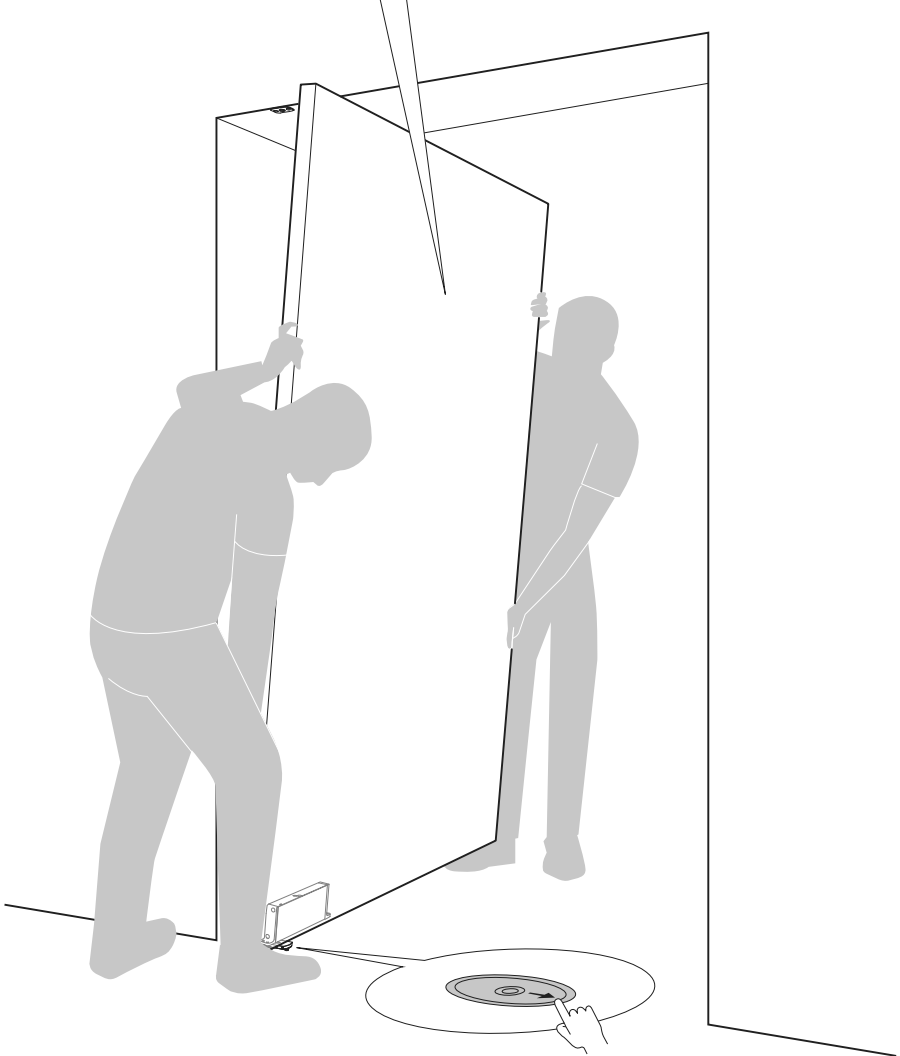
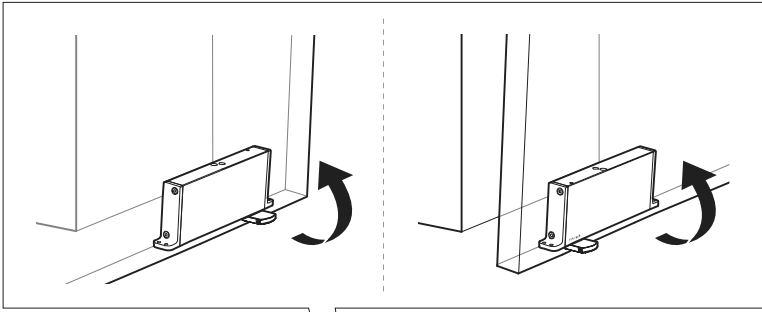


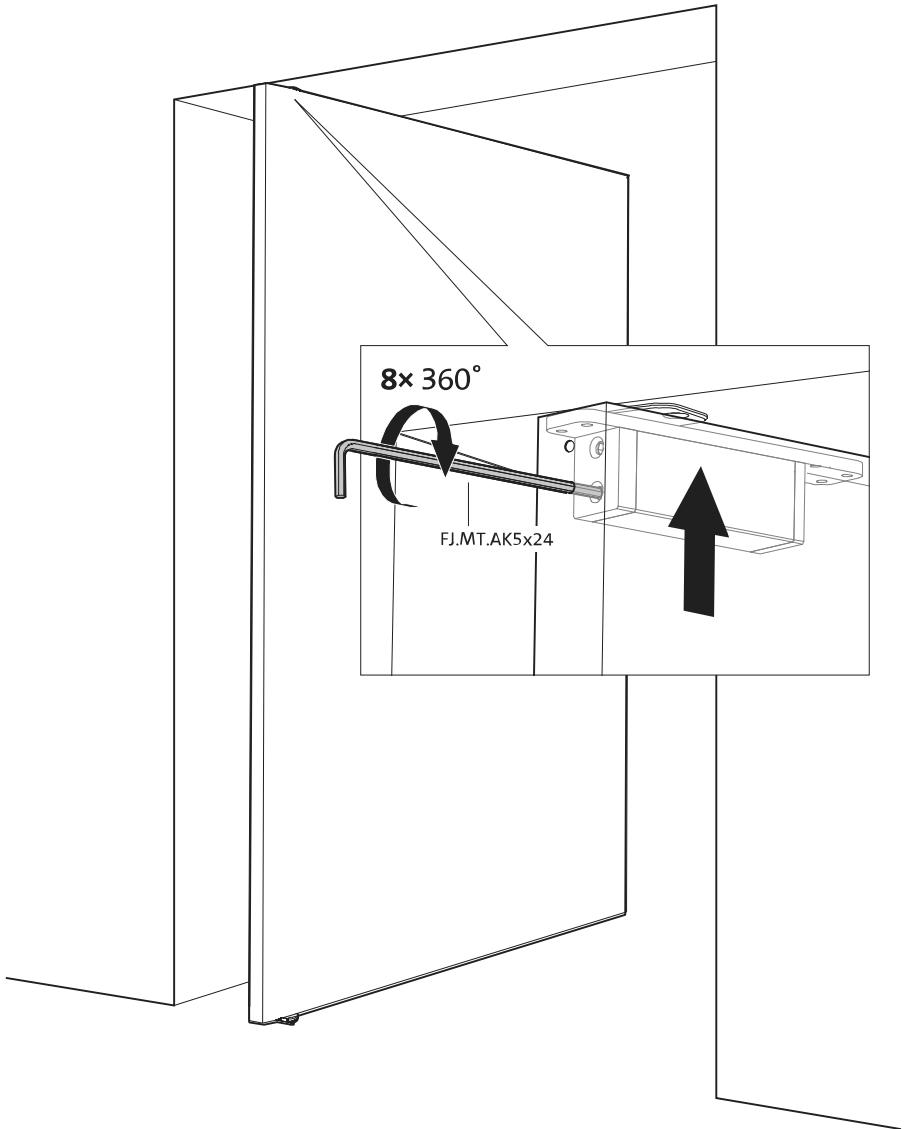
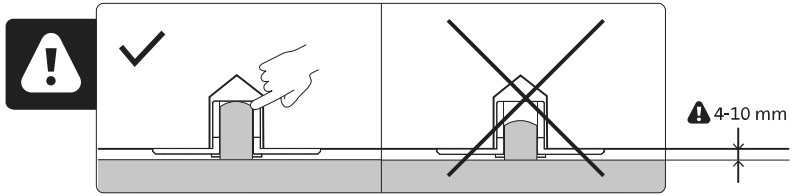


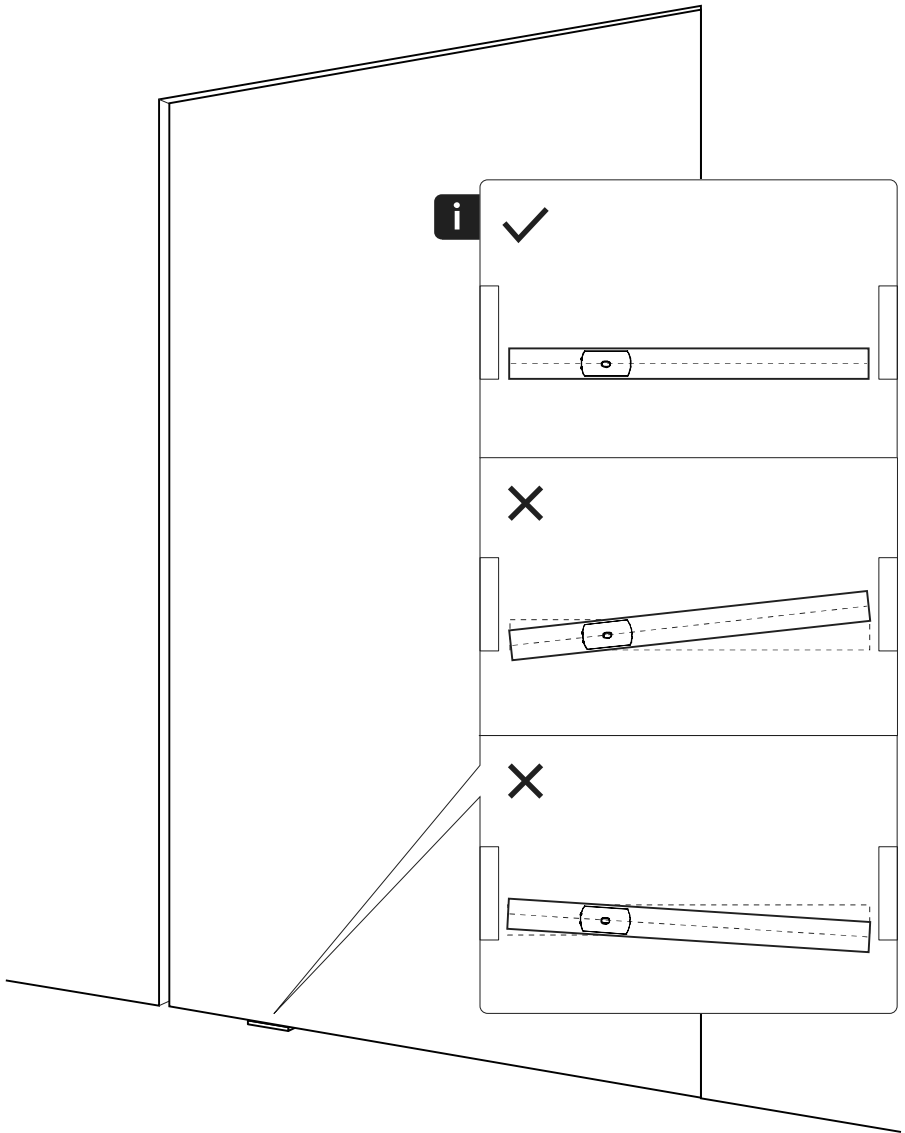


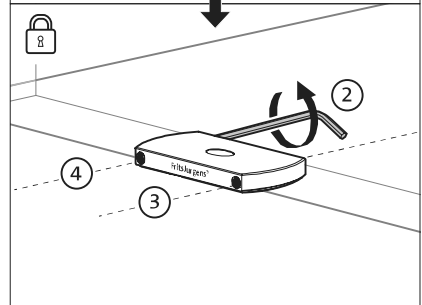
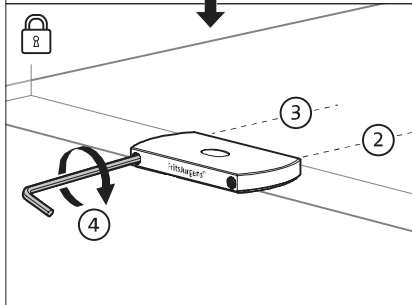
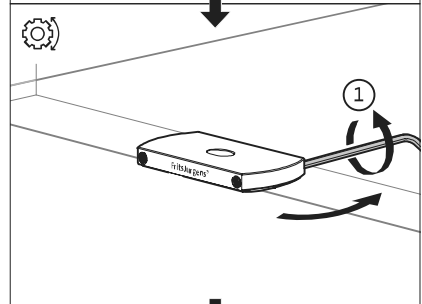
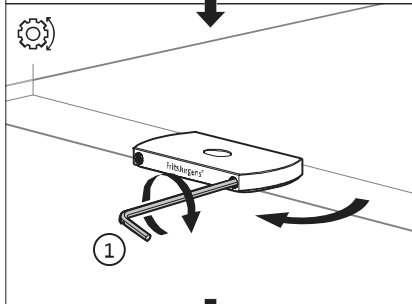
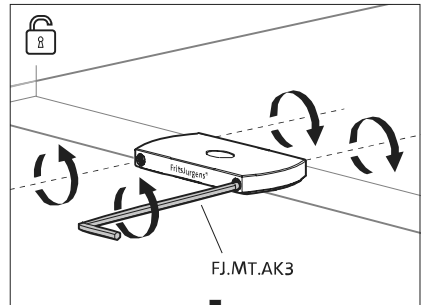
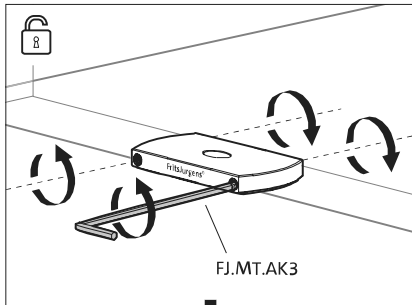
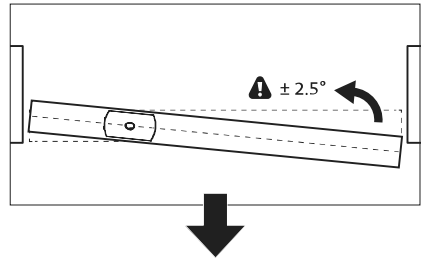
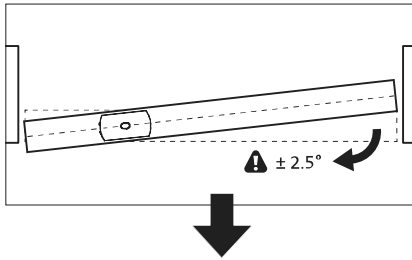


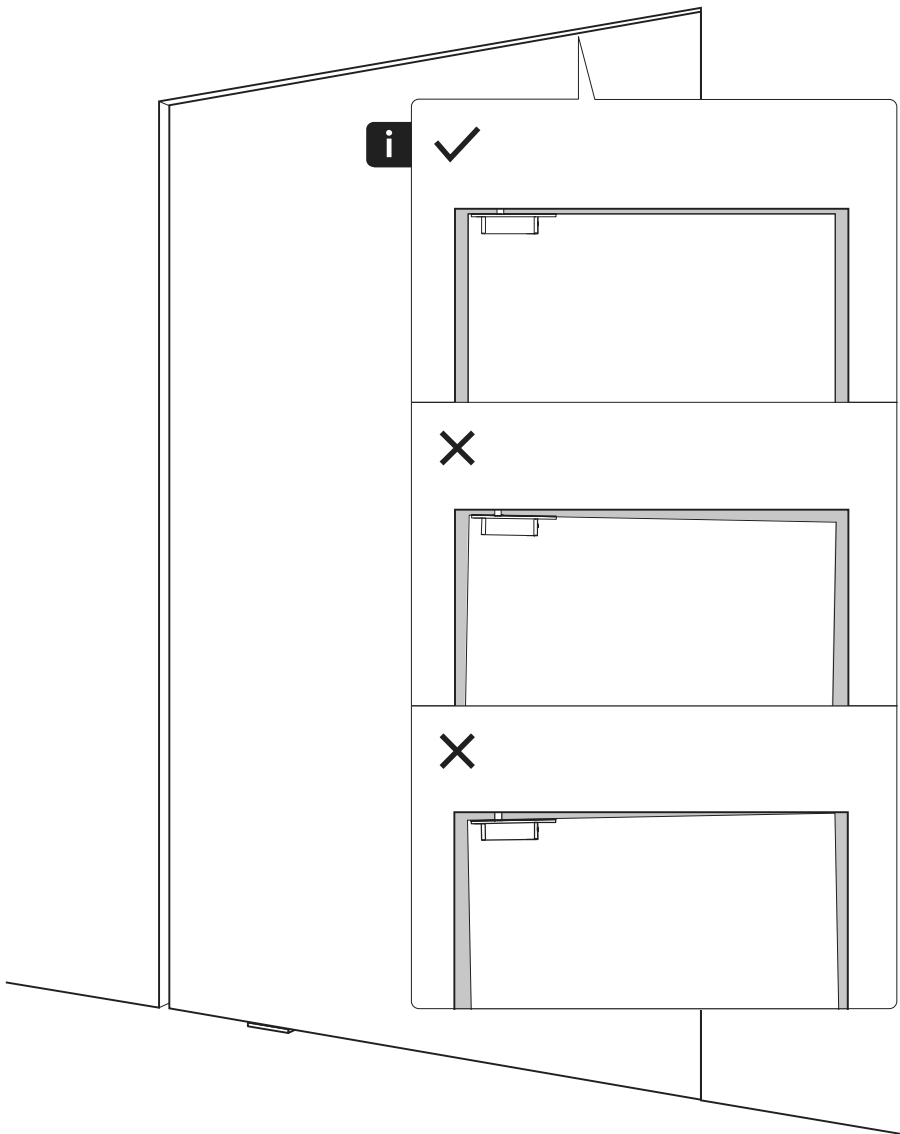


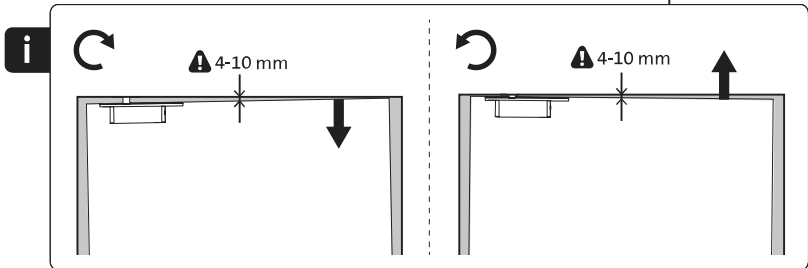
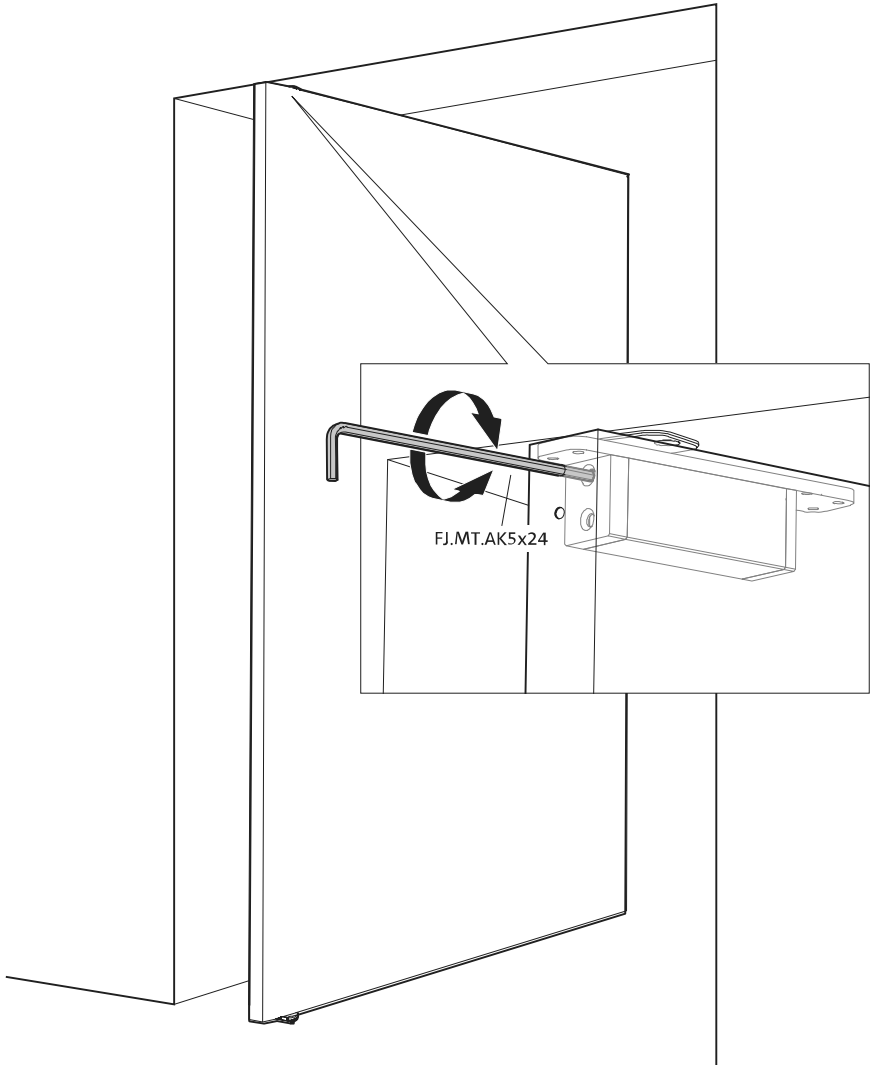


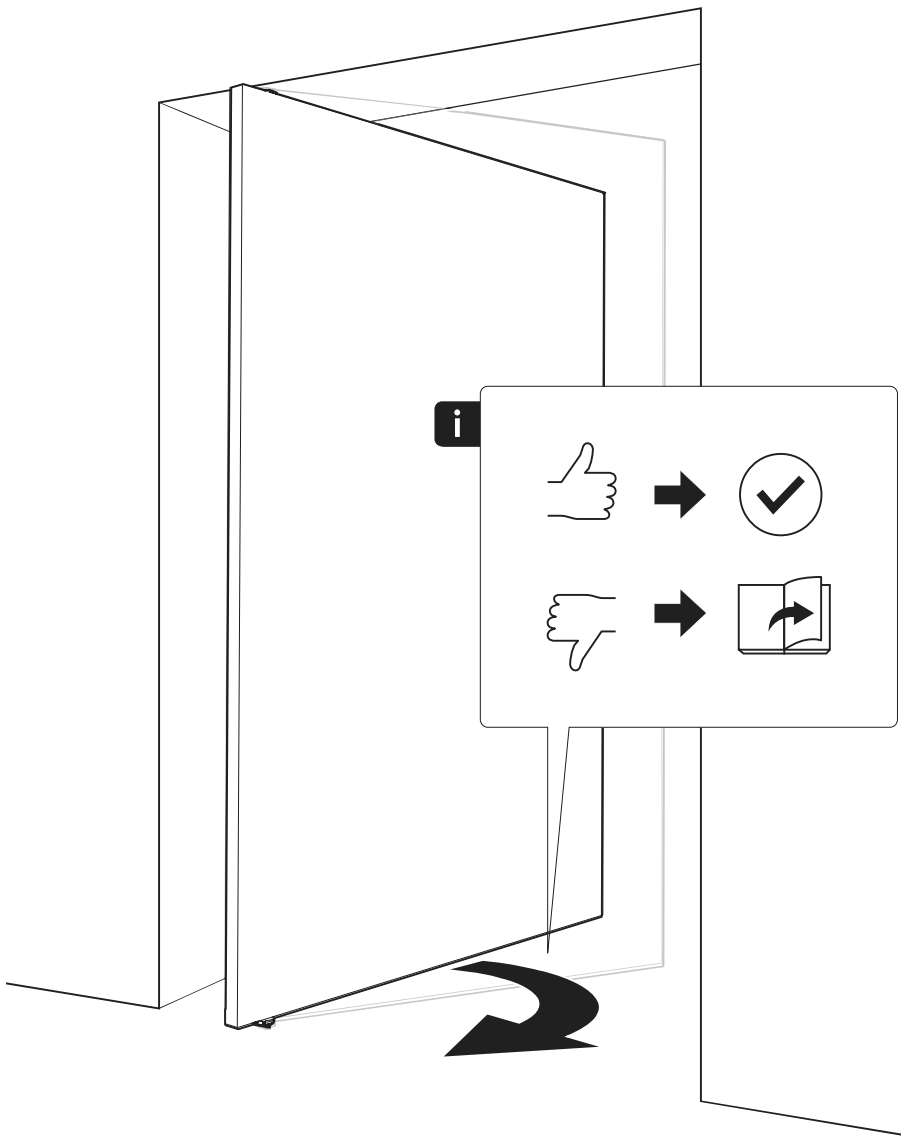








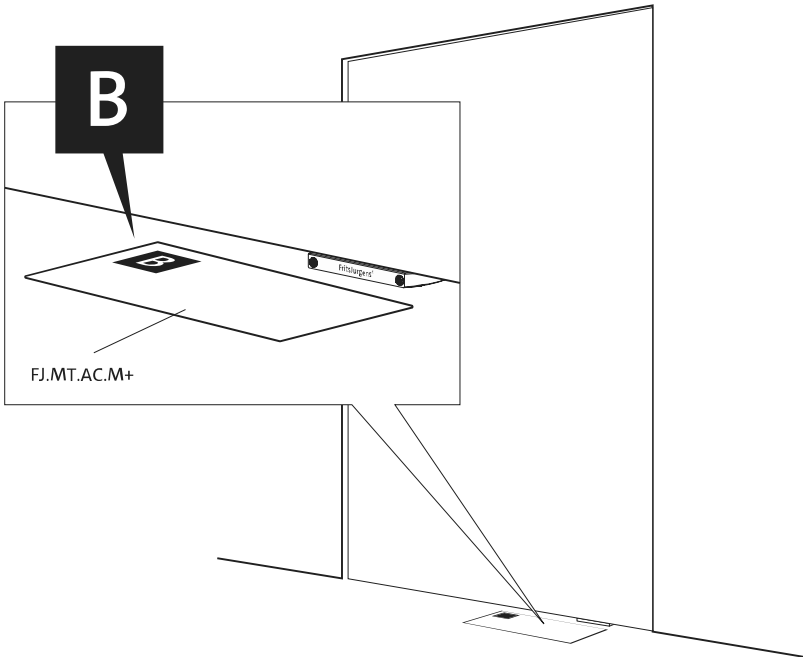
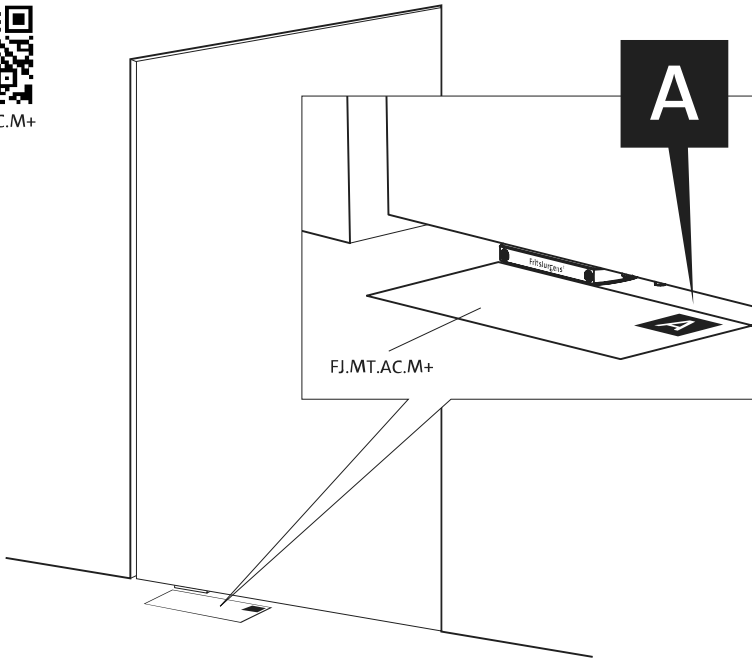


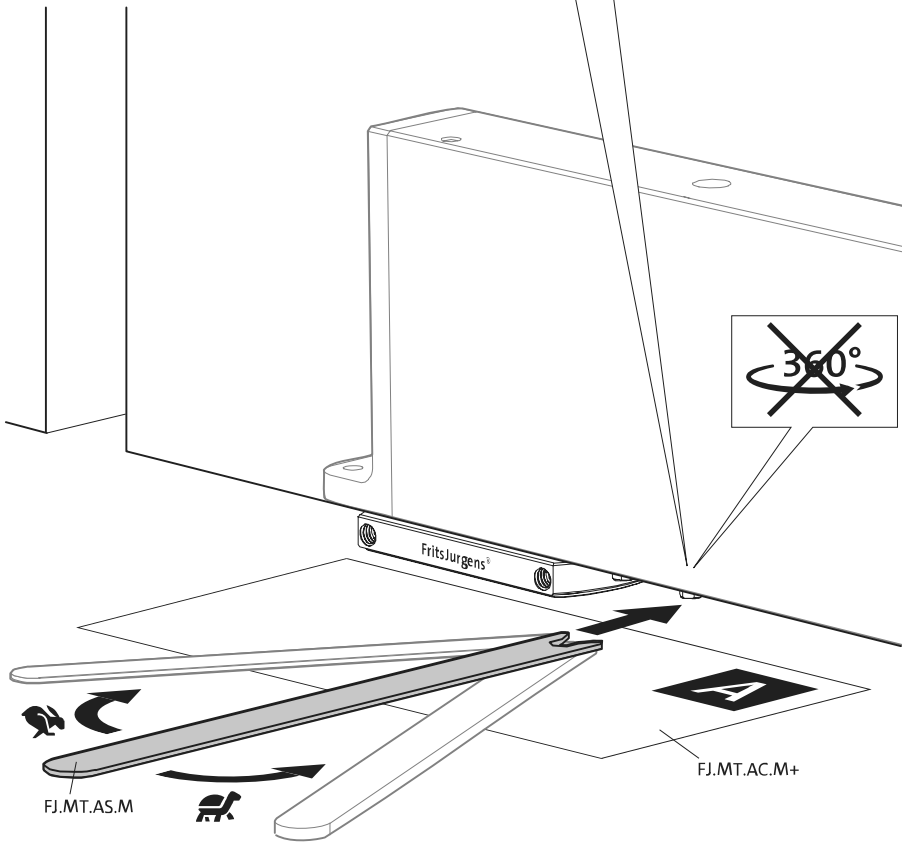
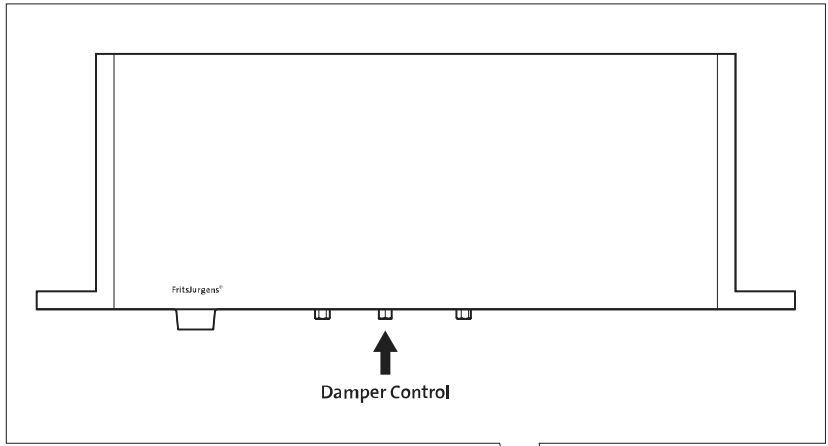


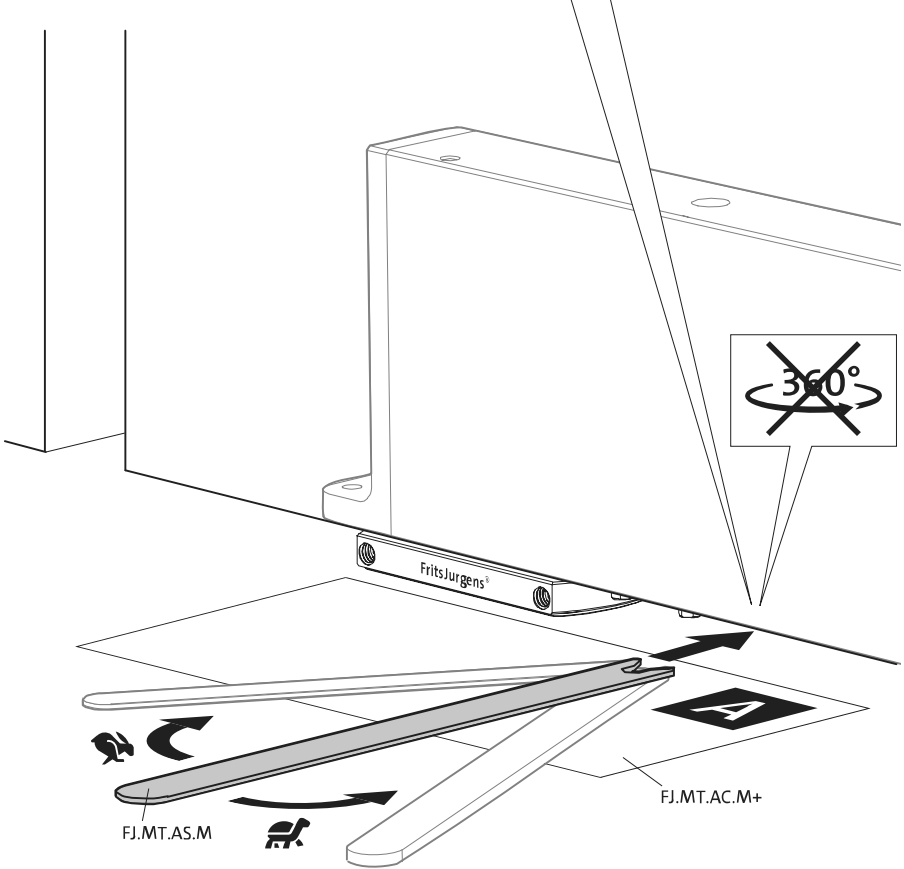
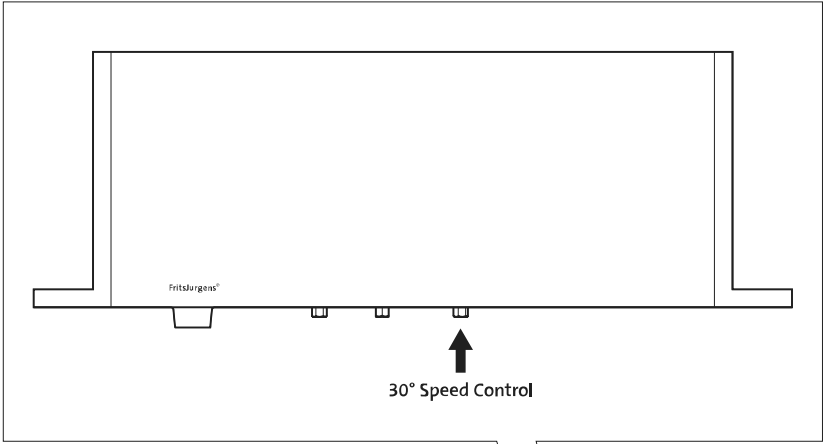


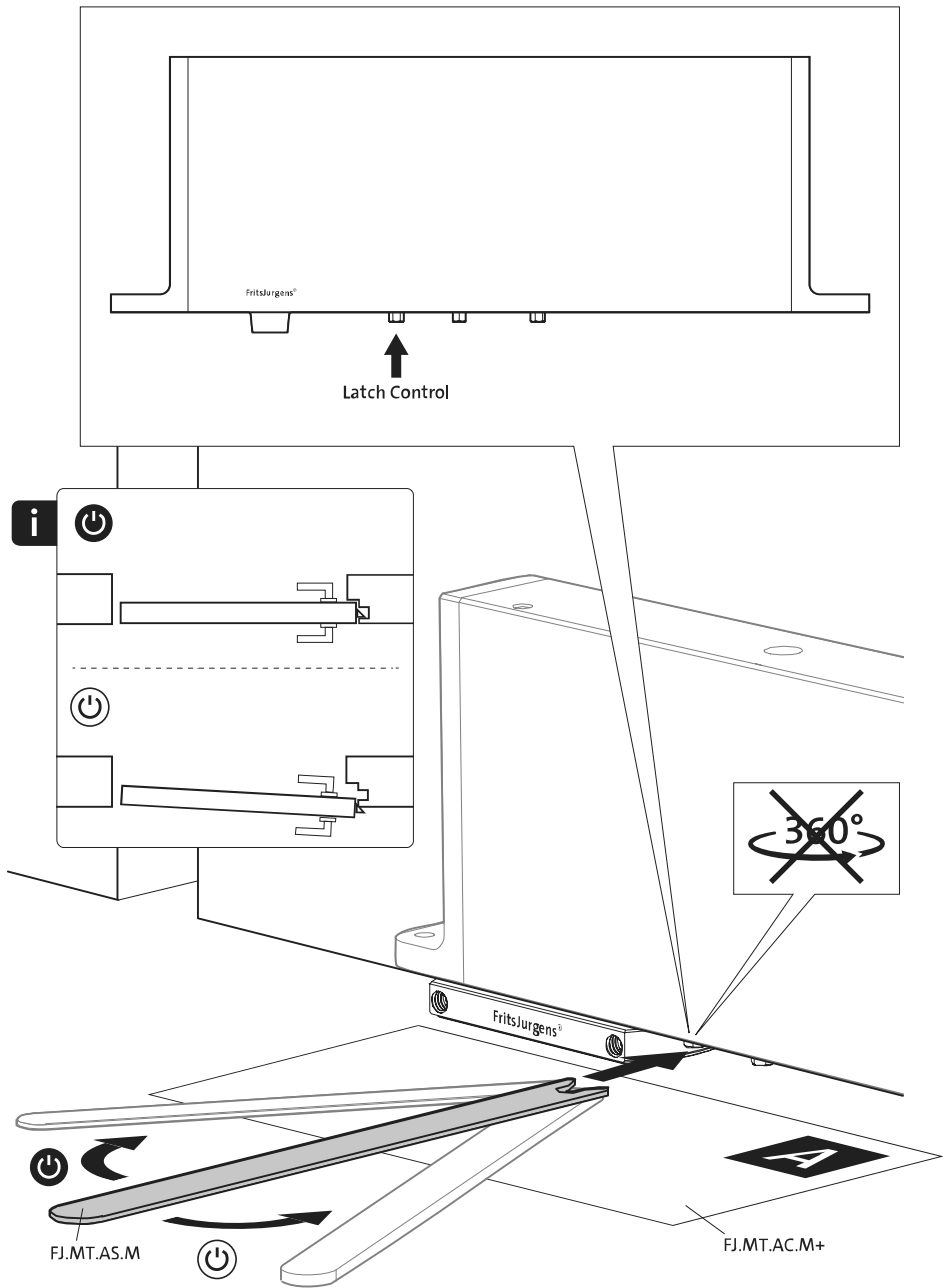


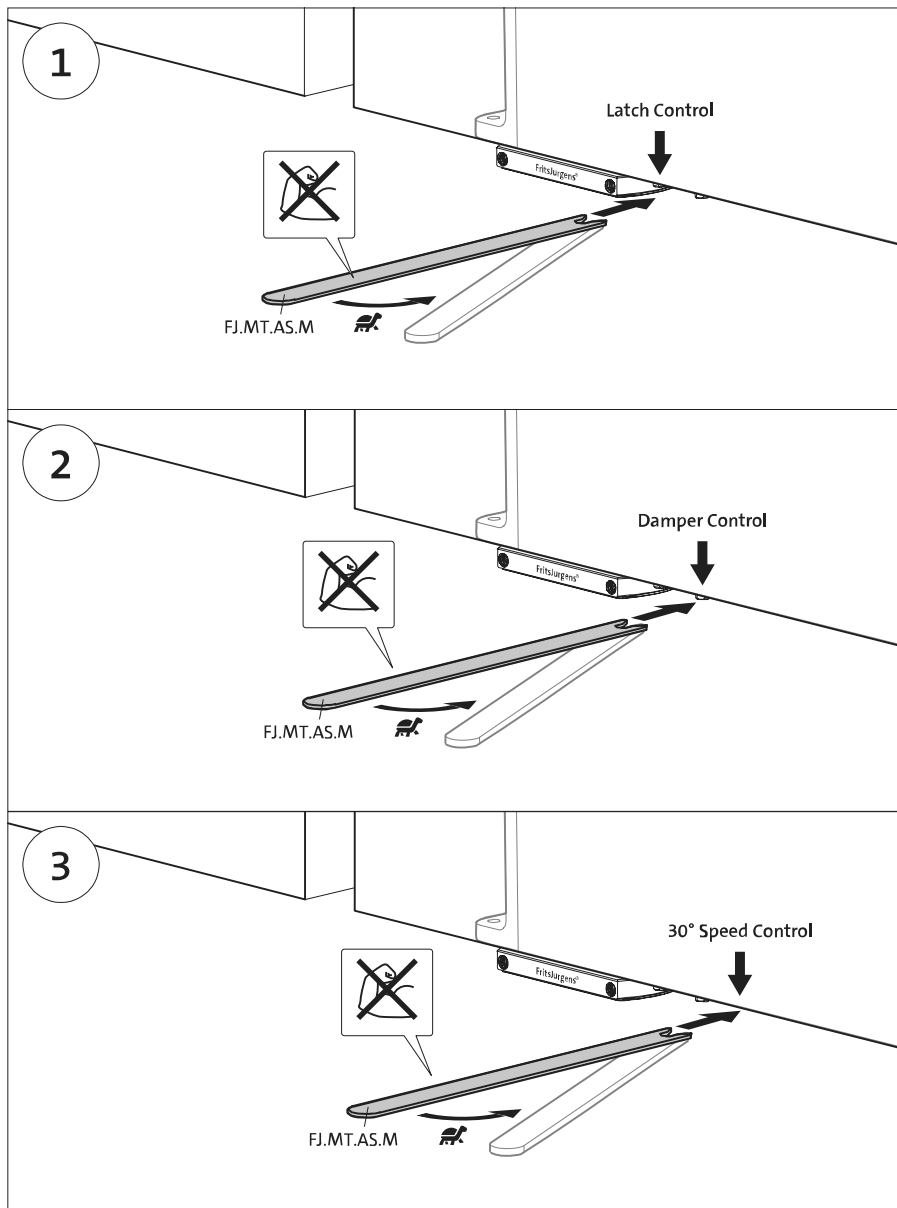
FJ.MT.AC.M+

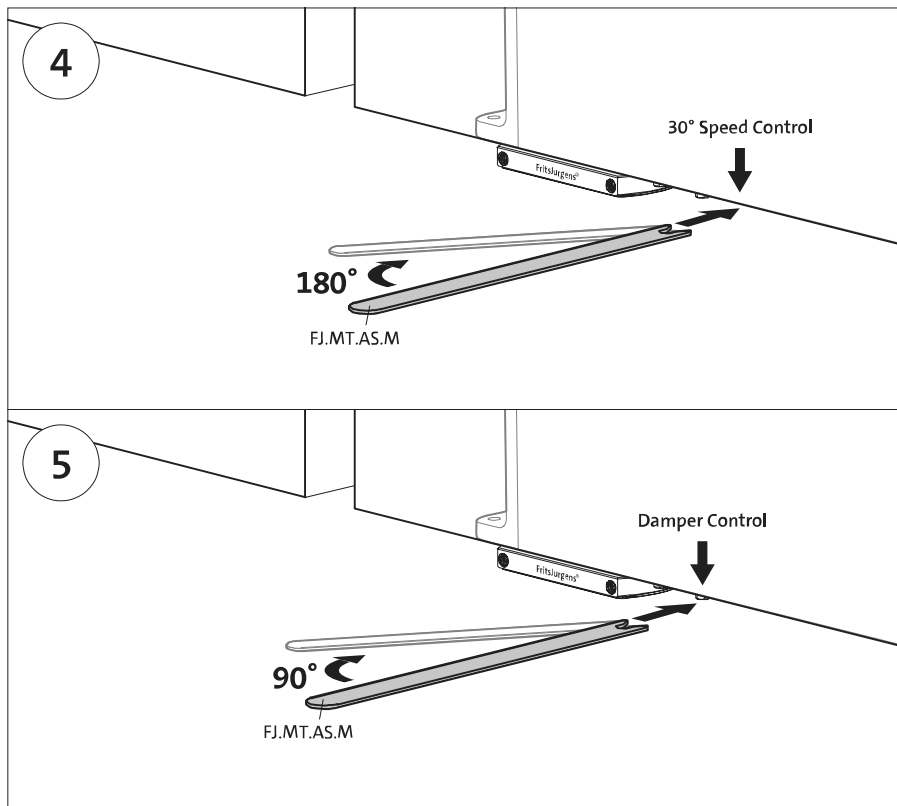




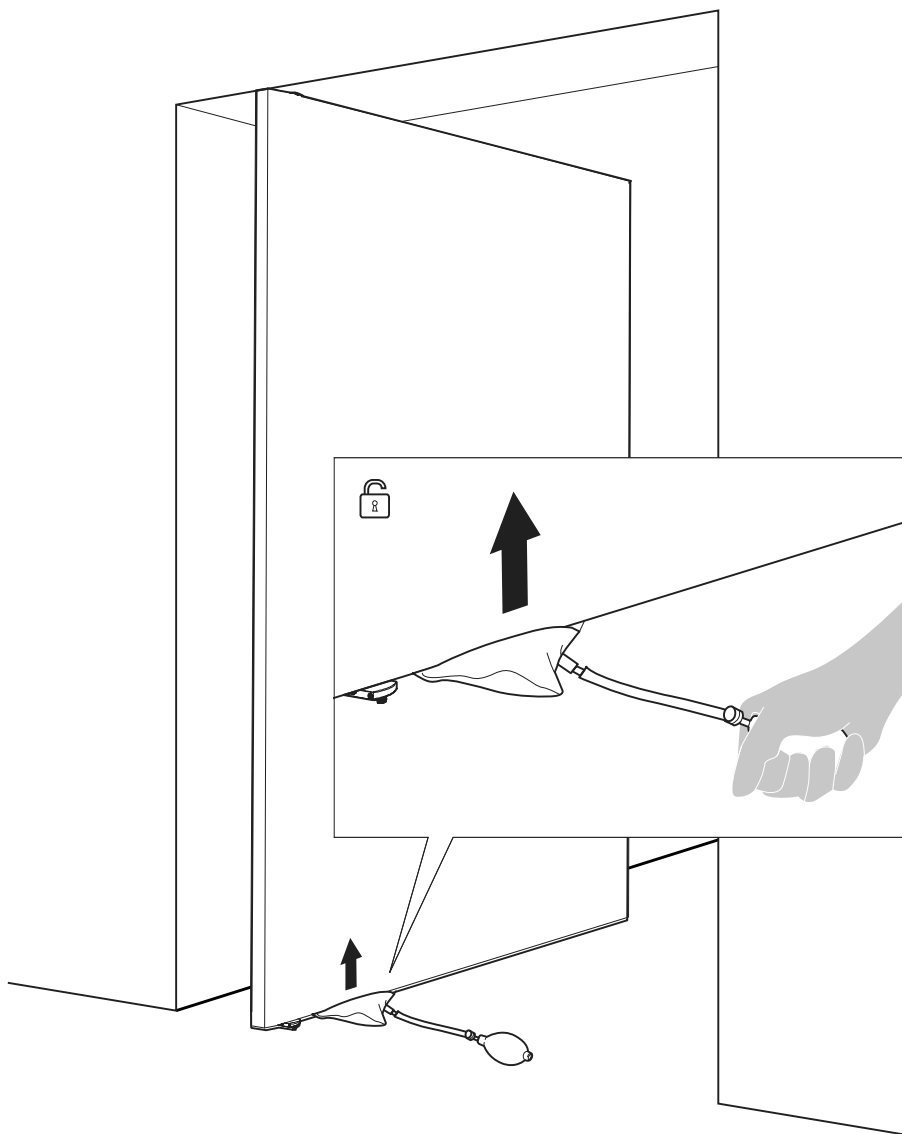




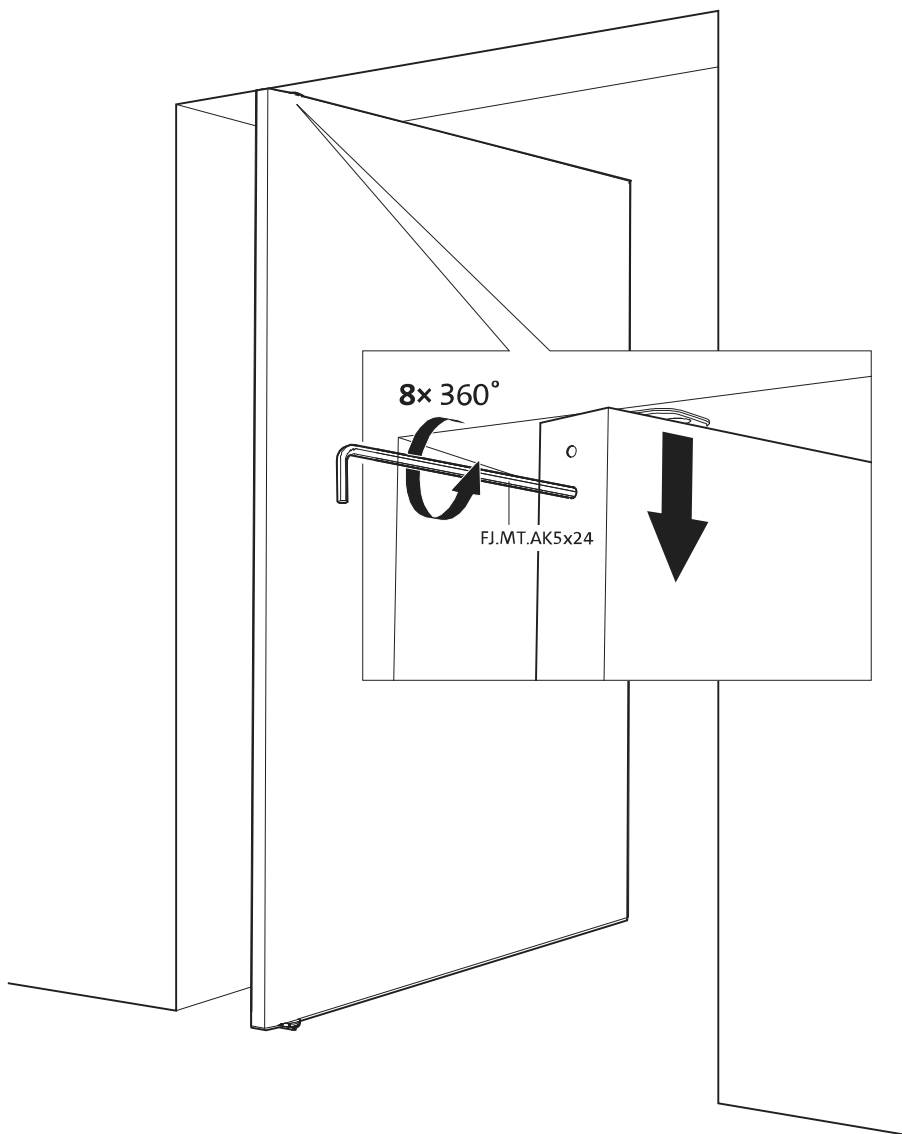


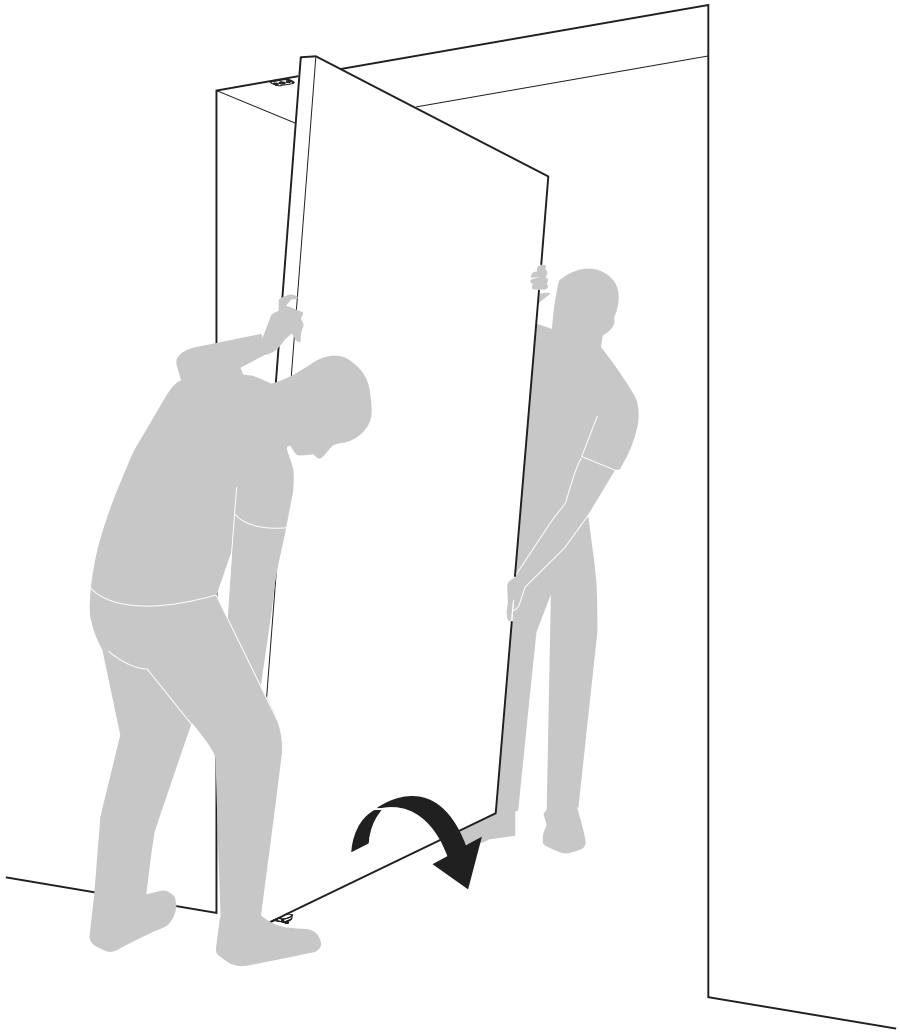


# Instruções de desmontagem











**FritsJurgens International**

A. Einsteinlaan 1  
Os Países Baixos  
9615 TE Kolham  
+31 598 343 410  
info@fritsjurgens.com

**FritsJurgens Dubai Branch**

DLC-OP-A2-4-0029  
Dubai South  
Dubai  
Emirados Árabes Unidos  
+971 4 820 8106  
+971 58 137 2611  
dubai@fritsjurgens.com  
fritsjurgens.com

Copyright © FritsJurgens®  
BPM+.70.G.X.XX



