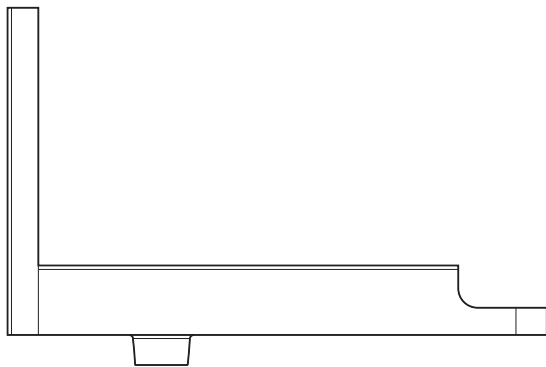


# System One

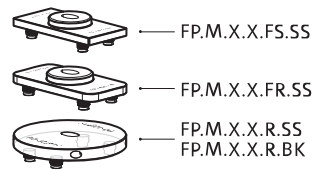
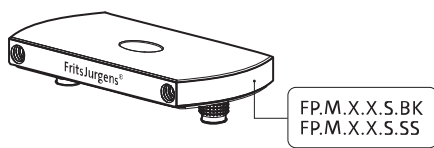
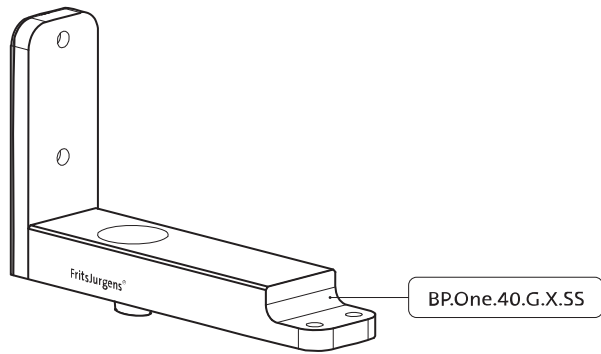
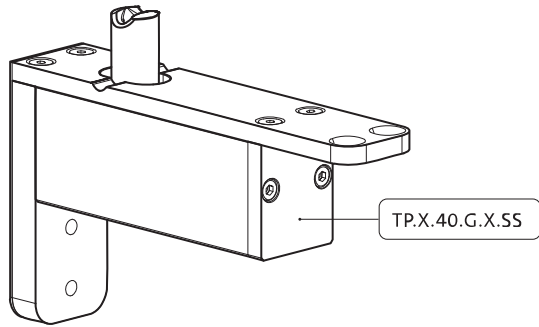
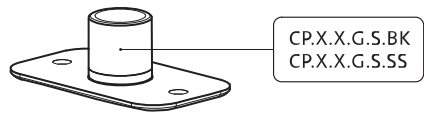
## Manual de fresagem e montagem

FritsJurgens Kit - 40 mm Classe G - aço inoxidável



**FritsJurgens®**

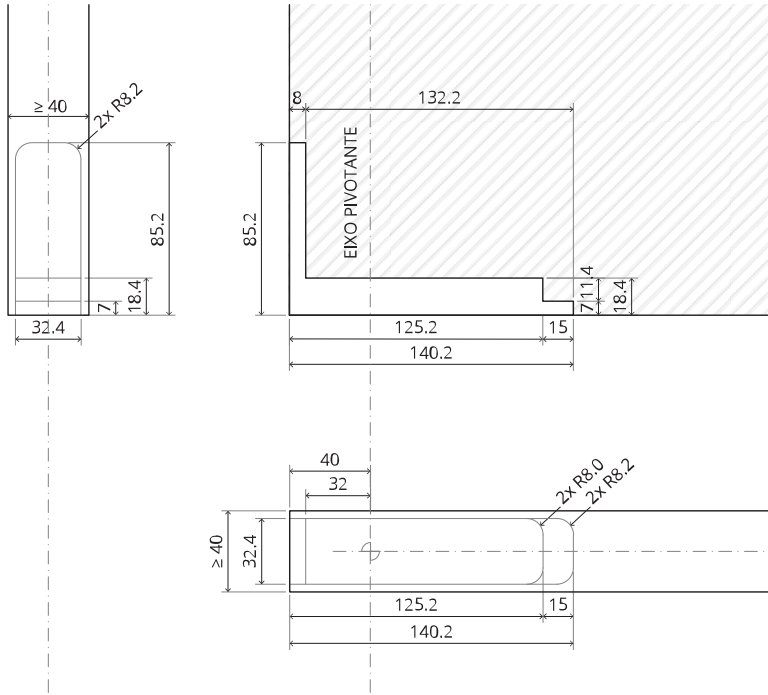


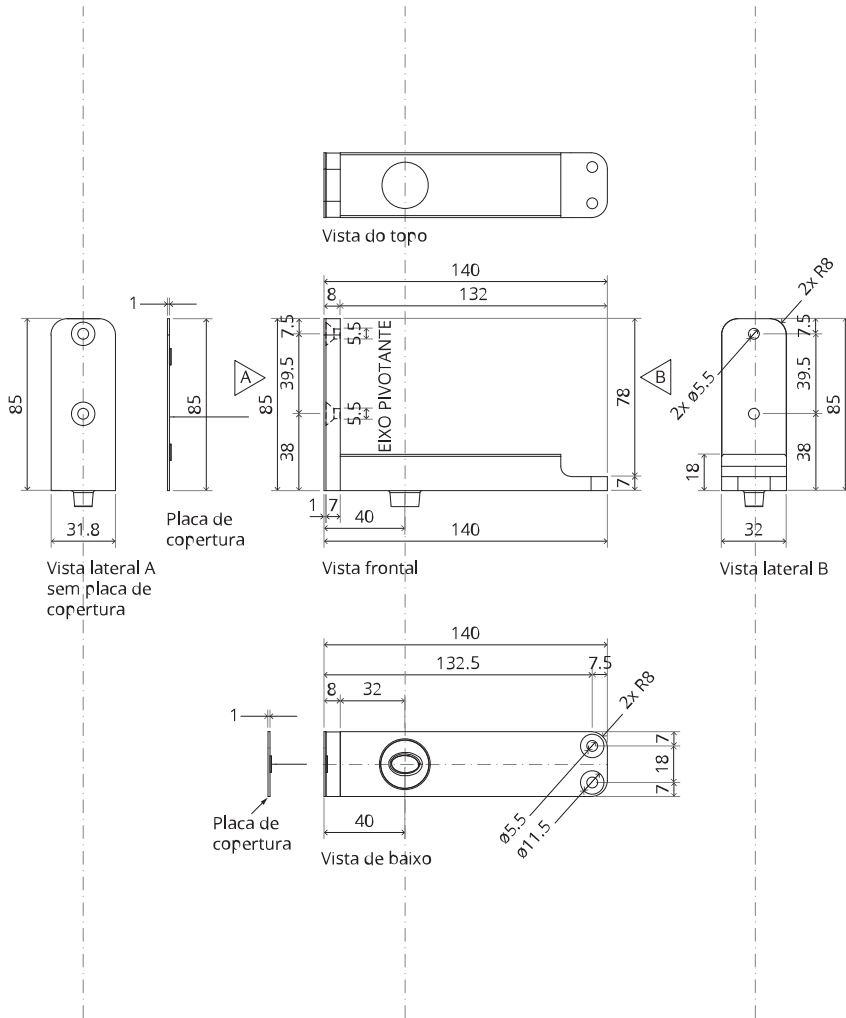




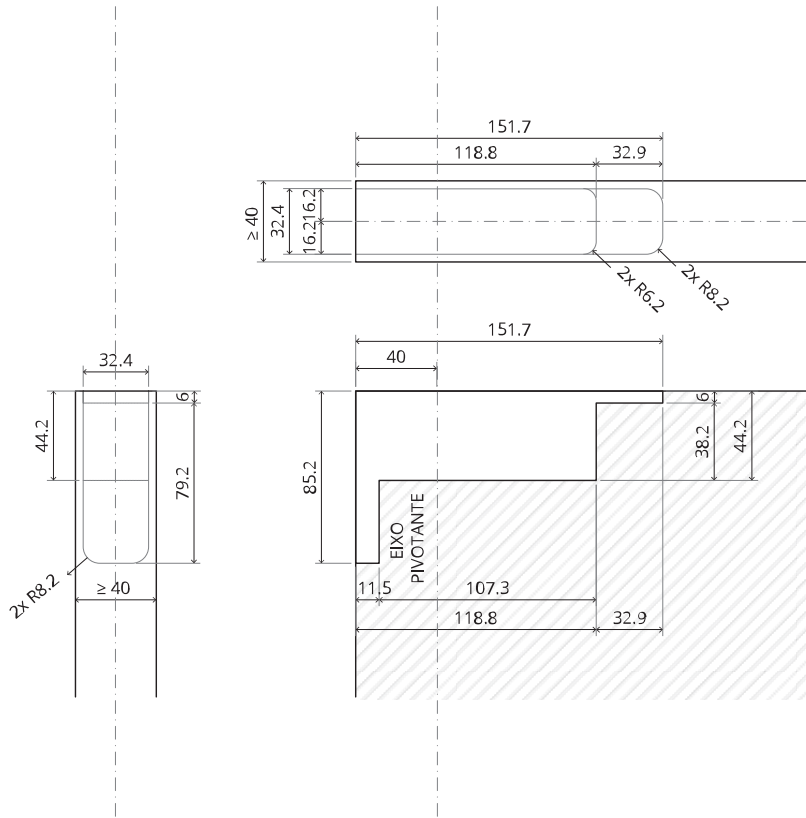
# Instruções de fresagem

# BP.One.40.G.X.SS

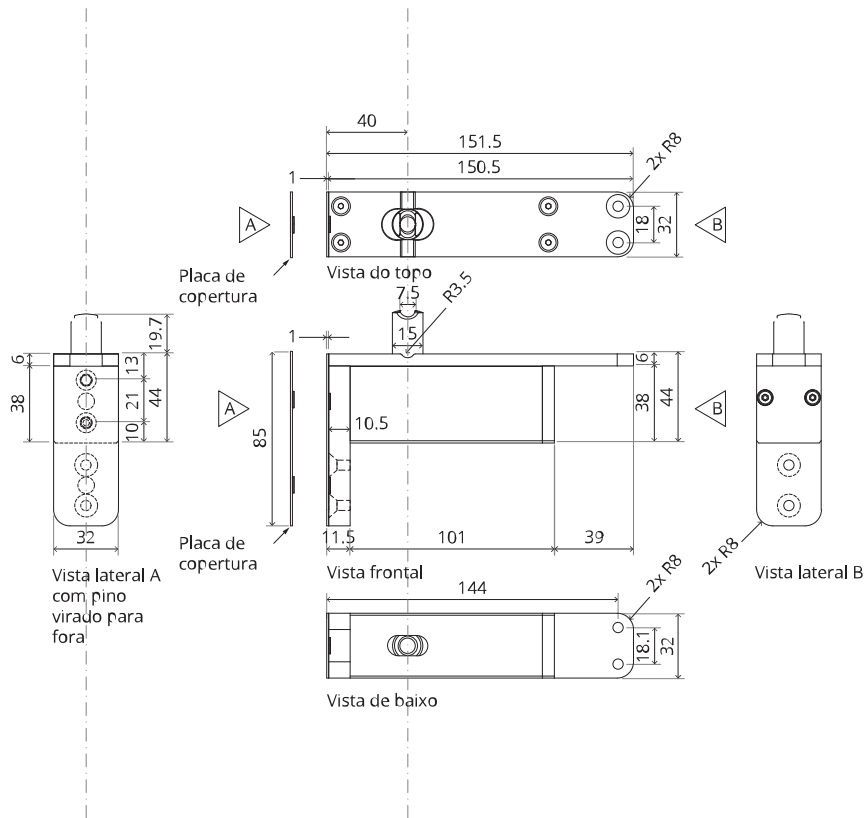




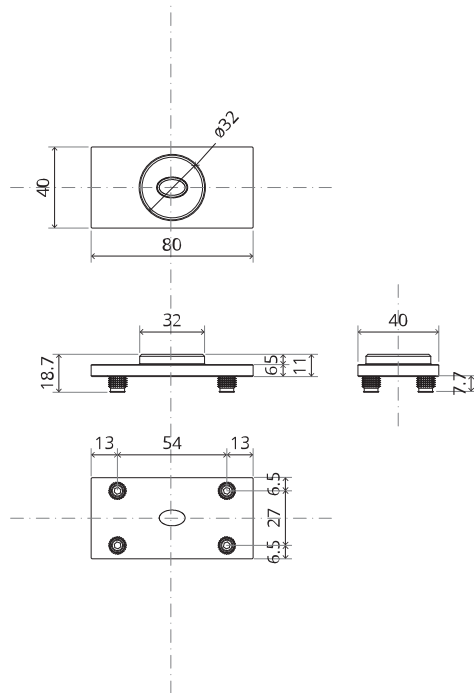
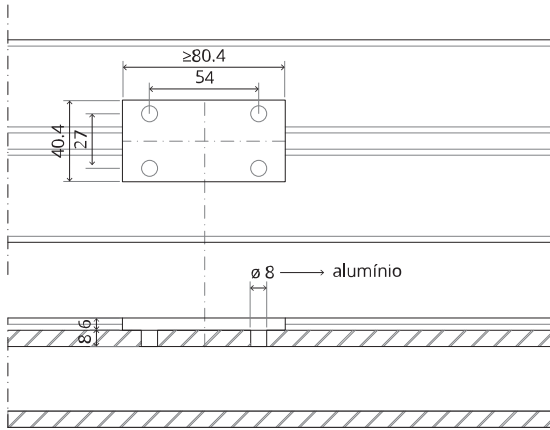
# TP.X.40.G.X.SS

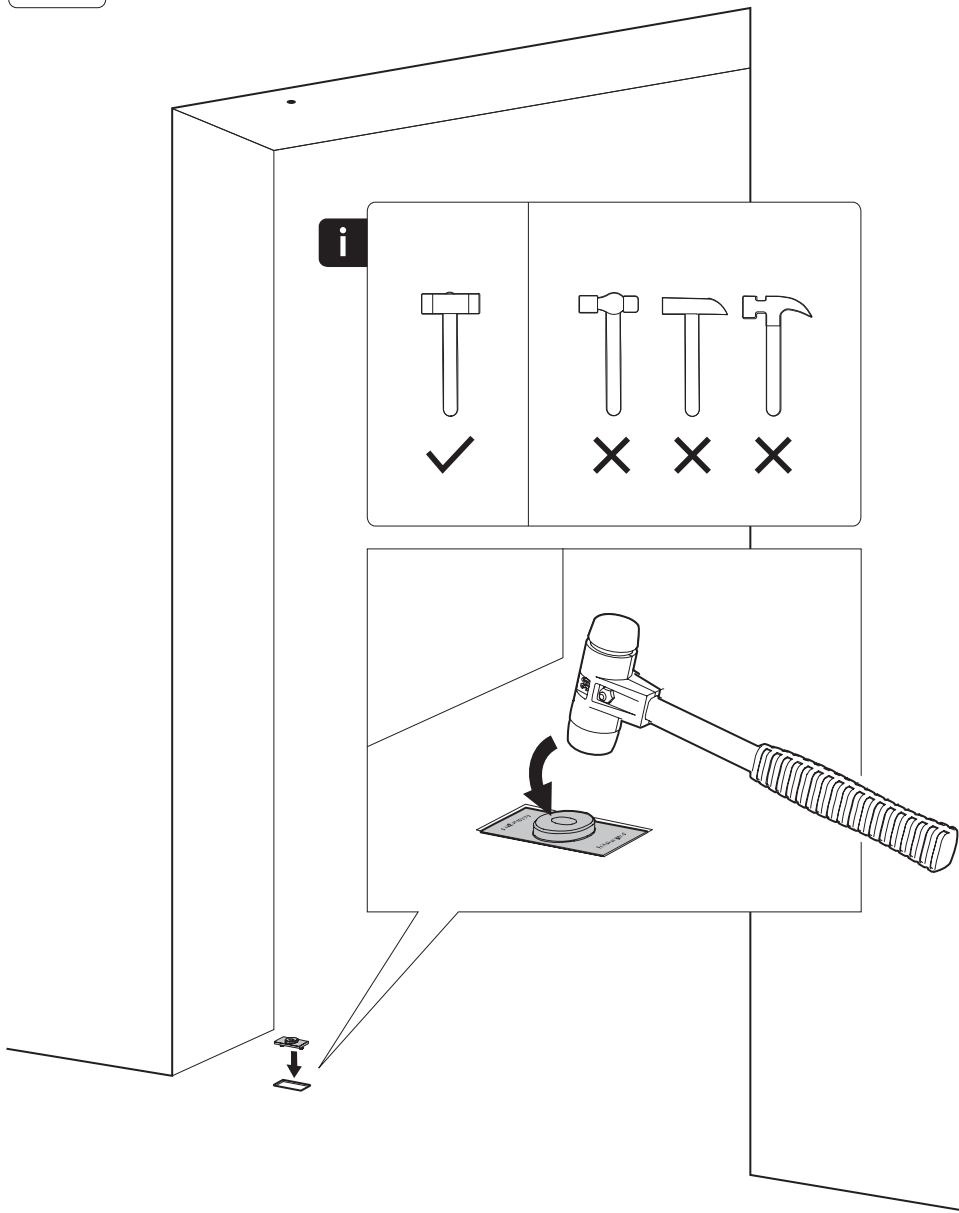




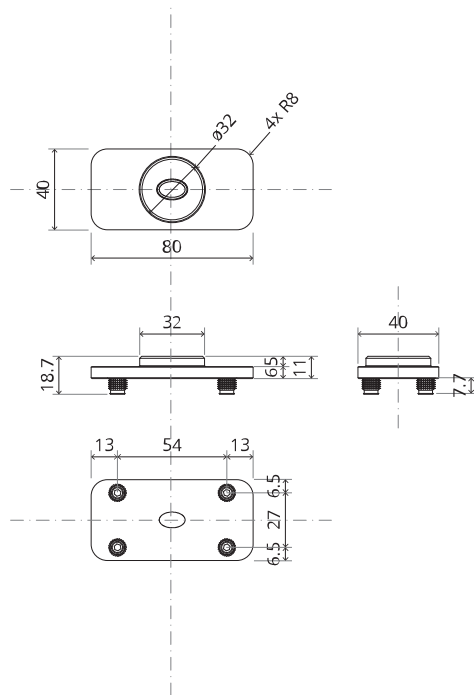
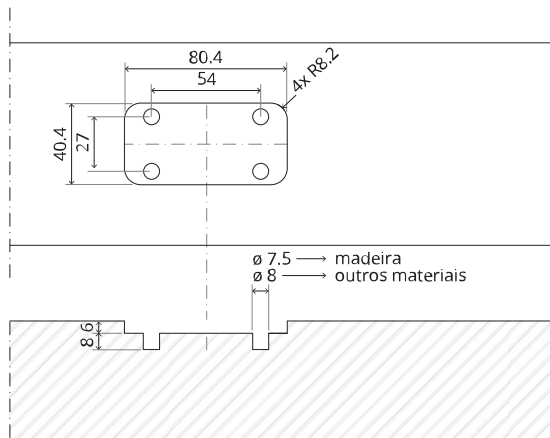


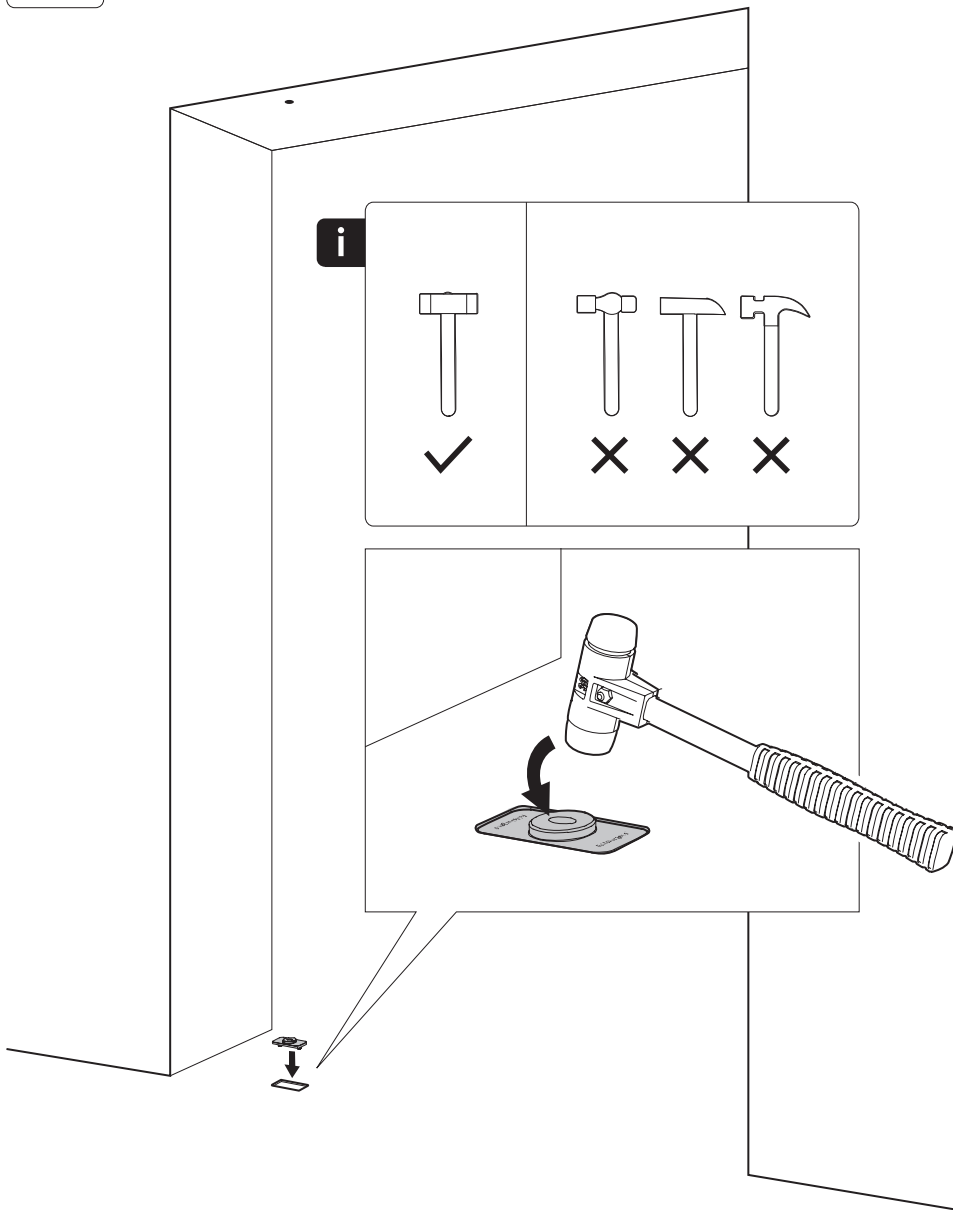
# FP.M.X.X.FS.SS





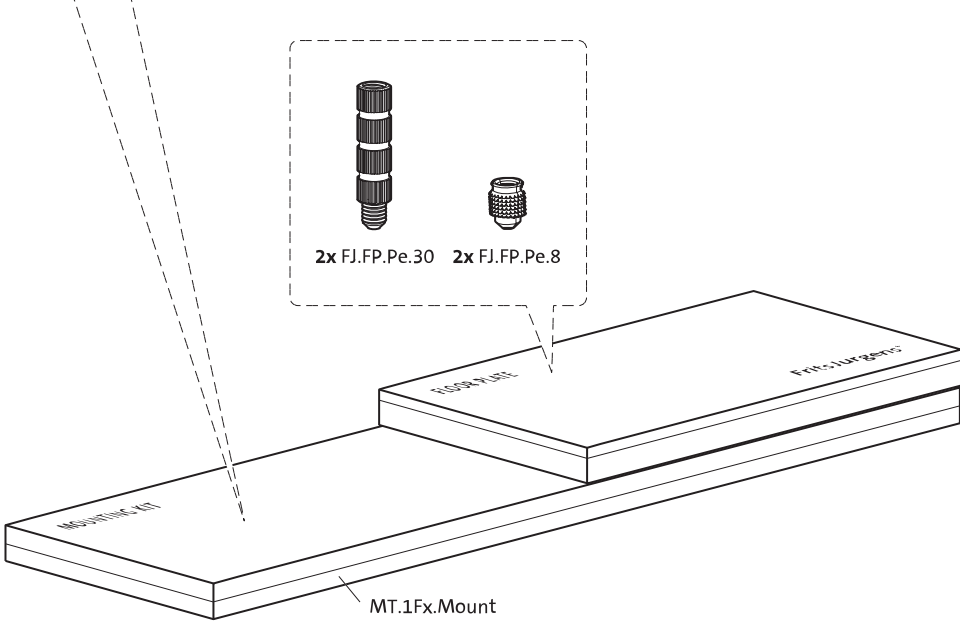
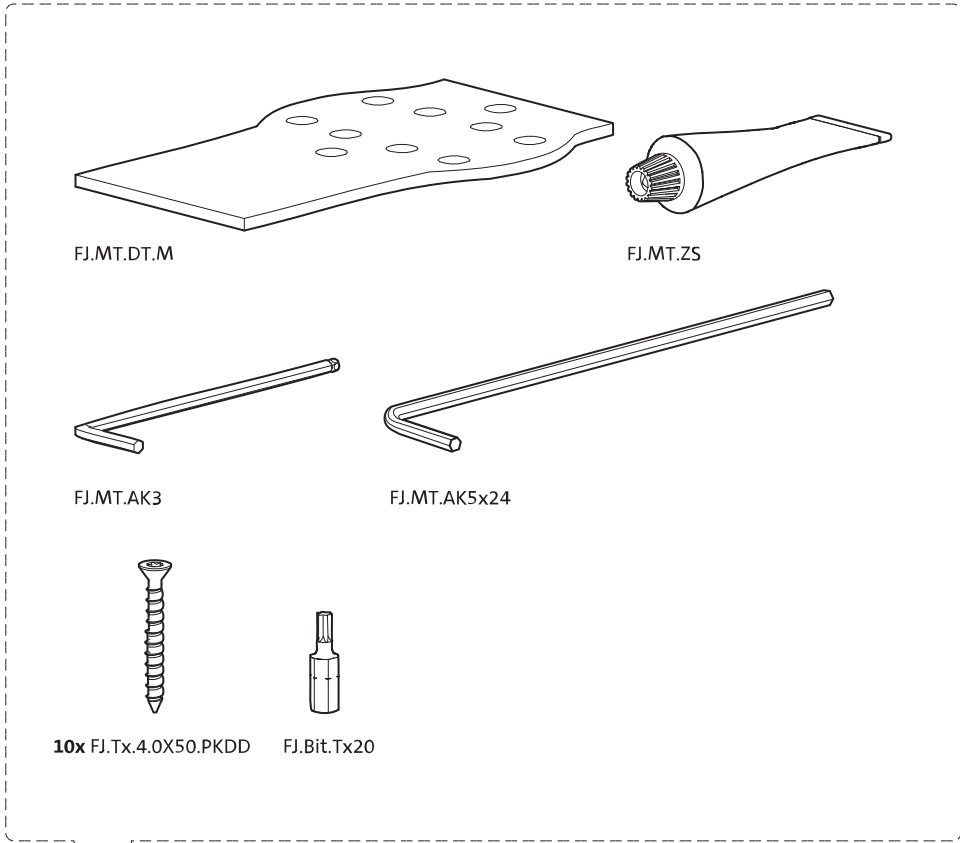
# FP.M.X.X.FR.SS



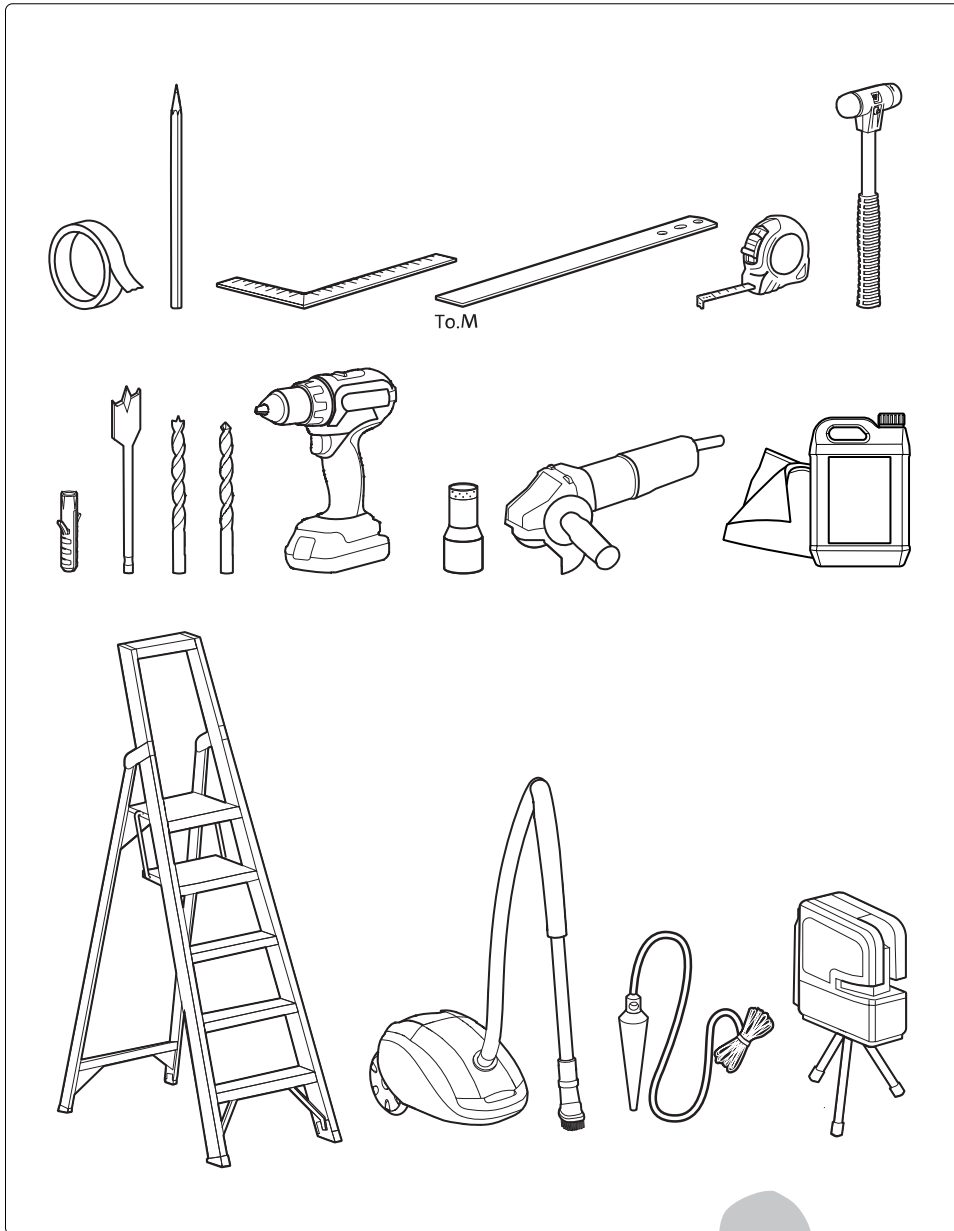




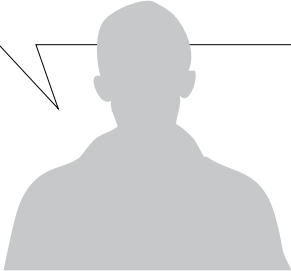
# Instruções de montagem

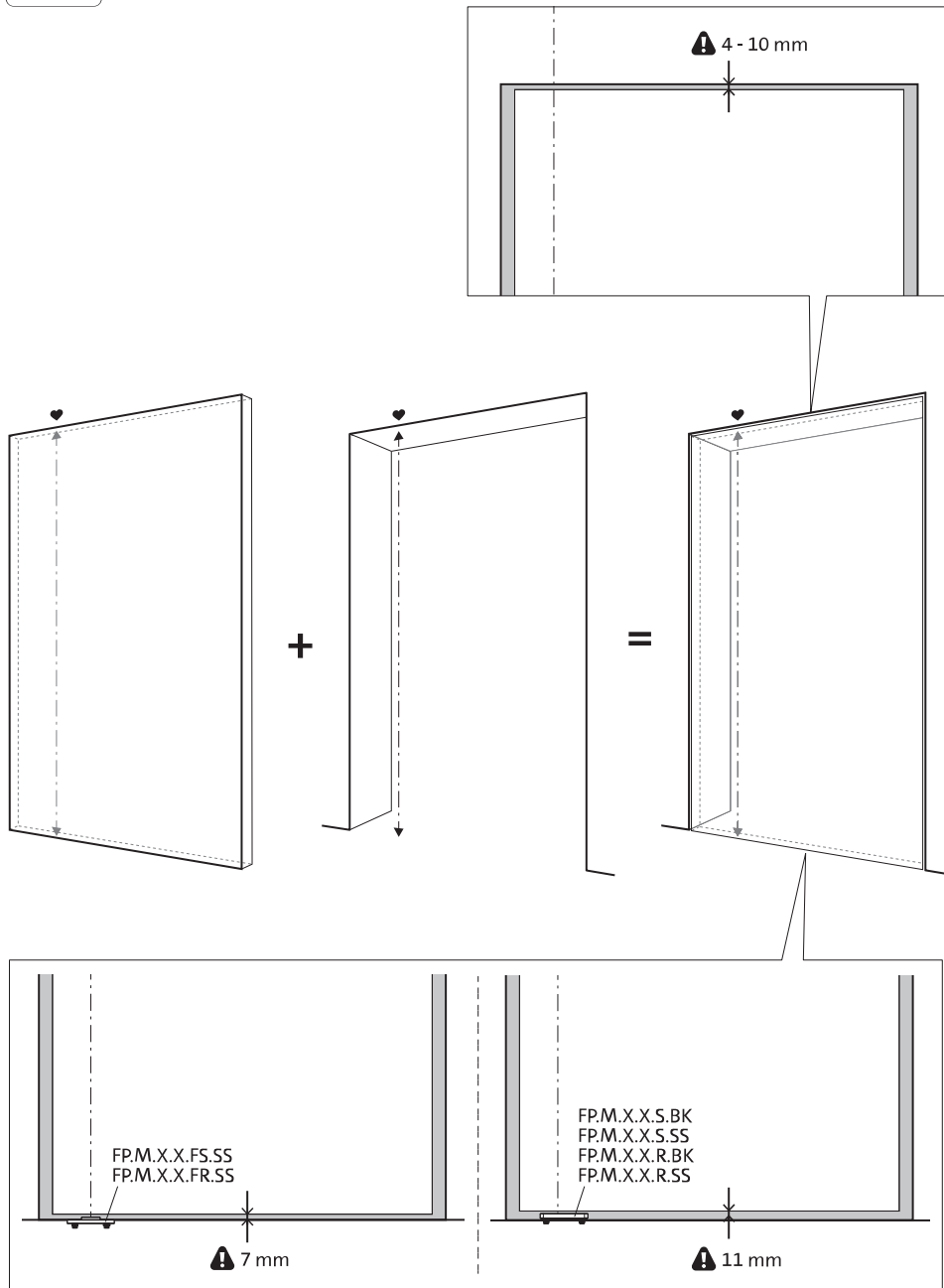


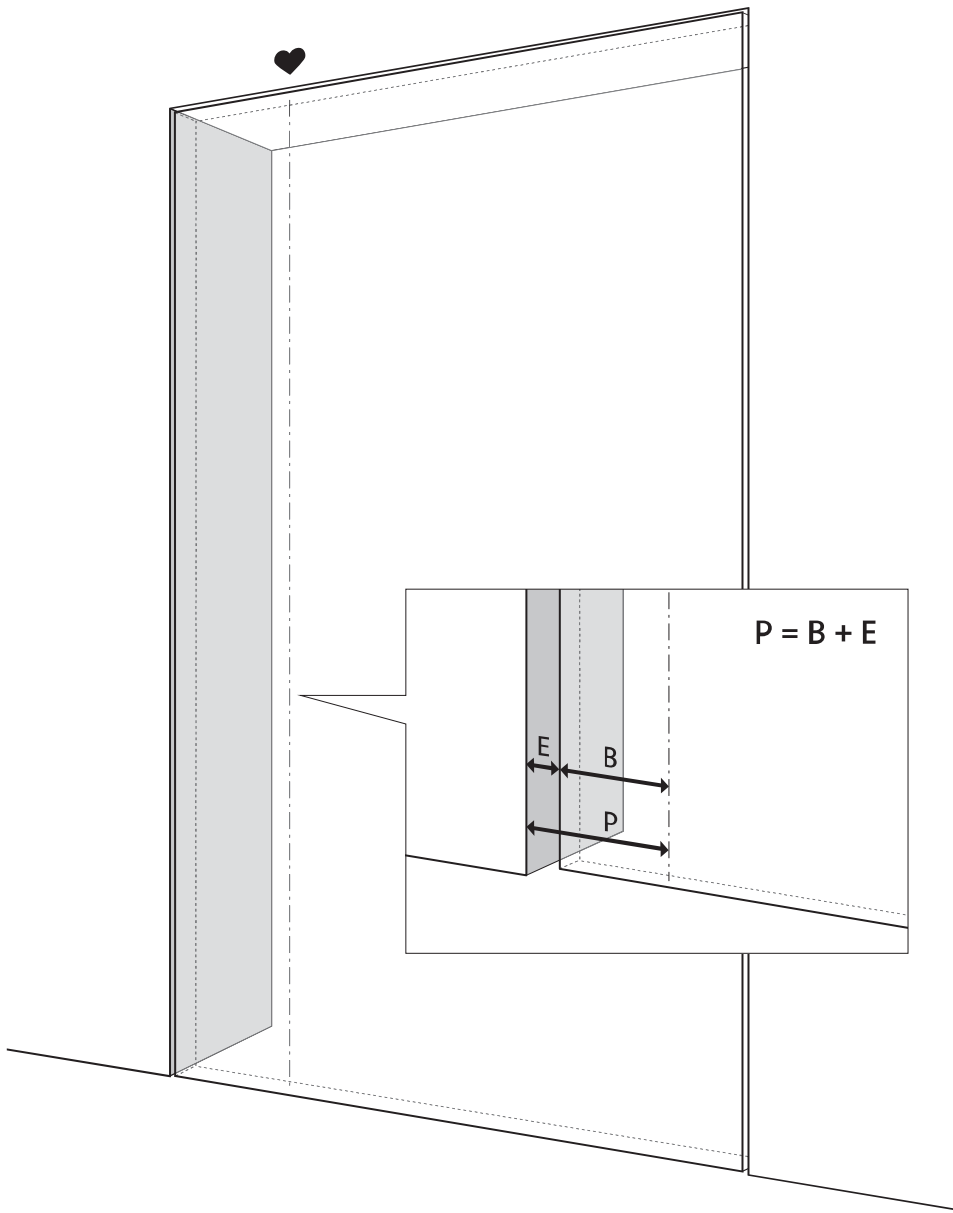


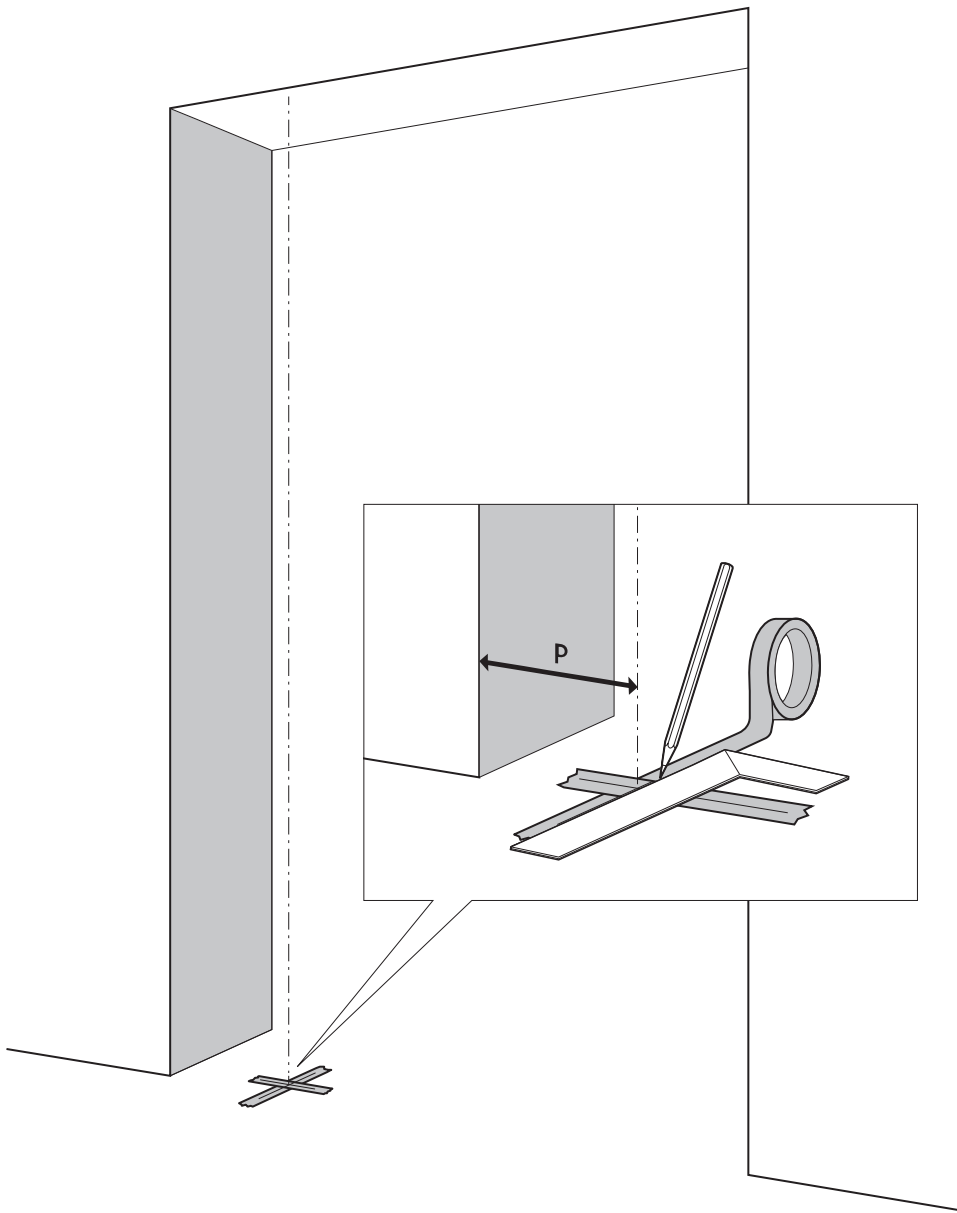


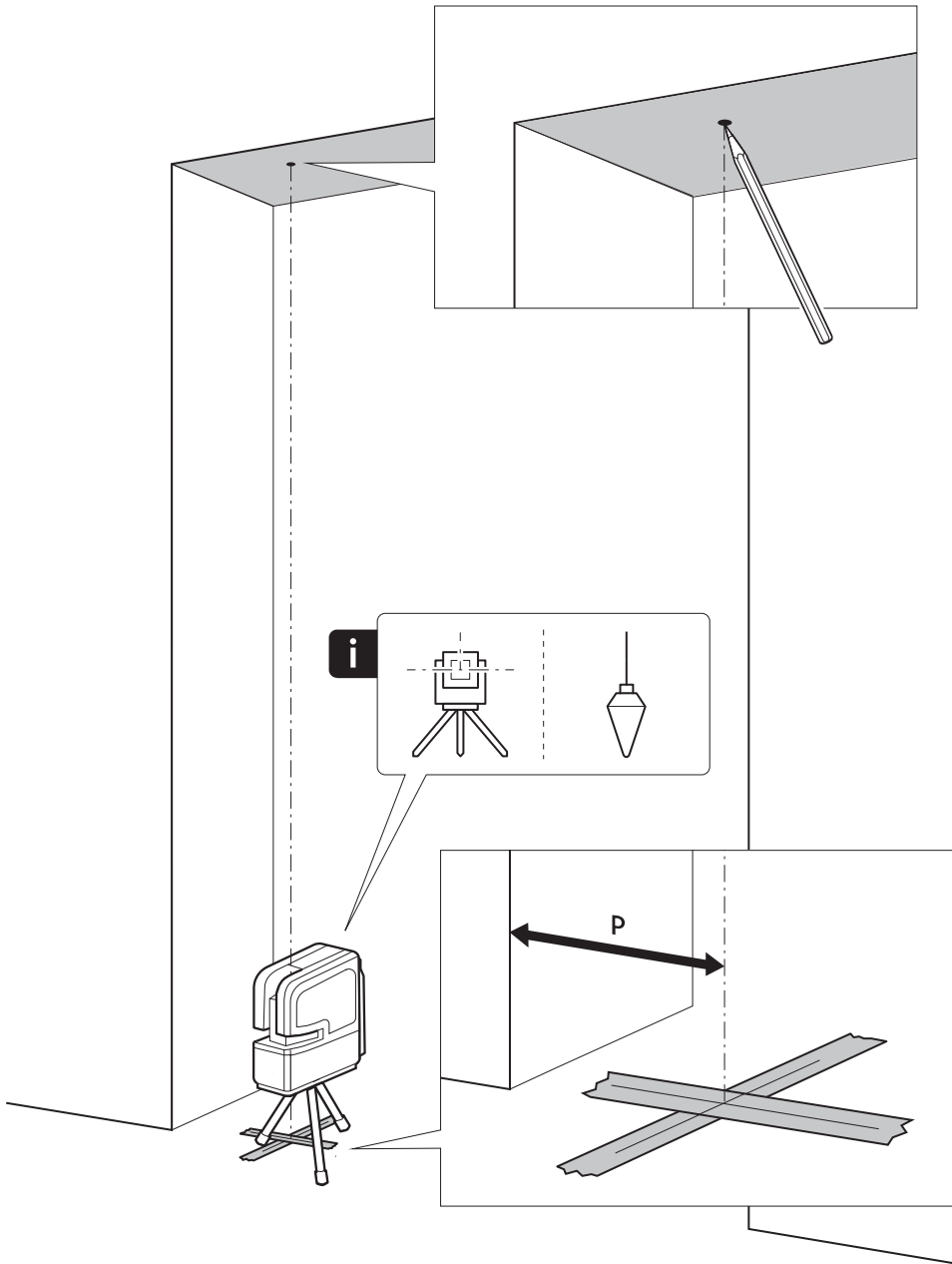
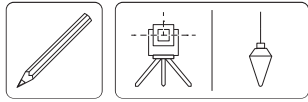
To.M

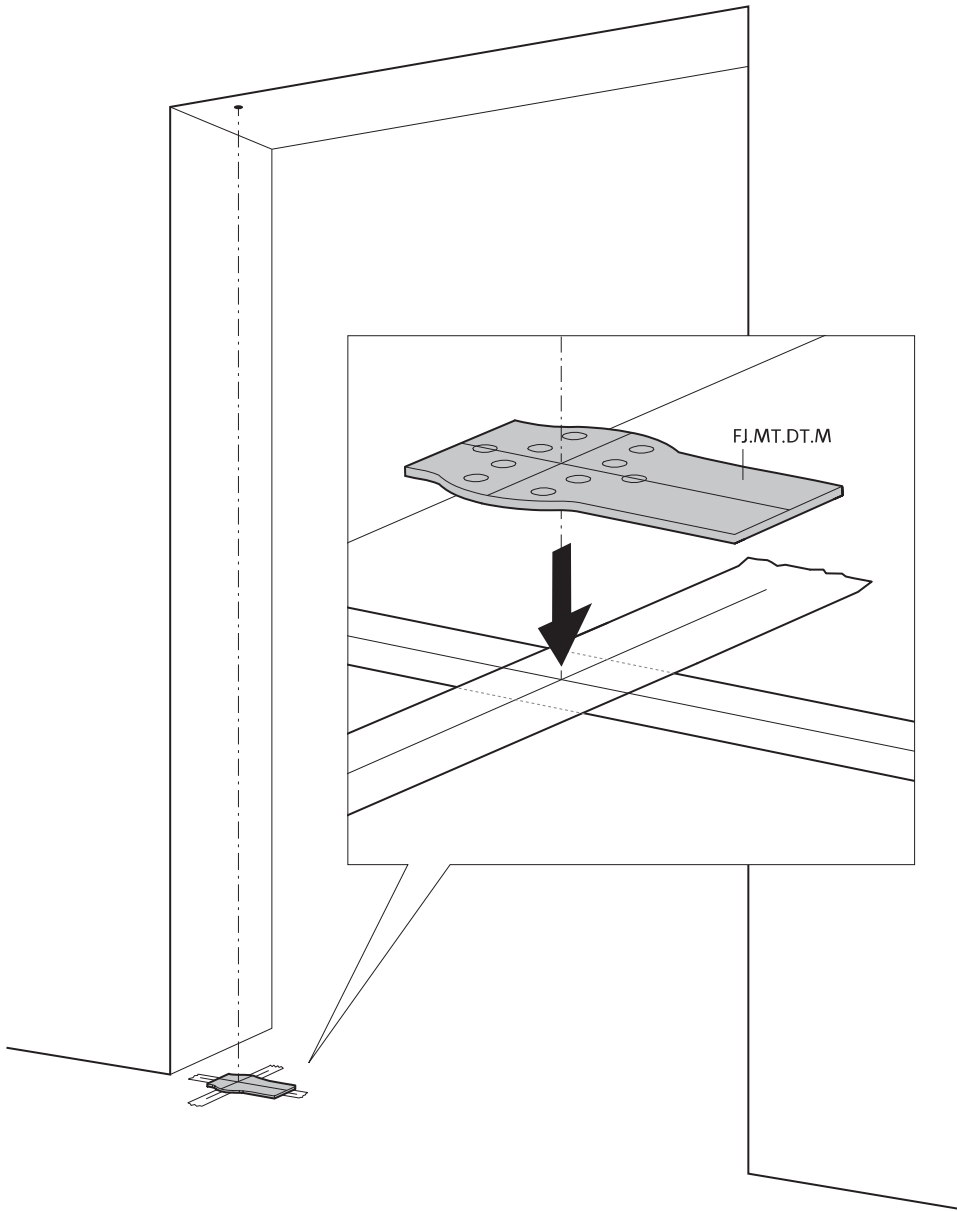


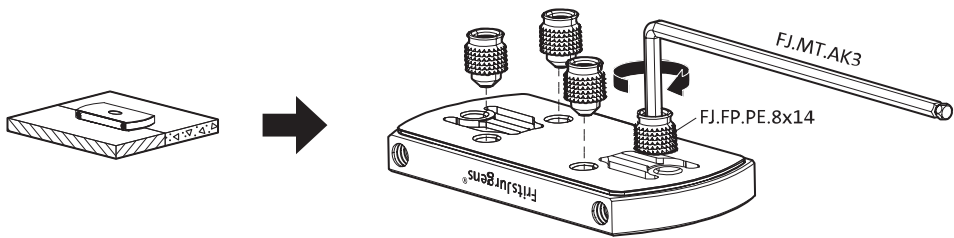
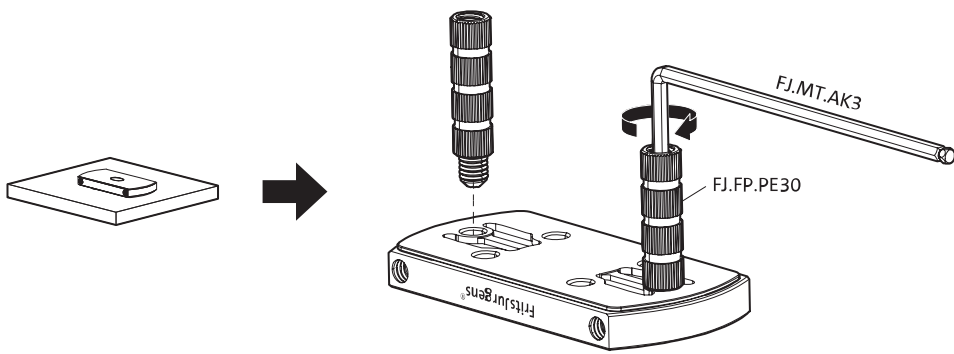
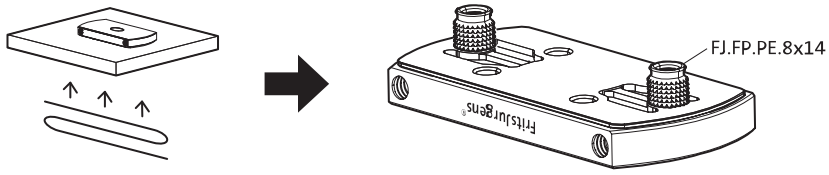






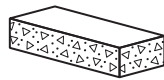




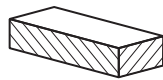




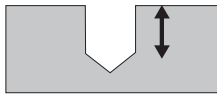
ø8 mm (5/16")



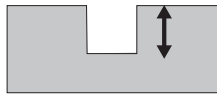
ø8 mm (5/16")



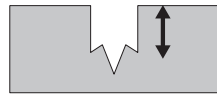
ø7.5 mm (19/64")



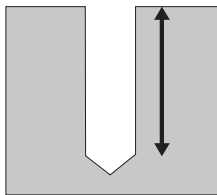
8 mm (5/16")



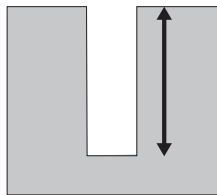
8 mm (5/16")



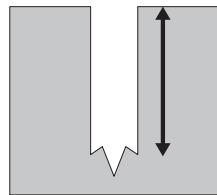
8 mm (5/16")



30 mm (13/16")

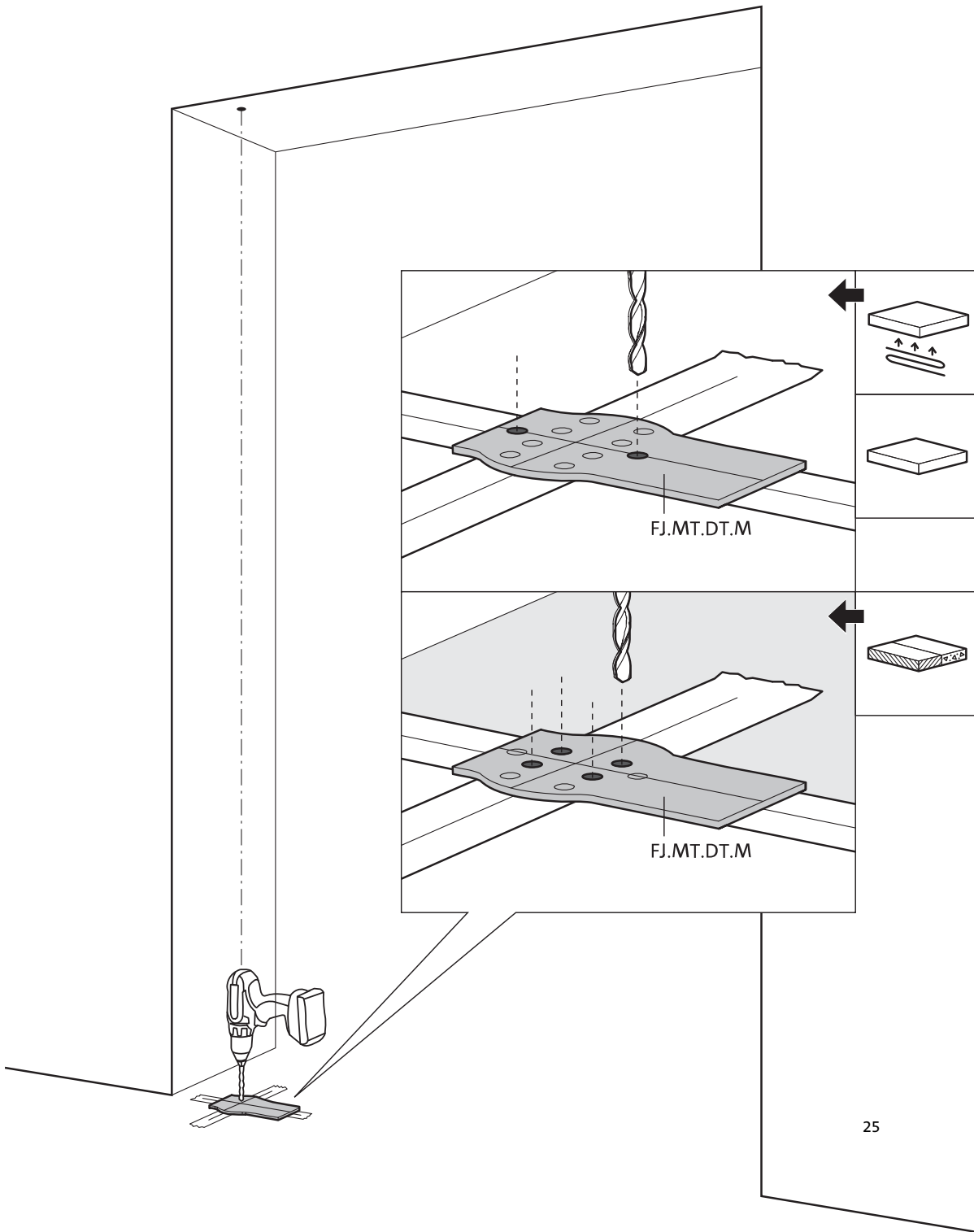


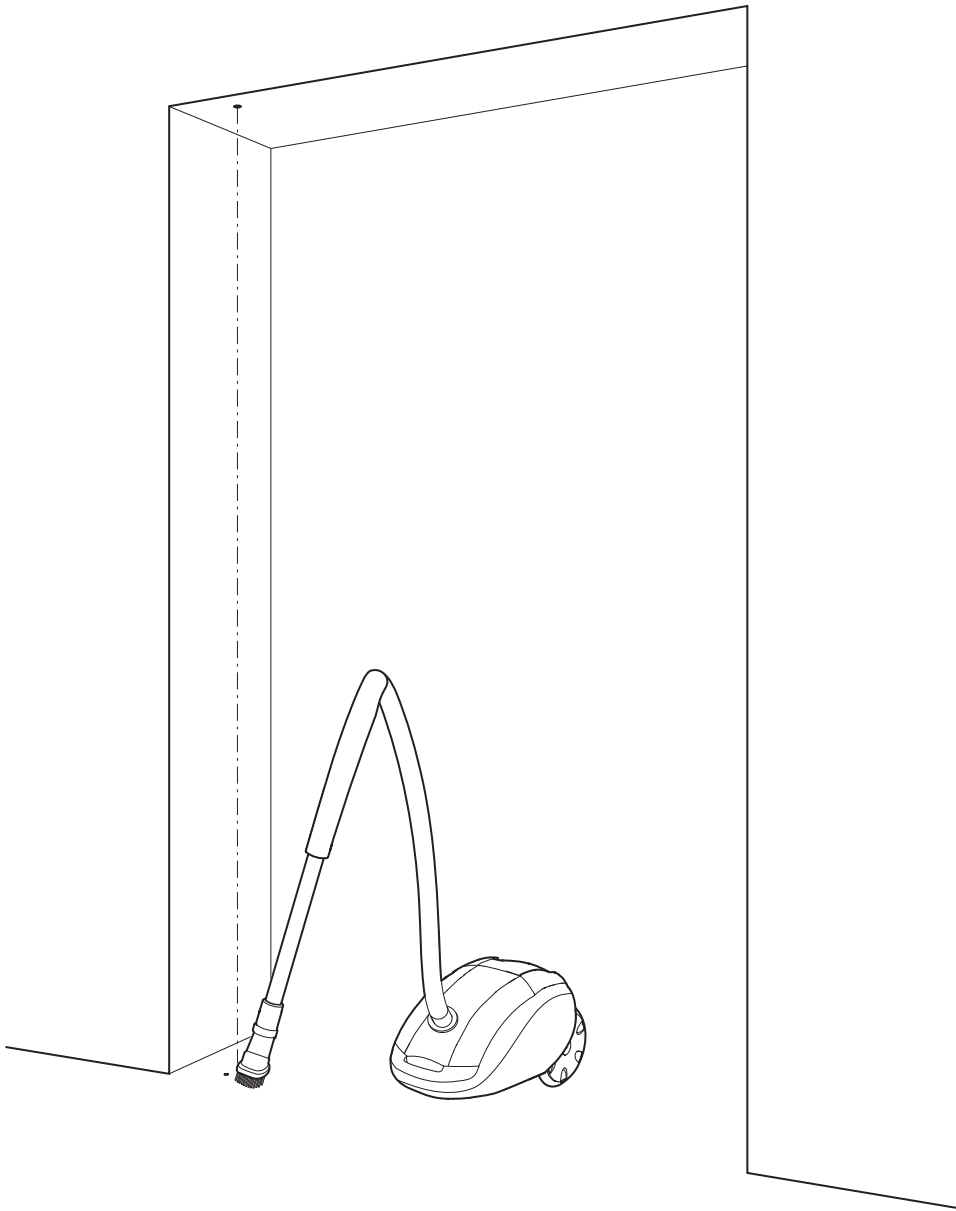
30 mm (13/16")



30 mm (13/16")

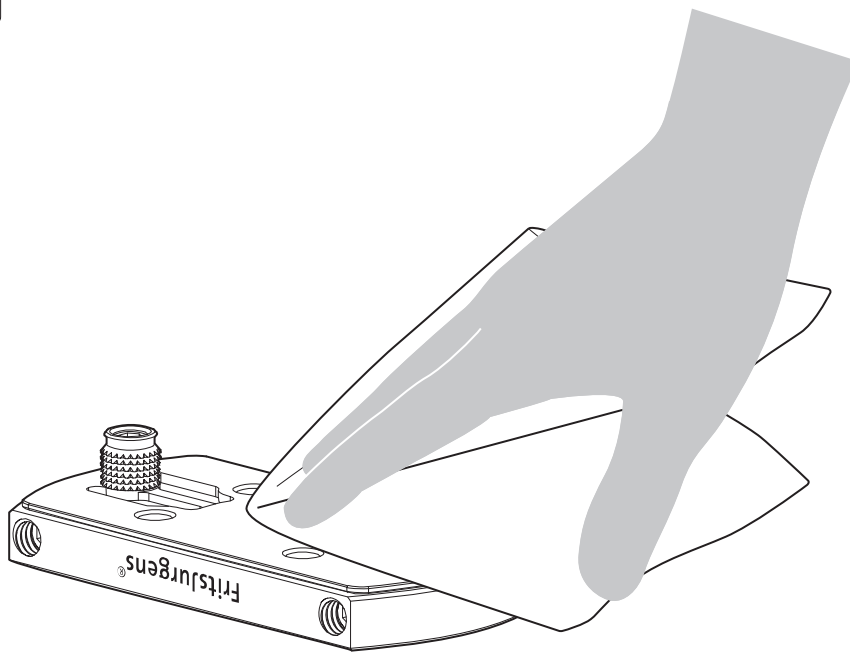




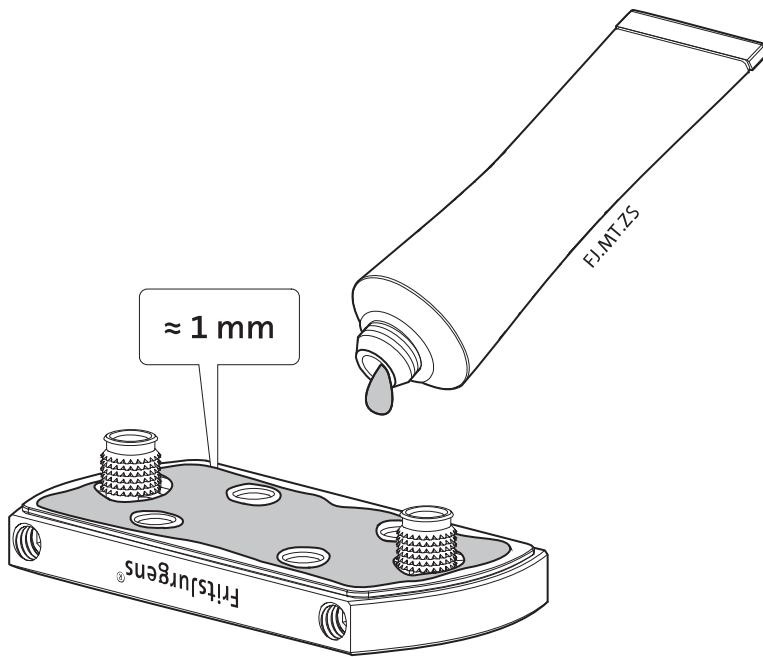


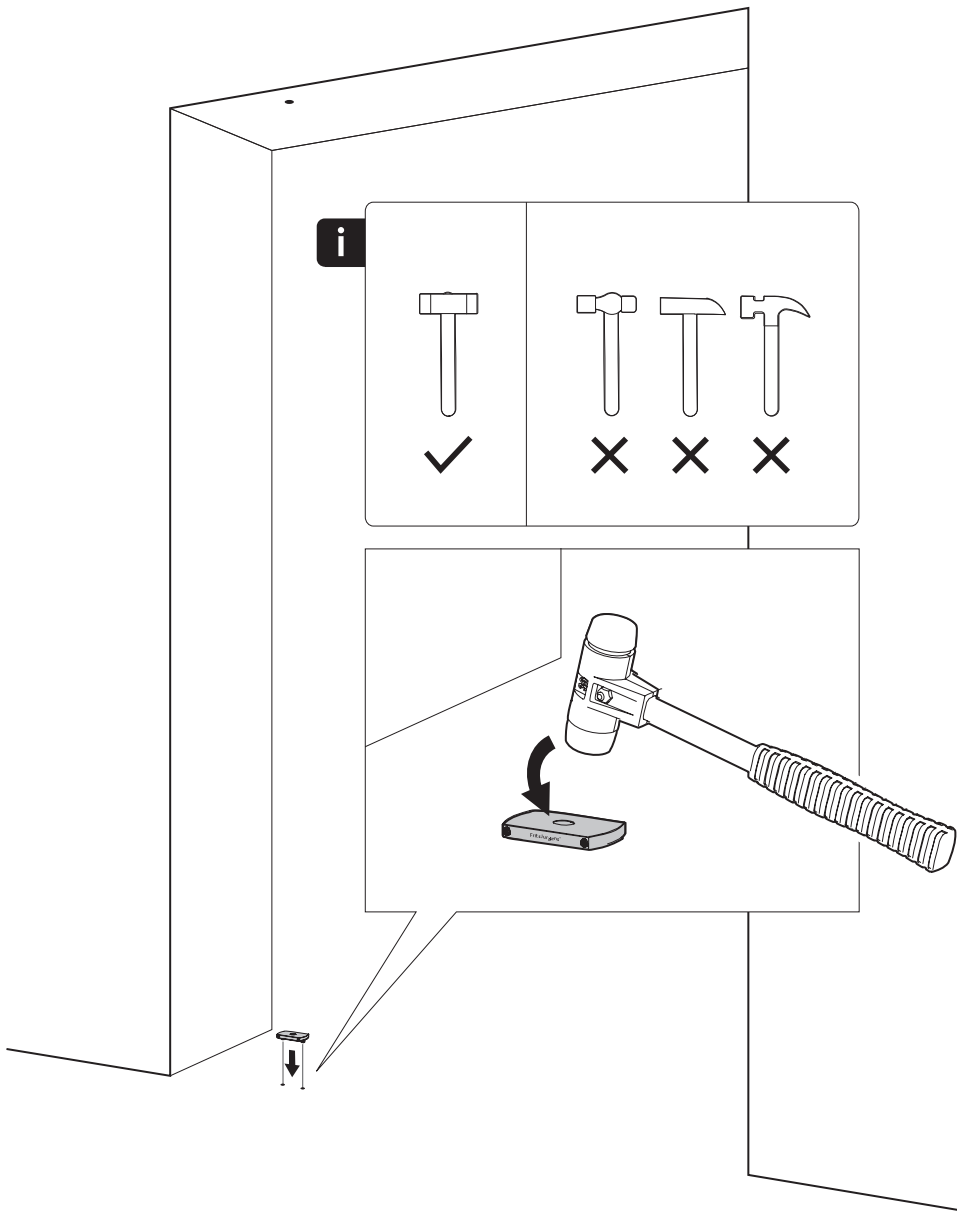


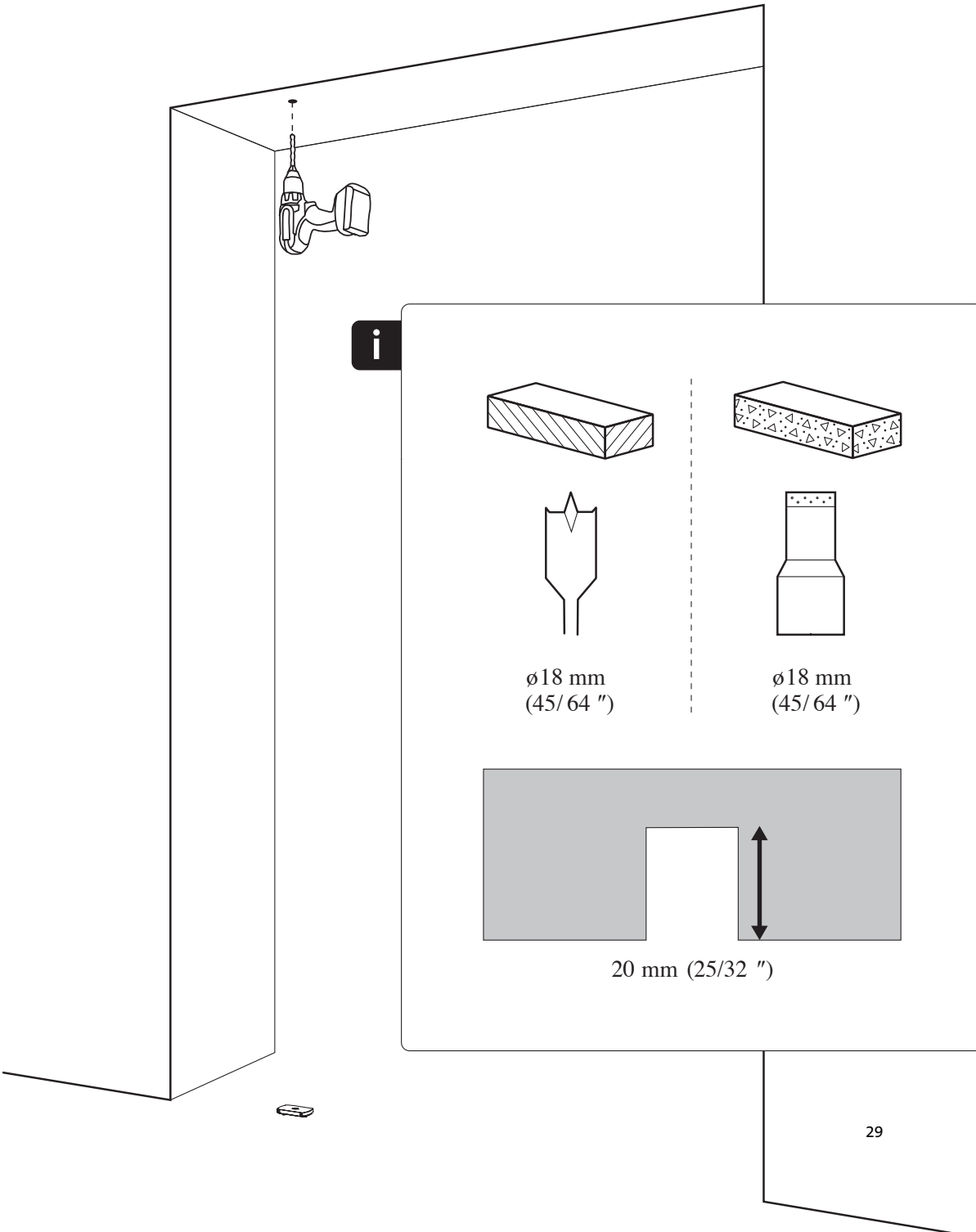
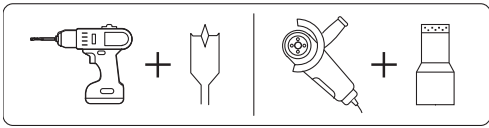
1



2

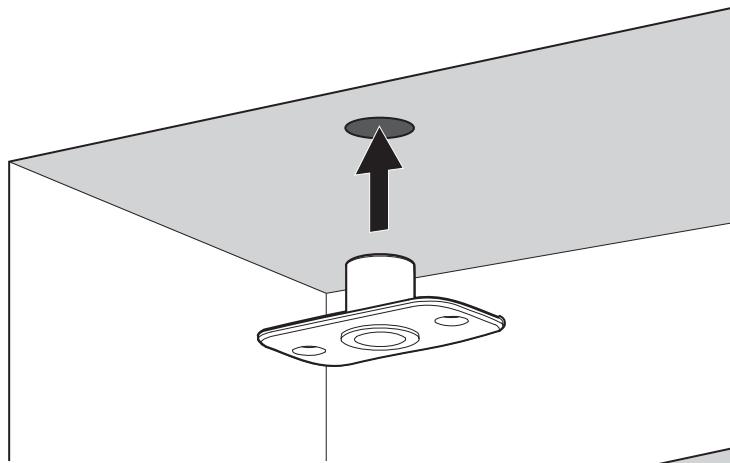




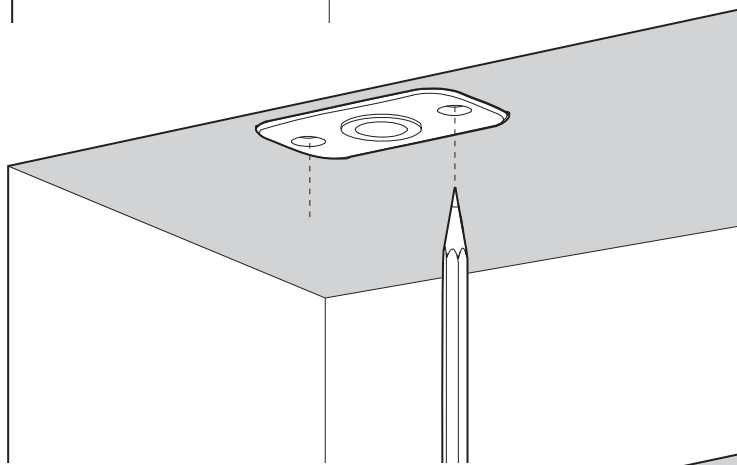




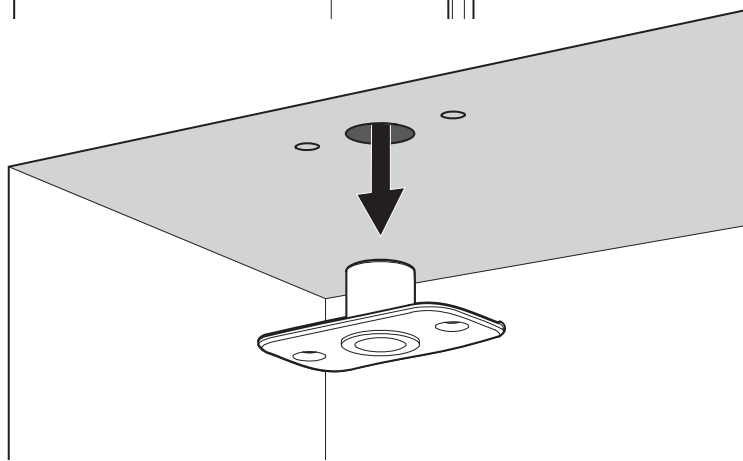
1



2

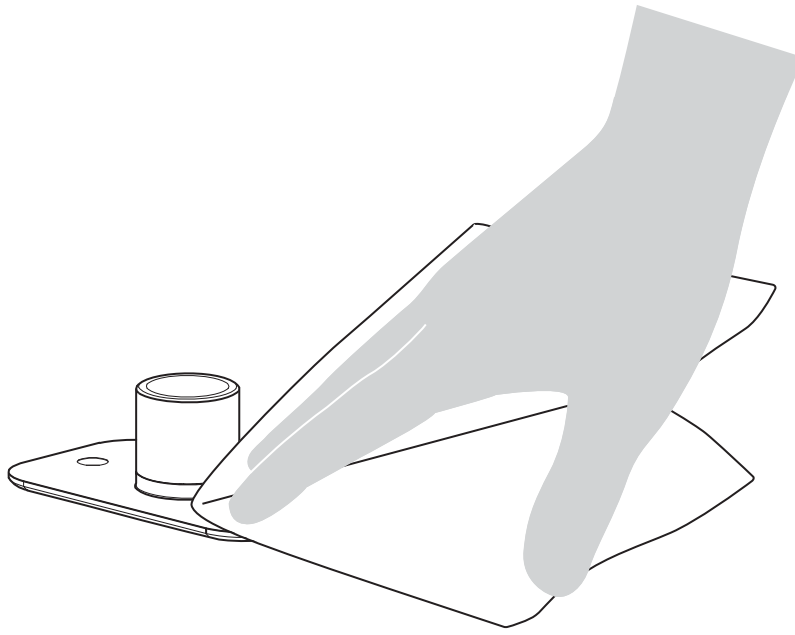


3

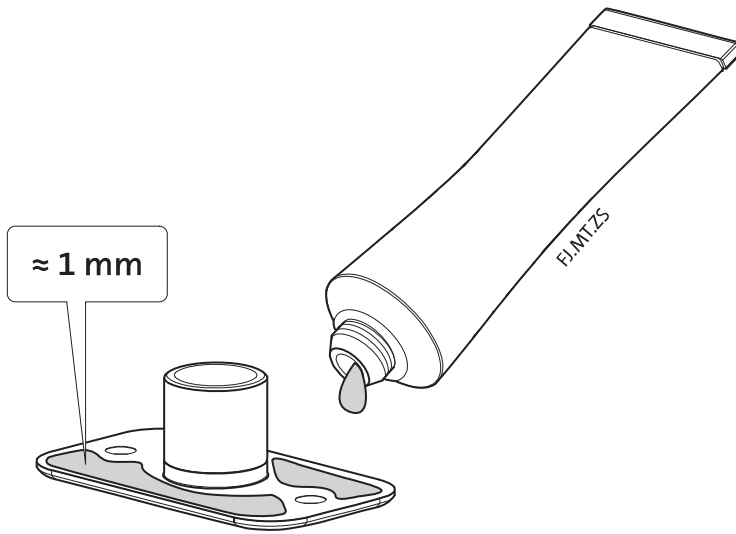


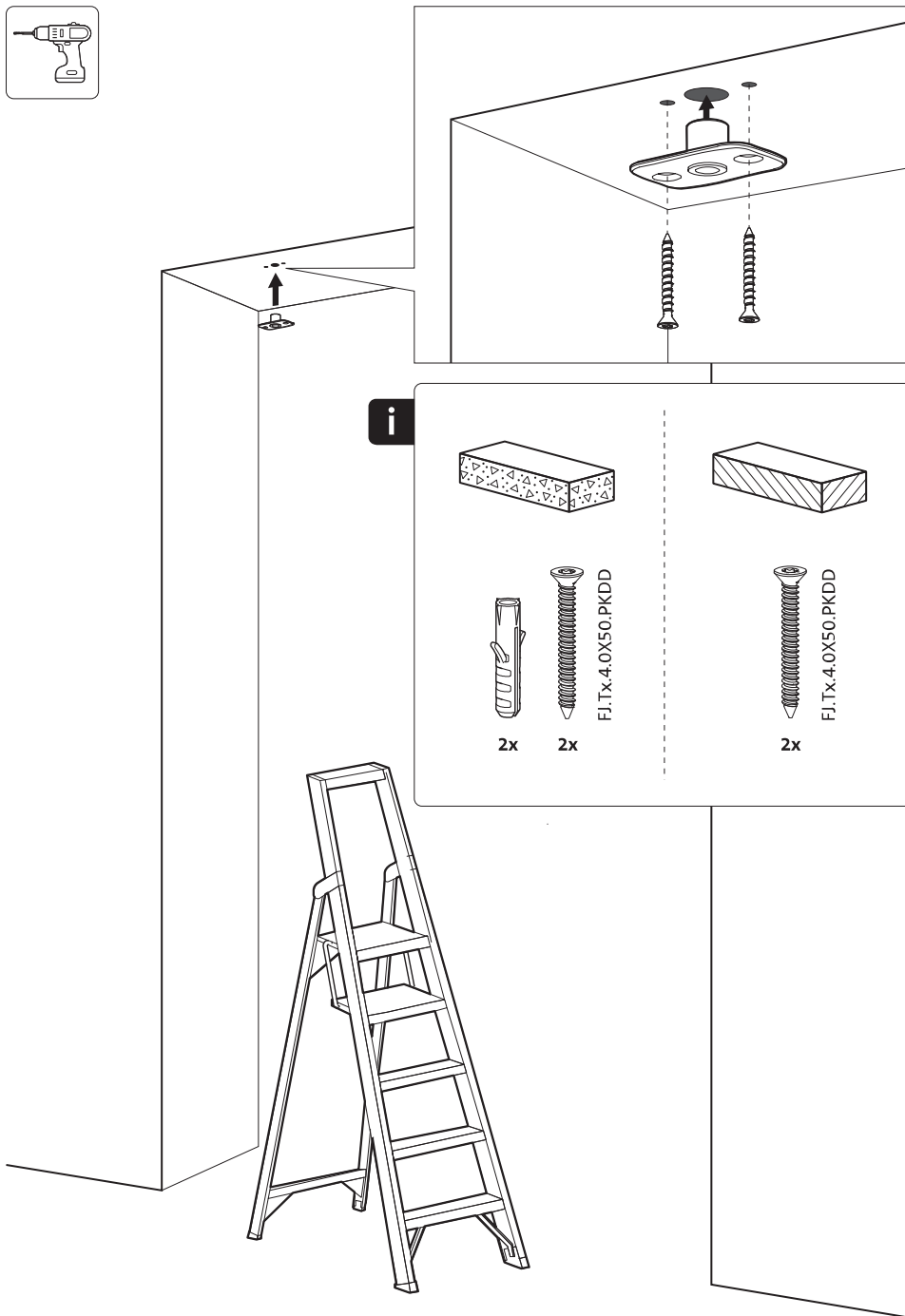


1

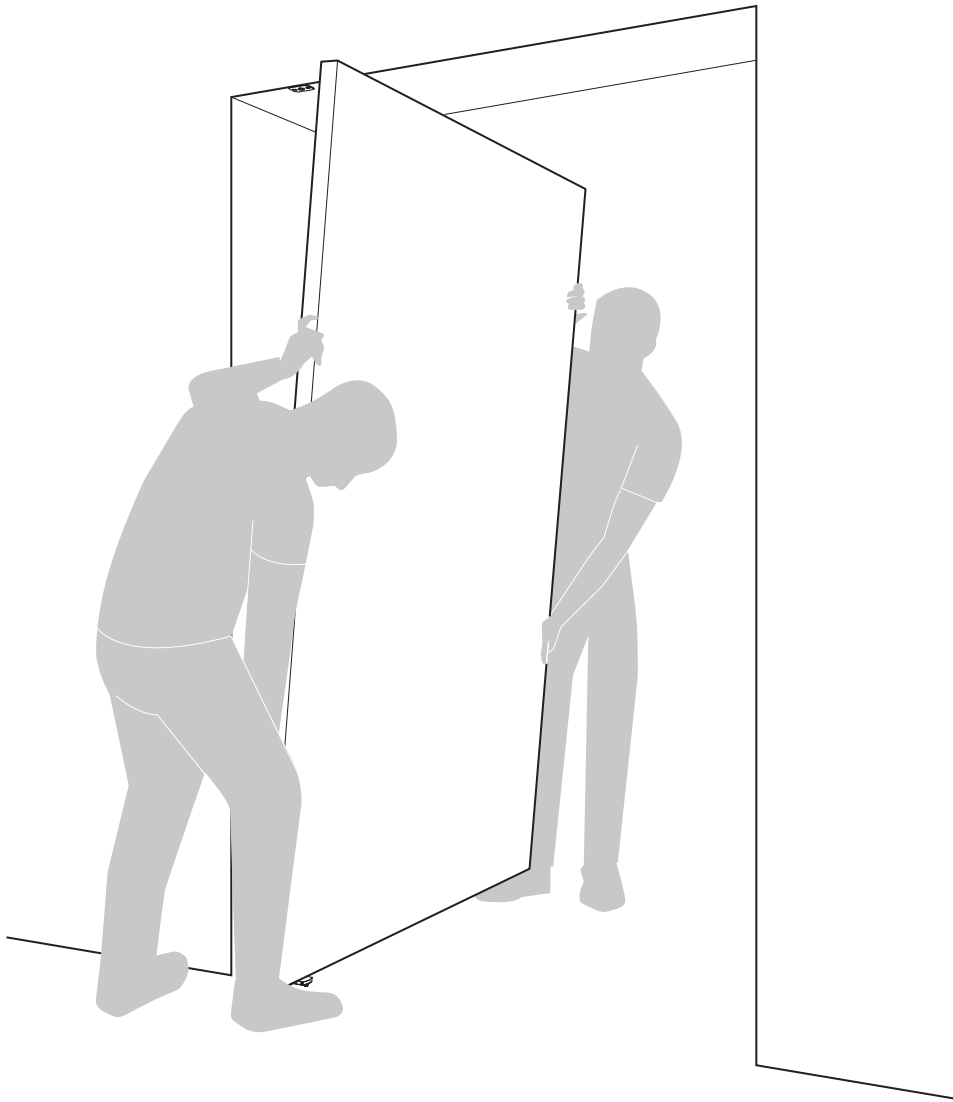


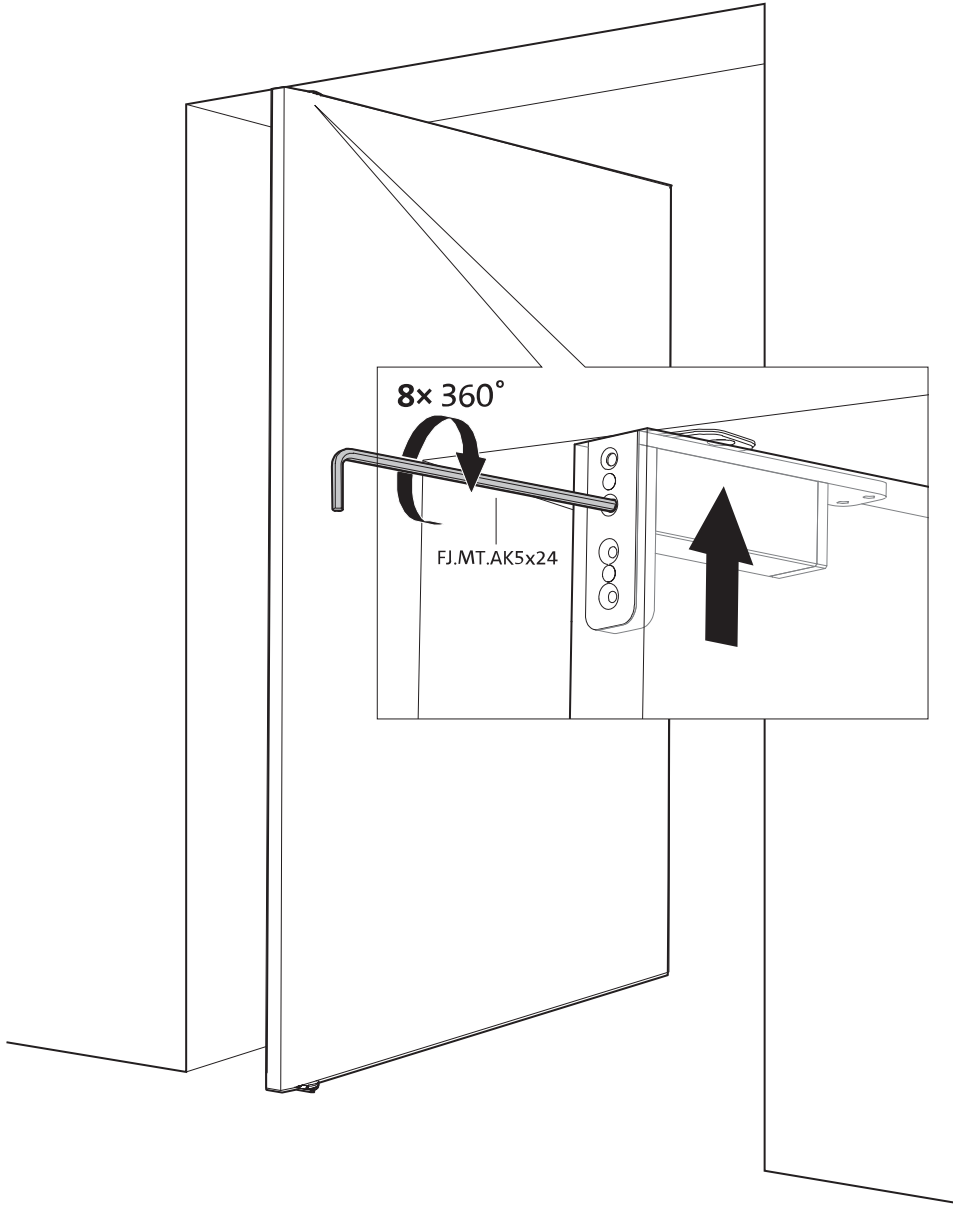
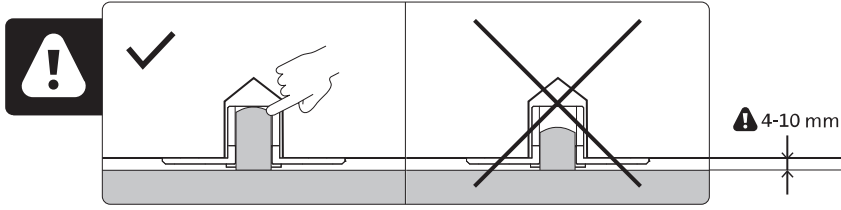
2

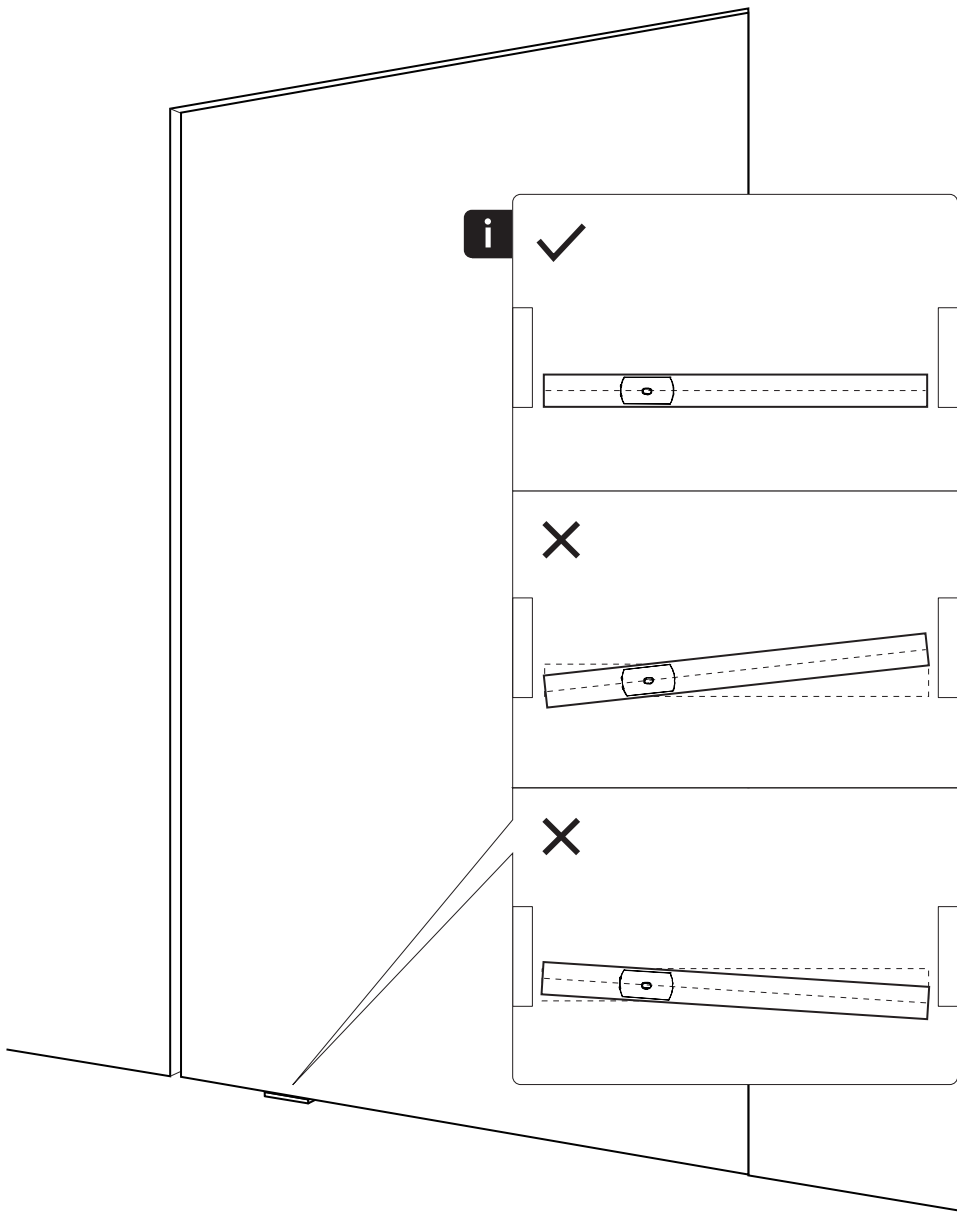


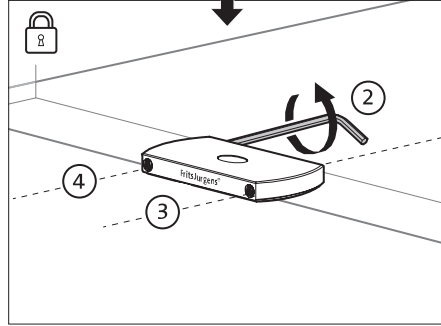
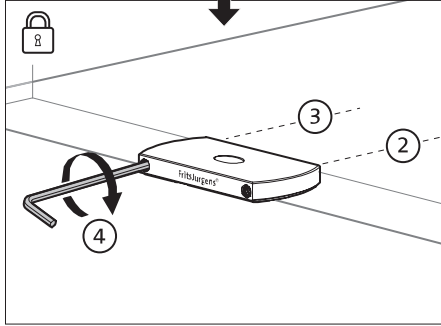
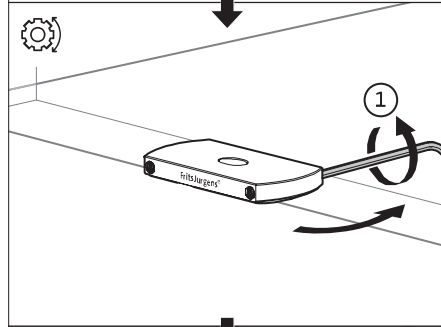
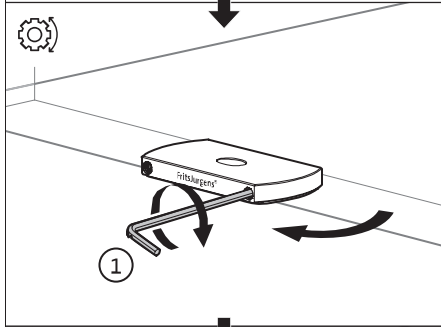
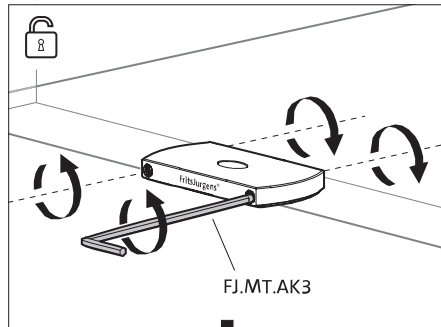
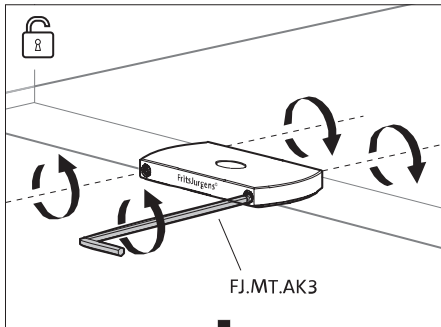
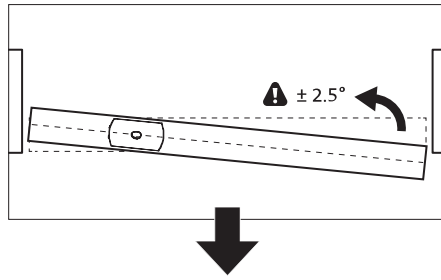
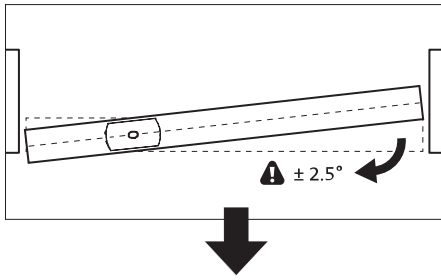


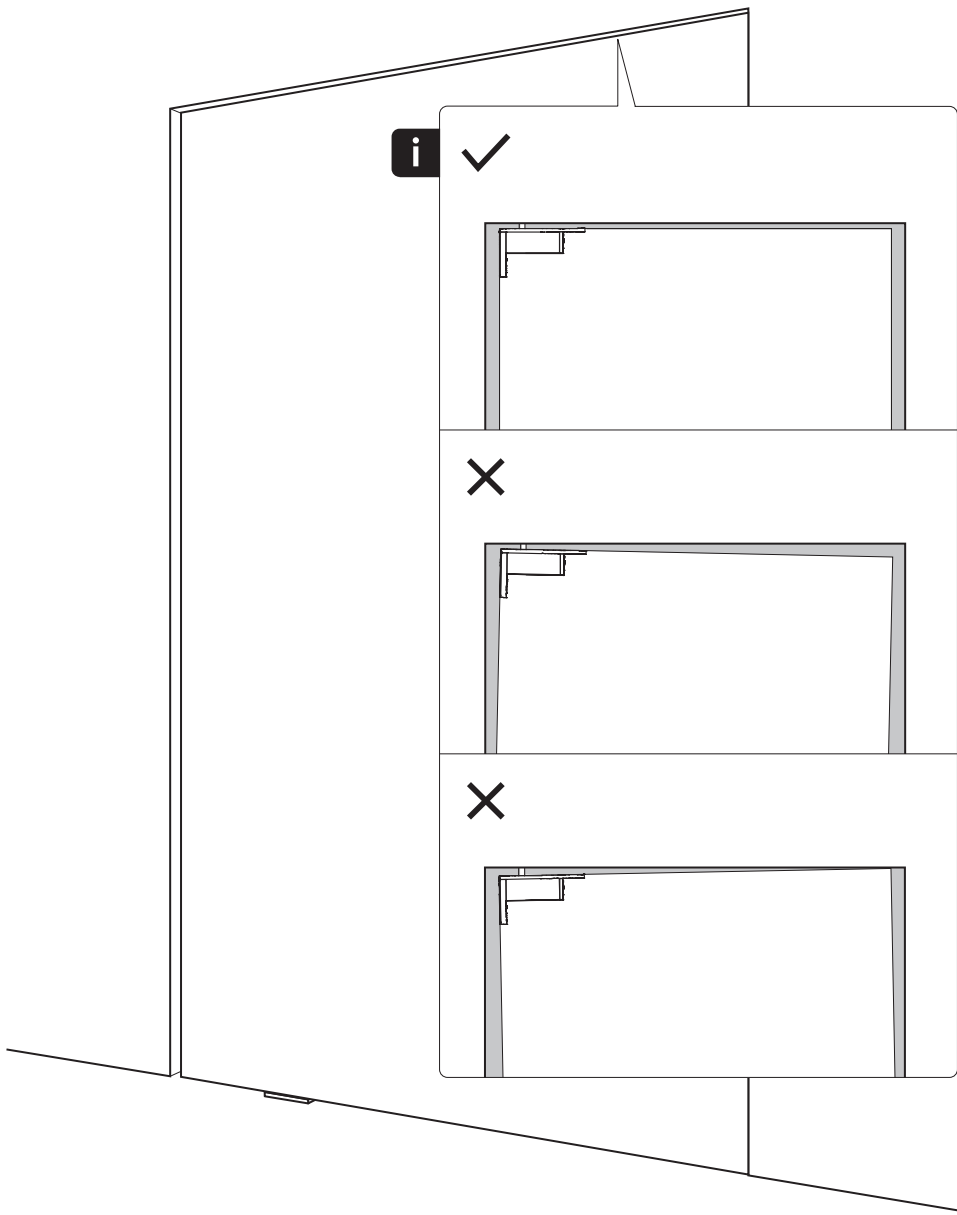


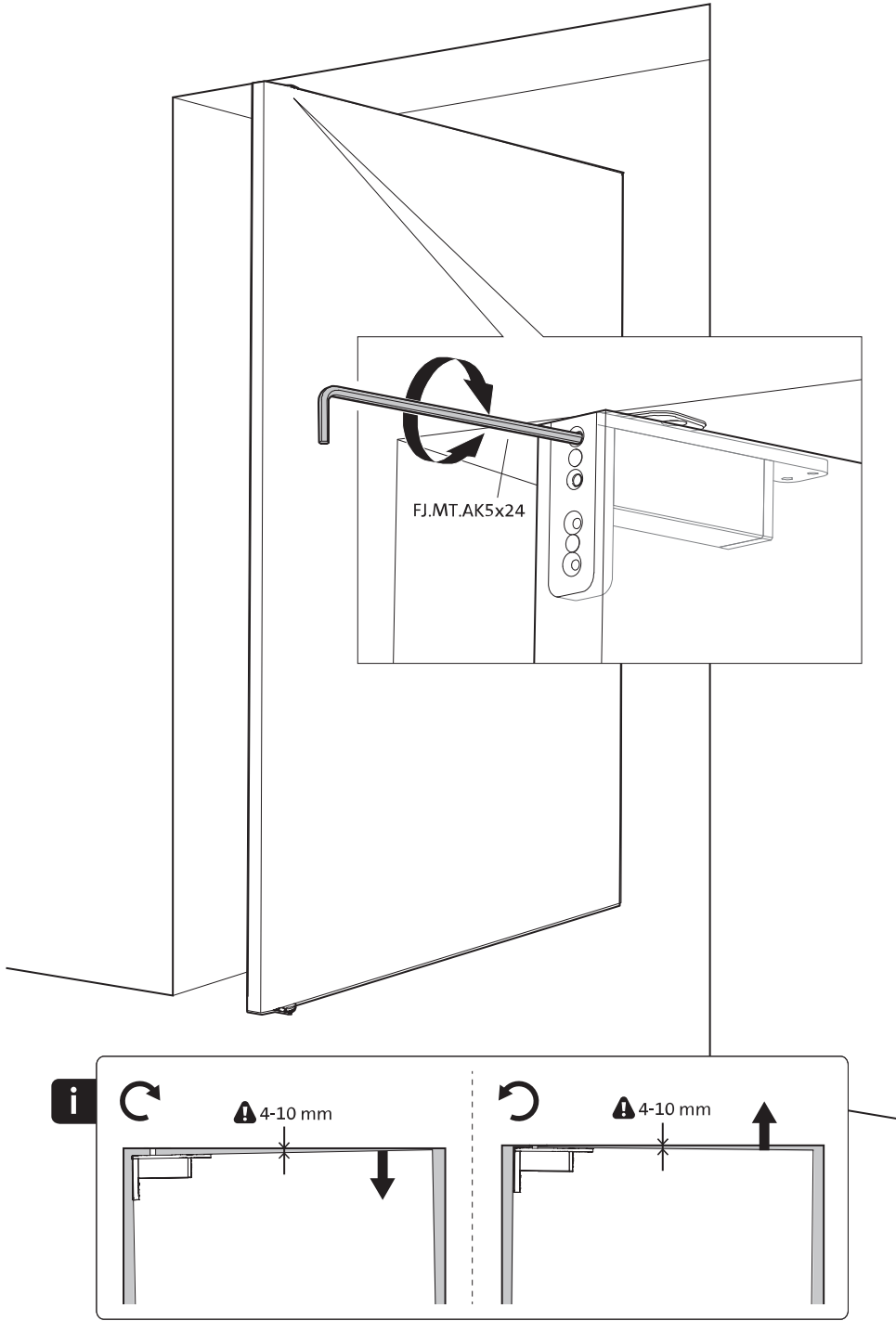




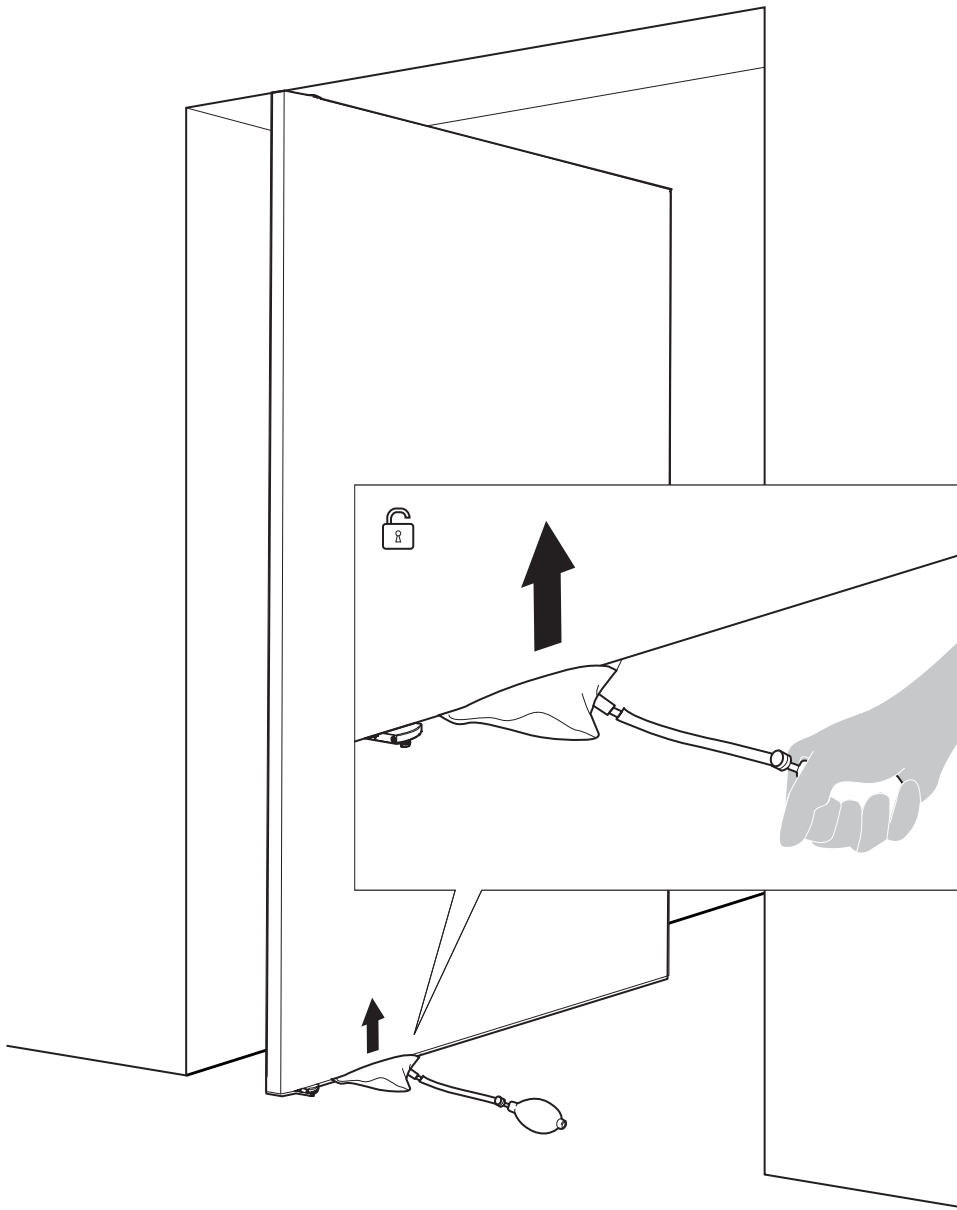




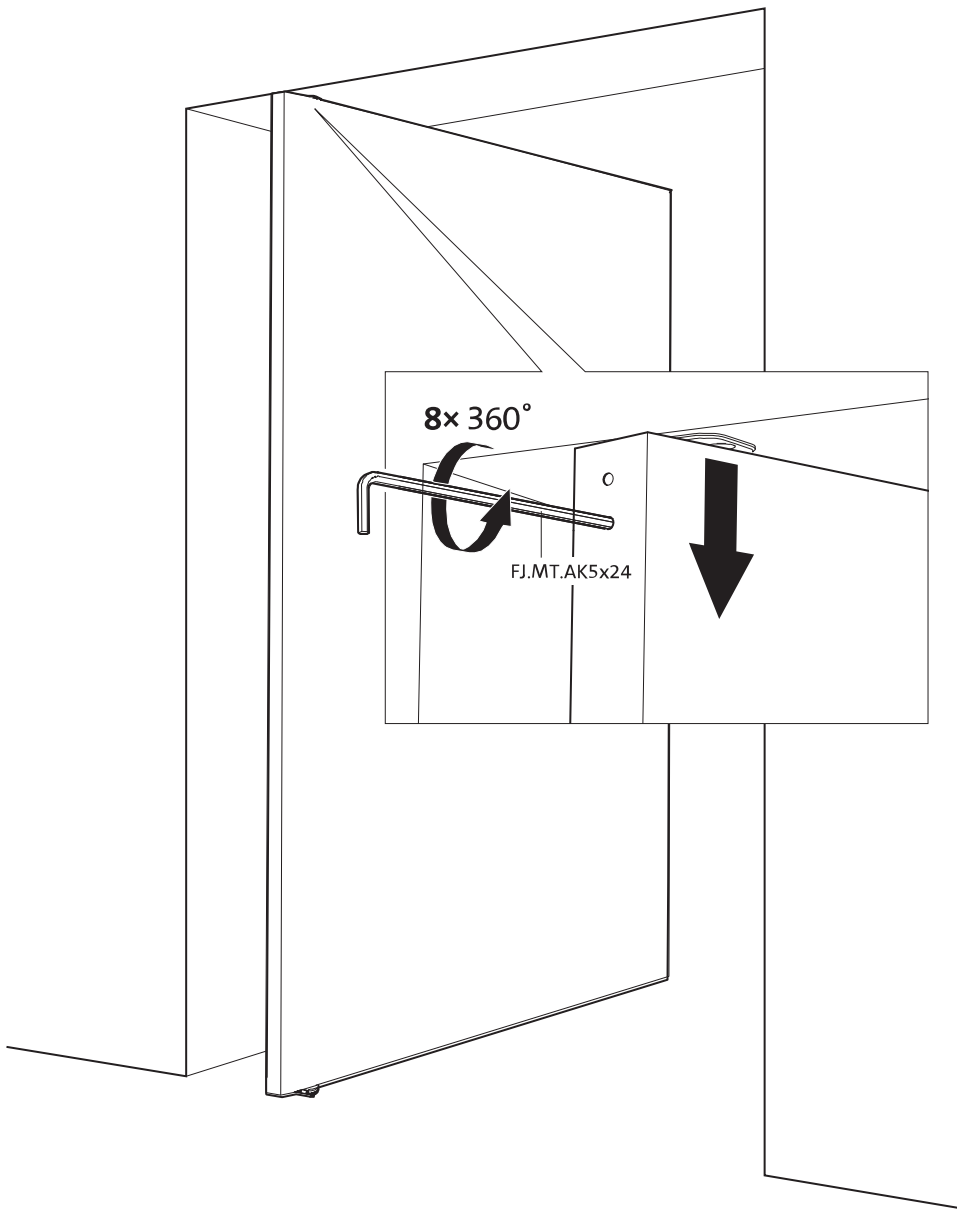


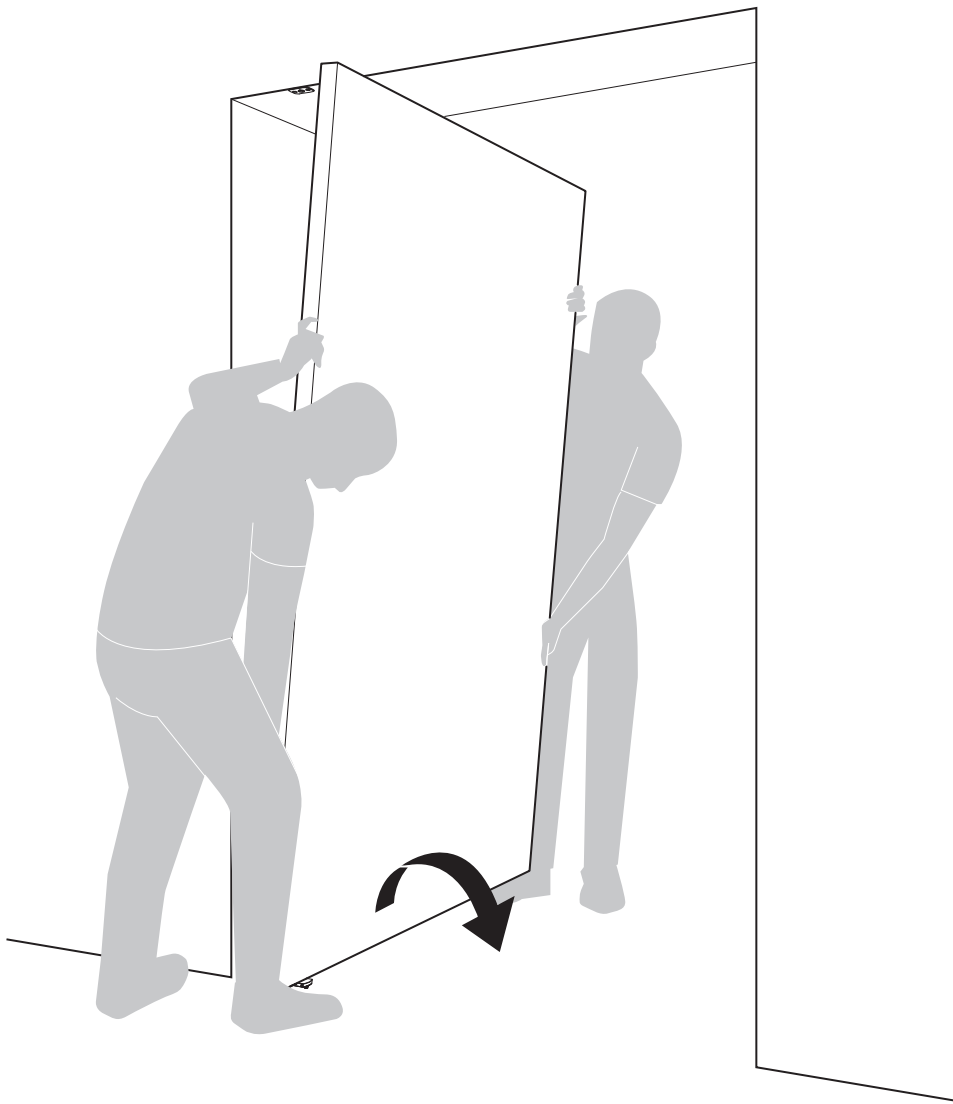


## Instruções de desmontagem











**FritsJurgens International**

A. Einsteinlaan 1  
Os Países Baixos  
9615 TE Kolham  
+31 598 343 410  
info@fritsjurgens.com

**FritsJurgens Dubai Branch**

DLC-OP-A2-4-0029  
Dubai South  
Dubai  
Emirados Árabes Unidos  
+971 4 820 8106  
+971 58 137 2611  
dubai@fritsjurgens.com  
fritsjurgens.com

Copyright © FritsJurgens®  
BP.One.40.G.X.SS

